

**(D) Pflegehinweise:**

Zur Reinigung nur milde, seifenhaltige Reinigungsmittel verwenden. **Keine** kratzenden, scheuernden, alkohol-, ammoniak-, salzsäure-, phosphor-säure- oder essigsäurehaltige Reinigungs- oder Desinfektionsmittel benutzen. **Keine** Reinigung mit Dampfstrahlgeräten.

**(NL) Onderhoudsvorschriften:**

Voor het reinigen enkel gebruik maken van zachte zeephoudende poetsmiddelen. Nooit schuurmiddelen gebruiken. Reinigings- en ontsmettingsprodukten op basis van alcohol, ammoniak, zoutzuur, fosforzuur of azijnzuur vermijden. **Niet** reinigen met stoom.

**(F) Notices d'entretien:**

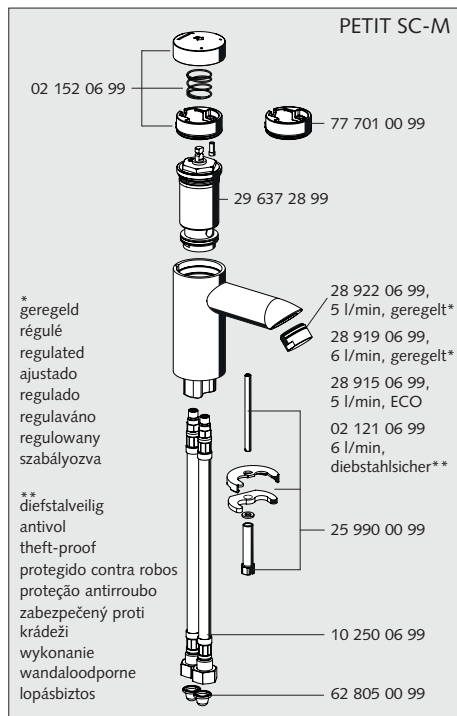
N'employer que des produits non-agressifs à base de savon doux. Éviter des produits griffants et/ou récurants contenant de l'alcool ou de l'ammoniaque et/ou des acides chlorhydriques, phosphoriques et/ou acétiques. **Ne pas nettoyer à la vapeur.**

**(GB) Tips for maintenance:**

When cleaning, use only mild, foaming cleaner. Do not use any cleaner or disinfectant which is abrasive or contains alcohol, ammonia, hydrochloric acid, phosphoric acid, or acetic acid. **Do not clean with a steam jet.**

**(E) Instrucciones de conservación:**

Para la limpieza solamente se deberán utilizar detergentes neutros. No se deberán emplear detergentes ni desinfectantes que rasquen o froten ni que contengan alcohol, amoníaco, ácido clorhídrico, ácido fosfórico o ácido acético. **¡Tampoco** se deberá limpiar con aparatos de chorro de vapor!



**(P) Instruções para limpeza:**

Para limpar utilize apenas produtos de limpeza suaves à base de sabão. Não utilize nenhum produto de limpeza abrasivo, que contenha álcool, ácido clorídico, ácido fosfórico ou qualquer tipo de desinfetante. **Não** utilize nenhum aparelho com jacto de vapor!

**(CZ) Pokyny pro údržbu:**

K čištění použijte pouze jemné čisticí přípravky s obsahem mýdla. Nepoužívejte mechanické čisticí přípravky nebo dezinfekční přípravky s obsahem alkoholu, čpavku, kyseliny solné, kyseliny fosforečné nebo kyseliny octové. Nečistěte přístroji na čištění proudem páry.

**(PL) Wskazówki dotyczące konserwacji:**

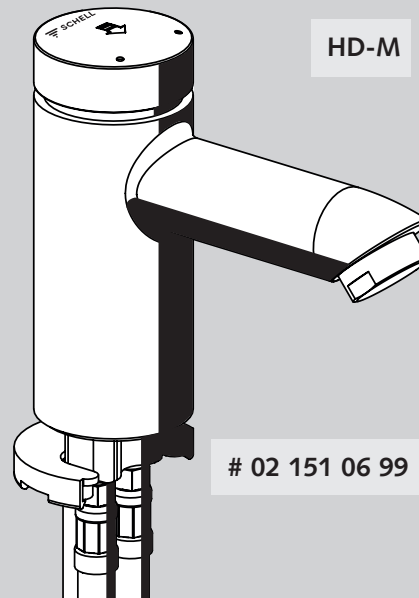
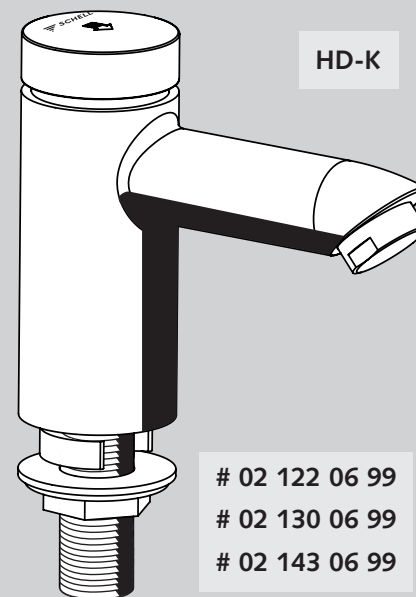
do czyszczenia używać tylko łagodnych środków czyszczących zawierających mydło. **Nie** używać żadnych środków czyszczących czy dezynfekujących drapiących, do szorowania, zawierających alkohol, amoniak, kwas solny, kwas fosforowy czy kwas octowy. **Nie** używać do czyszczenia urządzeń strumieniowych parowych.

**(HU) Ápolási útmutató:**

A tisztításhoz kizárólag szappanmentes, lágy tisztítószereket használjon! **Ne** alkalmazzon karcoló, alkohol, ammónia, foszforsav, ecetsav vagy sósav tartalmú tisztítószereket! **Ne** használjon a tisztításhoz magas nyomású vagy gőzborotvás készülékeket!

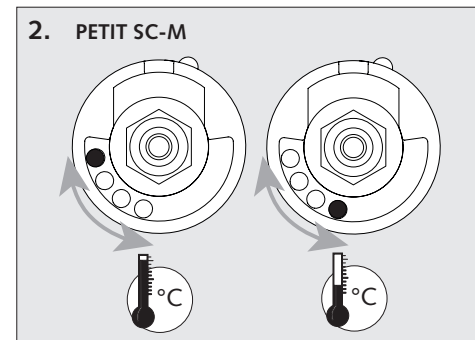
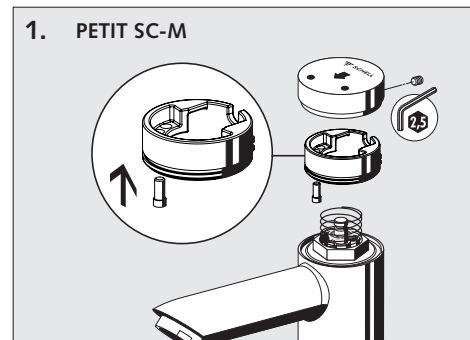
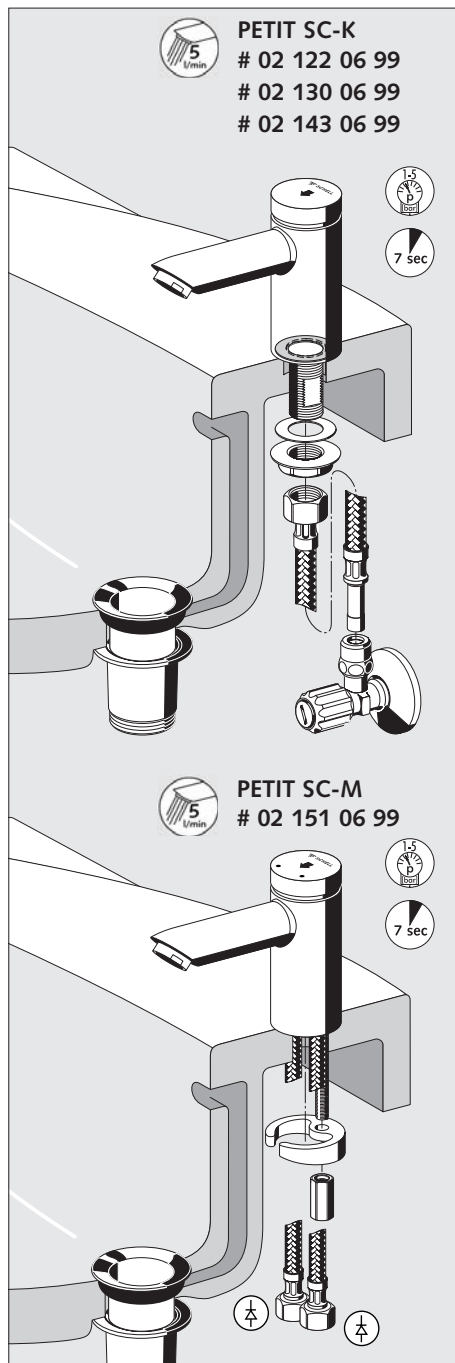
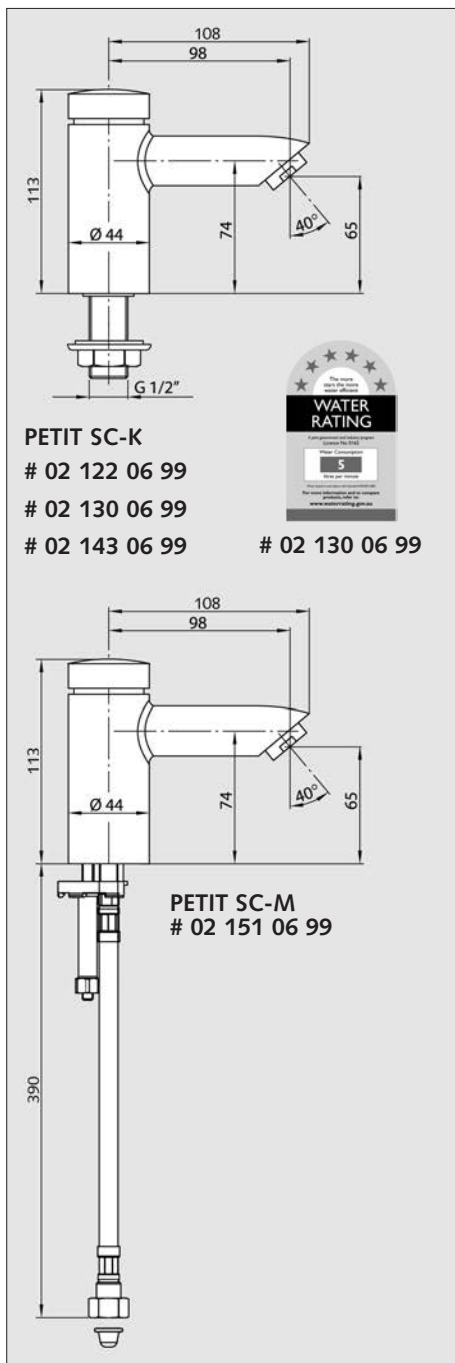
# SCHELL Selbstschluss-Standventil PETIT SC

## SCHELL Selbstschluss-Armatur PETIT SC-M

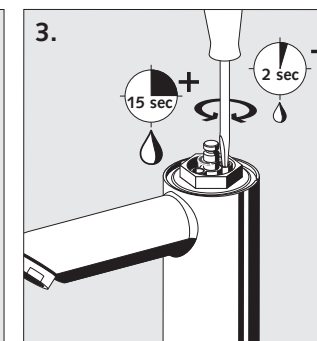
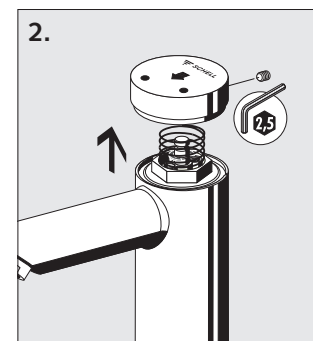
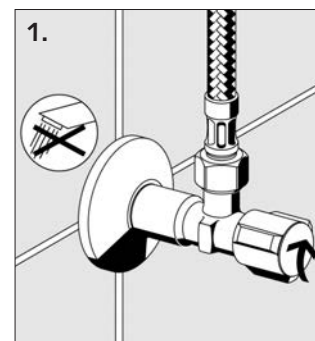


- (D)** Montage- und Installationsanleitung Selbstschluss-Standventil PETIT
- (NL)** Montage- en installatiehandleiding Zelfsluitende wastafelkraan PETIT
- (F)** Mode d'emploi pour le montage et l'installation robinet temporisé PETIT
- (GB)** Mounting and installation instruction SCHELL self-closing tap PETIT
- (E)** Instrucciones de montaje e instalación Grifo temporizado SCHELL PETIT
- (P)** Instruções de montagem e instalação Torneira de lavatório temporizada PETIT
- (CZ)** Montážní a instalační návod SCHELL PETIT - armatura se samočinným uzavíráním
- (PL)** Instrukcja montażu i instalacji Bateria samoczynnej SCHELL PETIT
- (HU)** Szerelési és beépítési útmutató SCHELL PETIT önelzáró állószelep

SCHELL GmbH & Co. KG  
Armaturentechnologie  
Raiffeisenstraße 31  
57462 Olpe  
Germany  
Telefon +49 02761 892-0  
Telefax +49 02761 892-199  
info@schell.eu  
www.schell.eu



Wassersparen / Water besparen / Economie d'eau / Saving water / Ahorrar agua / Economia de água /  
 Šetří vodu / Oszczędność wody / Víztakarékos



Reinigung Strahlregler / Reiniging van de perlator / Nettoyage du mousseur / Purification of jet regulator /  
 Limpieza del aireador / Limpeza do regulador do jacto / Čištění perlátoru / Czyszczenie perlatora /  
 Perlátor tisztítása

