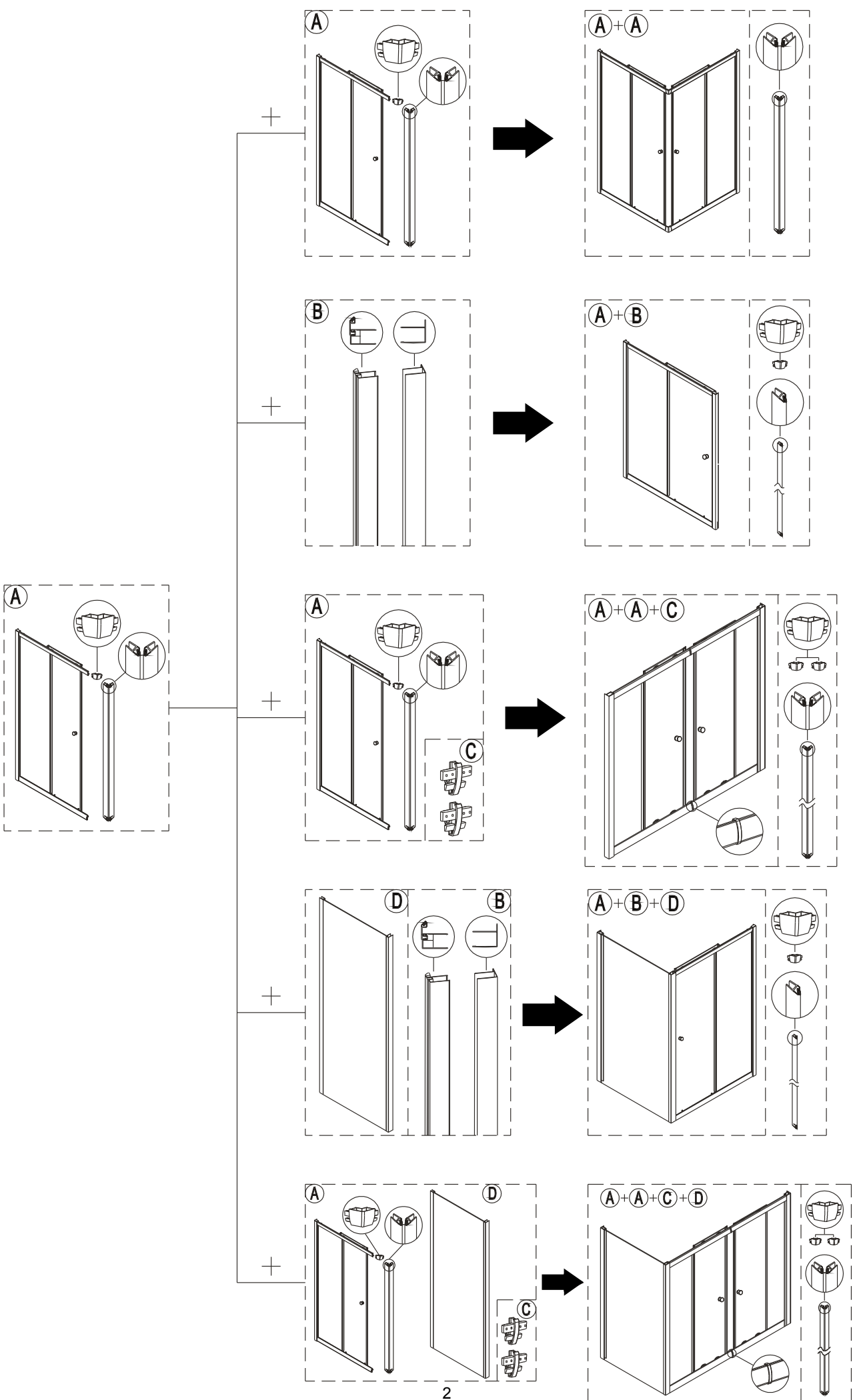


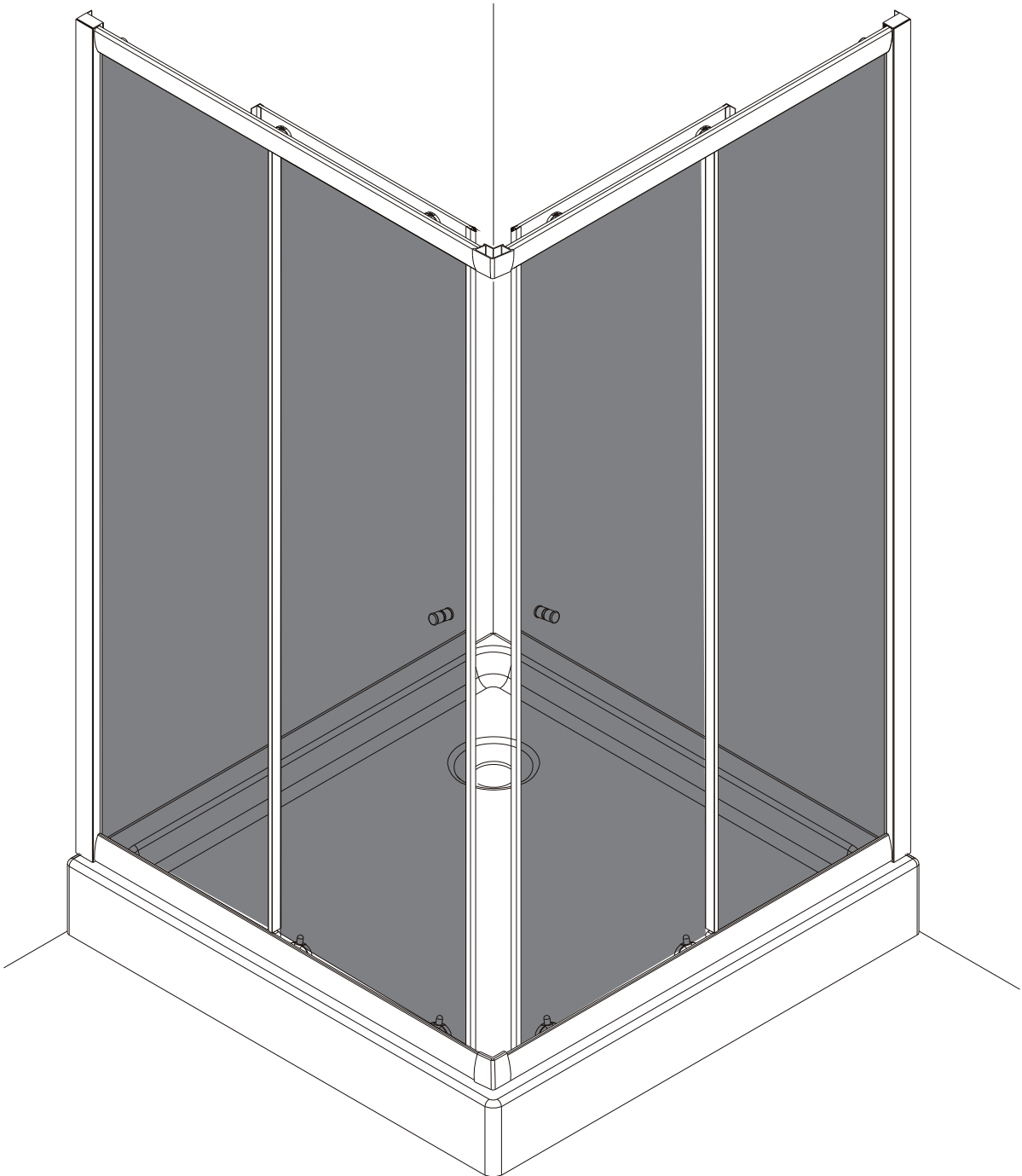
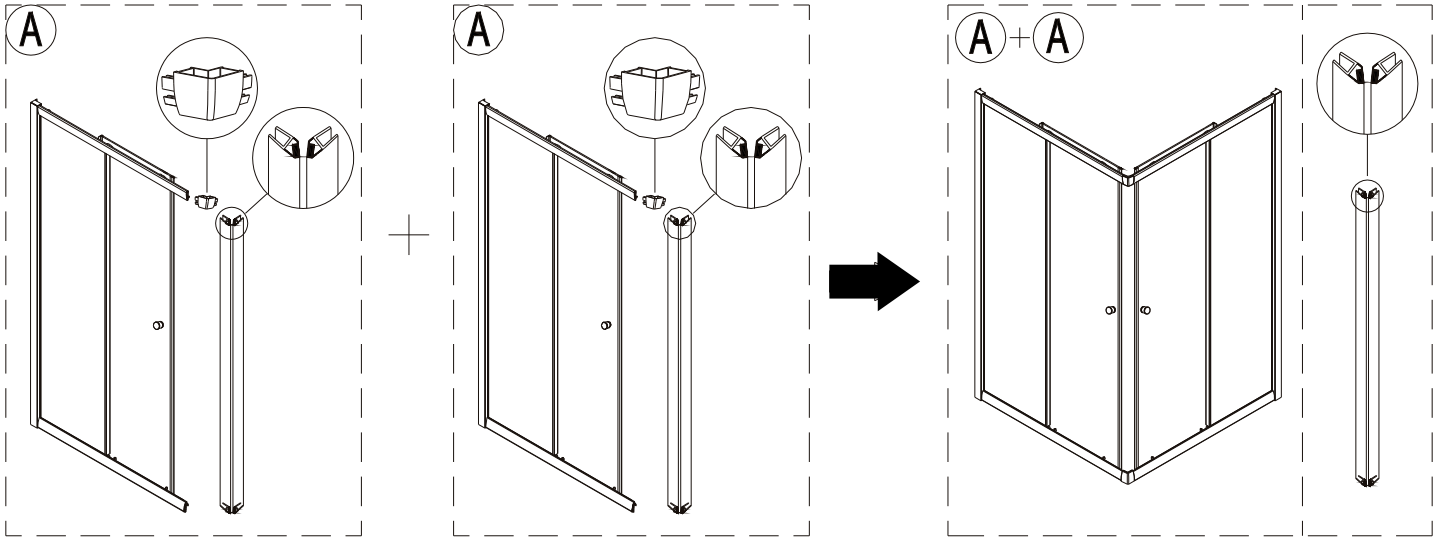
ISY

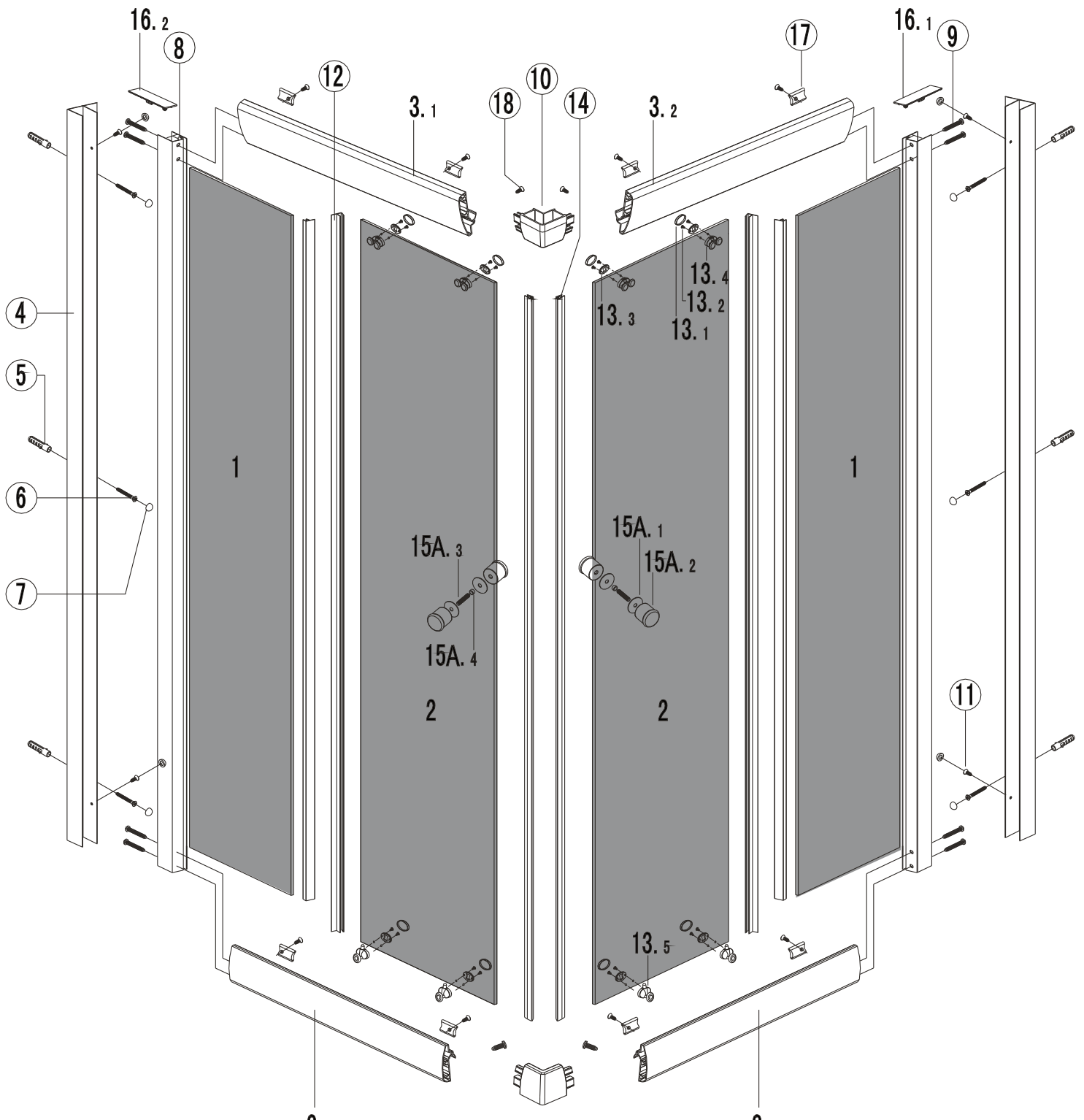
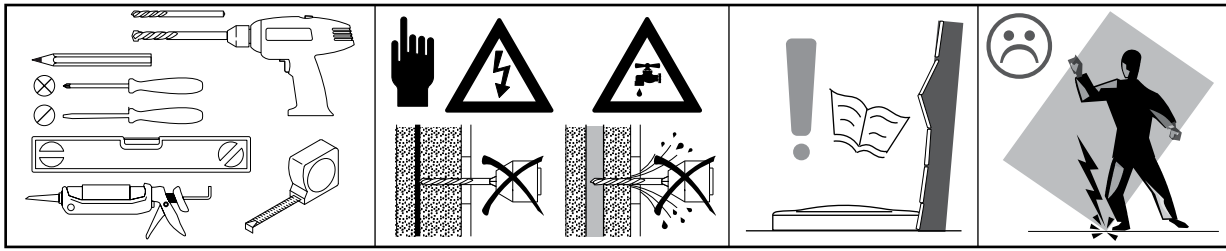
IX+IX • IO • IO+IH
IT • IT+IH

Manuale d'installazione
Installation guide
Installationsanleitung
Manual de instalación
Notice d'installation
Руководство по установке

glass®
1989

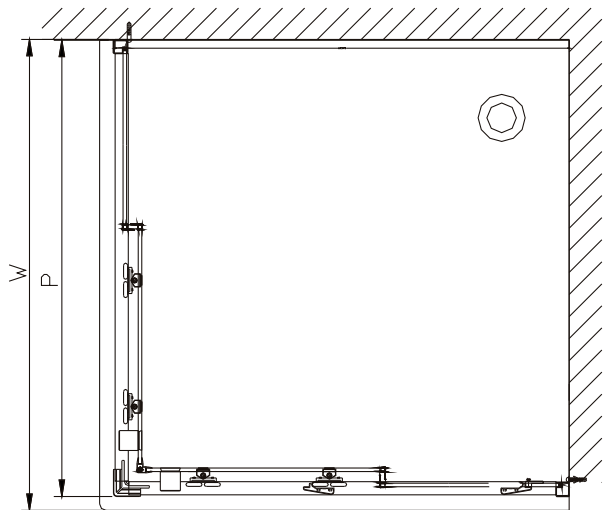
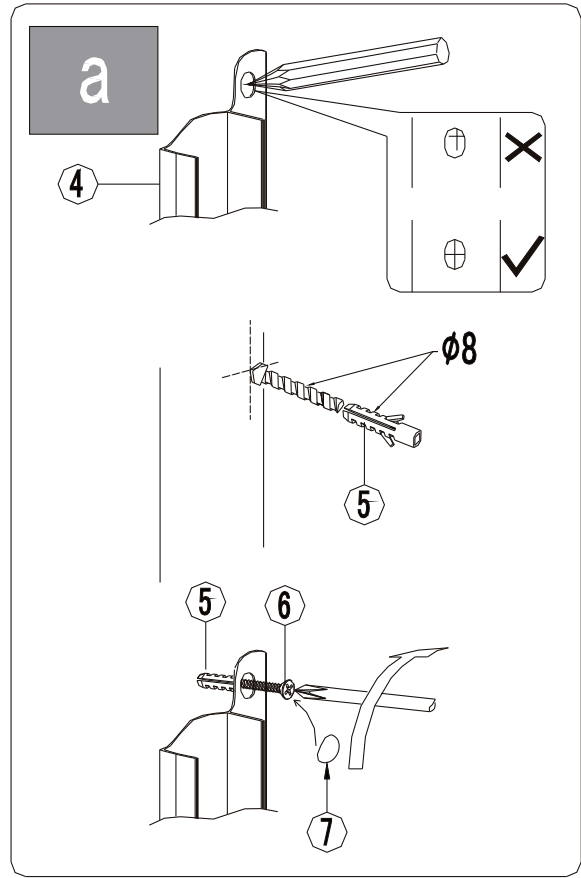
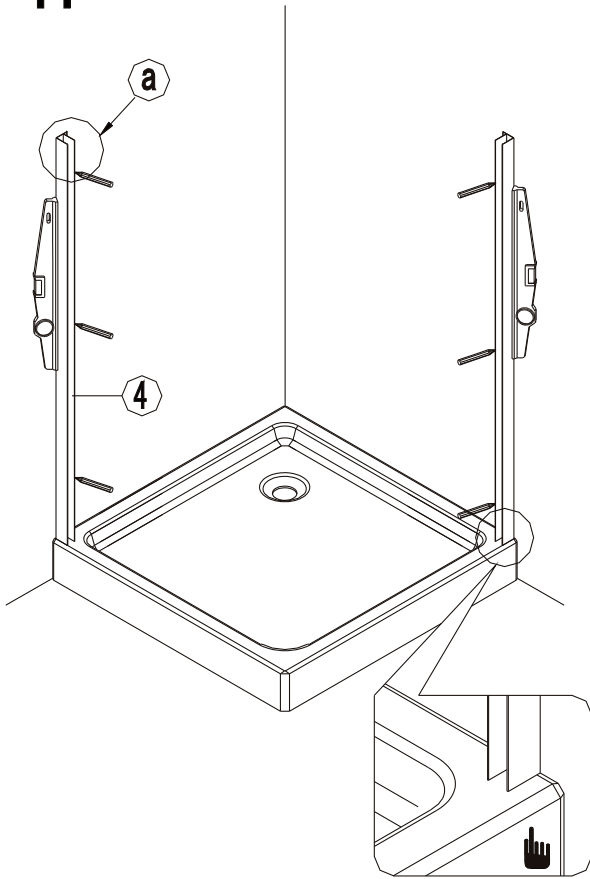






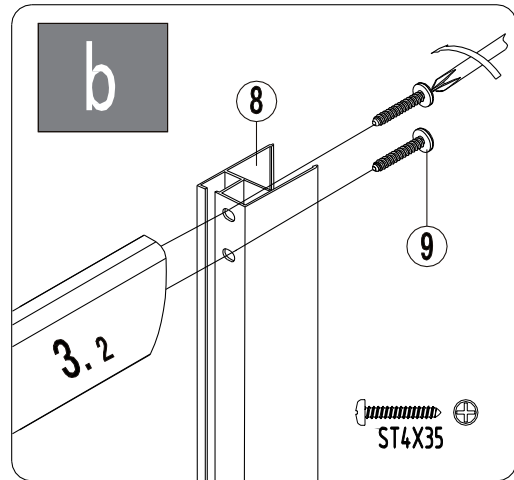
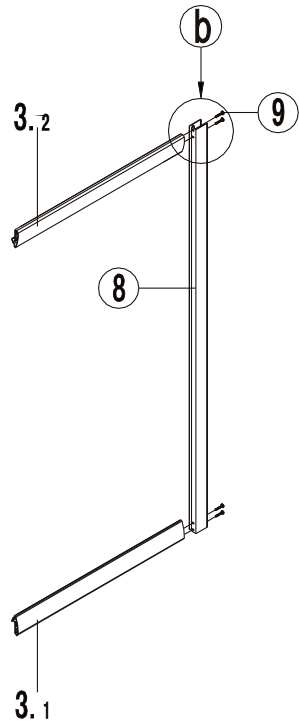
NO.	Designation	Pieces	NO.	Designation	Pieces	
3.1 3.2 1 2 3.2 3.1		X2 X2 X2 X2	14		X2	
4		X2	15	A.1 A.2 A.3 A.4	X4 X4 X2 X2	
5		X6+1		B.1 B.2	X2 X2	
6		X6+1		C.1 C.2 C.3 C.4 C.5 C.6	X2 X4 X4 X8 X2 X2	
7		X10+1		D.1 D.2 D.3 D.4 D.5 D.6	X4 X4 X2 X8 X4 X2	
8		X2		16.1		X1
9		X8+1		16.2		X1
10		X2	17		X8	
11		X4+1	18		X12+1	
12		X4				
13.1 13.2 13.3 13.4 13.5		X8 X16 X8 X4 X4				

1.

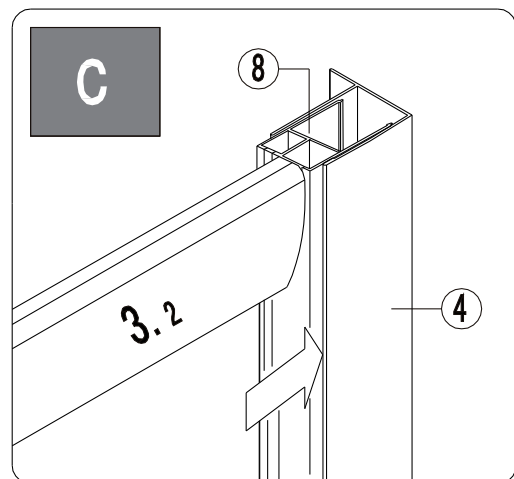
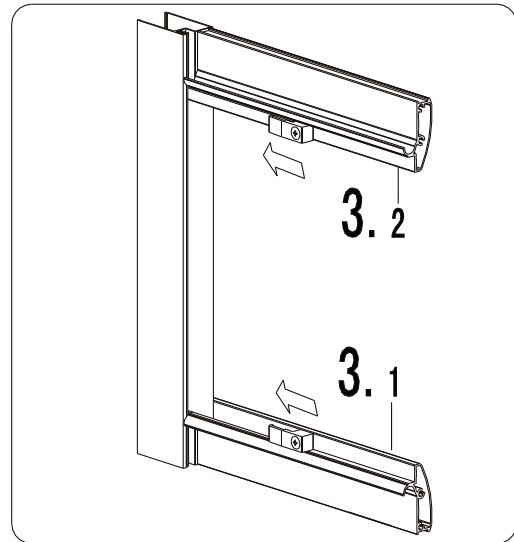
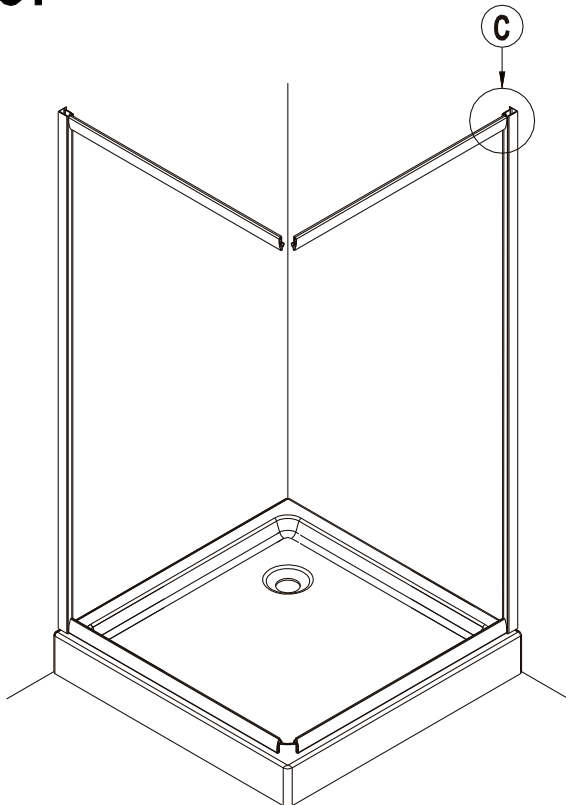


	P	W	
765	765-790	800	
865	865-890	900	

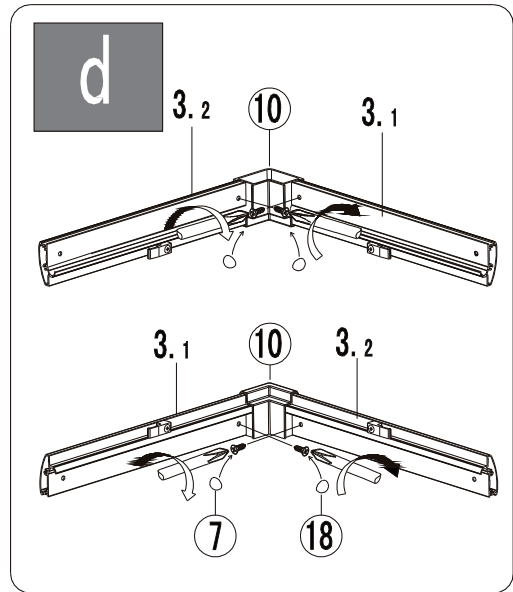
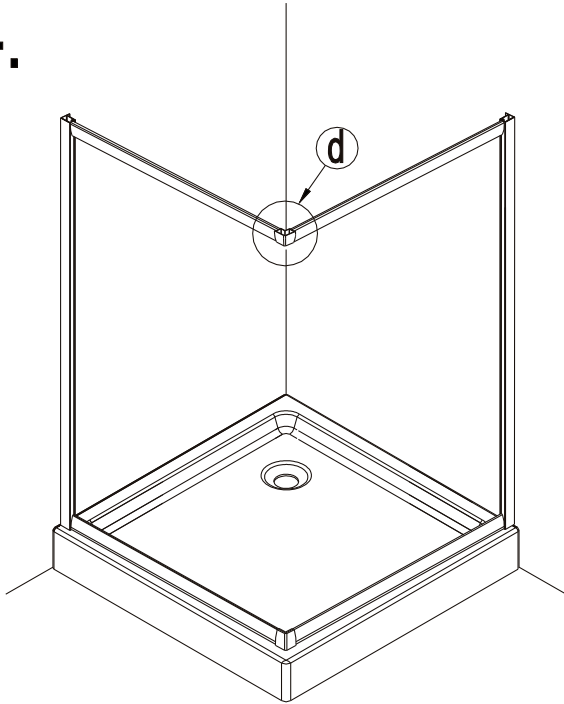
2.



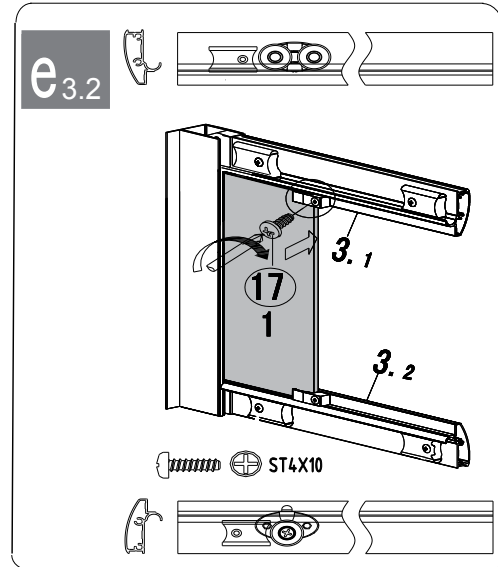
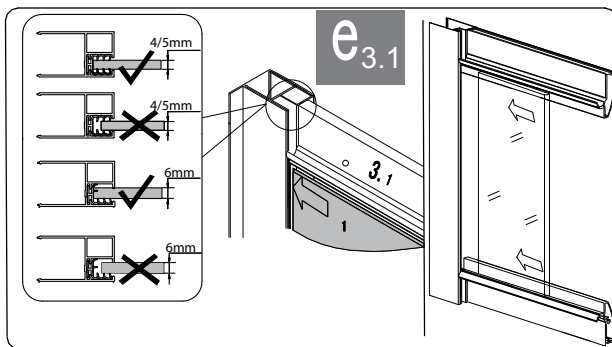
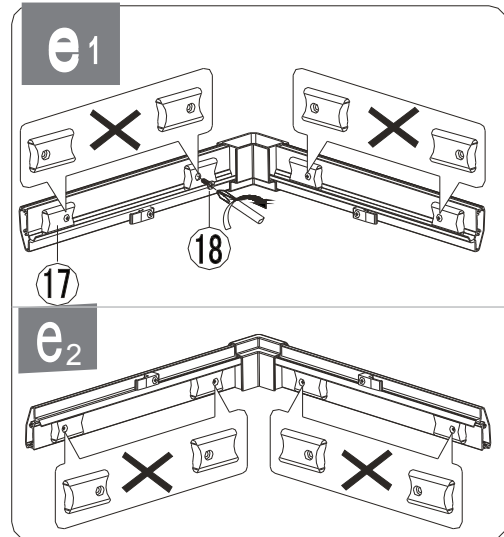
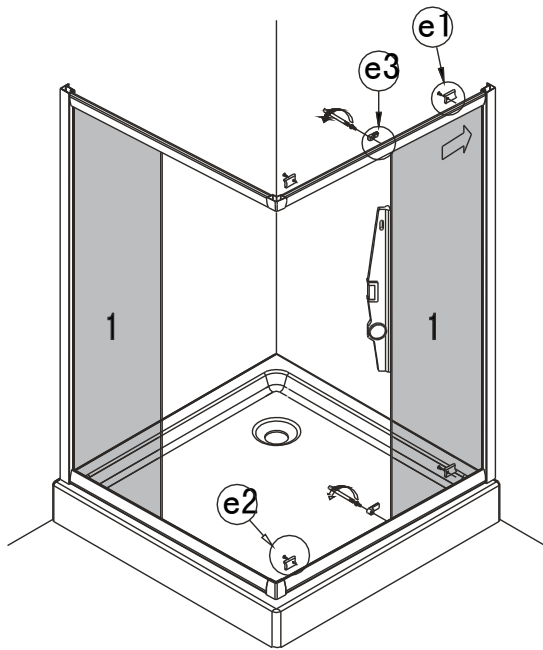
3.



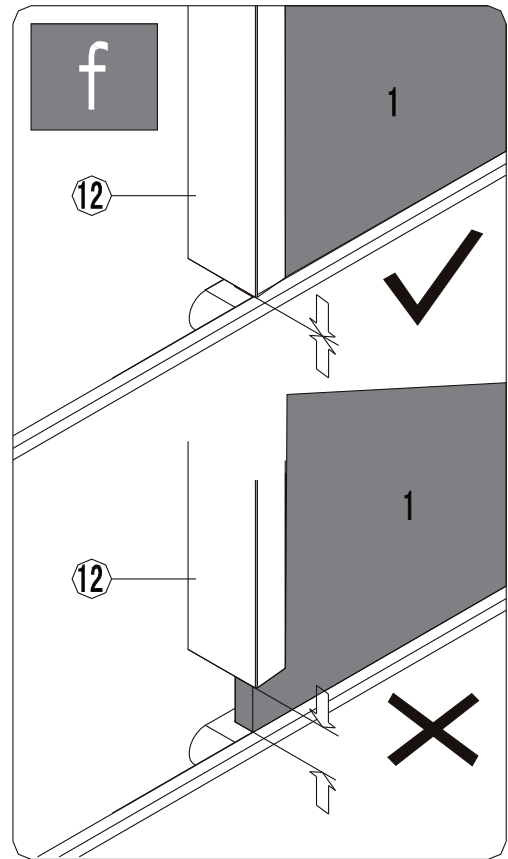
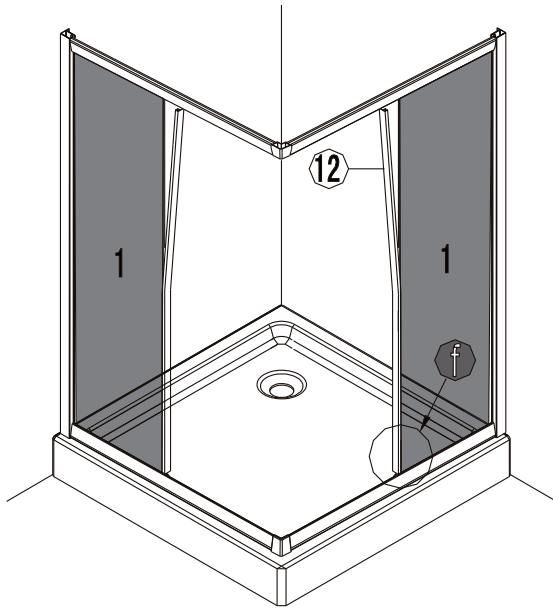
4.



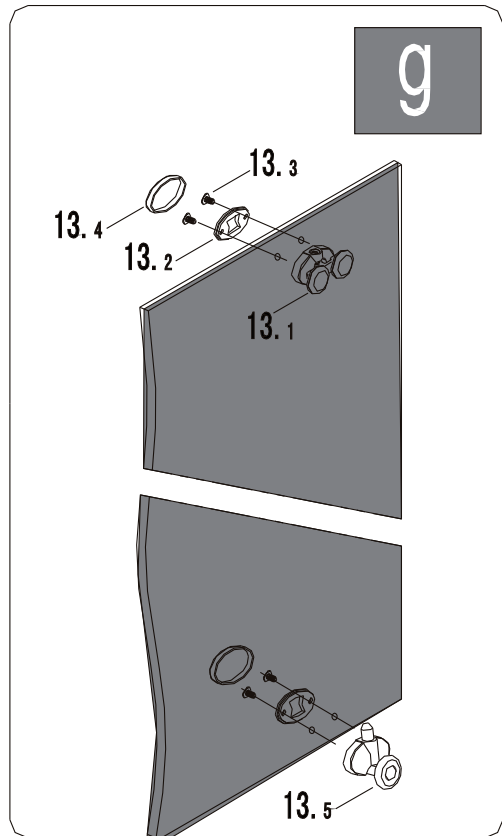
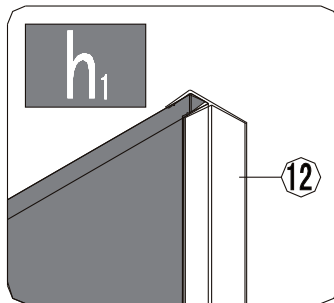
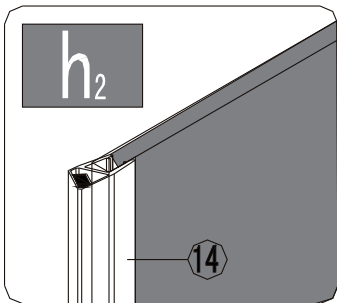
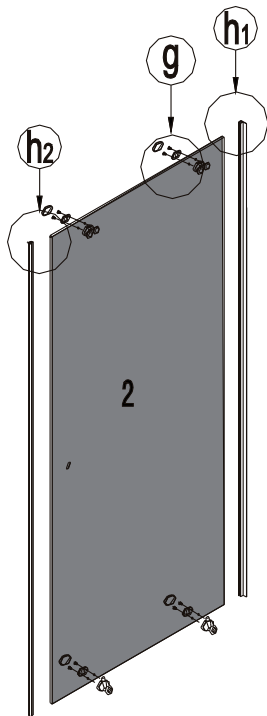
5.



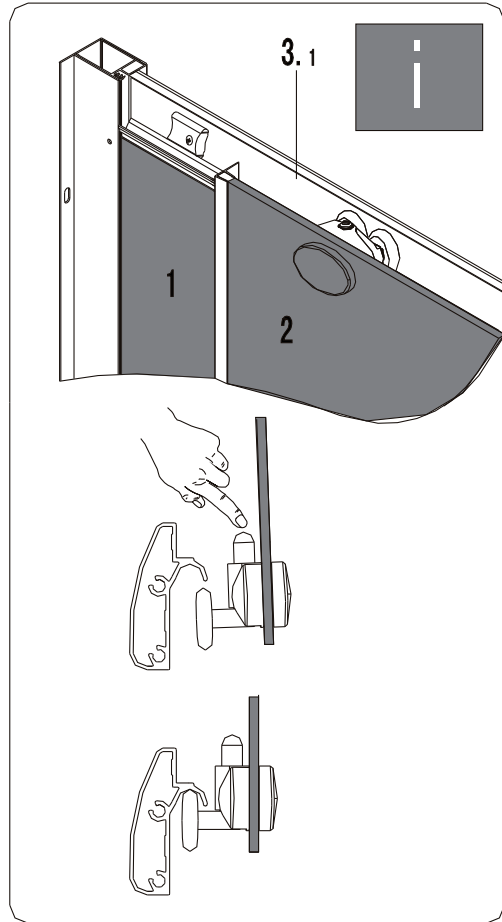
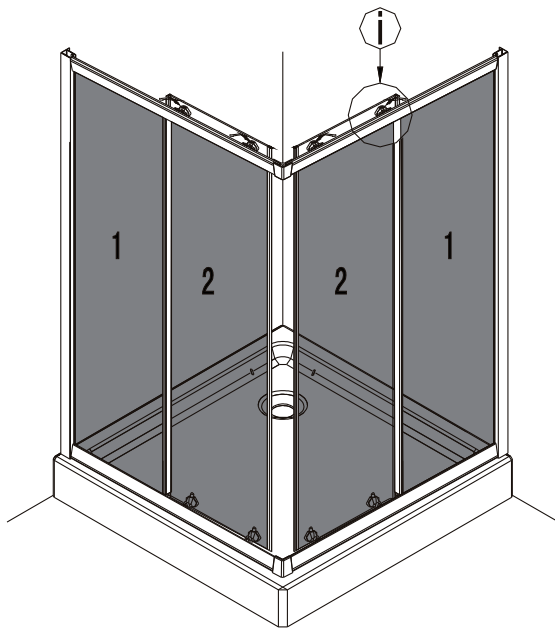
6.



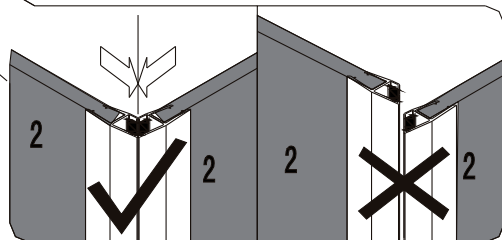
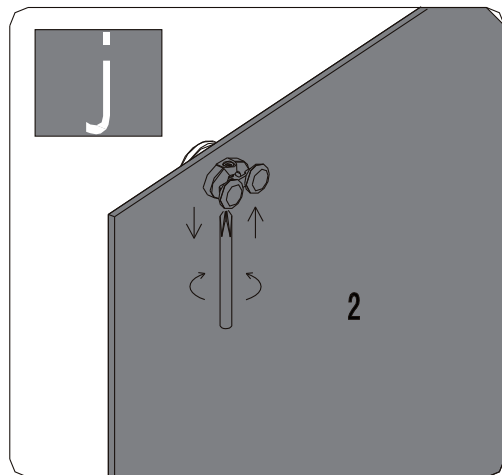
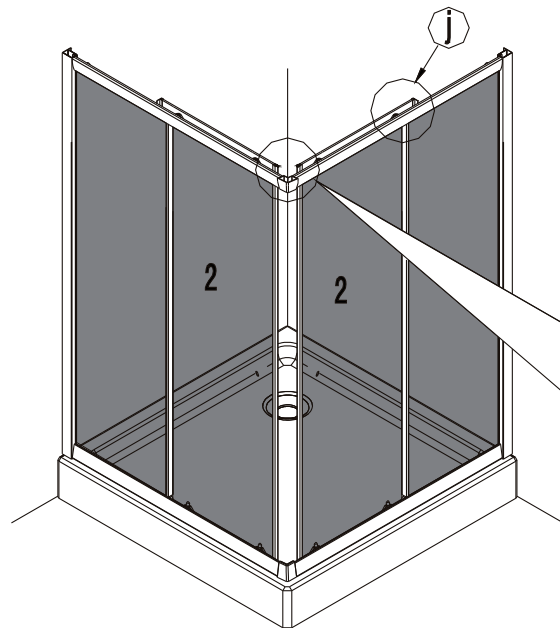
7.



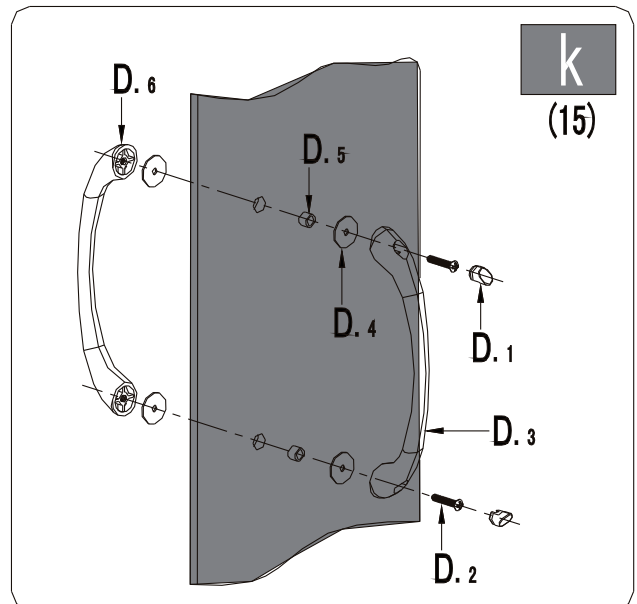
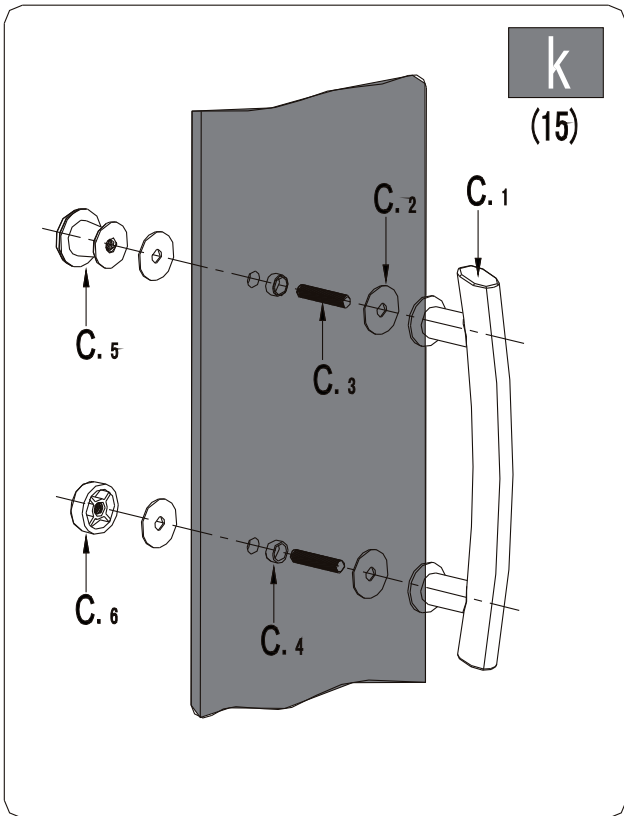
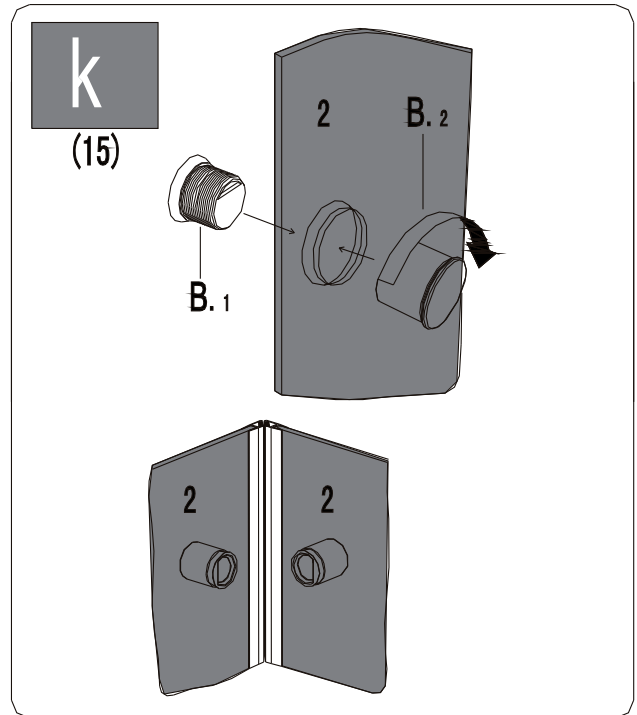
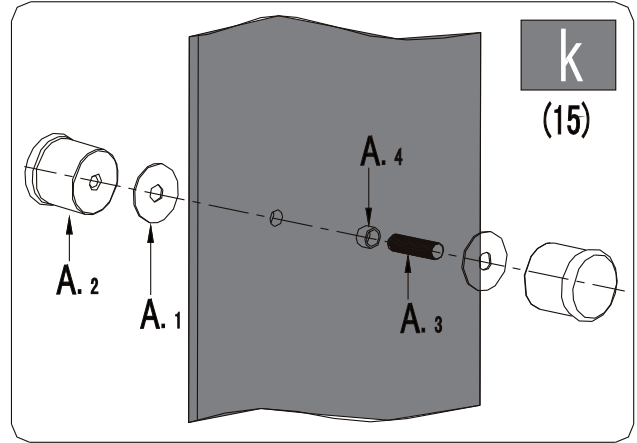
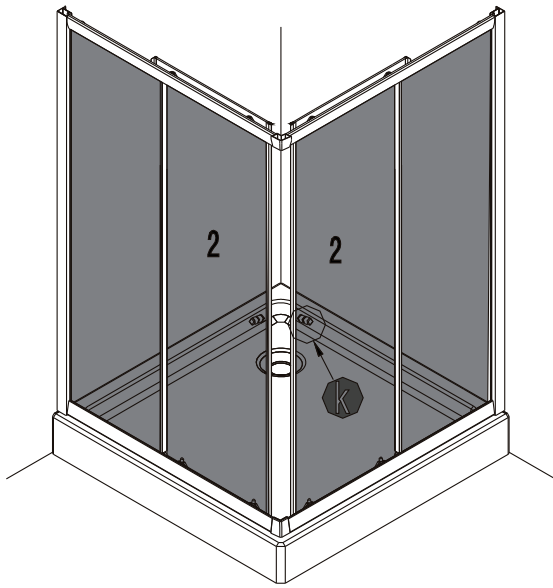
8.



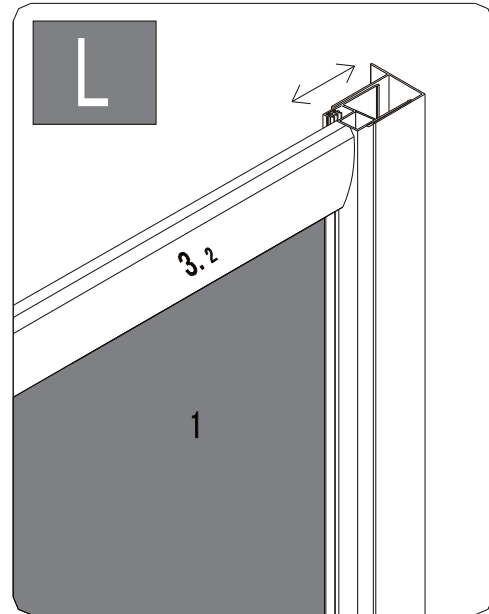
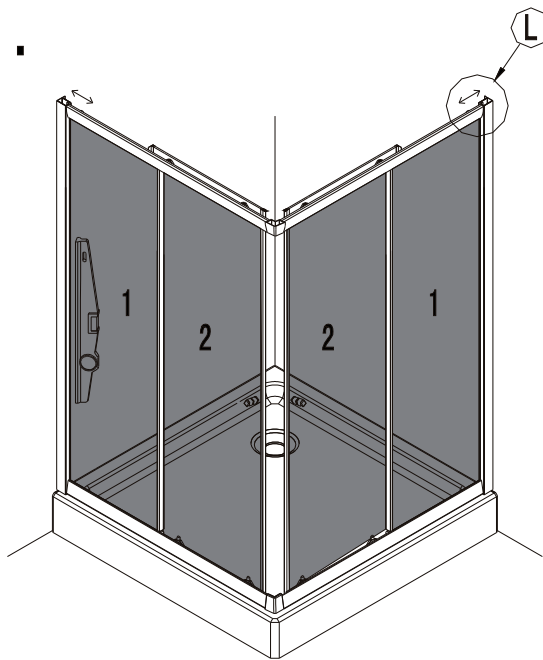
9.



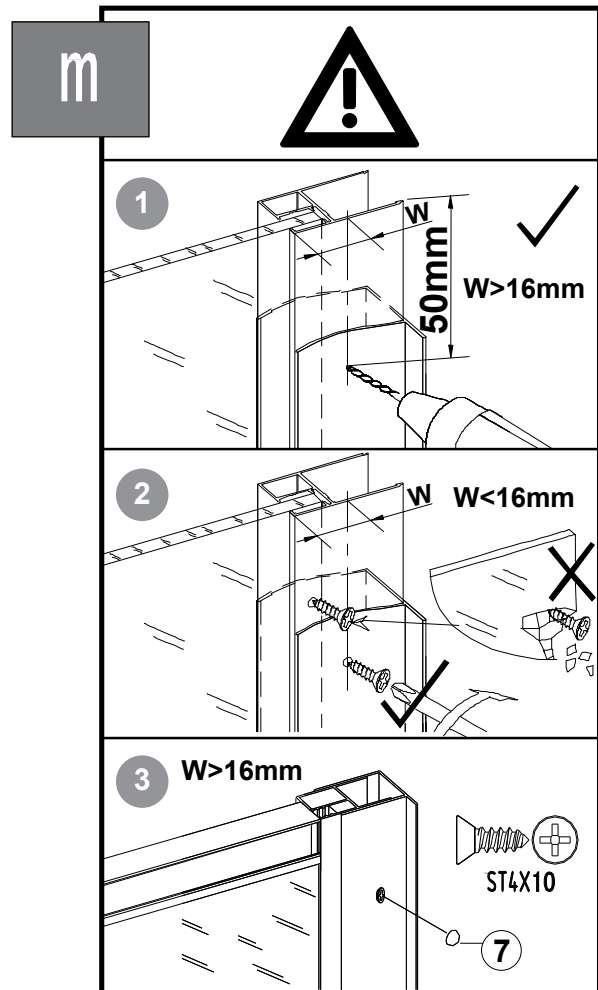
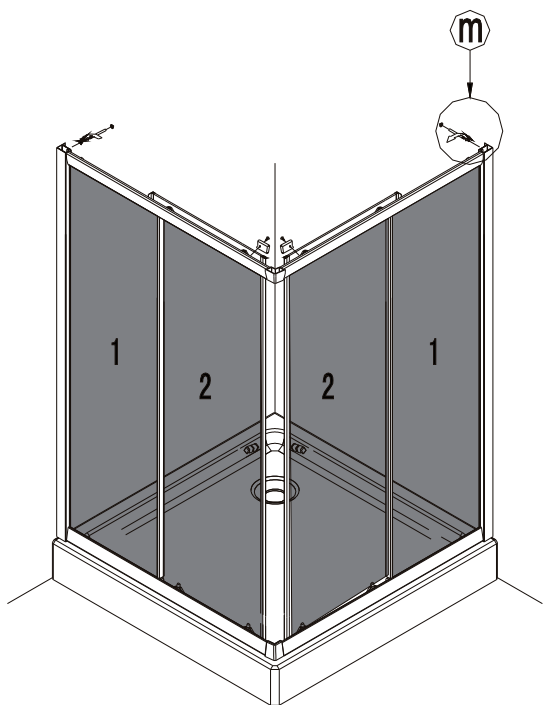
10.



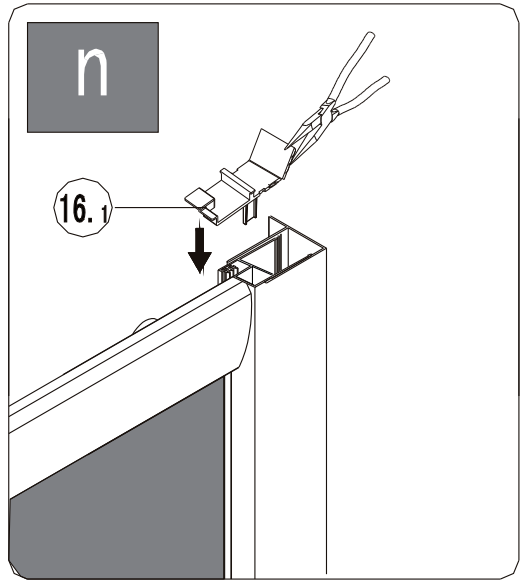
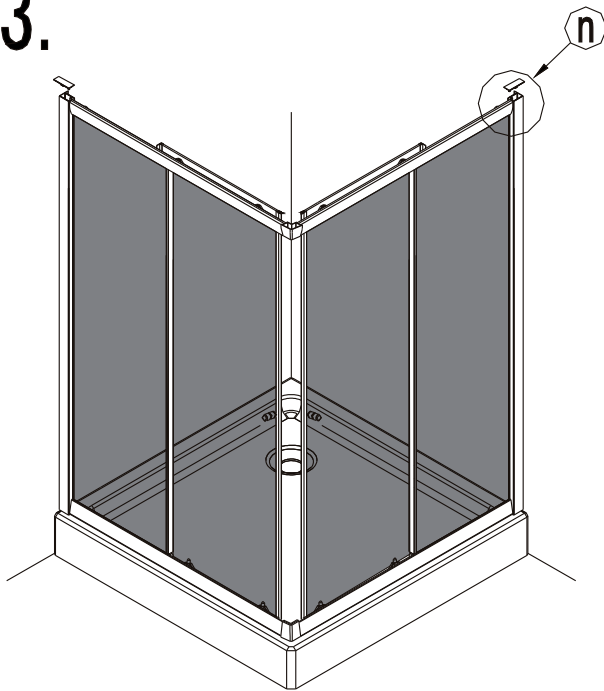
11.



12.

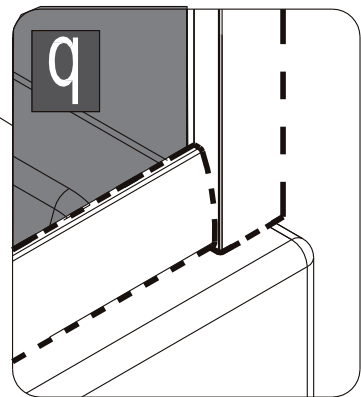
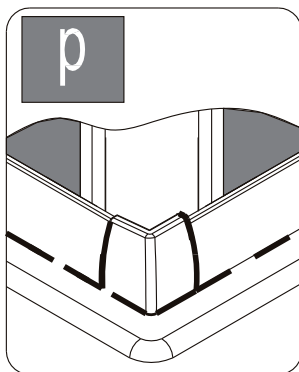
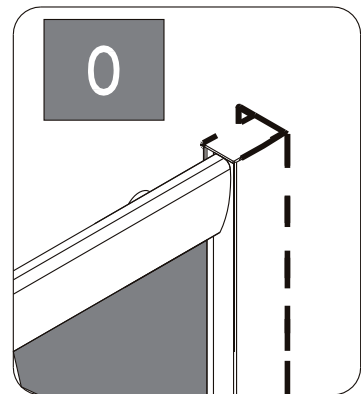
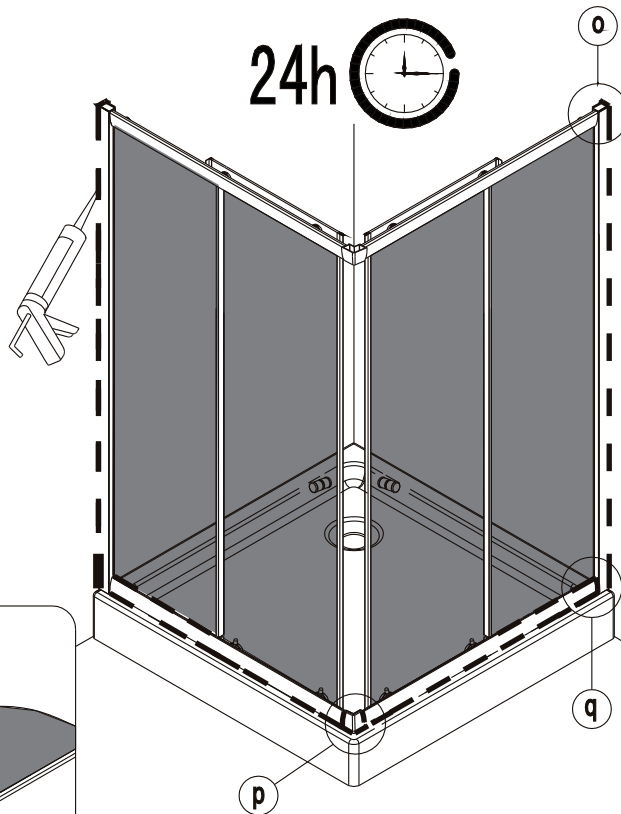


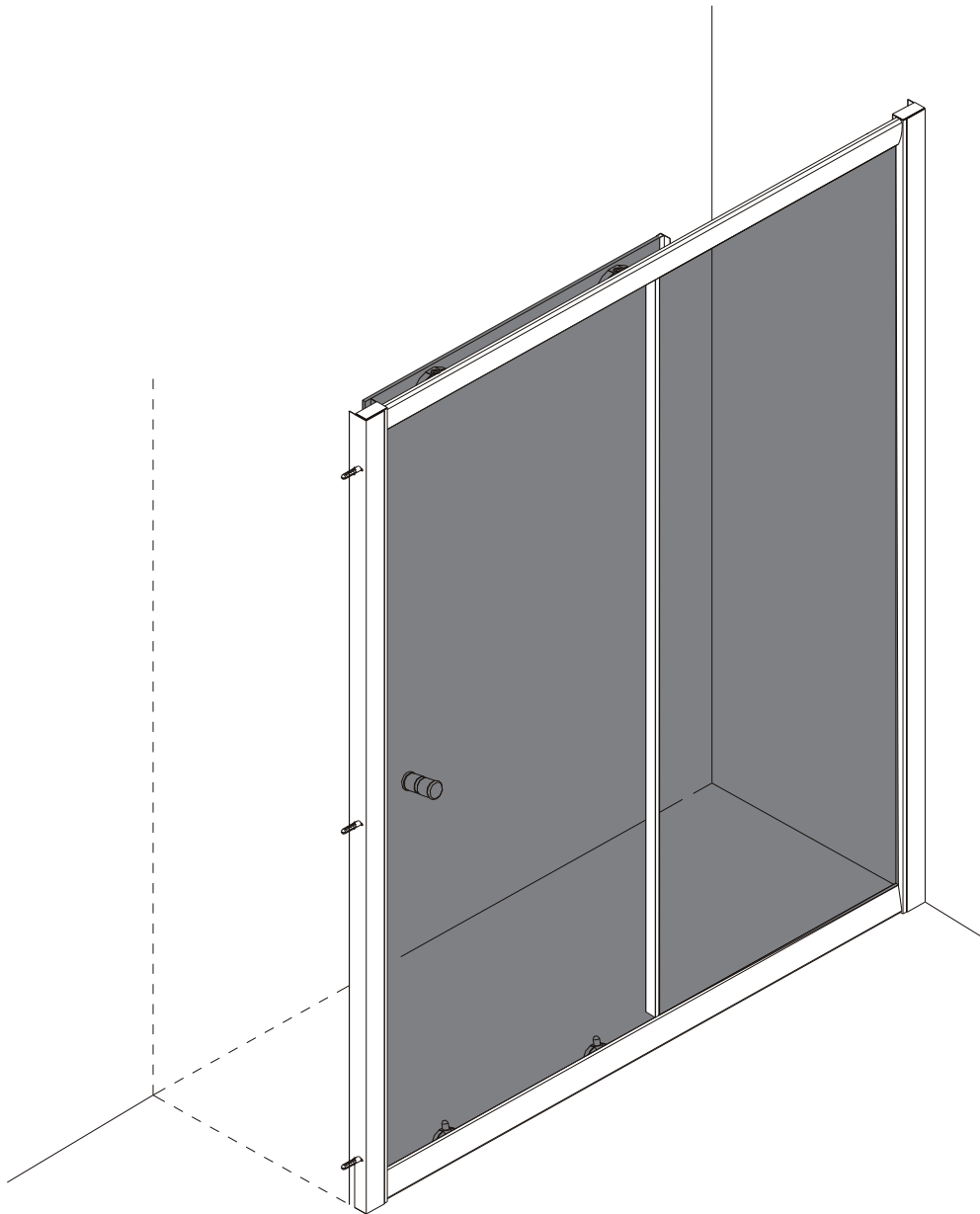
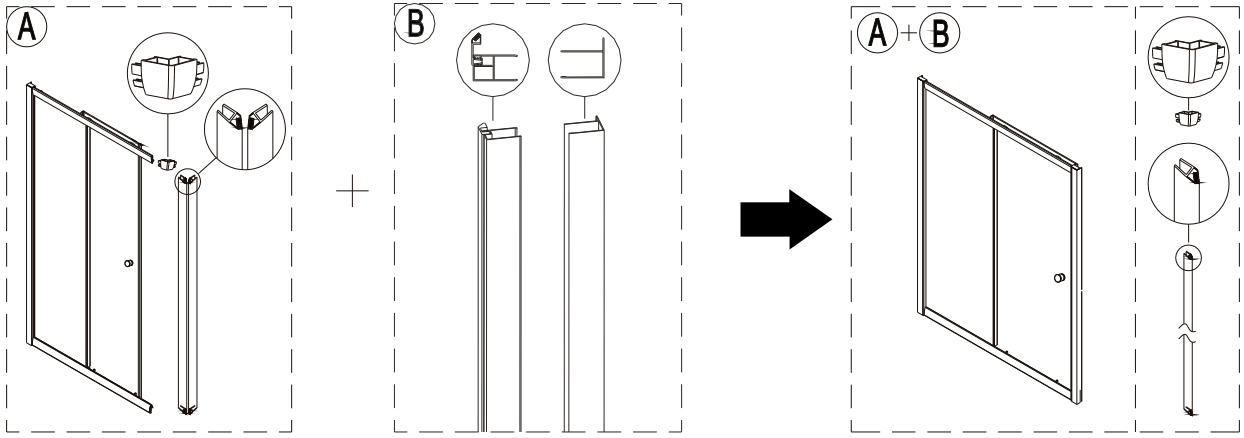
13.

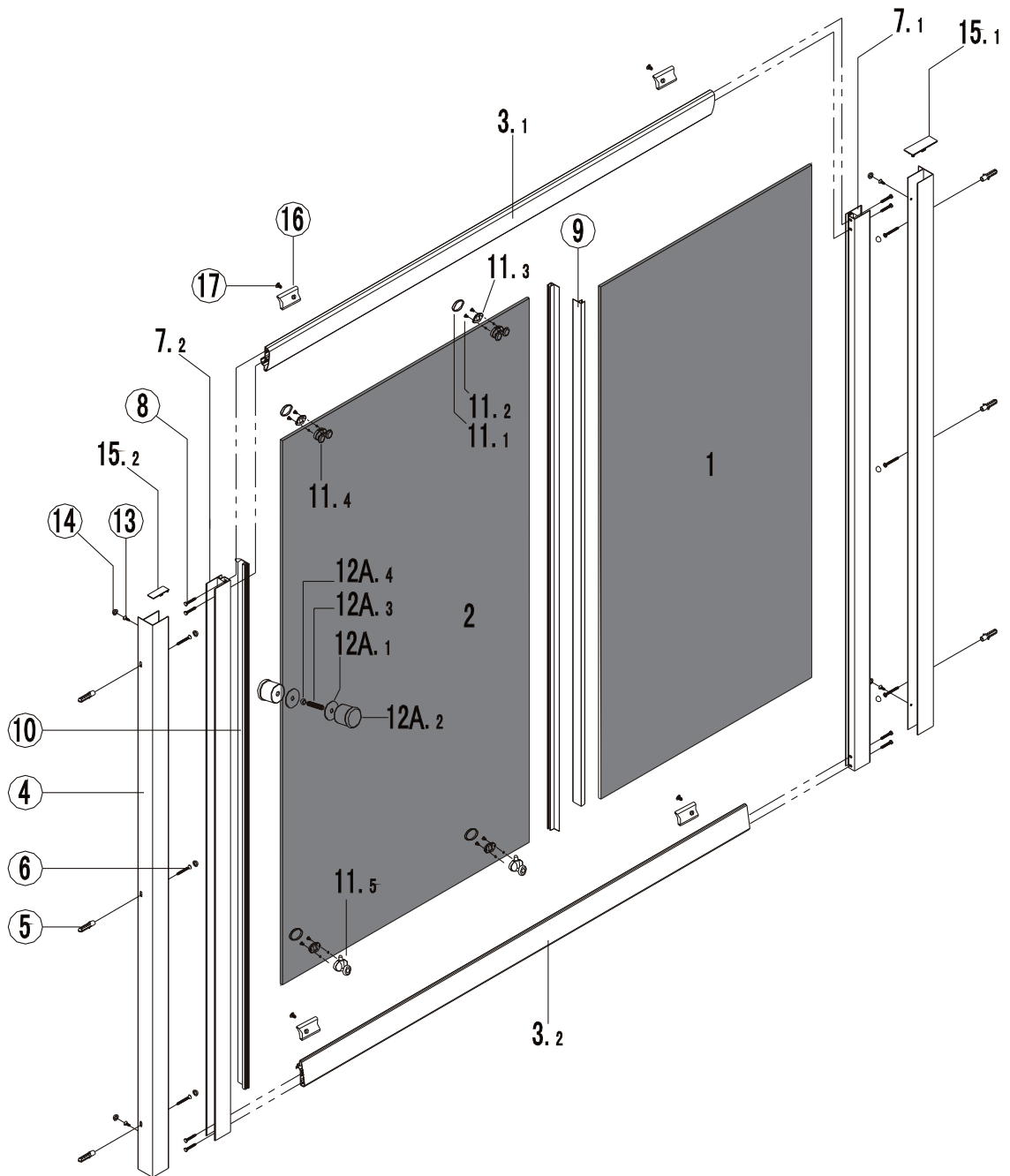
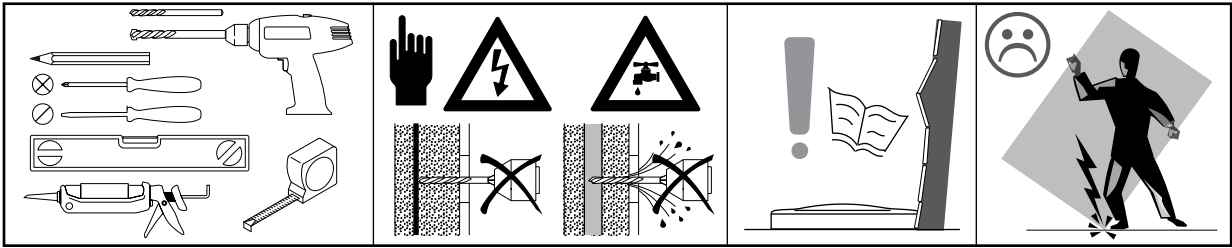


14.

24h 

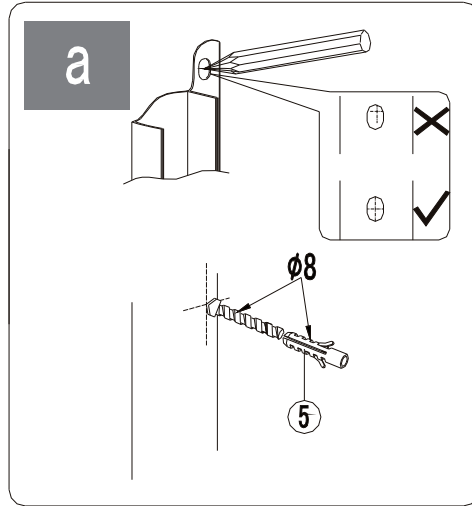
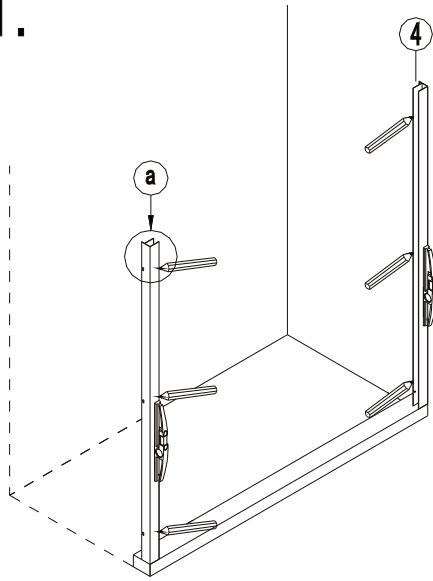




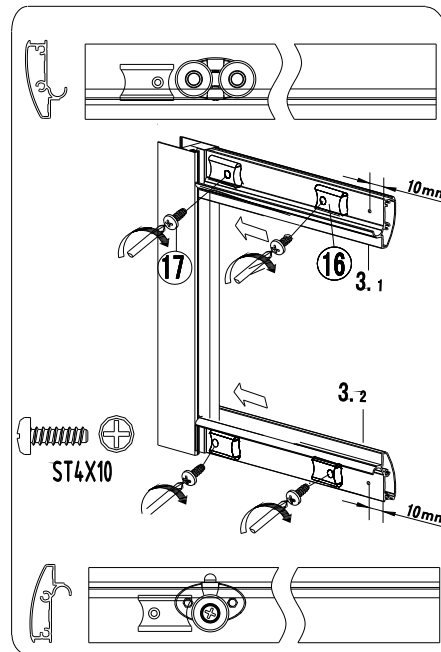
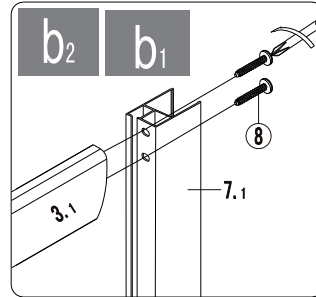
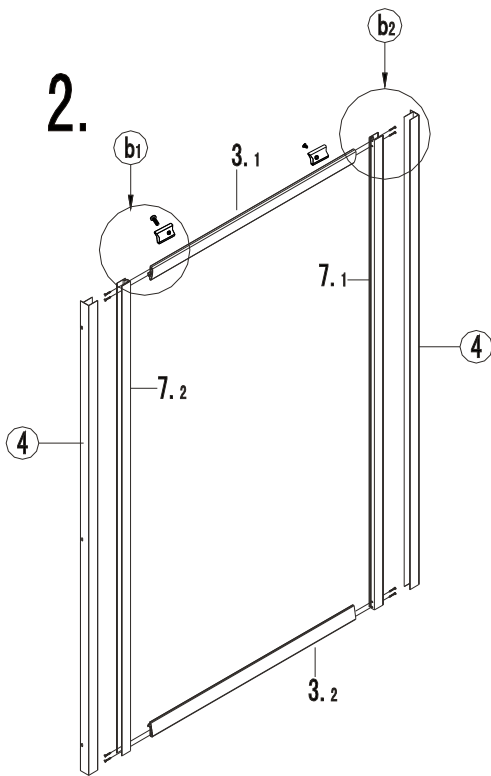


NO.	Designation	Pieces	NO.	Designation	Pieces
3.1		X1	12	A.1	X4
1		X1		A.2	X4
2		X1		A.3	X2
3.2		X1		A.4	X2
4		X2	B.1		X1
5		X6+1	B.2		X1
6		X6+1	C.1		X1
7.1		X1	C.2		X2
7.2		X1	C.3		X2
8		X8+1	C.4		X4
9		X2	C.5		X1
10.1		X1	C.6		X1
10.2		X1	D.1		X2
11.1		X4	D.2		X2
11.2		X8	D.3		X1
11.3		X4	D.4		X4
11.4		X2	D.5		X2
11.5	X2	D.6	X1		
13		X4+1	13		X4+1
14		X10+1	14		X10+1
15.1		X1	15.1		X1
15.2		X1	15.2		X1
16		X4	16		X4
17		X4	17		X4
18		X2	18		X2

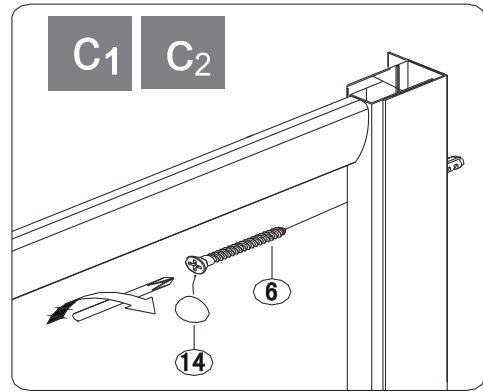
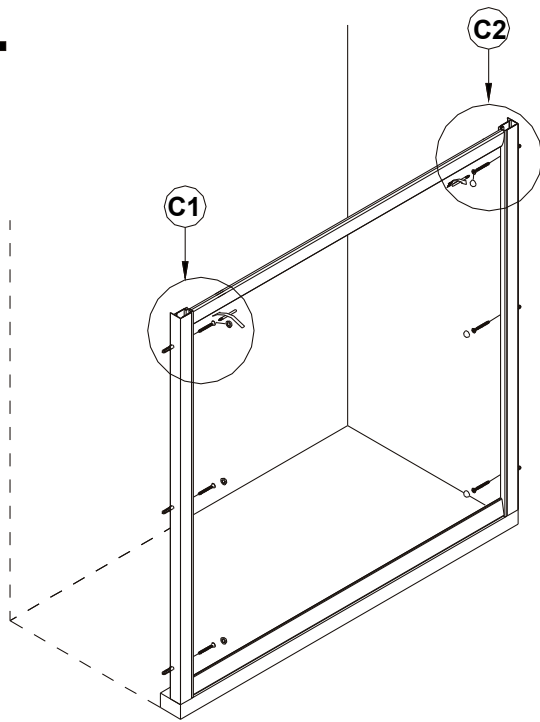
1.



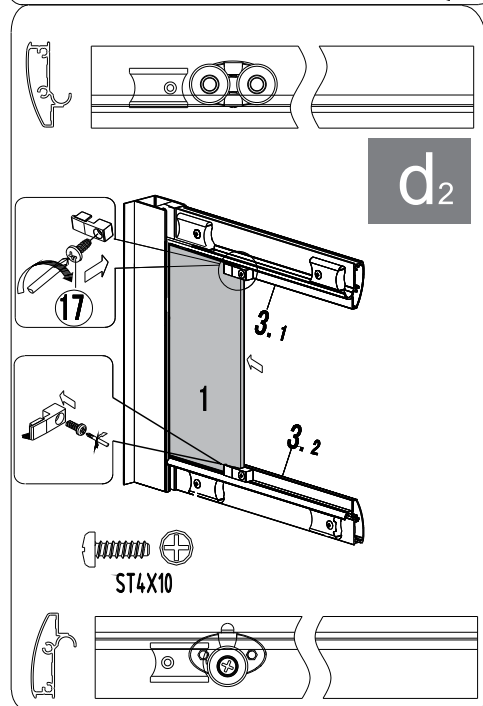
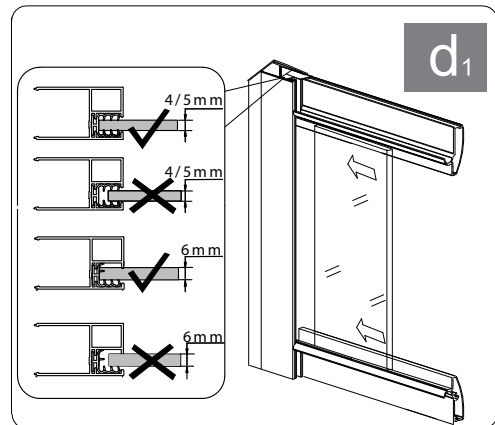
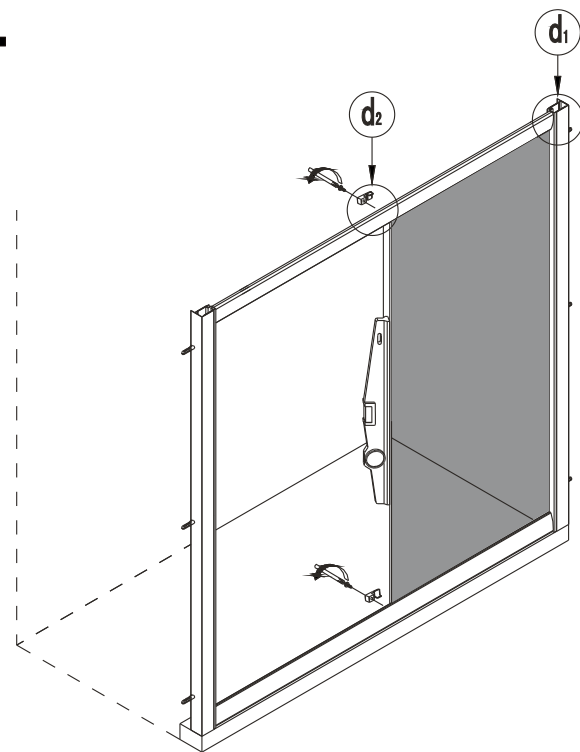
2.



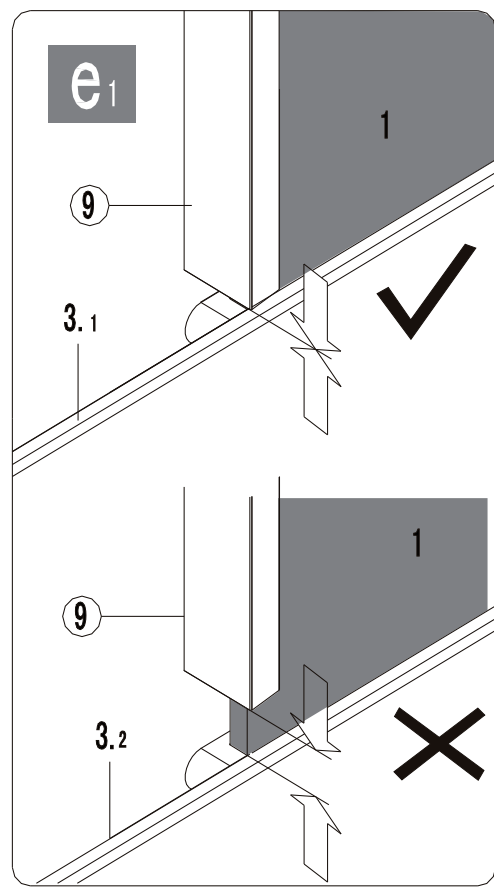
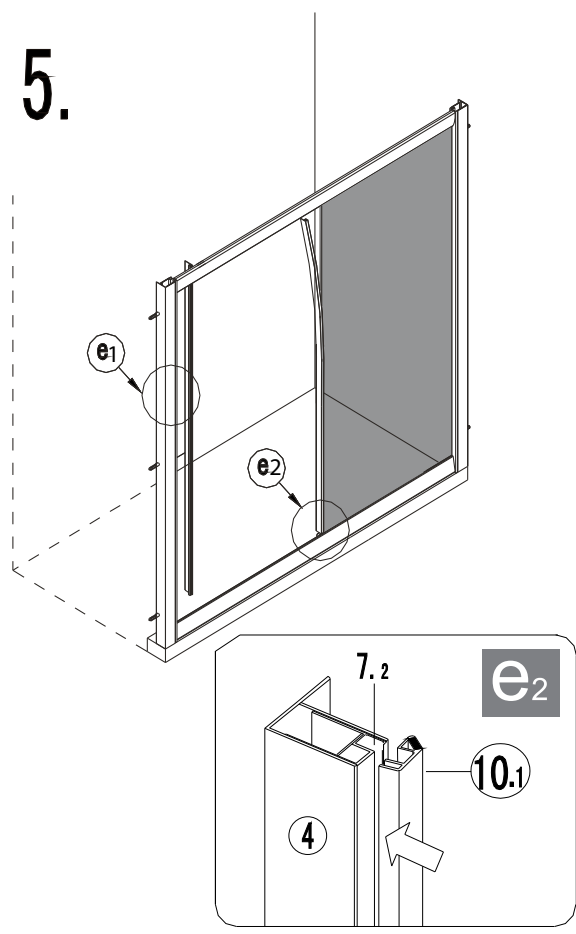
3.



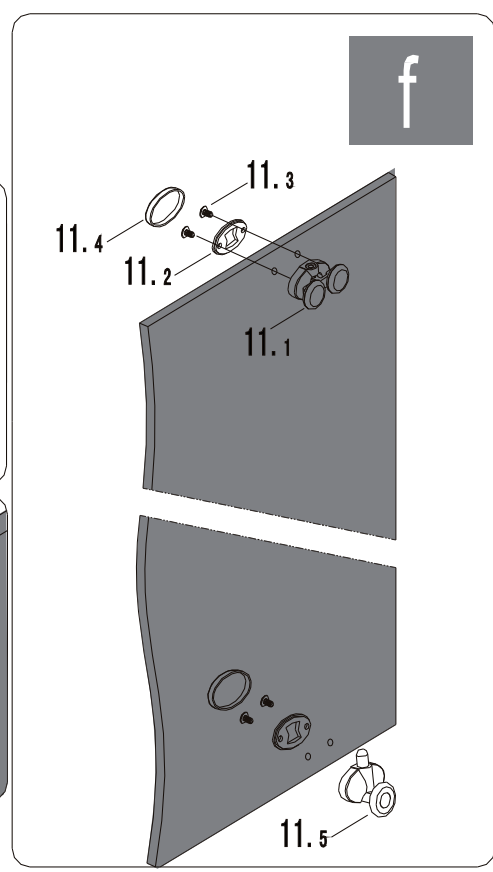
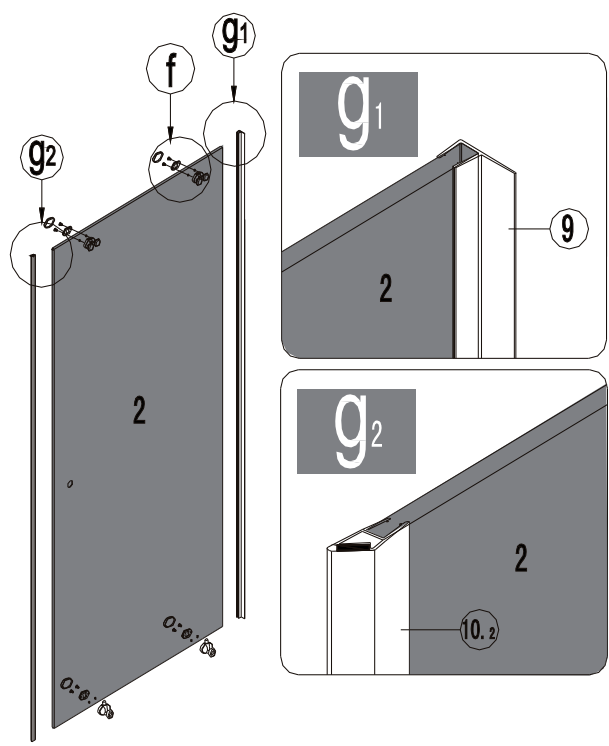
4.



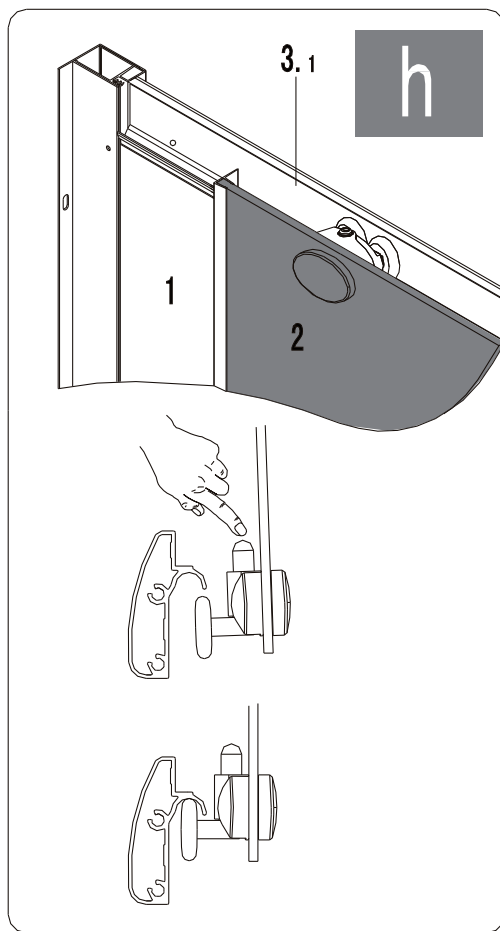
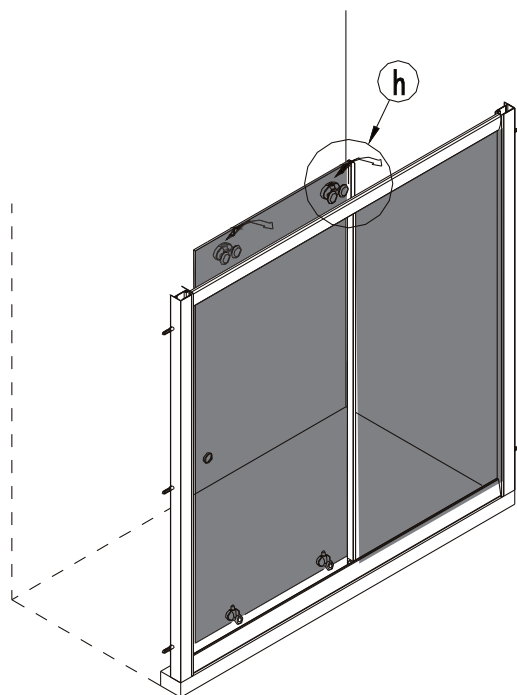
5.



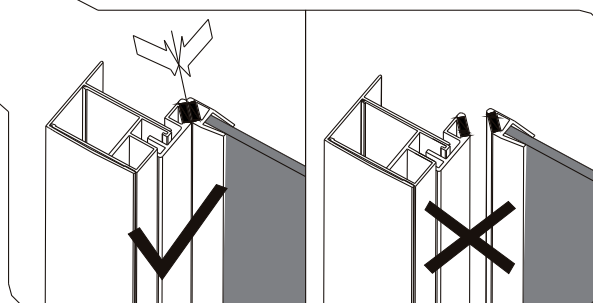
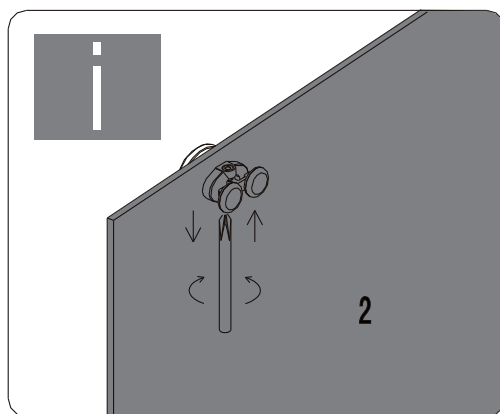
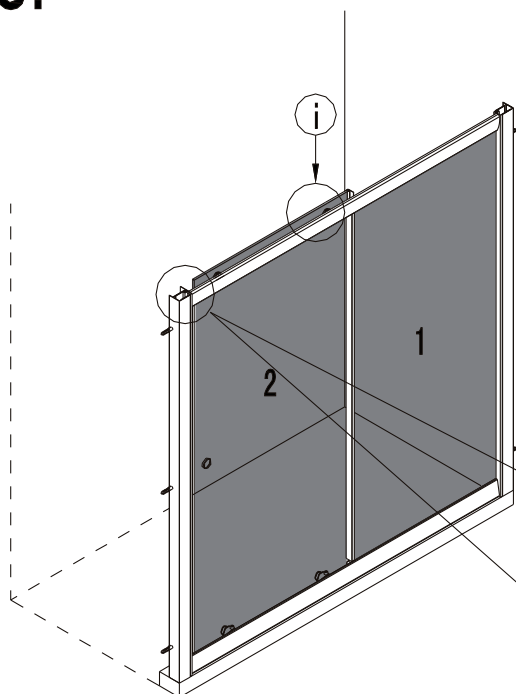
6.



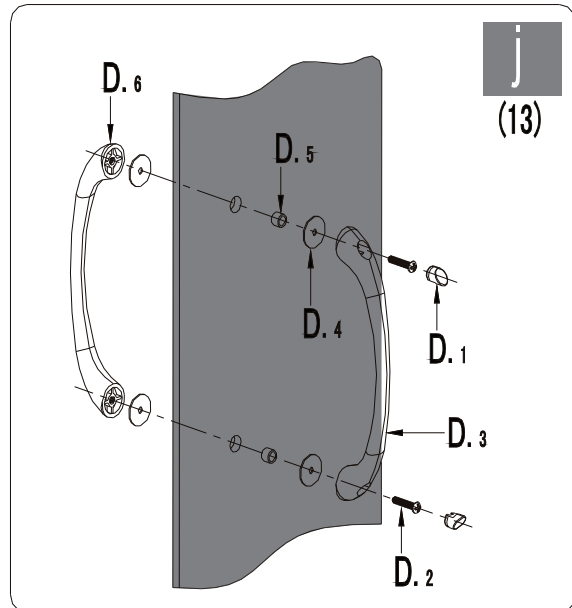
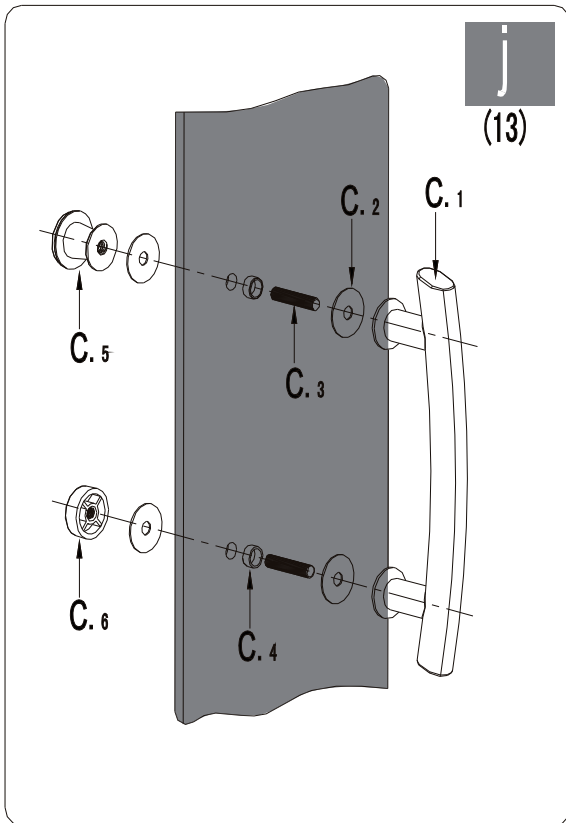
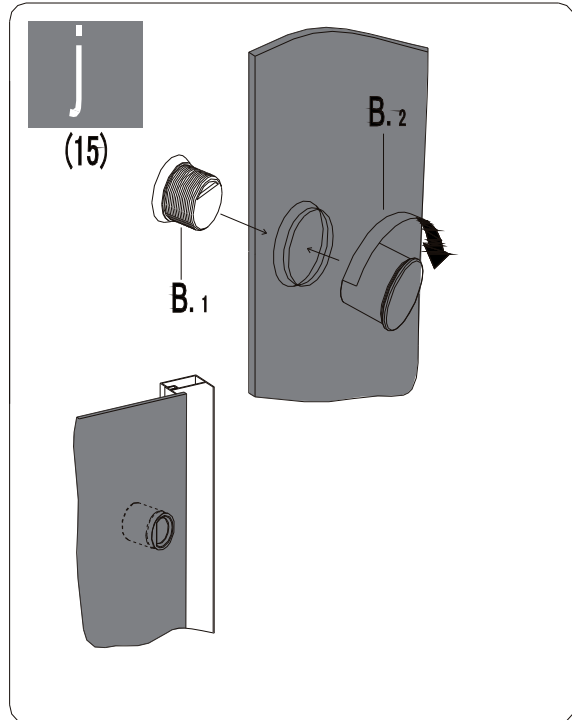
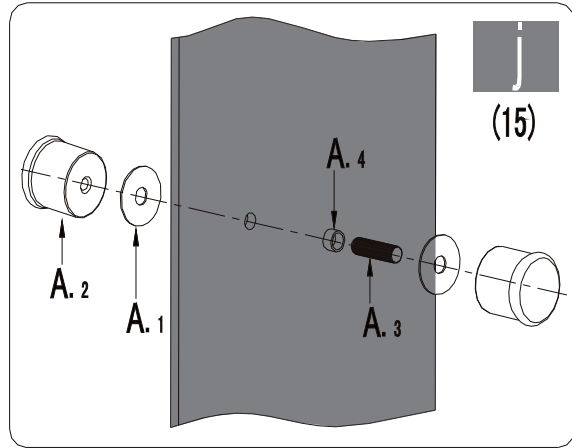
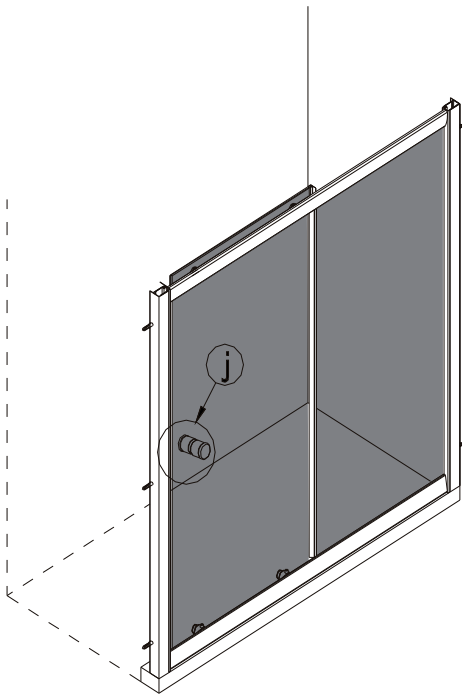
7.



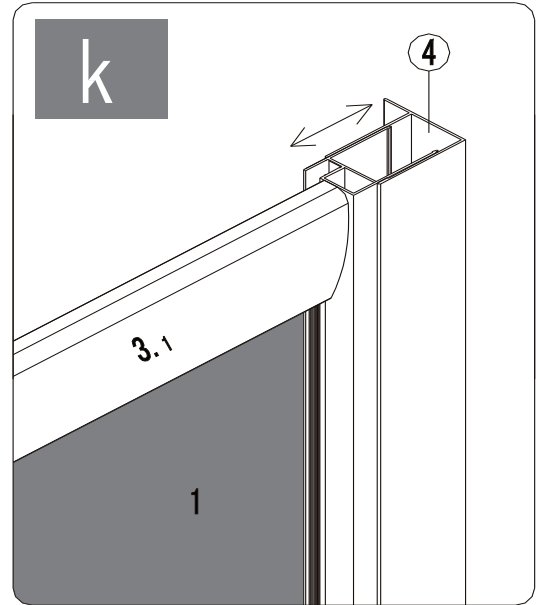
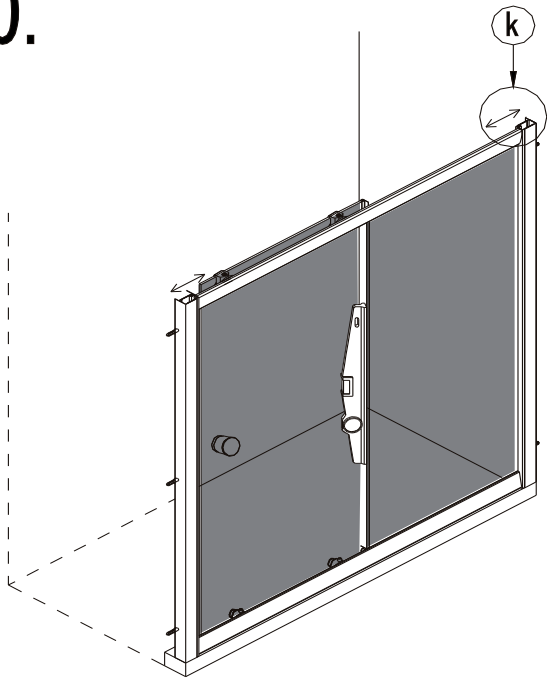
8.



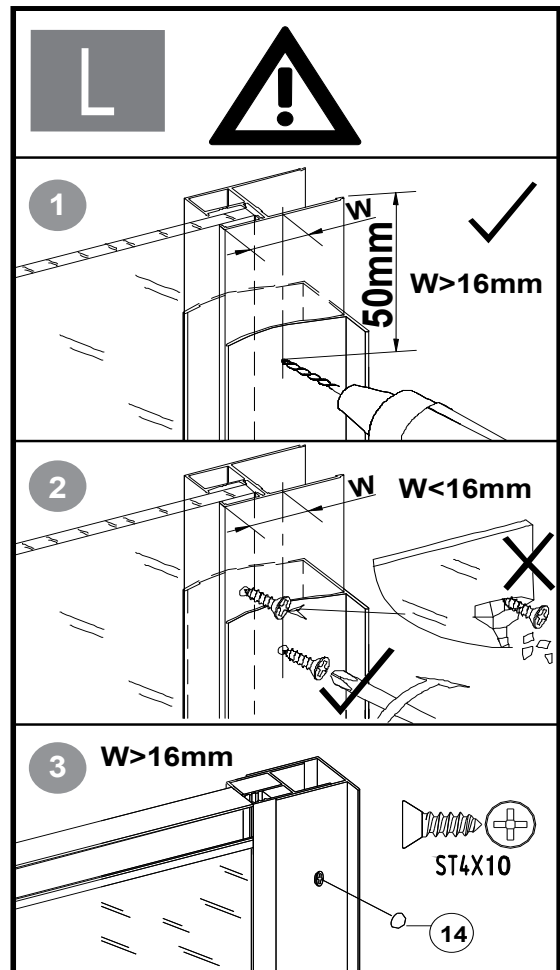
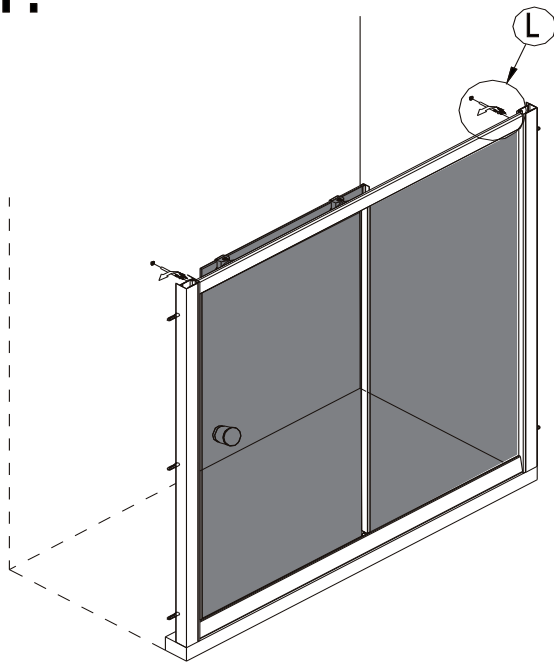
9.



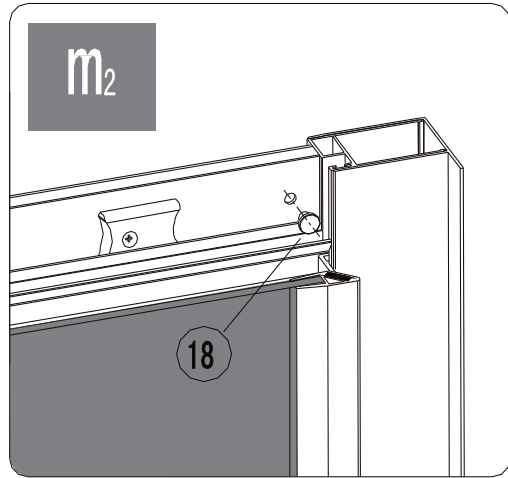
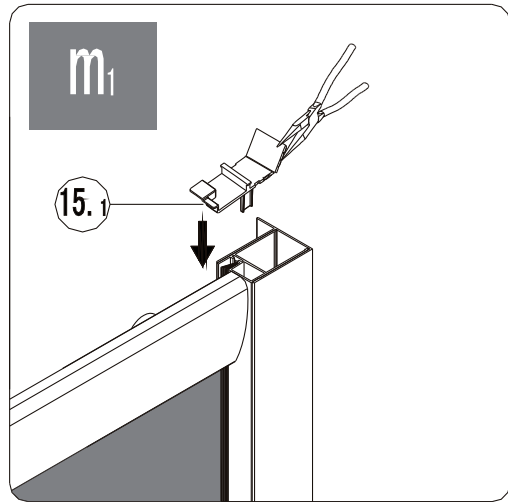
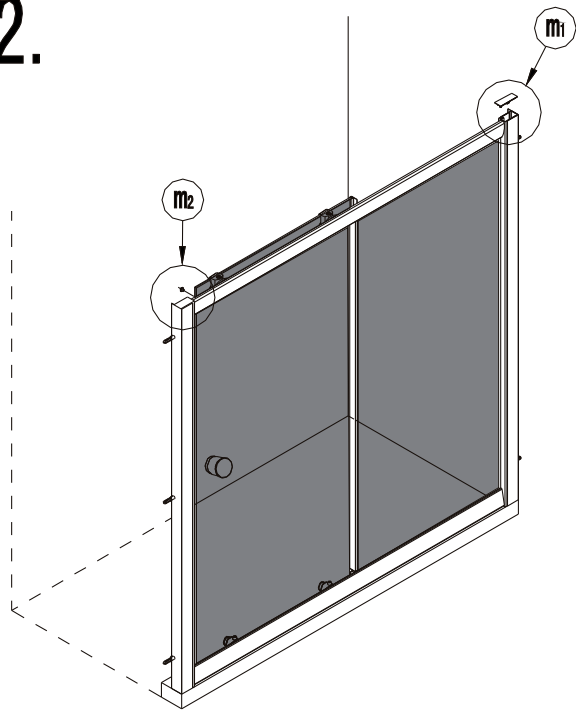
10.



11.

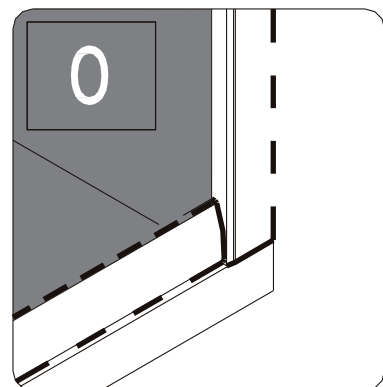
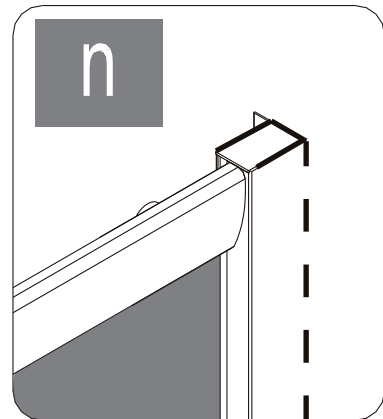
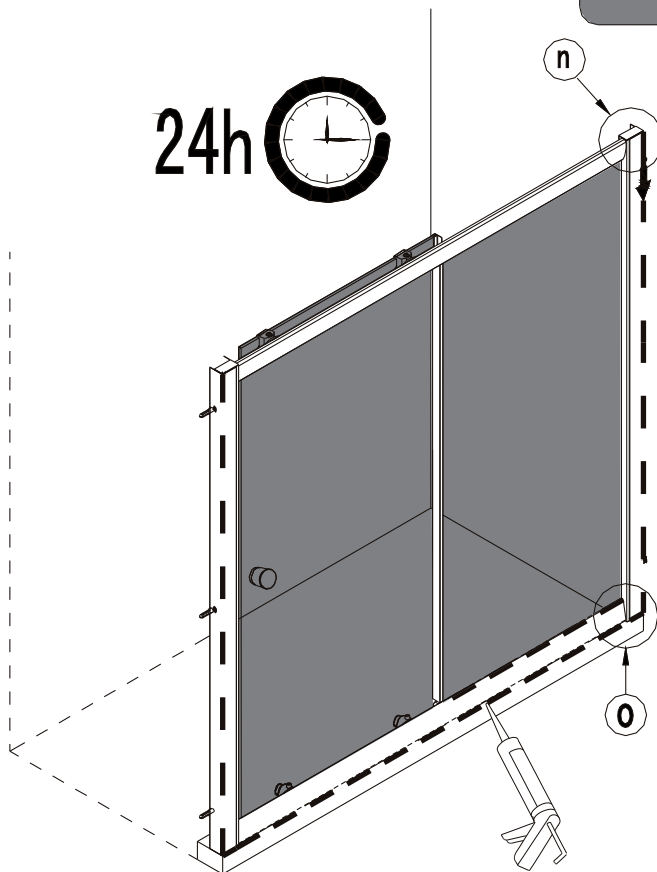


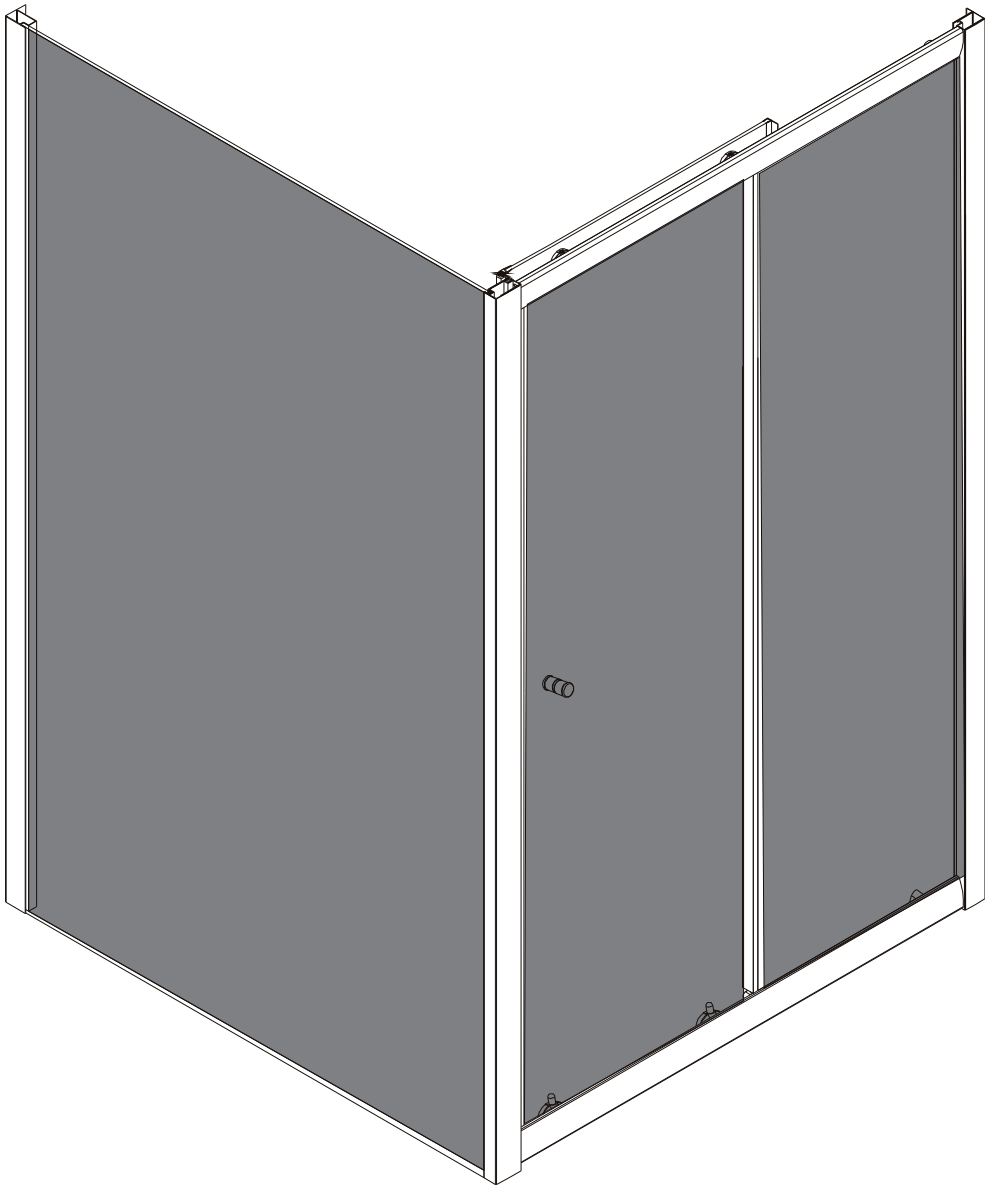
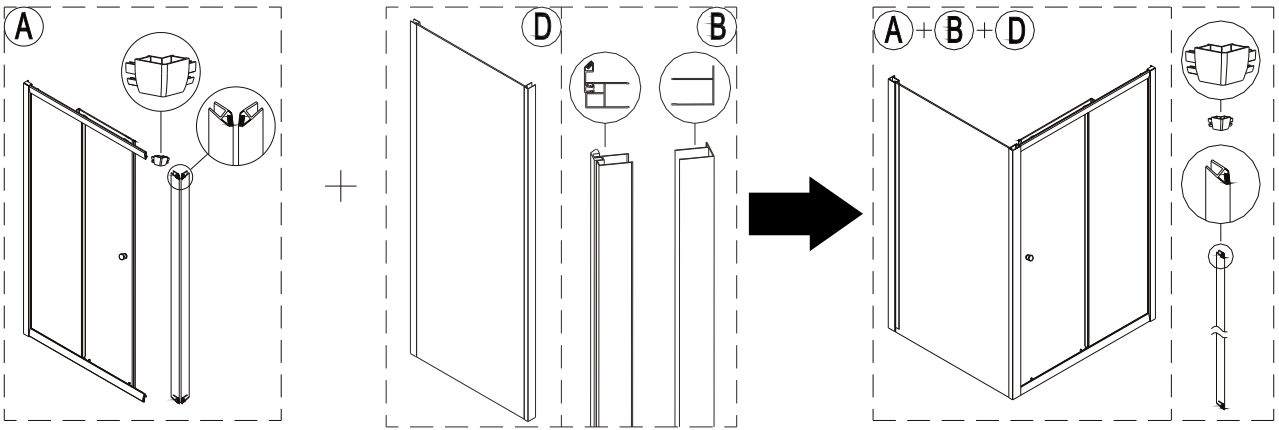
12.

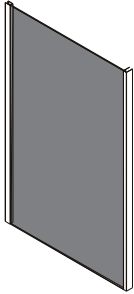
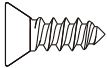


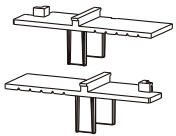


13.

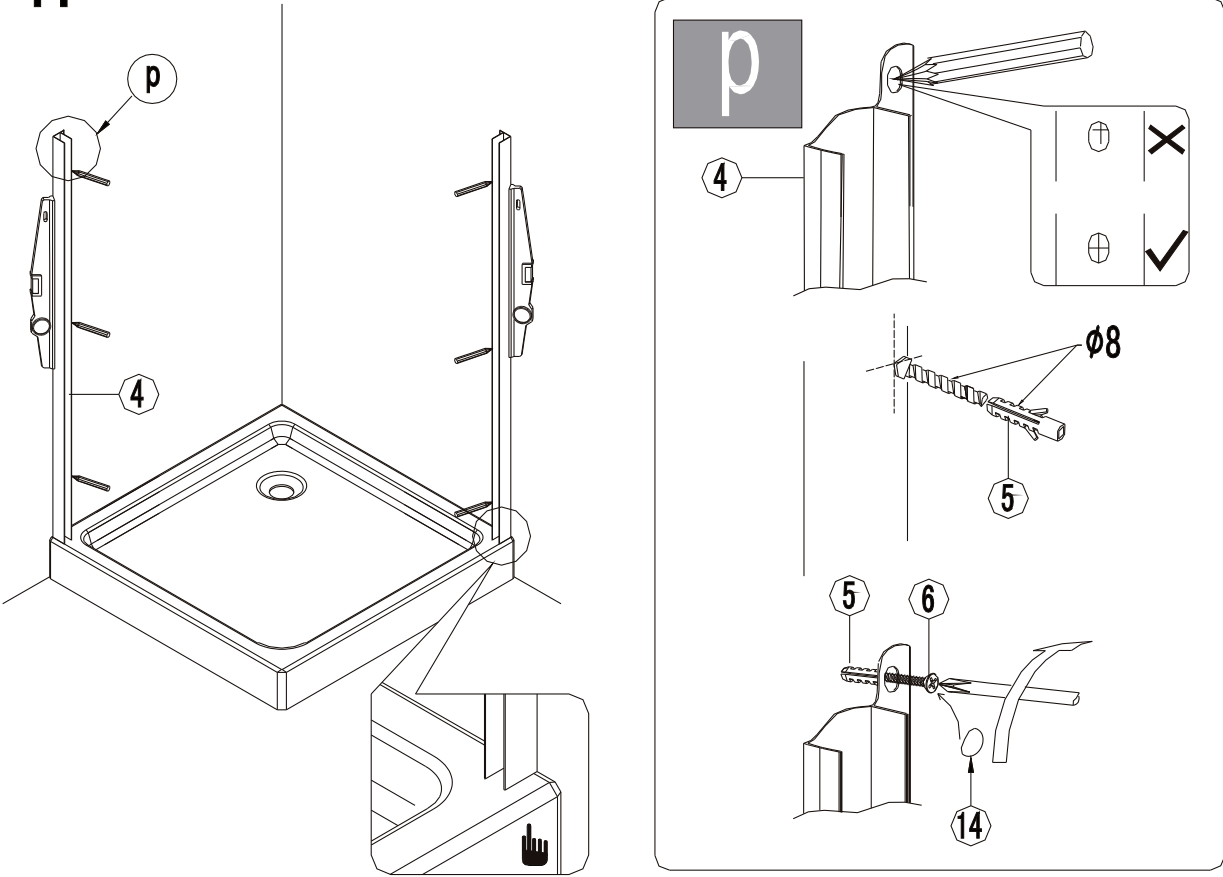
24h 



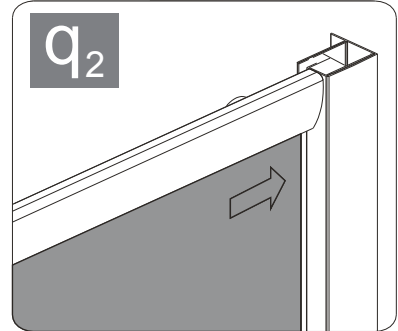
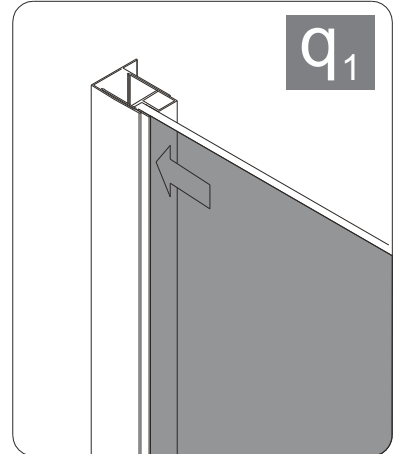
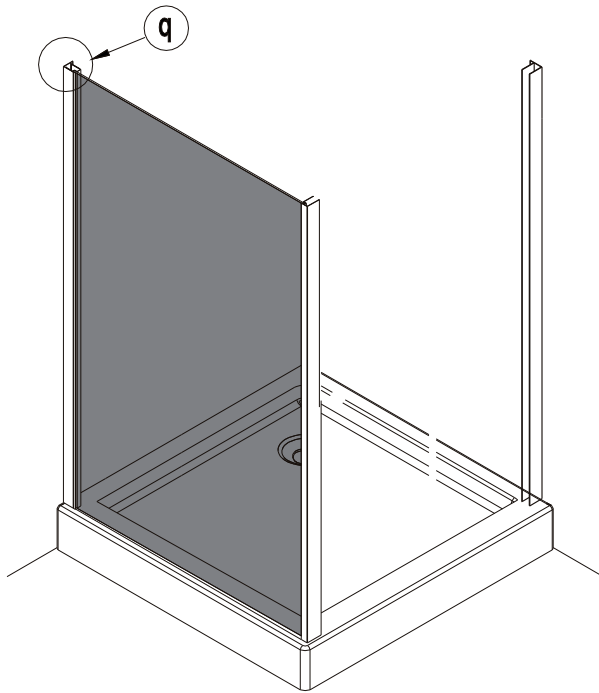


NO.	Designation	Pieces
p1		X1
p2	  ST4X12	X2+1
p3		X2+1
p4		X1 X1

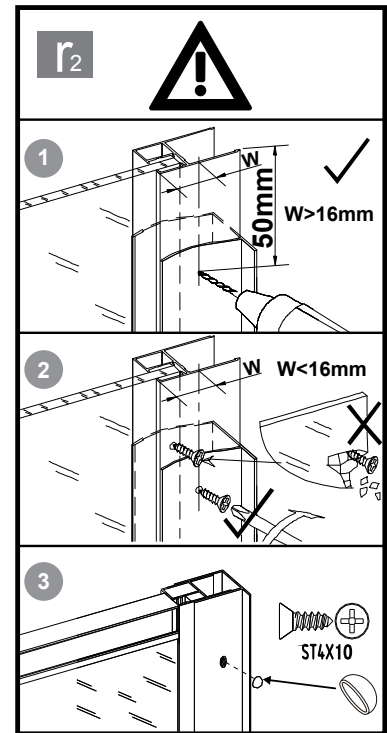
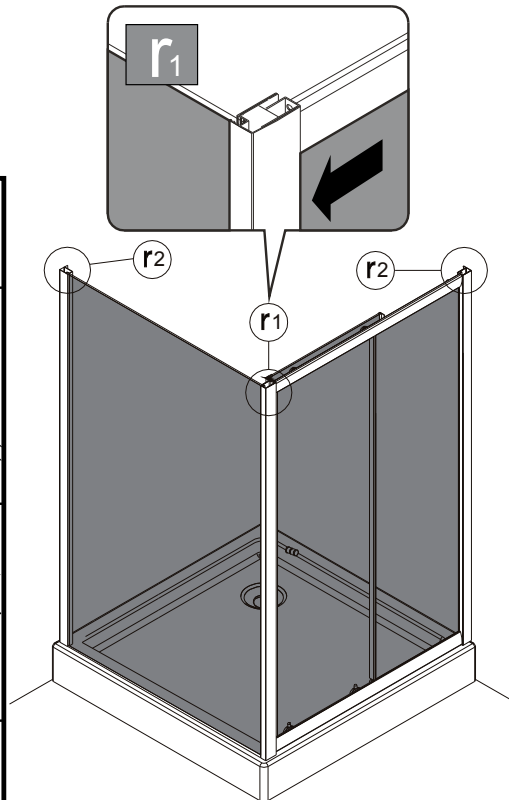
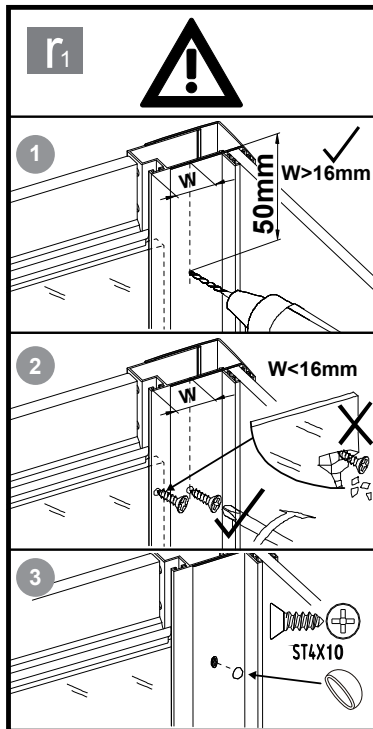
1.



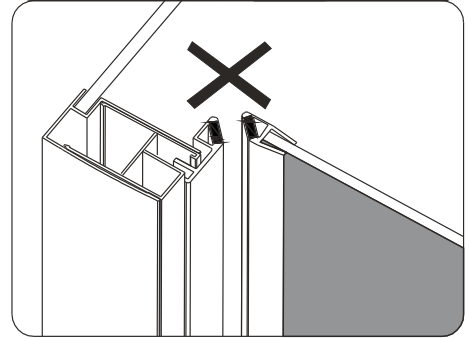
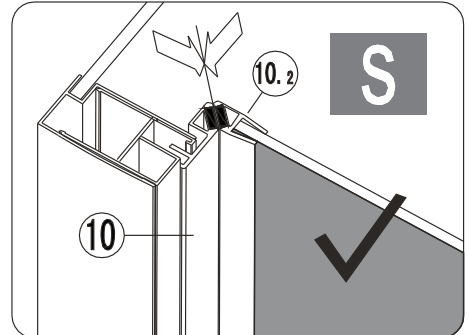
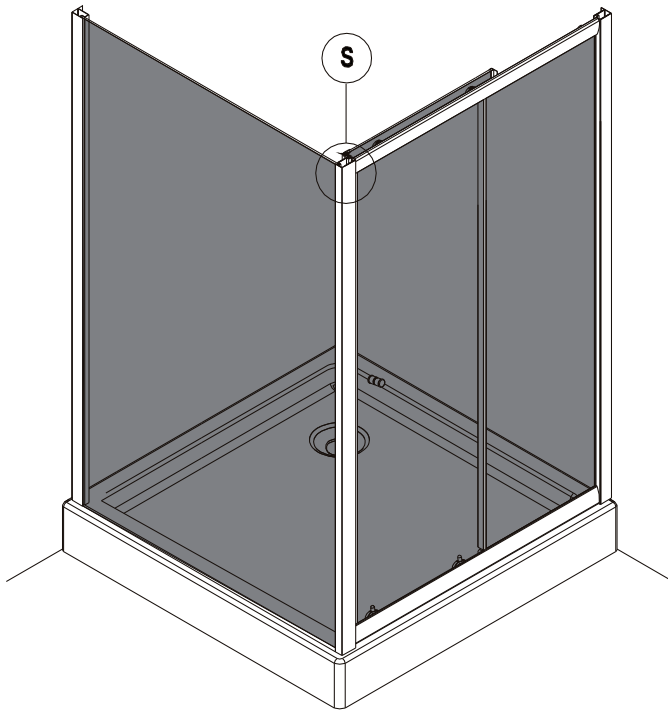
2.



3.

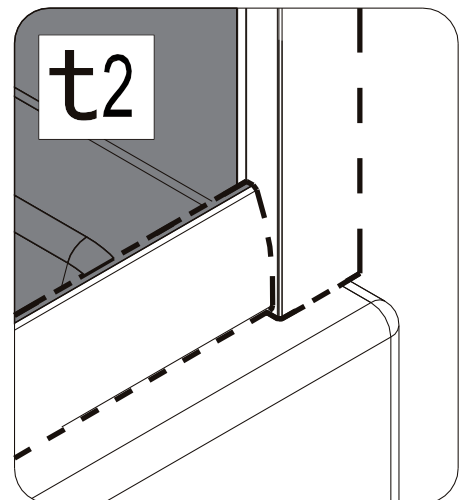
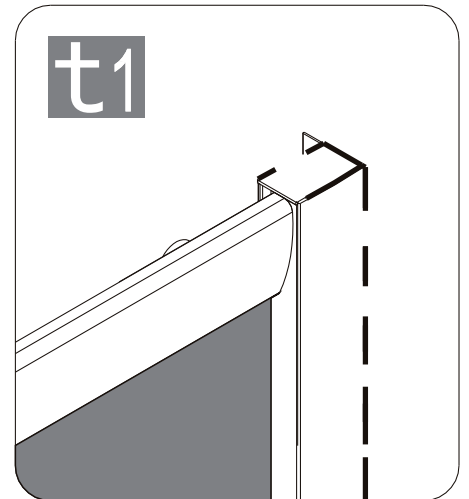
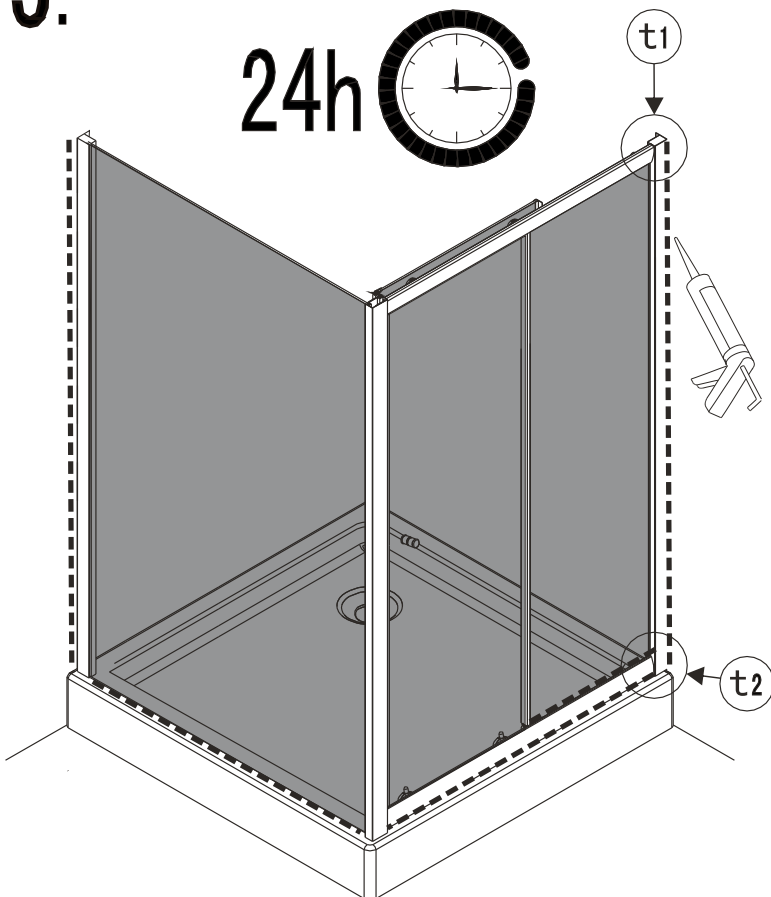


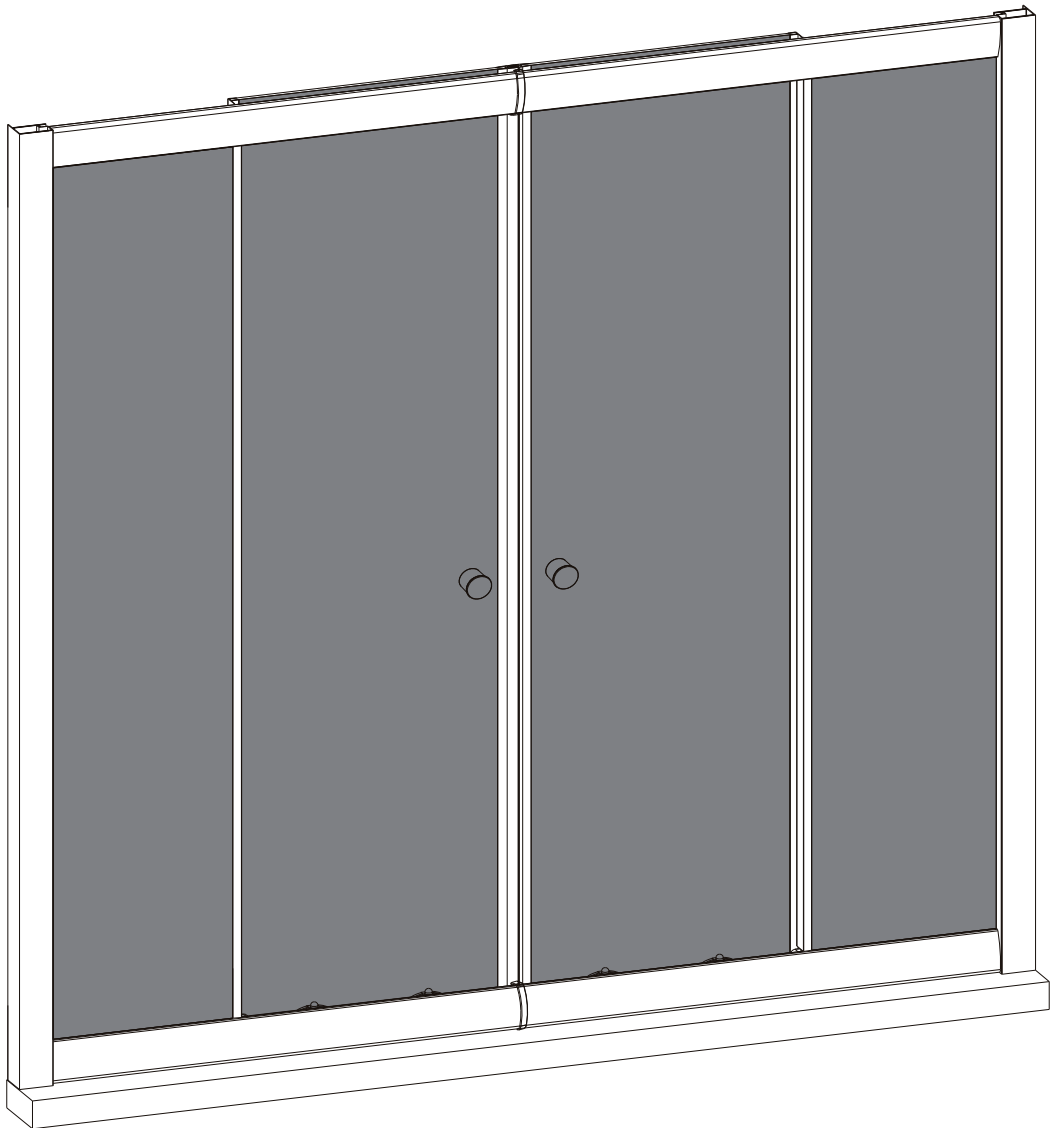
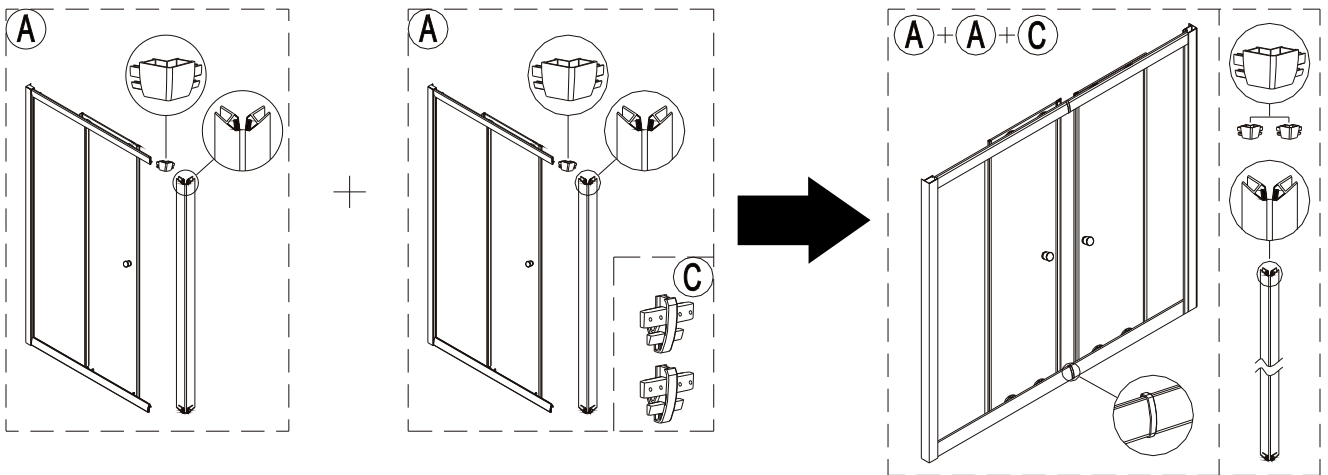
4.

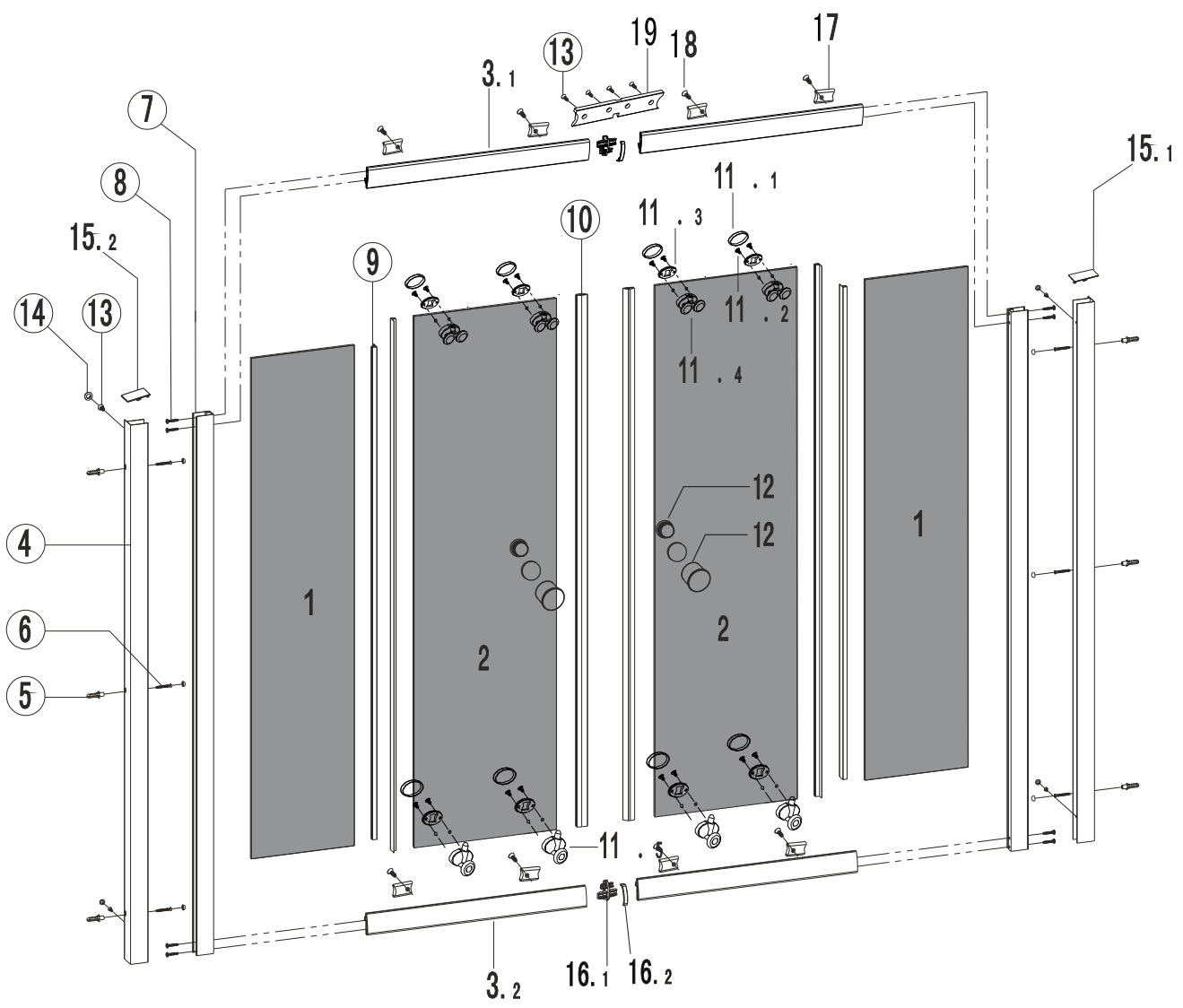
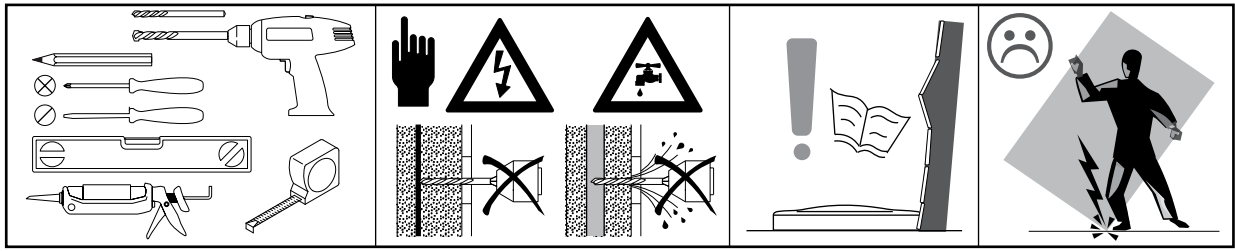


5.

24h 

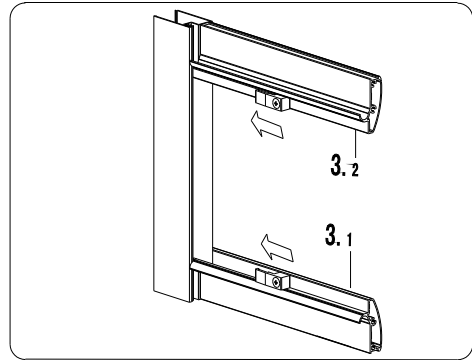
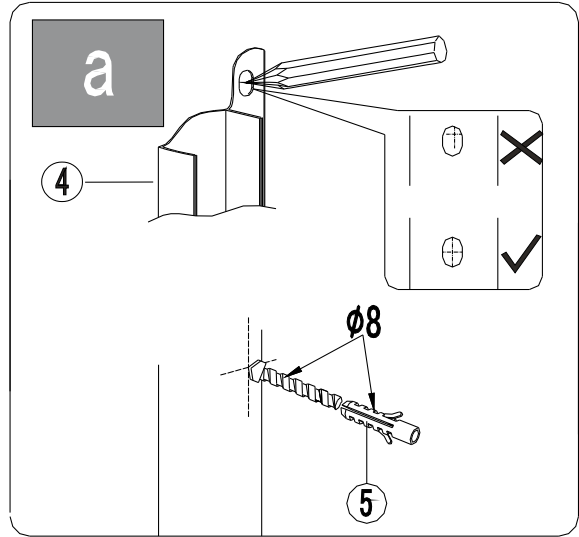
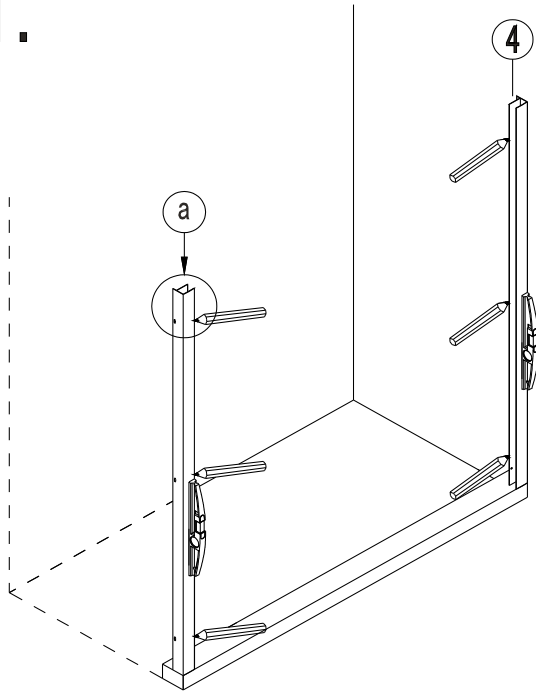




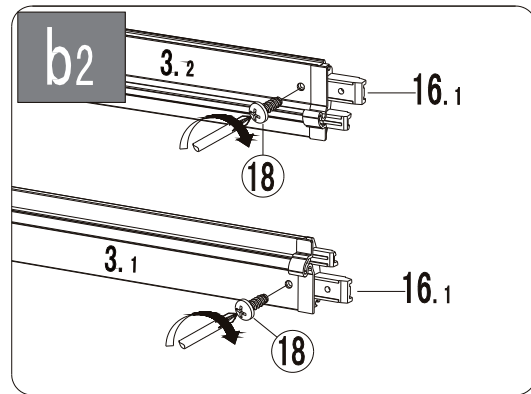
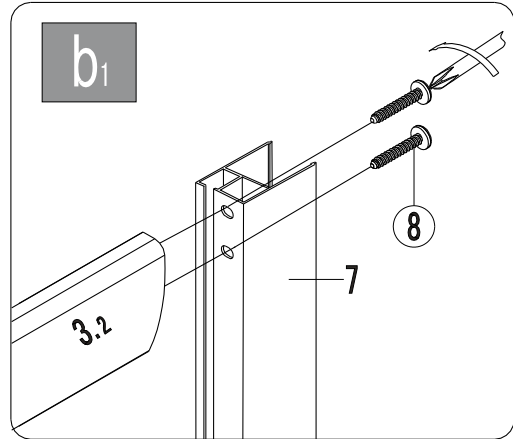
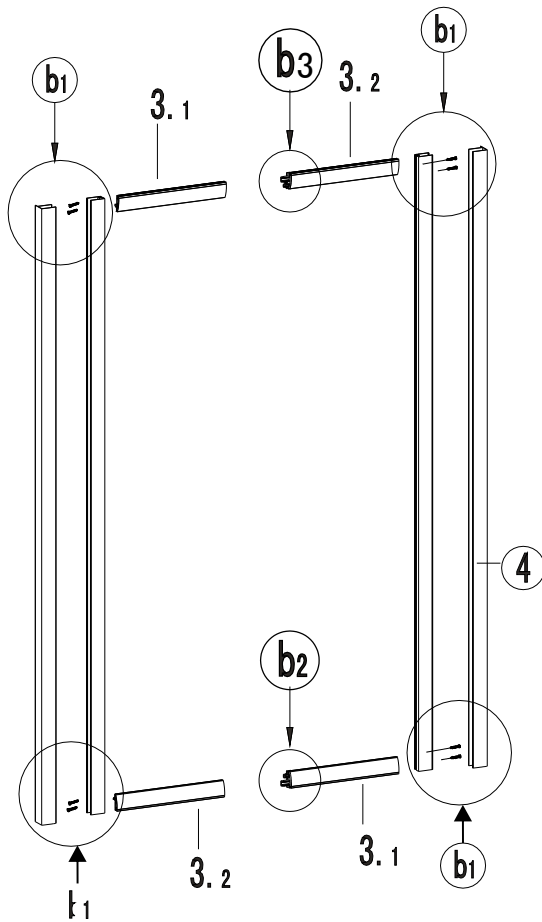


NO.	Designation	Pieces	NO.	Designation	Pieces
3.1		X2	A.1		X4
3.2		X2	A.2		X4
1		X2	A.3		X2
2		X2	A.4		X2
3.1		X2	B.1	X2	
3.2			B.2	X2	
4		X2	12	C.1	X2
5		X6+1		C.2	X4
				C.3	X4
6		X6+1		C.4	X8
				C.5	X2
7		X2		C.6	X2
			D.1	X4	
8		X8+1	D.2	X4	
			D.3	X2	
9		X2	D.4	X8	
			D.5	X4	
10		X2	D.6	X2	
			13		X8 + 1
11.1		X8	14		X10+1
11.2		X16			
11.3		X4			
11.4					
11.5	X4				
15.1		X1	16.1		X2
16.1		X2	16.2		X2
18		X8	18		X8
19		X1			X1

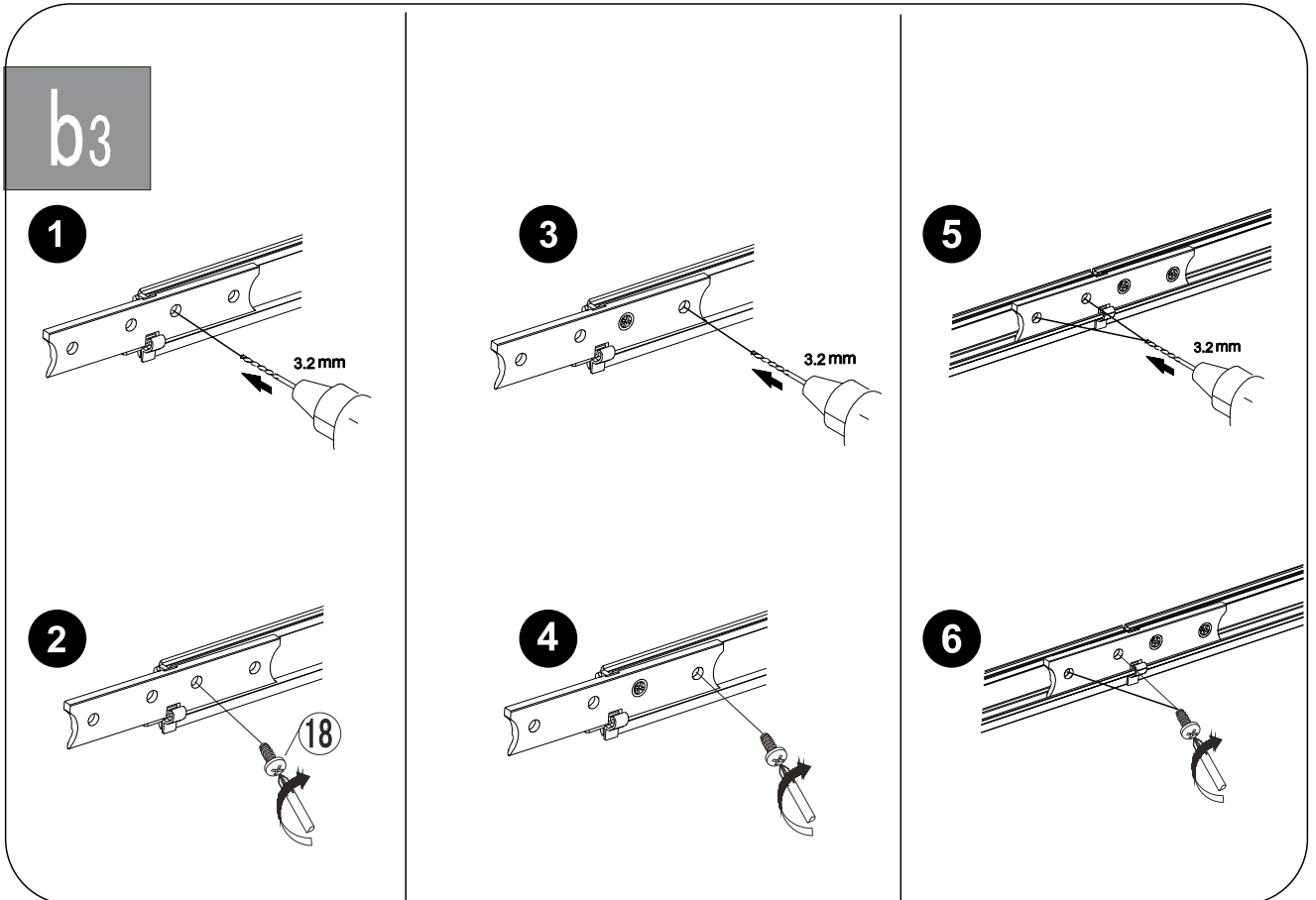
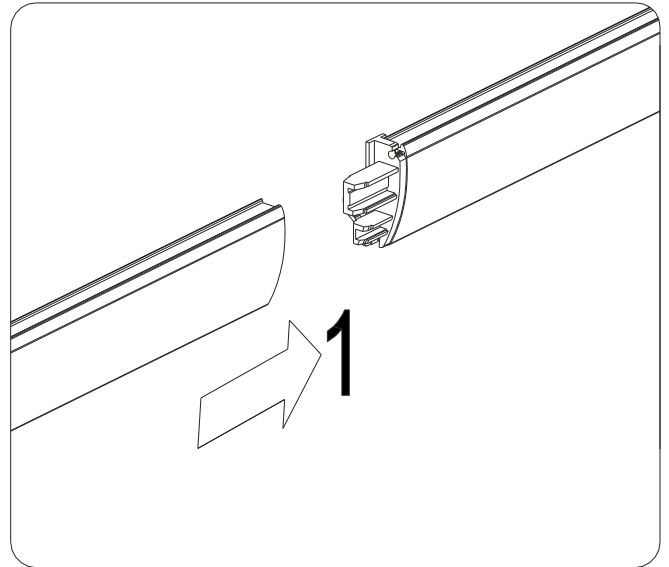
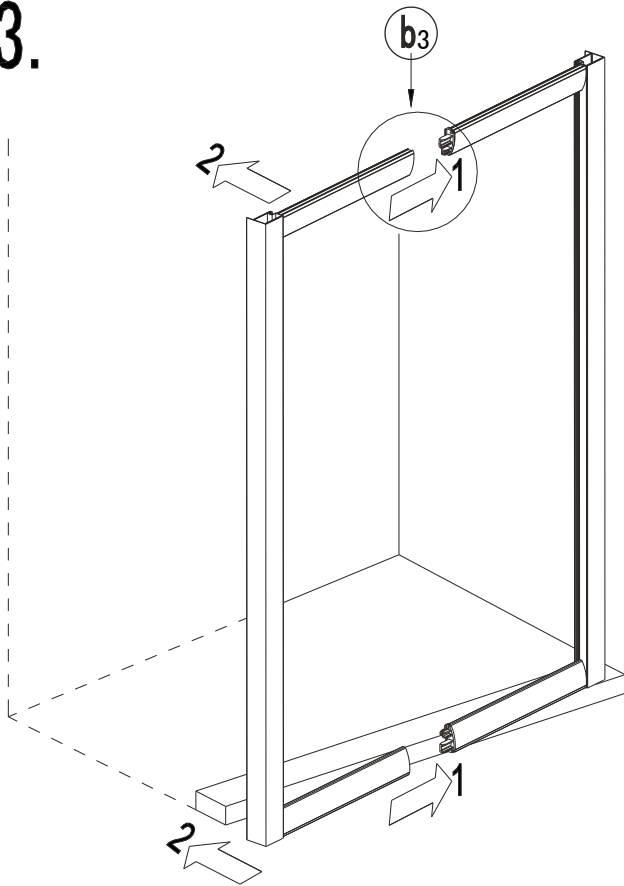
1.



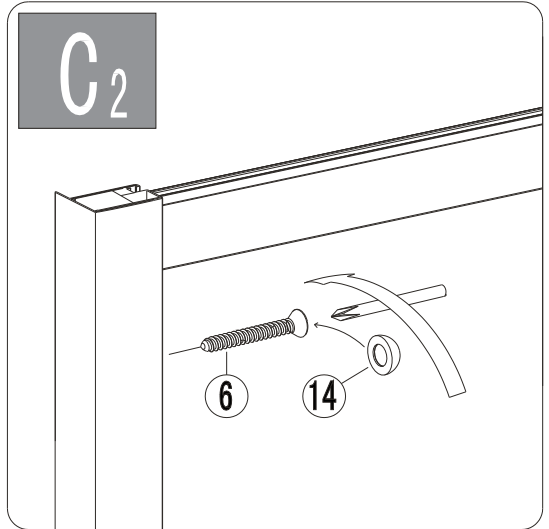
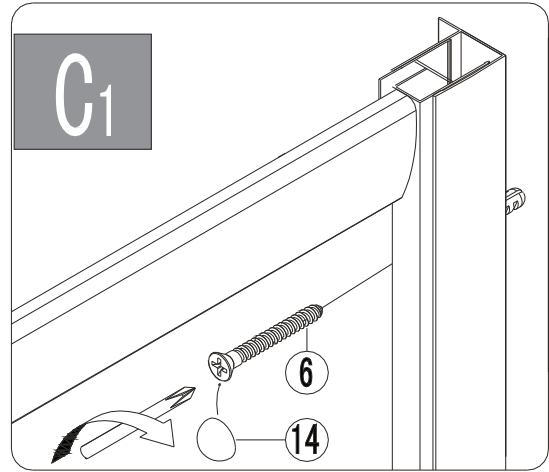
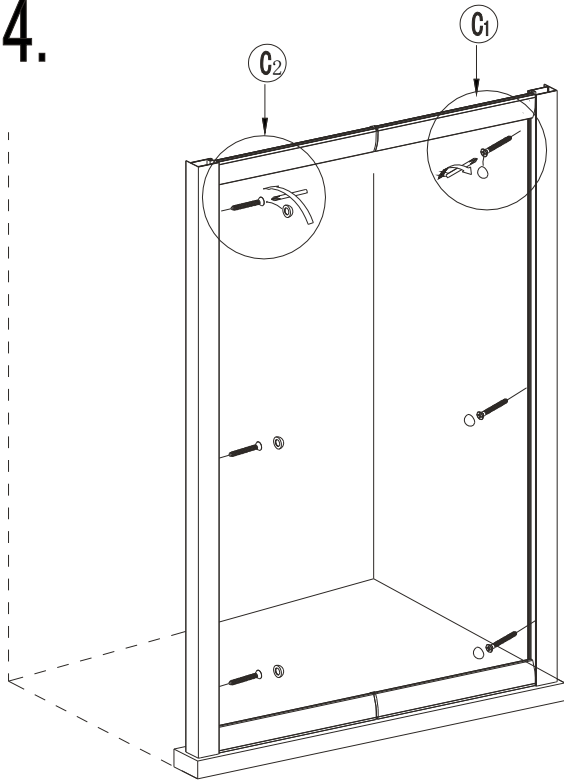
2.



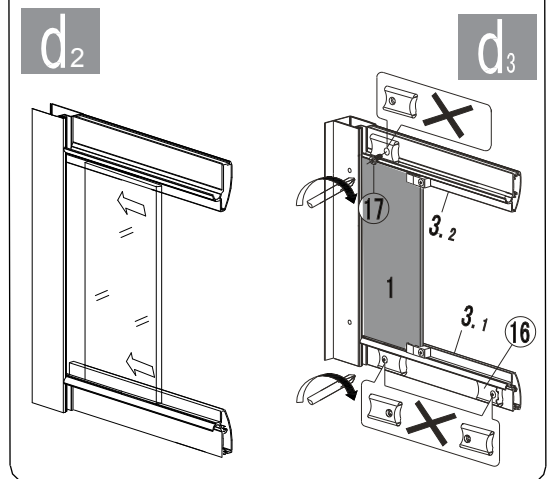
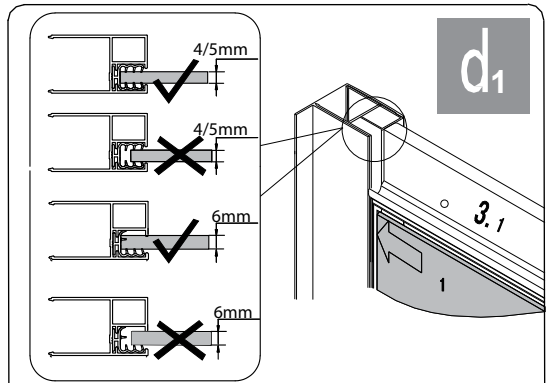
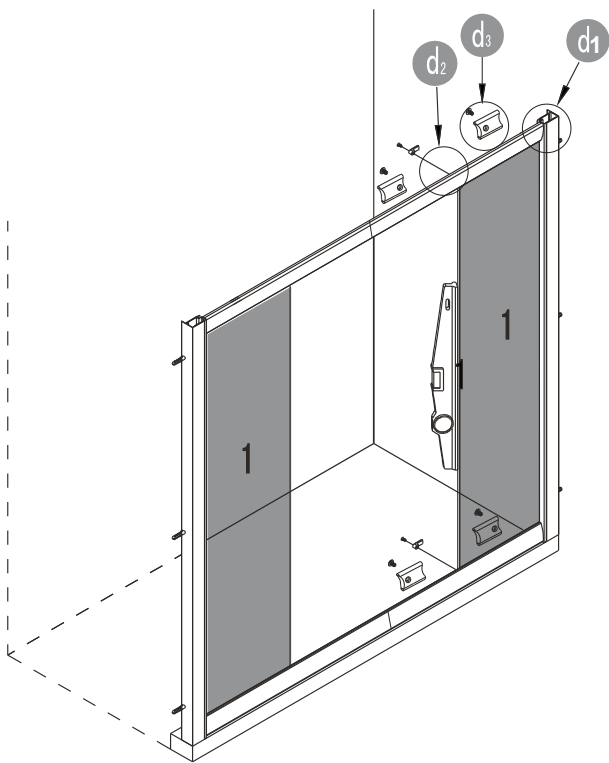
3.



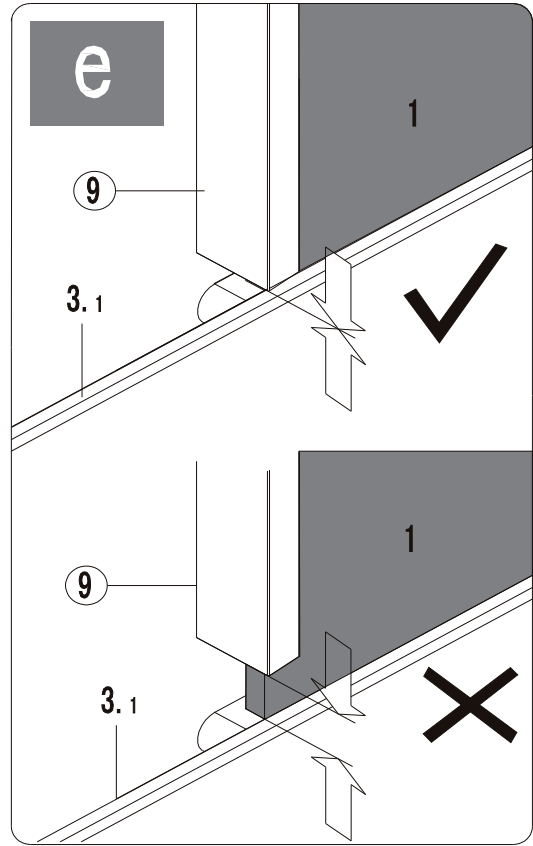
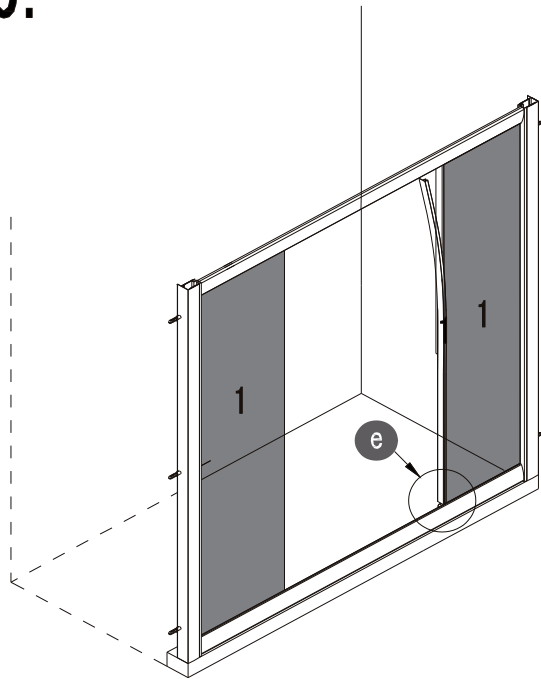
4.



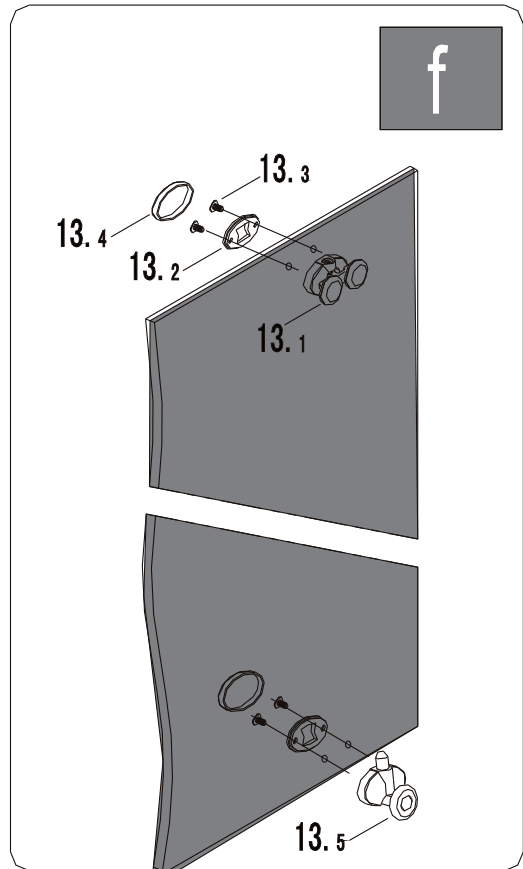
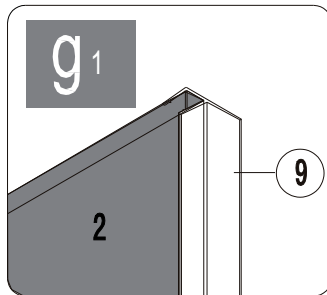
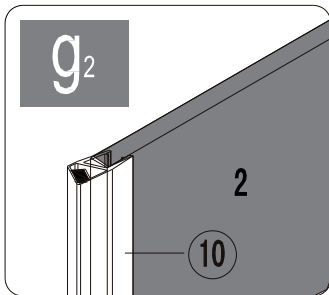
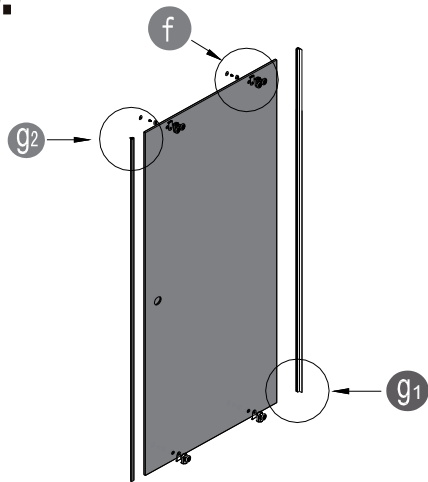
5.



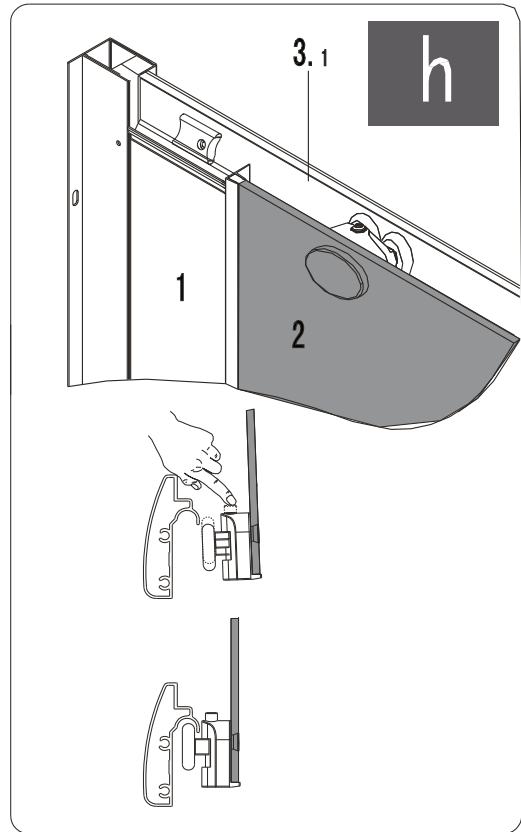
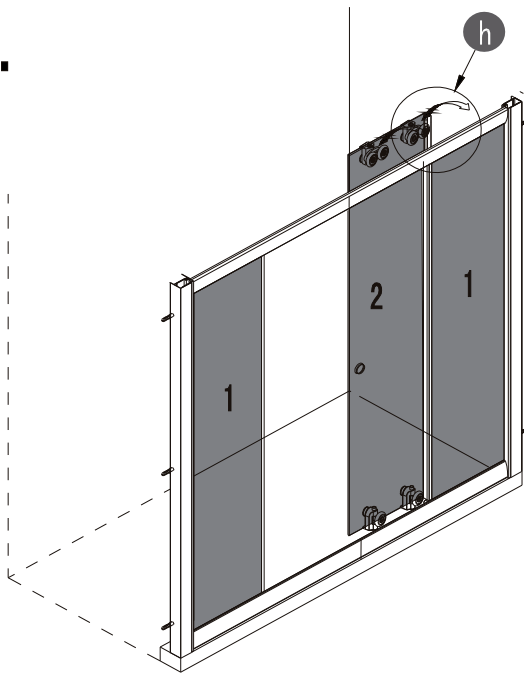
6.



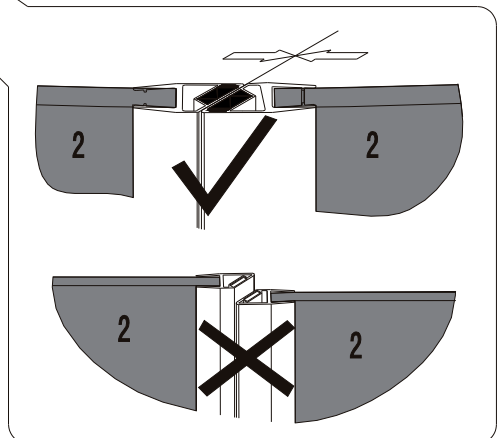
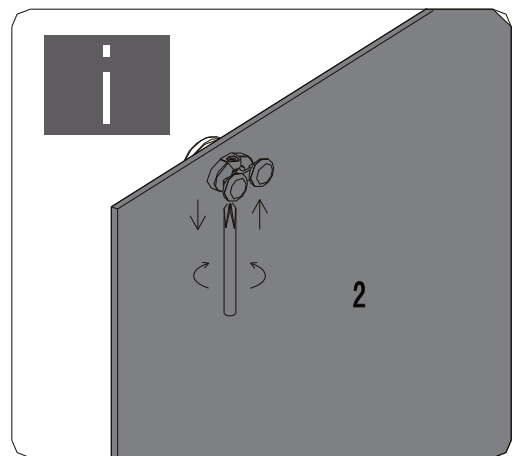
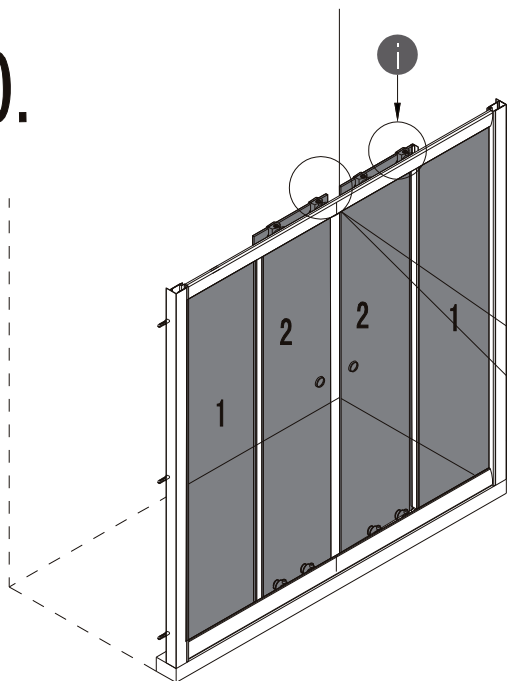
7-8.



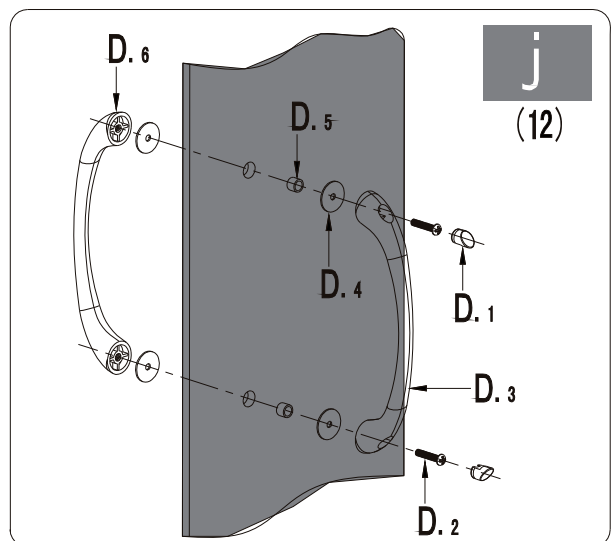
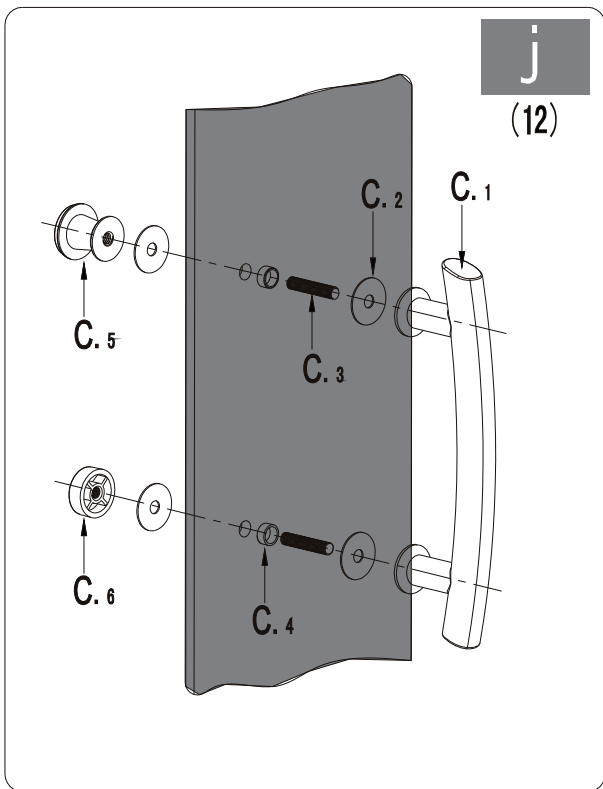
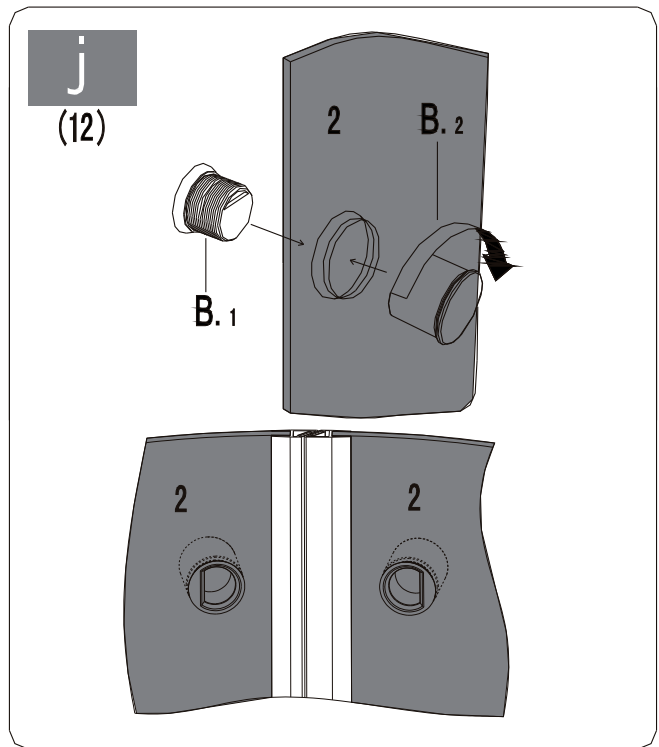
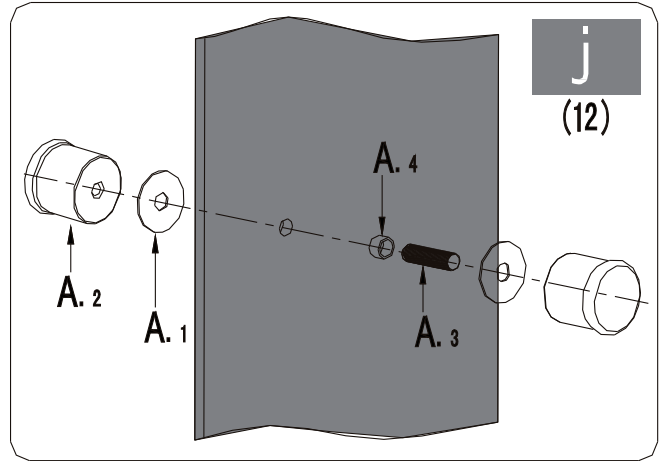
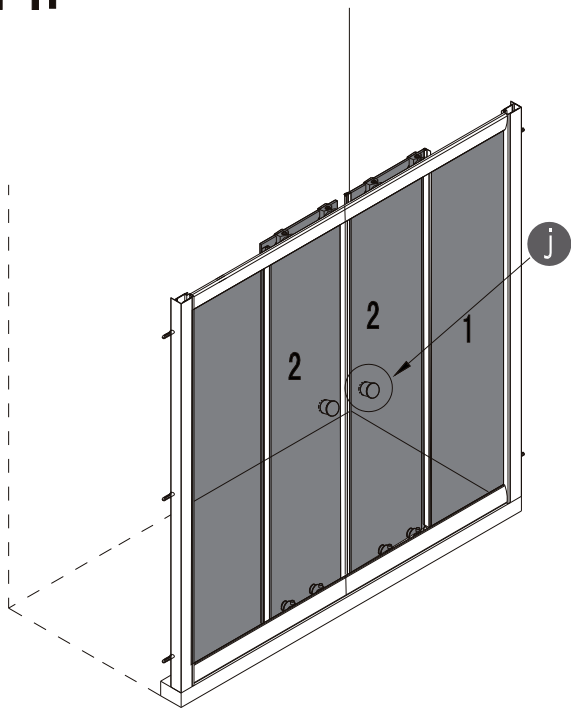
9.



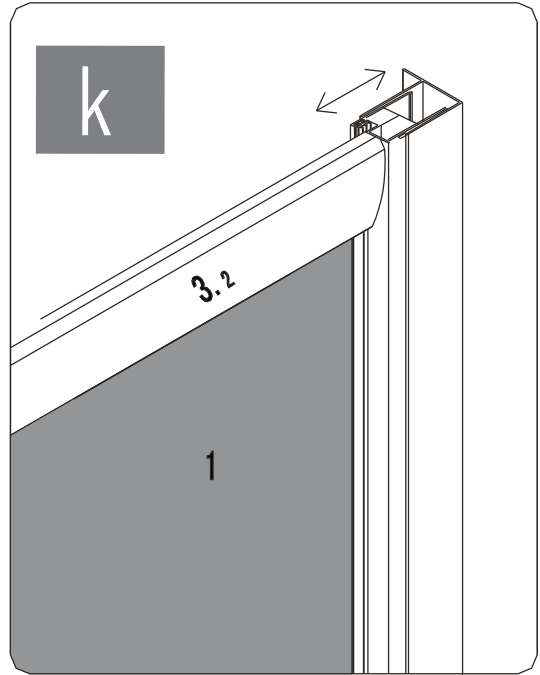
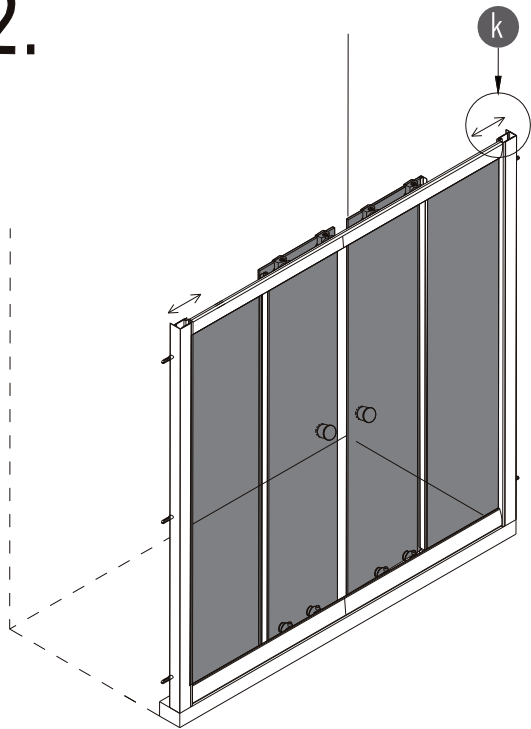
10.



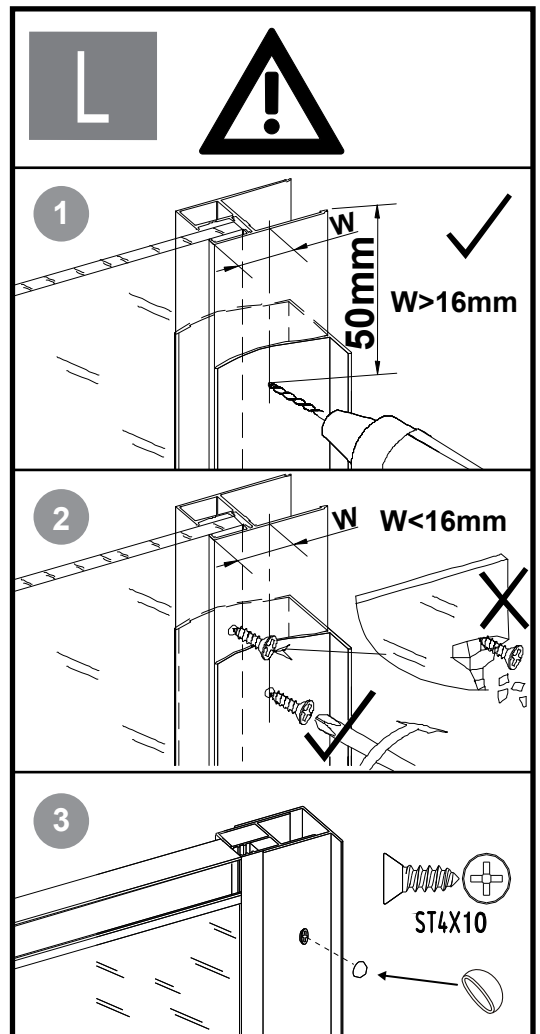
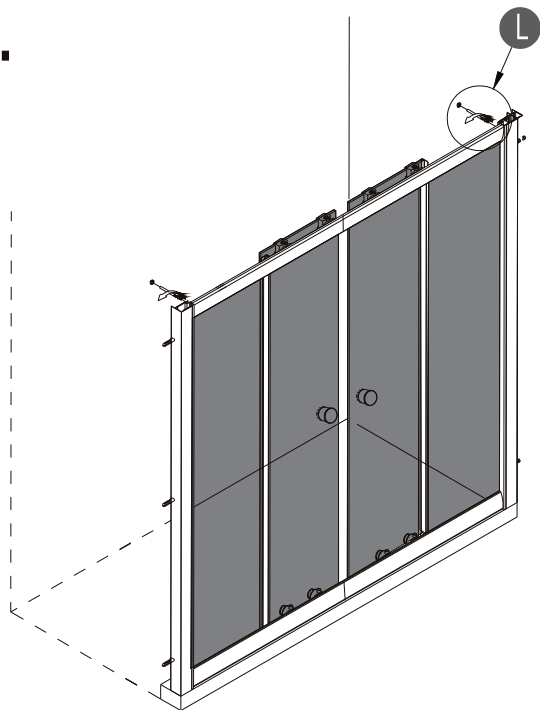
11.



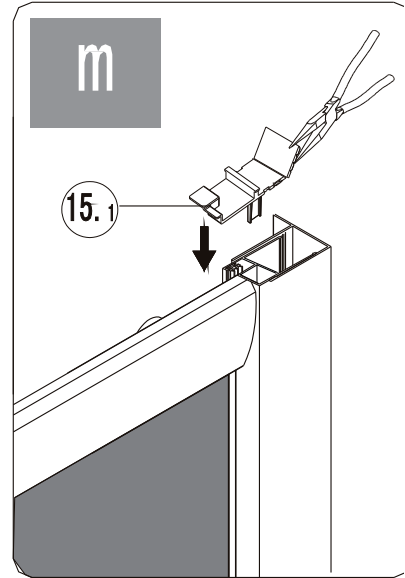
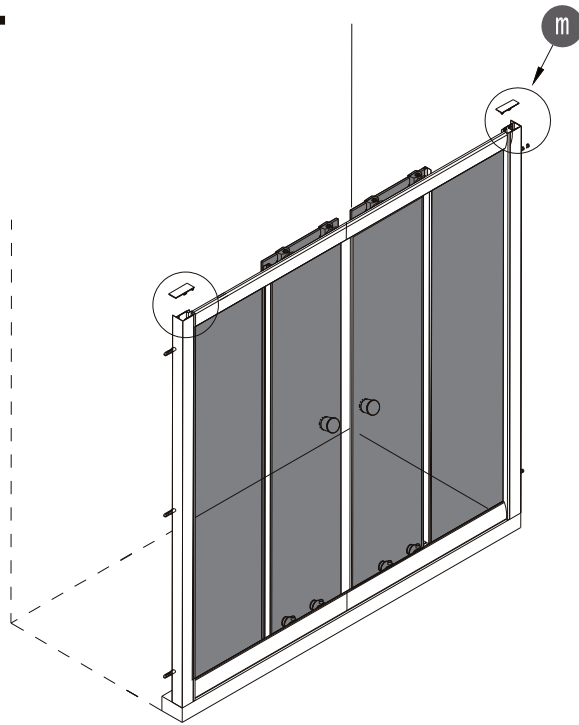
12.



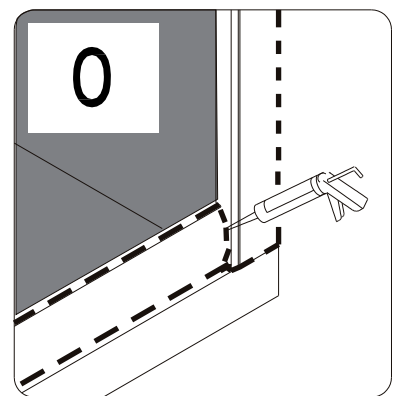
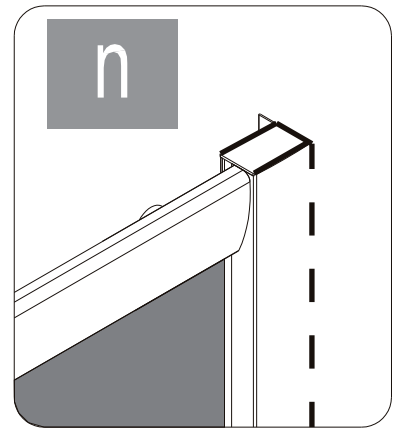
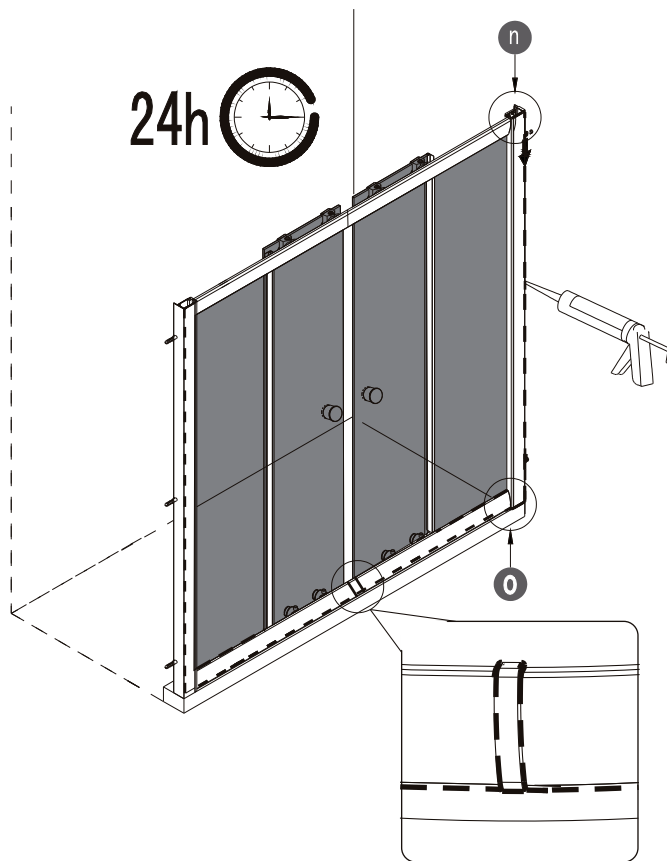
13.

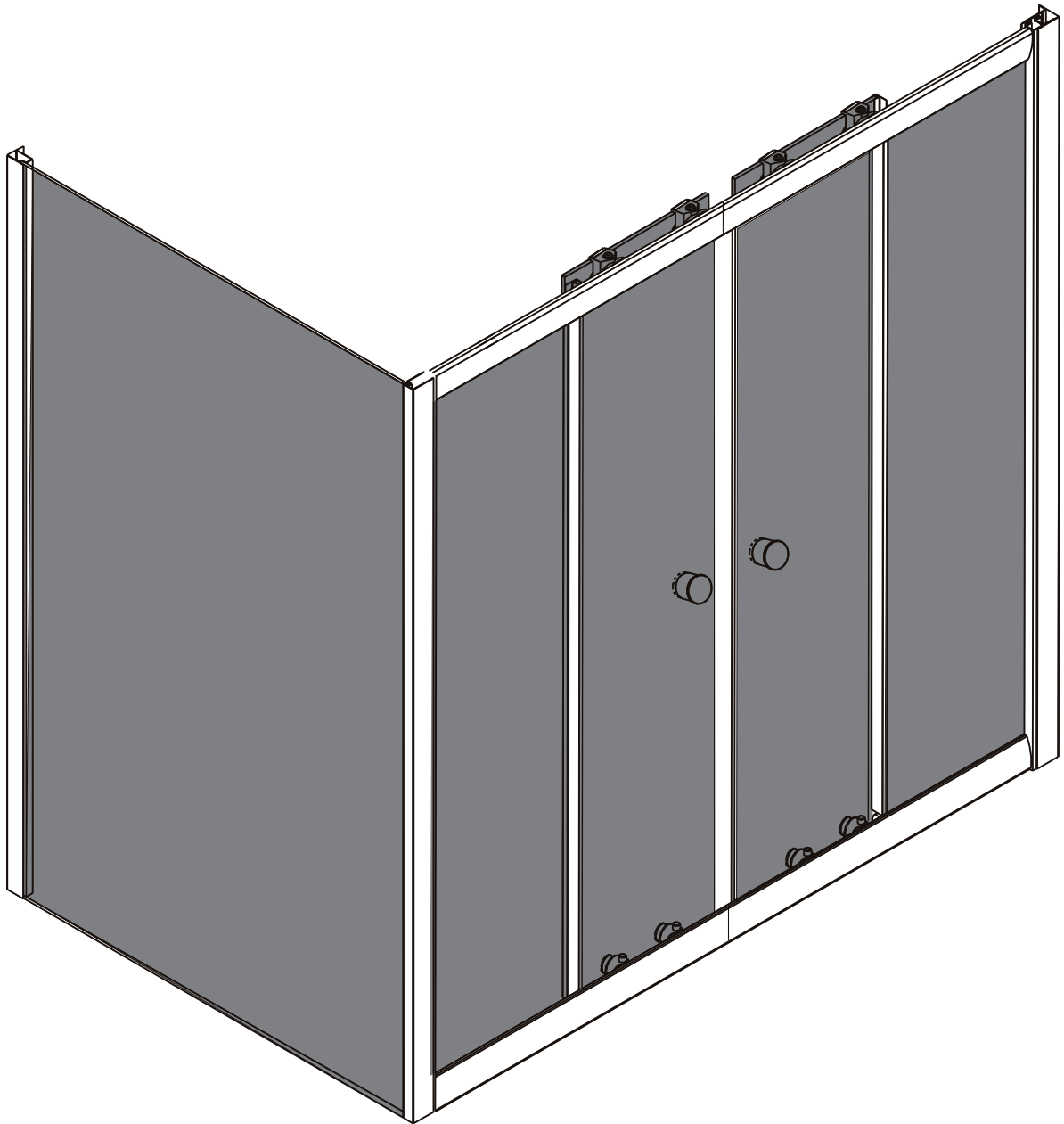
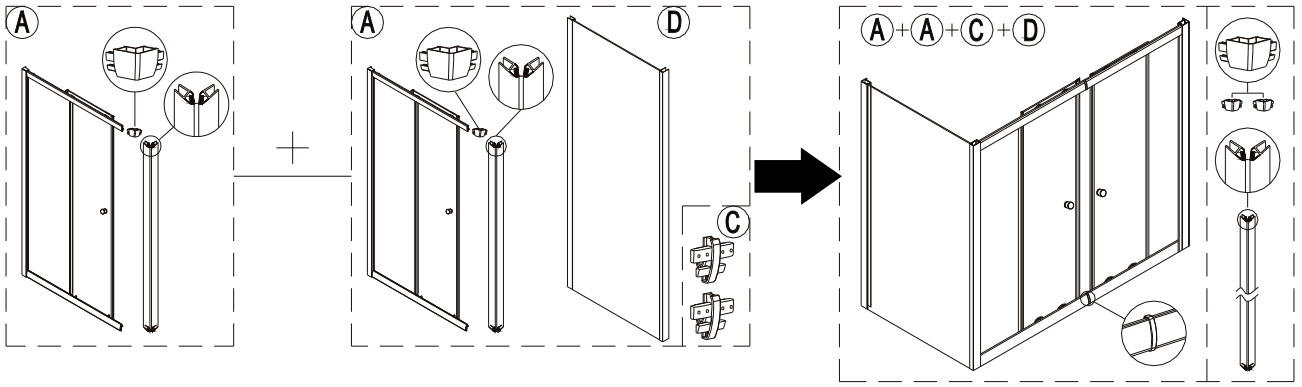





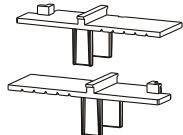
14.



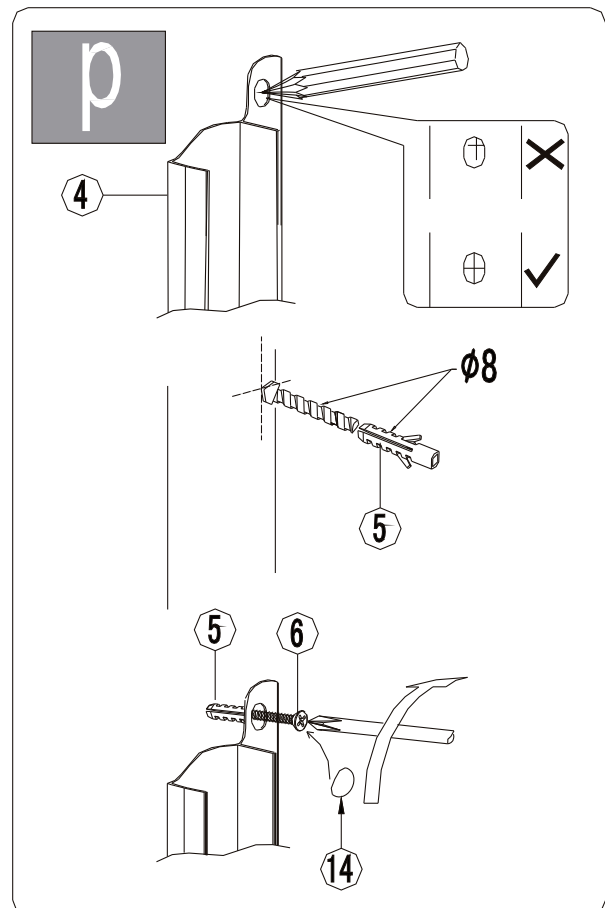
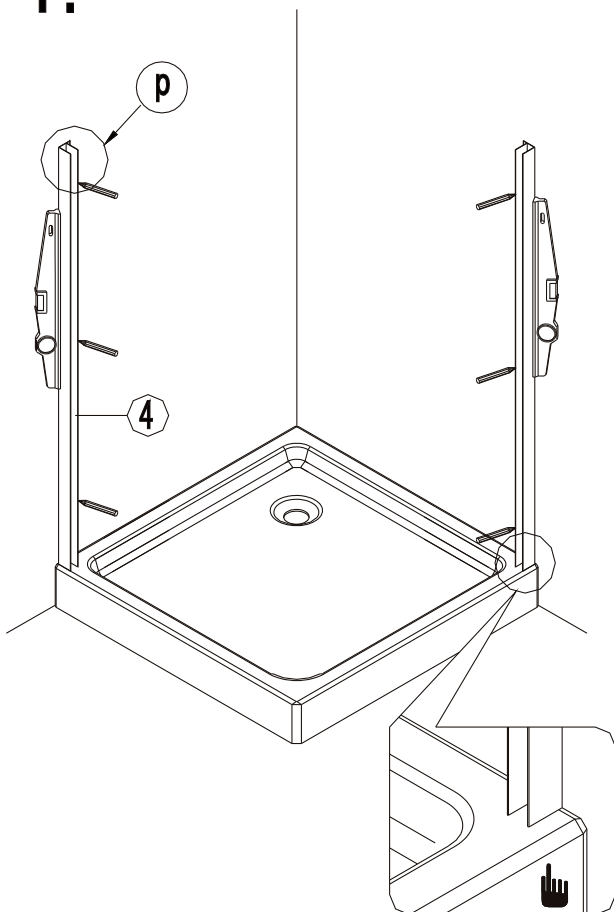
15.



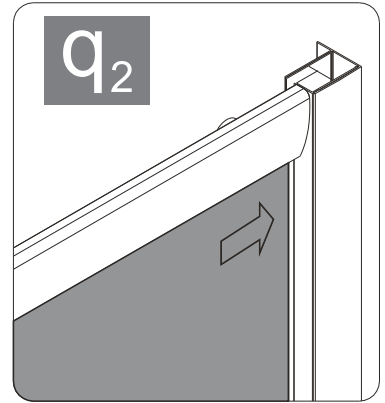
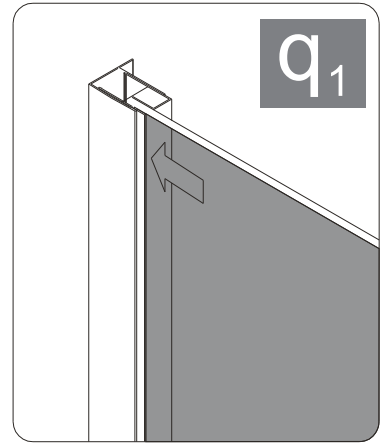
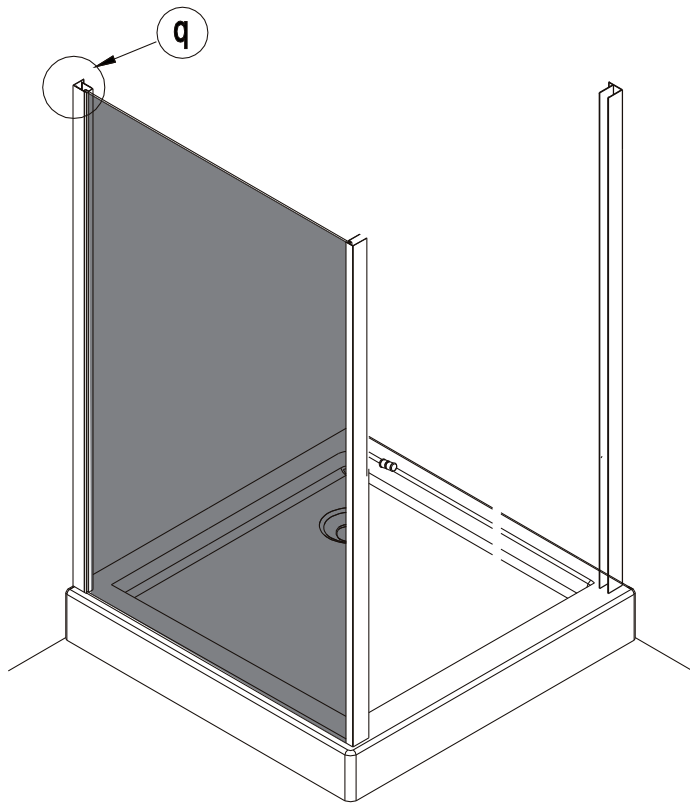


NO.	Designation	Pieces
p1		X1
p2	 ST4X12	X2+1
p3		X2+1
p4		X1 X1

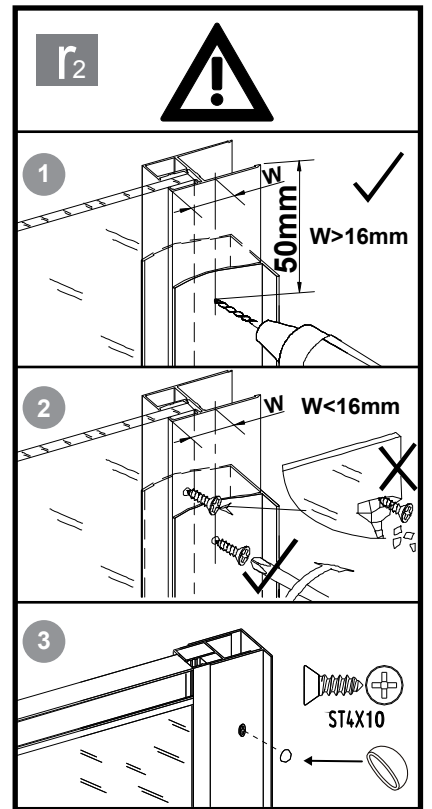
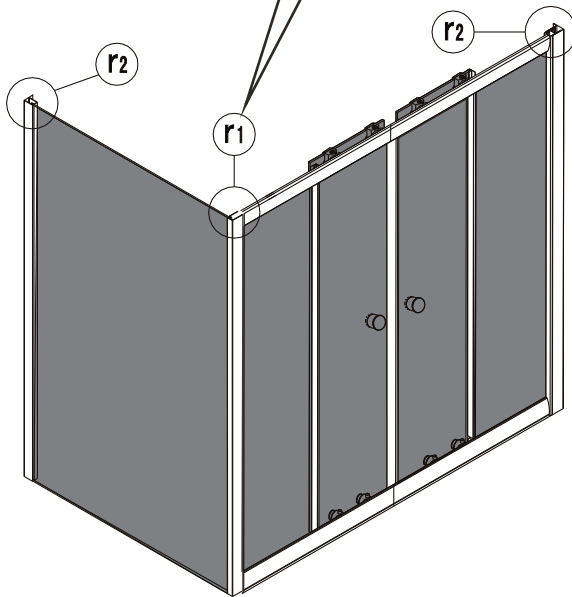
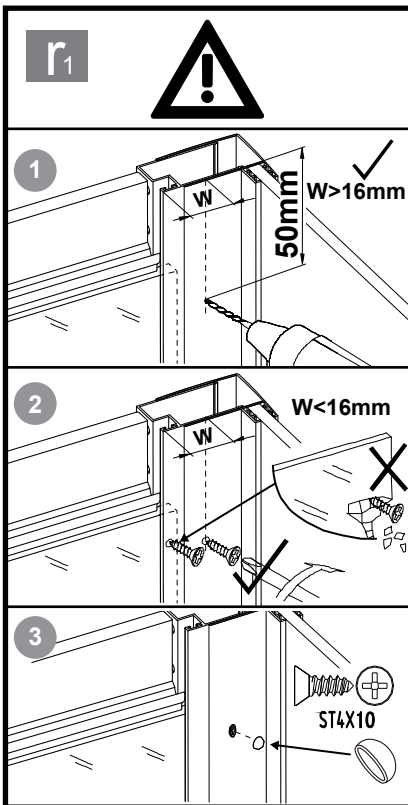
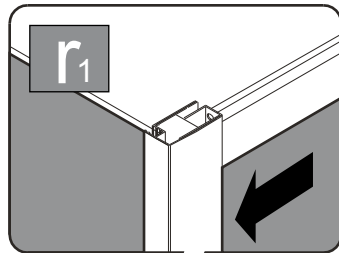
1.



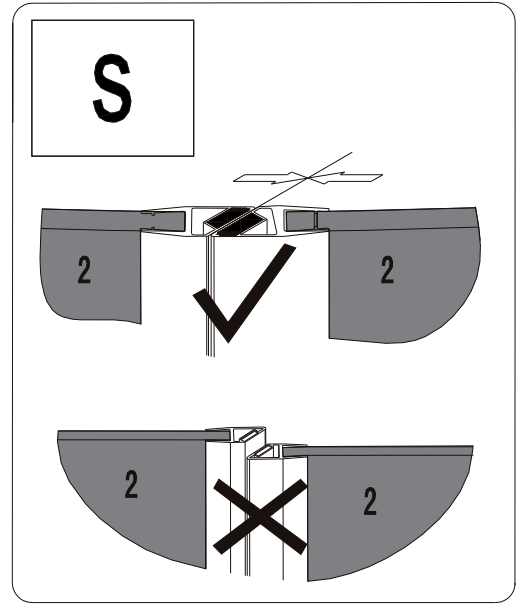
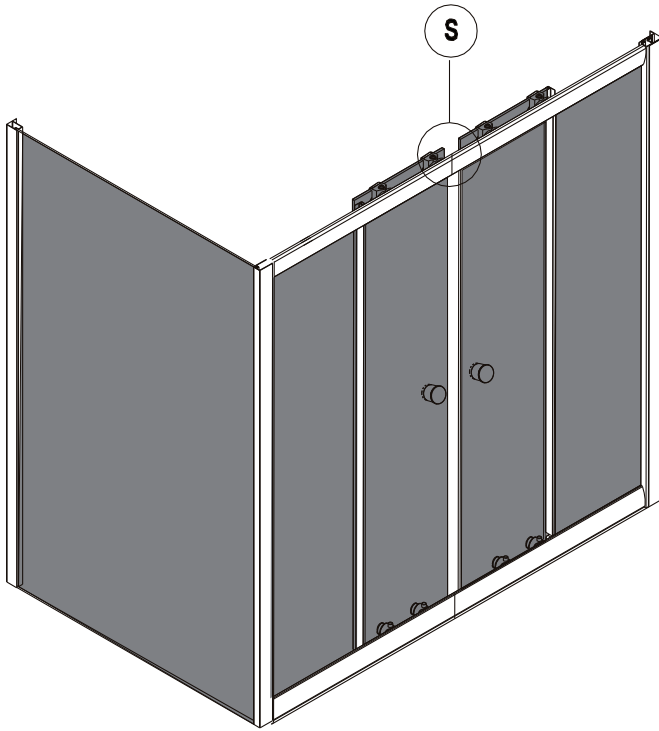
2.



3.

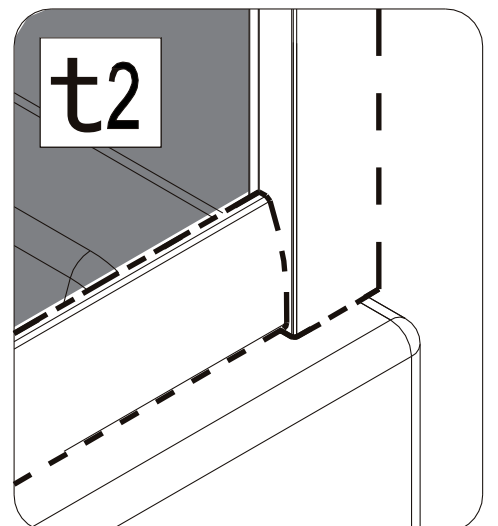
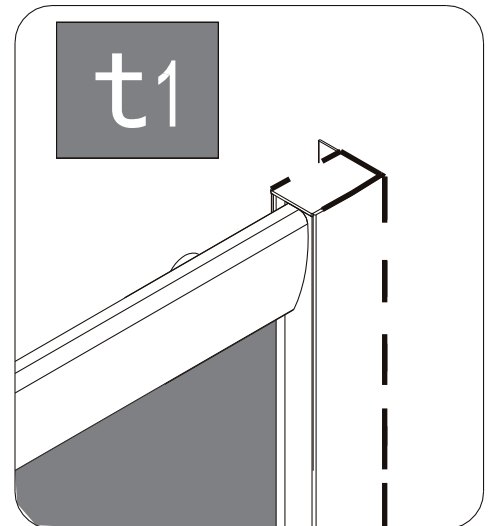
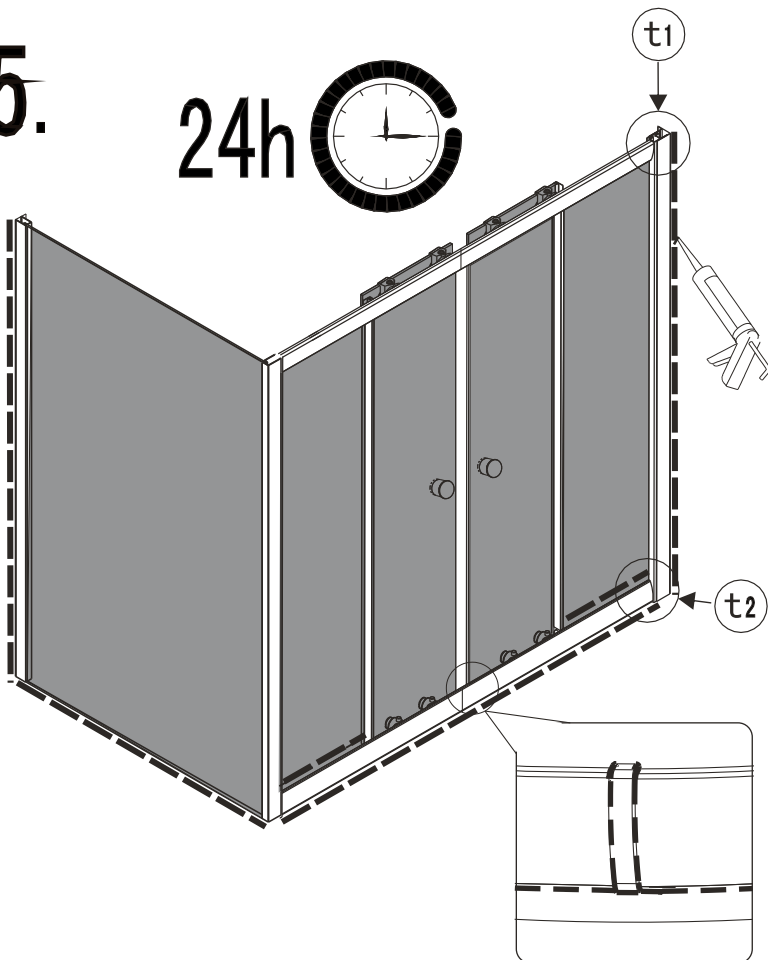


4.



5.

24h 



- Leggere attentamente il manuale in ogni sua parte prima di utilizzare il prodotto.
- Conservare il presente manuale per consultazioni future.
- Glass 1989 srl si riserva il diritto di apportare tutte le modifiche ritenute opportune senza obbligo di preavviso o sostituzione.
- Questo prodotto può essere destinato solo all'uso per il quale è stato concepito. Il costruttore non è responsabile per eventuali danni derivati da utilizzi impropri.
- **L'etichetta con il numero di matricola si trova sull'imballo (Ord. cliente: XXXXXXXXXXXXXXXXXXXX / Ord. prod: XXXXXX) Numero di matricola da usare ad ogni richiesta d'intervento.**

- Read carefully all of the manual before using the product.
- Keep this manual for further consultation.
- Glass 1989 srl reserves the right to make any changes considered necessary without notice or replacement.
- This product is intended only for the use for it has been designed. The manufacturer is not responsible for any damage caused by improper use.
- **The serial number/identification label is located within the pack (Ord. cliente: XXXXXXXXXXXXXXXXXXXX / Ord. prod: XXXXXX) Serial number to state in each intervention request.**

- Vor der Anwendung des Produkts lesen Sie das Handbuch in allen seinen Bereichen aufmerksam durch.
- Bewahren Sie das Handbuch als Nachschlagewerk sorgfältig auf.
- Die Firma Glass 1989 srl behält sich das Recht vor, ohne Vorankündigung oder Ersatz Änderungen an den Produkten vorzunehmen, die sie für notwendig hält.
- Dieses Produkt darf nur für den Zweck benutzt werden, für den es entworfen wurde. Der Hersteller haftet nicht bei eventuellen Schäden, die auf einen unzumutbaren Gebrauch zurückzuführen sind.
- **Die Serien- bzw. Identifikationsnummer finden Sie im verpackung (Ord. cliente: XXXXXXXXXXXXXXXXXXXX / Ord. prod: XXXXXX) Artikelnummer bei jeder technischen Anfrage zu benutzen.**

- Lire attentivement toutes le sections du manuel avant d'utiliser le produit.
- Conservez ce manuel pour de futures consultations.
- Glass 1989 srl se réserve le droit d'apporter toutes les modifications qu'elle jugera opportunes sans obligation de préavis ou de remplacement.
- Le présent produit ne peut être destiné qu'à l'emploi pour lequel il a été conçu. Le constructeur n'est pas responsable des éventuels dommages dérivant d'une utilisation impropre.
- **L'étiquette portant le numéro de série est située en emballage (Ord. cliente: XXXXXXXXXXXXXXXXXXXX / Ord. prod: XXXXXX) Numéro matricule à employer pour chaque demande d'intervention.**

- Lea atentamente la totalidad del manual antes de utilizar el producto.
- Guarde este manual para futuras consultas.
- Glass 1989 srl se reserva el derecho de proceder a las modificaciones que considere oportunas sin obligación de aviso previo o sustitución.
- Este producto se destinará únicamente al uso para el cual ha sido diseñado. El fabricante no se responsabiliza de los posibles daños derivados de un uso indebido.
- **La etiqueta con el número de serie o número de identificación está situada en embalaje (Ord. cliente: XXXXXXXXXXXXXXXXXXXX / Ord. prod: XXXXXX) Numero de matrícula que tienen que indicar en cada demanda de intervención.**

- Внимательно и полностью прочитайте руководство перед использованием изделия.
- Сохраните данное руководство для пользования им в будущем.
- Компания Glass Idromassaggio S.r.l. оставляет за собой право внесения всех тех изменений, которые будут признаны необходимыми, без обязательства предварительного уведомления или замены.
- Данное изделие может использоваться только в тех целях, для которых оно разработано. Производитель не несет ответственность за ущерб, нанесенный неправильной эксплуатацией.
- **Этикетка с заводским номером находится на упаковке (Ord. cliente: XXXXXXXXXXXXXXXXXXXX / Ord. prod: XXXXXX) Заводской номер, который следует сообщать при каждом заказе на обслуживание.**

GLASS 1989 Srl
 C.P.100 - 31046 ODERZO (TV) ITALY
 TEL. +39 0422.7146 r.a
 www.glass1989.it

REV. 06_15



**AZIENDA CON SISTEMA
 DI GESTIONE QUALITÀ
 CERTIFICATO DA DNV GL
 = ISO 9001 =**

Ord. cliente: XXXXXXXXXXXXXXXXXXXX

Ord. prod: XXXXXX

 Ord. cliente: XXXXXXXXXXXXXXXXXXXX Prodotto: GP0003750M	 Ord. prod: XXXXXX Qta. 001 Pack.nr. 1/1 Prodotto: GP0003750M
GP0003750M: FIJIDA LATERALE 80 CMX NO-STANDARD BR1 TRA su piatto c/tratt.anticalcare a=760	GP0003750M: FIJIDA LATERALE 80 CMX NO-STANDARD BR1 TRA su piatto c/tratt.anticalcare a=760
Asseme: FIJIDA LATERALE 80 CMX Cliente: Re. Ord: Riga Ord Qta. 000 Tipo Or. 000 000000 1 XX Vostro ordine numero: Provincia di Destinazione: XX	Asseme: FIJIDA LATERALE 80 CMX Cliente: Re. Ord: Riga Ord Qta. 000 Tipo Or. 000 000000 1 XX Vostro ordine numero: Provincia di Destinazione: XX