

ITALIANO

ATTENZIONE: PRIMA DEL MONTAGGIO E' NECESSARIO ASSICURARSI CHE IL PIATTO DOCCIA SIA INTATTO E PRIVO DI DANNI RIGONDIRIBILI AL TRASPORTO.

PROTEGGERE SEMPRE LE SUPERFICI DEL PIATTO DURANTE LE OPERAZIONI DI INSTALLAZIONE DEL PRODOTTO STESSO, AL FINE DI EVITARE POSSIBILI DANNI ACCIDENTALI (CADUTA ATTREZZI ECC..) E NELL'EVENTUALE FASE DI PIASTRELLATURA E/O MONTAGGIO ACCESSORI DA BAGNO (CHIUSURA DOCCIA, RUBINETTERIA ECC..) UTILIZZANDO CARTONE O POLISTIROLI PRESENTI NELL'IMBALLO.

Prestare la massima ATTENZIONE, quando la superficie del prodotto è bagnata, in quanto in tal caso si verifica un aumento del potenziale di scivolamento. Ciò in particolare quando si utilizzano sapone, shampoo, detersivi per la pulizia del prodotto ecc..

Istruzioni di manutenzione e pulizia

Utilizzare, per la pulizia, panni morbidi e detersivi liquidi neutri non abrasivi. Non usare panni con fibre sintetiche, spugne abrasive, tamponi con fili metallici, detersivi solidi e liquidi contenenti abrasivi, alcool, acidi di uso domestico, acetone o altri solventi perché intaccano la superficie.

Garanzia Convenzionale

Tutti i prodotti sono garantiti al consumatore secondo le disposizioni di legge del Paese in cui il prodotto viene commercializzato.

Non vengono coperti i difetti di conformità dovuti ad uso improprio, negligenza o trascuratezza nell'uso (mancata osservanza delle istruzioni di funzionamento/manutenzione), nell'installazione e manutenzione effettuata da personale non specializzato, a danni derivanti da trasporto ovvero da circostanze comunque non imputabili a difetti di conformità del prodotto.

L'etichetta con il numero di matricola si trova sull'imballo (Ord. cliente: XXXXXXXXXXXXXXXXXXXX / Ord. prod: XXXXXX) Numero di matricola da usare ad ogni richiesta d'intervento.

ENGLISH

ATTENTION: BEFORE THE INSTALLATION MUST BE VERIFIED THAT THE SHOWER TRAY IS INTACT AND FREE OF DAMAGE CAUSED BY SHIPPING.

ALWAYS PROTECT THE SURFACE OF THE SHOWER TRAY DURING THE INSTALLATION OF THE PRODUCT IN ORDER TO AVOID ANY INCIDENTAL DAMAGE (FALL OF WORKING TOOLS ETC..) AND DURING THE PHASE OF TILING AND / OR ASSEMBLY OF THE BATHROOM ACCESSORIES (SHOWER CABIN, TAPS ETC ..) USING CARDBOARD OR THOSE PIECES OF POLYSTYRENE INTO THE PACKAGE.

Pay maximum attention when the surrounding floor is wet, as there will be a potentially high risk of slipping. this, mainly, when using soaps, shampoos, clearing detergents, etc..

Cleaning and maintenance

Use soft cloths and neutral liquid detergents that are not abrasive to clean the bath. Do not use synthetic fibre cloths, scouring pads, metal pads, abrasive detergents - liquid or solid - alcohol, acids for domestic use, acetone or other solvents, which damage surfaces.

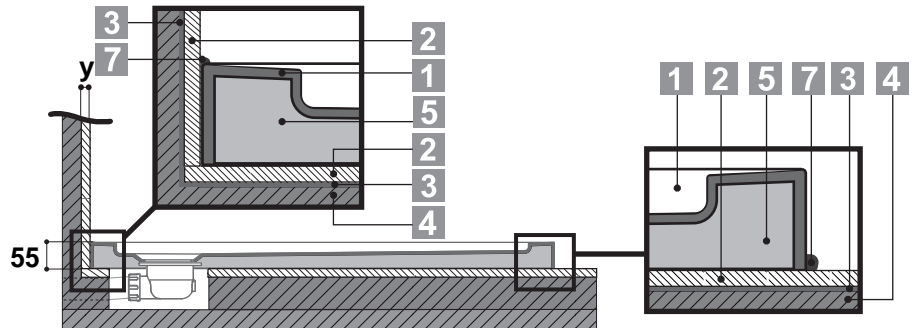
Conventional Warranty

Provides consumers with a guarantee for all its products in accordance with the legal provisions of the country in which the product is sold.

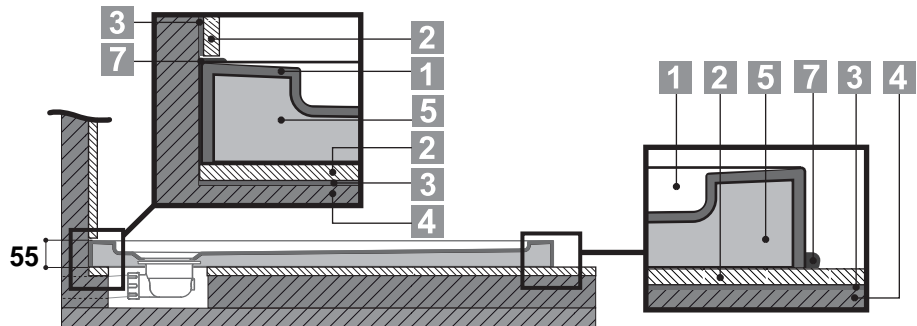
Non-conformities due to misuse or negligence (failure to comply with the operating/maintenance instructions), installation or maintenance carried out by unskilled personnel, damage caused by transportation or by circumstances in any case not attributable to non-conformity of the product are not covered.

The serial number/identification label is located within the pack (Ord. cliente: XXXXXXXXXXXXXXXXXXXX / Ord. prod: XXXXXX) Serial number to state in each intervention request.

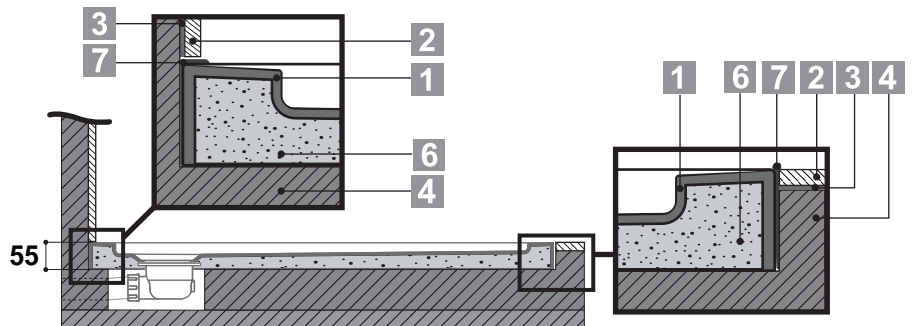
INSTALLAZIONE PIATTO IN APPOGGIO E A MURO FINITO
FLOOR-LEVEL INSTALLATION AND AND WITH FINISHED WALL
DUSCHTASSENINSTALLATION GEGEN FERTIG VERFLIESTER WAND
INSTALACIÓN DEL PLATO EN APOYO Y EN PARED ACABADA
INSTALLATION DU RECEVEUR À POSER SUR MUR FINI
УСТАНОВКА ПОДДОНА НА ОПОРУ И В СТЕНУ С ОТДЕЛКОЙ



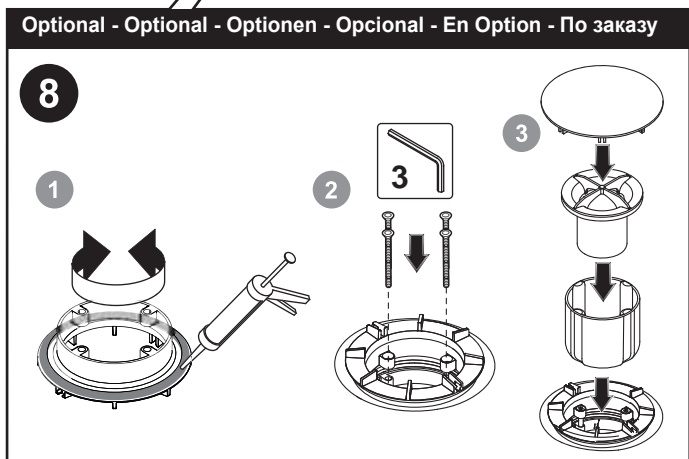
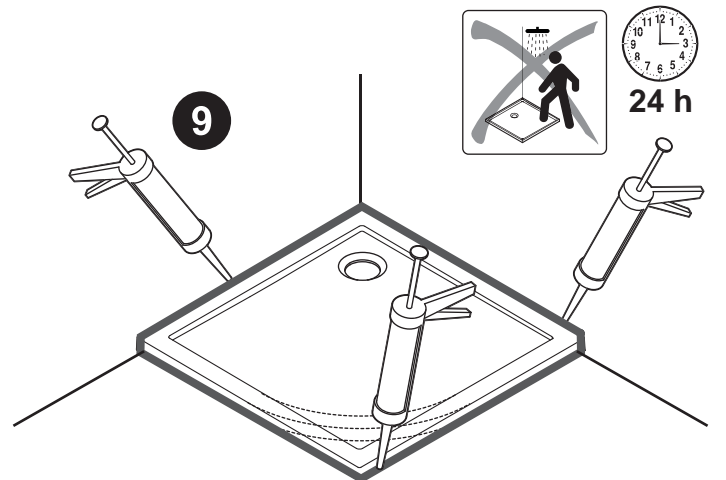
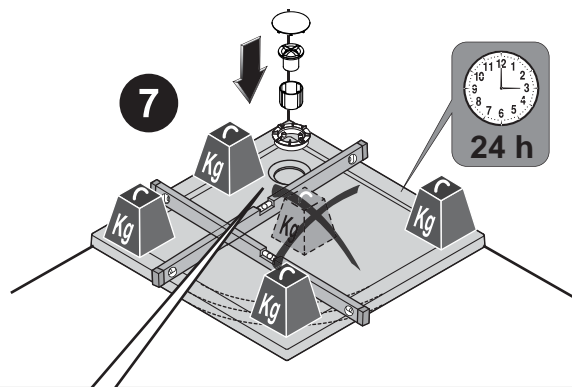
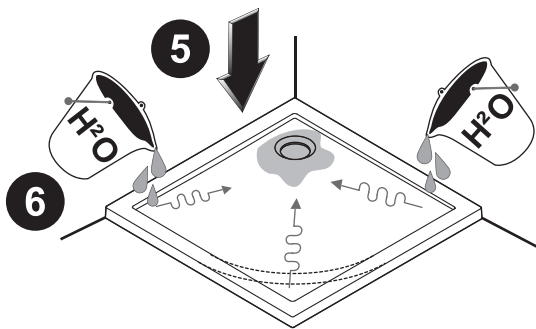
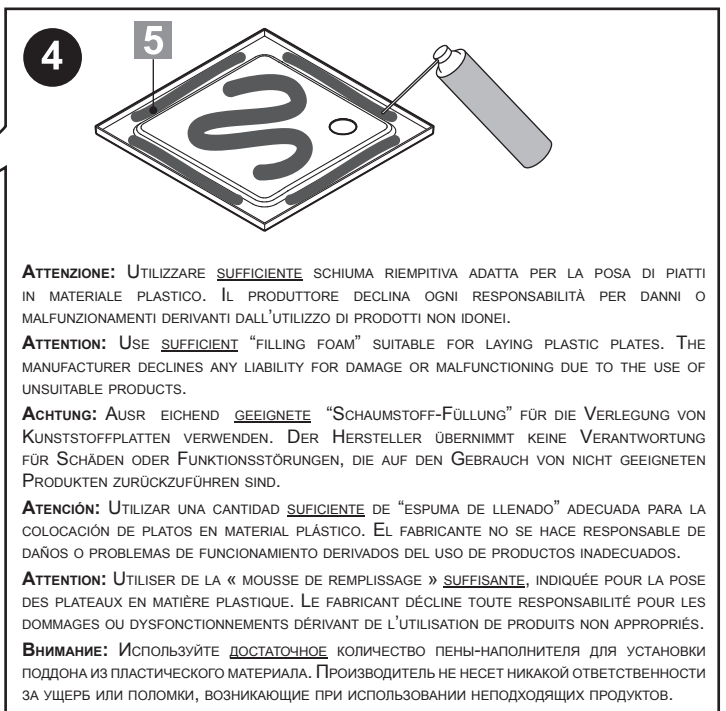
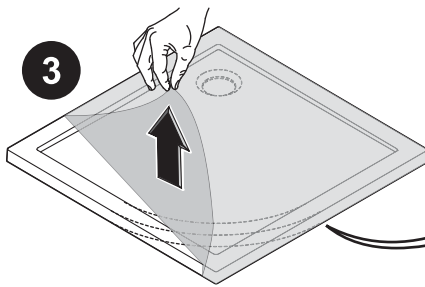
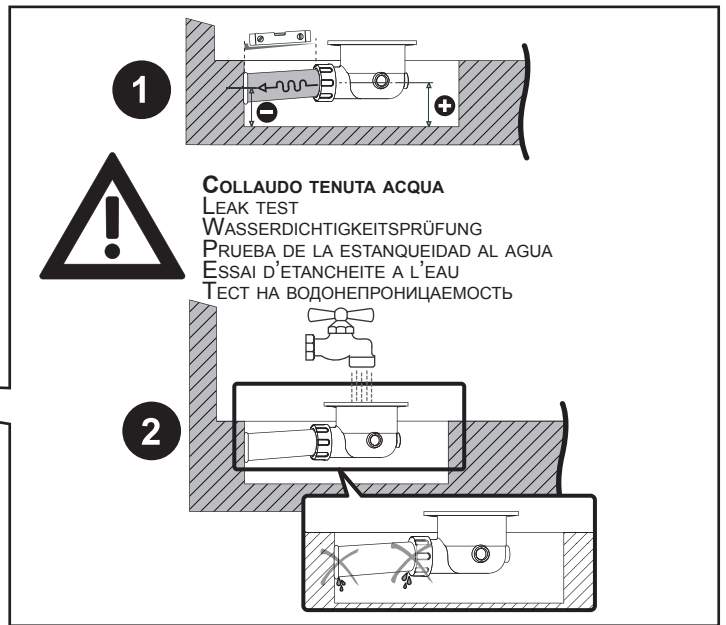
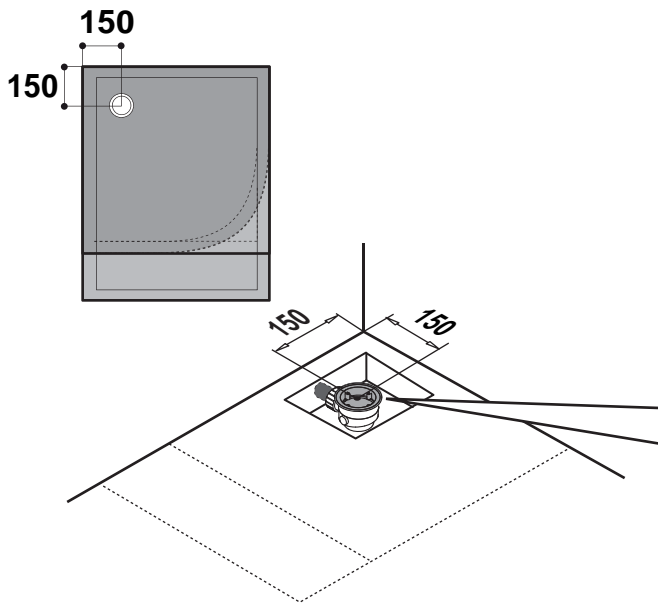
INSTALLAZIONE PIATTO IN APPOGGIO E SOTTO PIASTRELLA
FLOOR -LEVEL INSTALLATION AND UNDER TILES
DUSCHTASSENINSTALLATION UNTER DEN WANDFLIESEN
INSTALACIÓN DEL PLATO EN APOYO Y BAJO AZULEJO
INSTALLATION DU RECEVEUR À POSER ET SOUS CARREAUX
УСТАНОВКА ПОДДОНА НА ОПОРУ И ПОД ПЛИТКУ



INSTALLAZIONE PIATTO AD INCASSO
BUILT-IN SHOWER TRAY INSTALLATION
INSTALLATION DER IM BODEN EINGEBAUTEN DUSCHWANNE
INSTALACIÓN PLATO, PARA EMPOTRAR
INSTALLATION RECEVEUR DE DOUCHE À ENCASTRER
УСТАНОВКА ВСТРАИВАЕМОГО ПОДДОНА



- | | |
|----------|--|
| 1 | piatto • shower tray • duschwanne • plato de ducha • receveur • поддон |
| 2 | piastrelle / pavimento finito • tiles / finished floor • fliesen / Fertigboden • azulejos / piso terminado • carrelage / sol fini • плитка / облицованный пол |
| 3 | collante • adhesive • Kleber • pegamento • collant • клей |
| 4 | massetto • floor screed • Estrich • piso sin terminar • fondation • стяжка |
| 5 | schiuma riempitiva • filling foam • Schaumstoff-Füllung • espuma de llenado • mousse de remplissage • пена-наполнитель |
| 6 | collante / sabbia e cemento • adhesive / cement and wetsand • Kleber / Sand u. Zement • pegamento / arena y cemento • collant / sable et béton • клей / песок и цемент |
| 7 | silicone • silicone • Silikon • silicona • silicone • силикон |



GLASS 1989 SRL
 Via Baite, 12 (z.i.)
 31046 Oderzo (TV) ITALY
 Tel. +39 0422.7146 r.a
 www.glass1989.it
 641954.1 Rev. 07_2019