

# Paiova 5

---

<b>Montageanleitung</b>	Badewanne mit angeformter Acrylverkleidung
<b>Mounting instructions</b>	Bathtub with formed acrylic panel
<b>Notice de montage</b>	Baignoire avec habillage acrylique moulé
<b>Montagehandleiding</b>	Badkuip met aangepoten acrylbekleding
<b>Instrucciones de montaje</b>	Bañera con faldón acrílico moldeado
<b>Istruzioni di montaggio</b>	Vasca da bagno con rivestimento acrilico adattato
<b>Instruções de montagem</b>	Banheira com revestimento acrílico modelado
<b>Monteringsvejledning</b>	Kar med formet akrylpanel
<b>Asennusohje</b>	Kylpyamme, jossa muotoiltu akryylipaneeli
<b>Monteringsanvisning</b>	Badekar med tilpasset akrylpanel
<b>Monteringsanvisning</b>	Badkar med panel av akryl i ett stycke
<b>Paigaldusjuhend</b>	Vormitud akrüülpaneeliga vann
<b>Instrukcja montażu</b>	Wanna kąpielowa z uformowanym poszyciem akrylowym
<b>Инструкция по монтажу</b>	Ванна с акриловым покрытием
<b>Montážní návod</b>	Vana s tvarovaným akrylátovým panelem
<b>Návod na montáž</b>	Vaňa s tvarovaným akrylátovým obkladom
<b>Szerelési útmutató</b>	Fürdőkad formázott akril köpennyel
<b>Upute za montažu</b>	Kada s oblikovanim plaštom od akrila
<b>Instrucțiuni de instalare</b>	Vană cu mască acrilică turnată
<b>Navodila za montažo</b>	Kopalna kad z oblikovano akrilno oblogo
<b>Ръководство за монтаж</b>	вана за баня с акрилна облицовка
<b>Montāžas instrukcija</b>	Vanna ar atbilstošas formas akrila apšuvumu
<b>Montavimo instrukcija</b>	Vonia su priderintos formos
<b>Montaj kılavuzu</b>	Kalıp şeklinde akrilik panelli küvet
<b>安装说明</b>	帶模制亚克力面板的浴缸
<b>설치 설명서</b>	아크릴 성형 패널이 부착된 욕조
<b>取り付け説明書</b>	成形アクリルパネル
<b>دليل التركيب</b>	بانيو دوامات بكسوة أكريليك مشكلة

**Paiova 5**


# 700394

# 700395

# 700396

# 700397

	Wichtige Hinweise	4
	Important information	5
	Remarques importantes	6
	Belangrijke aanwijzingen	7
	Información importante	8
	Indicazioni importanti	9
	Indicações importantes	10
	Vigtige henvisninger	11
	Tärkeä ohje	12
	Viktig informasjon	13
	Viktig information	14
	Olulised nõuanded	15
	Ważne informacje	16
	Важные замечания	17
	Důležité pokyny	18
	Dôležité upozornenia	19
	Fontos tudnivalók	20
	Važne napomene	21
	Indicații importante	22
	Pomembni napotki	23
	Важни указания	24
	Svarīgi norādījumi	25
	Svarbūs nurodymai	26
	Önemli bilgiler	27
	重要说明	28
	주의 사항	29
	重要注意事項	30
	ملاحظات هامة	31

	Montage, Installation, Montage, Montage, Montaje, Montaggio, Montagem, Montering, Asennus, Montering, Montering, Paigaldus, Montaż, Монтаж, Montáž, Montáž, Szerelés, Montaža, Instalarea, Montaža, Монтаж, Montáža, Montavimas, Montaj, 安裝, 설치, 設置, التركيب	32
---	--	----



## Wichtige Hinweise

de

### Zur Montageanleitung

Diese Montageanleitung ist Bestandteil der Duravit Badewanne und ist vor der Montage sorgfältig zu lesen.

### Erklärung der Signalwörter und Symbole

**ACHTUNG** Beschreibt Schäden, welche nicht die Person betreffen.



Verweis auf **Montagehinweis** in diesem Kapitel



Aufforderung zum Sichten (z.B. auf Kratzer)



Angabe der Zeitdauer (z.B. 10 Minuten)



Aufforderung zum Prüfen auf Dichtigkeit

### Zielgruppe und Qualifikation

Die Badewanne darf nur durch ausgebildete Sanitärinstallateure montiert werden.

**ACHTUNG** **Risiko von Produkt- und/oder Sachschäden!**

- > Installationsvorschriften örtlicher Versorgungsunternehmen sowie länderspezifische Normen uneingeschränkt einhalten.

### Montagehinweise

Vor der Montage Vorinstallationsdatenblätter beachten. Diese stehen im Internet unter [www.duravit.com](http://www.duravit.com) zum Download bereit.



## Important information

### Mounting instructions information

These mounting instructions come as part of the Duravit bathtub and should be read carefully prior to installation.

#### Explanation of the key words and symbols

**NOTICE** Is used to address practices not related to physical injury.



Link to the **mounting information** in this section



Inspection (e.g. for scratches)



Indication of the length of time (e.g. 10 minutes)



Inspect to check for leaks and leak-tightness

### Target readership and qualifications

The bathtub must only be installed by trained plumbing engineers.

**NOTICE** **Risk of product and/or property damage!**

- > Observe the local installation regulations and any country-specific standards at all times.

### Mounting instructions

Please read pre-installation information sheets prior to the installation. These are available to download on the Internet at [www.duravit.com](http://www.duravit.com).

en



## Remarques importantes

### Concernant la notice de montage

Cette notice de montage fait partie intégrante de la baignoire Duravit et doit être lue soigneusement avant le montage.

### Explication des avertissements et symboles



Décrit des dommages qui ne concernent pas la personne.



Voir la **consigne de montage** dans ce chapitre



Invitation à vérifier (par. ex. les rayures)



Indication de la durée (par ex. 10 minutes)



Invitation à vérifier l'étanchéité

### Groupe cible et qualification

La baignoire doit uniquement être montée par des installateurs sanitaires formés à cet effet.



**Risque de dommages sur le produit et/ou de dommages matériels !**

- > Les prescriptions d'installation des entreprises de fournitures locales et les normes nationales doivent impérativement être appliquées.

### Consignes de montage

Avant le montage, lire les fiches techniques de préinstallation. Celles-ci peuvent être téléchargées sur Internet via le site [www.duravit.com](http://www.duravit.com).



## Belangrijke aanwijzingen

### Betreffende deze montagehandleiding

Deze montagehandleiding is een onderdeel van het Duravit-bad en moet vóór de montage zorgvuldig worden doorgelezen.

### Uitleg van de signaalwoorden en symbolen

**LET OP**

Beschrijft schade die geen betrekking heeft op personen.



Verwijzing naar **montage-aanwijzing** in dit hoofdstuk



Visuele controle noodzakelijk (bijv. i.v.m. krassen)



Indicatie van de tijdsduur (bijv. 10 minuten)



Er moet een dichtheidscontrole worden uitgevoerd

### Doelgroep en kwalificatie

Het bad mag uitsluitend door een erkend installatiebedrijf worden gemonteerd.

**LET OP**

**Risico op schade aan het product en/of materiële schade!**

- > Neem de installatievoorschriften van de lokale nutsbedrijven alsmede de voor het betreffende land geldende normen volledig in acht.

### Montage-instructies

Neem vóór de montage de voorinstallatiegegevensbladen in acht. Deze kunnen worden gedownload op [www.duravit.com](http://www.duravit.com).



## Información importante

### Instrucciones de montaje

Estas instrucciones de montaje acompañan a la bañera Duravit y es necesario leerlas cuidadosamente antes del montaje.

### Indicaciones de montaje

Antes de llevar a cabo el montaje, hay que tener en cuenta las fichas de preinstalación. Pueden descargarse en [www.duravit.com](http://www.duravit.com).

### Explicación de las indicaciones y símbolos de advertencia

**AVISO**

Describe los daños que no afectan a la persona.



Se refiere a una **indicación de montaje** en este capítulo



Fíjese que no haya, por ejemplo, arañazos



00:10:00

Tiempo necesario (por ejemplo, 10 minutos)



Compruébese la estanqueidad

### Instaladores y cualificación

La bañera únicamente podrán montarla instaladores sanitarios cualificados.

**AVISO**

**¡Riesgo de daños en el producto o daños materiales!**

- > Deberán cumplirse sin restricciones las normativas de instalación de las empresas de suministro locales y las normas específicas de cada país.





## Indicazioni importanti

### In riferimento alle istruzioni di montaggio

Le presenti istruzioni di montaggio sono parte integrante della vasca da bagno Duravit e devono essere lette con attenzione prima dell'installazione del prodotto.

### Legenda delle parole chiave e dei simboli

**AVVISO** Descrive danni che non riguardano la persona.



Fa riferimento alle **indicazioni per l'installazione** presenti in questo capitolo



Richiesta di ispezione visiva (ad es. per cercare graffi)



Indicazione della durata (ad es. 10 minuti)



Richiesta di verifica della tenuta stagna

### Destinatari e competenza

La vasca da bagno deve essere installata esclusivamente da tecnici specializzati e qualificati.

**AVVISO** **Rischio di danni al prodotto e/o alle cose.**

- > Per l'installazione è necessario rispettare sempre rigorosamente le normative specifiche degli enti di approvvigionamento locali e le norme nazionali.



## Indicações importantes

### Sobre as instruções de montagem

Estas instruções de montagem são parte integrante da banheira Duravit e devem ser lidas com atenção antes da montagem.

### Descrição das palavras-chave e dos símbolos

**AVISO**

Descreve danos que não dizem respeito a pessoas.



Referência à **instrução de montagem** neste capítulo



Solicitação para examinar  
(por.ex: em relação a arranhões)



Indicação da duração (por ex. 10 minutos)



Solicitação para verificar a estanqueidade

### Grupo-alvo e qualificação

A banheira só deve ser montada por instaladores sanitários qualificados.

**AVISO****Risco de danos no produto e/ou de danos materiais!**

- > Devem ser respeitadas, irrestritamente, todas as directivas de instalação dos serviços públicos locais, assim como as normas específicas do país.

### Instruções de montagem

Antes da montagem devem ser observadas as fichas de dados para pré-instalação. Estas encontram-se na internet, para download, em [www.duravit.com](http://www.duravit.com).



## Vigtige henvisninger

### Om monteringsvejledningen

Denne monteringsvejledning hører med til Duravit badekarret og skal læses omhyggeligt igennem før monteringen.

### Forklaring af signalordene og symbolerne

**VARSEL** Beskriver skader, som ikke påvirker personen.



Henviser til **monteringsanvisning** i dette kapitel



Opfordrer til visuel kontrol (f.eks. for ridser)



Angivelse af varighed (f.eks. 10 minutter)



Opfordrer til at kontrollere for tæthed

### Målgruppe og kvalifikationer

Badekarret må kun monteres af uddannede sanitærinstallatører.

**VARSEL** **Risiko for produktskade og/eller materiel skade!**

- > Overhold ubetinget de lokale installationsforskrifter og landespecifikke standarder.

### Monteringsvejledning

Følg forinstallationsdatabladene, før montering finder sted. Disse kan downloades fra internettet under [www.duravit.com](http://www.duravit.com).



## Tärkeitä ohjeita

### Asennusohje

Tämä asennusohje on osa Duravit-kylpyammeetta ja se on luettava huolellisesti ennen asennusta.

### Merkkisanojen ja symbolien selitys

**ILMOITUS** Kuvaa vahinkoja, jotka eivät koske henkilöitä.



Viite tässä luvussa olevaan **asennusohjeeseen**



Pyyntö silmämääräiseen tarkastukseen (esim. naarmujen varalta)



00:10:00

Ajallisen keston tieto (esim. 10 minuuttia)



Kehottaa tarkistamaan tiiviyyden

### Kohderyhmät ja pätevyysvaatimukset

Kylpyammeen saavat asentaa ainoastaan koulutetut saniteettialan asentajat.

**ILMOITUS** **Tuotevahinkojen ja/tai aineellisten vahinkojen vaara!**

- > Noudata paikallisen sähkö- ja vesilaitoksen asennusmääräyksiä sekä maakohtaisia normeja rajoituksetta.

### Asennusohjeet

Huomioi asennustietolehdet ennen asennusta. Ne voidaan ladata internetissä osoitteesta [www.duravit.com](http://www.duravit.com).



## Viktig informasjon

### Til monteringsanvisningen

Denne monteringsanvisningen hører med til Duravit badekar og skal leses grundig før montering.

### Forklaring av signalord og symbol

**VARSEL**

Beskriver skader som ikke gjelder personen.



Henvisning til **monteringstips** i dette kapitlet



Oppfordring til visuell kontroll (f.eks. med tanke på riper)



Angivelse av varighet (f.eks. 10 minutter)



Oppfordring til kontroll av tetthet

### Målgruppe og kvalifisering

Badekaret skal kun monteres av utdannede VVS-montører.

**VARSEL**

**Risiko for produkt- og/eller materielle skader!**

- > Installasjonsforskrifter fra lokale leverandører og nasjonale standarder skal alltid overholdes.

### Monteringstips

Før montering, følg forinstallasjons-databladene. Disse kan du laste ned på internett på [www.duravit.com](http://www.duravit.com).



## Viktig information

### Om monteringsanvisningen

Monteringsanvisningen utgör en del av Duravit badkaret. Läs noga igenom den före monteringen.

### Förklaring till signalord och symboler

**MEDELANDE**

Beskriver skador som inte beträffar personen.



Hänvisning till **monteringsanvisning** i det här kapitlet



Uppmaning till besiktning (t.ex. repor)



00:10:00

Uppgift om tidslängd (t.ex. 10 minuter)



Uppmaning till täthetskontroll

### Målgrupp och behörighet

Badkaret får bara monteras av utbildade VVS-installatörer.

**MEDELANDE**

**Risk för produkt- och/eller sakskador!**

- > Följ ovillkorligen gällande normer och lokala installationsföreskrifter.



## Olulised nõuanded

### Paigaldusjuhendist

Käesolev paigaldusjuhend on Duraviti vanni osa ja tuleb enne paigaldamist hoolikalt läbi lugeda.

### Signaalsõnade ja sümbolite seletus



Kirjeldab isikuid mittepuudutavaid kahjustusi.



Viide **paigaldusjuhisele** selles peatükis



Visuaalse kontrolli nõue (nt kriimustused)



00:10:00

Aja näit (nt 10 minutit)



Lekkekindluse kontrolli nõue

### Sihtgrupp ja kvalifikatsioon

Vanni tohivad paigaldada ainult vastava väljaõppe saanud sanitaarseadmete paigaldajad.



**Toote- ja/või materiaalsete kahjustuste oht!**

- > Järgige kohalike tarneettevõtete paigalduseeskirju ja ka riiklikke standardeid.



## Ważne informacje

### O instrukcji montażu

Niniejsza instrukcja montażu jest dostarczana z wanną firmy Duravit. Przed rozpoczęciem montażu należy dokładnie zapoznać się z jej treścią.

### Objaśnienie haseł i symboli

**OGŁOSZENIE**

Opisuje szkody rzeczowe.



Odsyłacz do **wskazówek montażowych** zawartych w tym rozdziale



Konieczna kontrola wzrokowa (np. pod kątem zarysowań)



00:10:00

Określenie czasu (np. 10 minut)



Zalecane sprawdzenie szczelności

### Grupa docelowa i kwalifikacje

Wannę mogą montować tylko odpowiednio przygotowani instalatorzy sanitarni.

**OGŁOSZENIE****Ryzyko uszkodzenia produktu i szkód rzeczowych!**

- > Instalacja musi być zgodna z wymogami lokalnych dostawców mediów oraz standardami obowiązującymi w danym kraju.





## Важные замечания

### Важные указания к Инструкции по монтажу

Данная инструкция по монтажу прилагается к ванне производителя Duravit, и перед установкой ее необходимо внимательно прочитать.

#### Пояснения к сигнальным словам и символам

**УВЕДОМЛЕНИЕ**

Указывает на материальный ущерб.



Данная глава ссылается на **инструкцию по монтажу**



Требуется осмотр (например, на наличие царапин)



Индикация длительности времени (например, 10 минут)



Требуется проверить герметичность

### Целевая группа и квалификация

Монтаж ванной может быть произведен только специально обученным персоналом.

**УВЕДОМЛЕНИЕ**

**Риск повреждения изделия и материального ущерба!**

- > Следует безоговорочно соблюдать указания по монтажу местных коммунальных организаций, а также нормы и правила, применяемые в конкретной стране.



## Důležité pokyny

### Montážní návod

Tento montážní návod je součástí dodávky vany Duravit, před montáží je nutné jeho pečlivé přečtení.

### Vysvětlení výstražných pokynů a symbolů

**OZNÁMENÍ** Popisuje poškození, která se netýkají osob.



Odkaz na **pokyn k montáži** v této kapitole



Výzva k opatrnosti (např. na poškrábání)



00:10:00

Uvedení doby trvání (např. 10 minut)



Požadavek kontroly těsnosti

### Cílová skupina a požadovaná kvalifikace

Vanu smí montovat jen kvalifikovaní instalatéři sanitární techniky.

**OZNÁMENÍ** **Riziko poškození výrobu a/nebo věcných škod!**

- > V plném rozsahu dodržujte instalační předpisy místních zásobovacích podniků a specifické normy platné v příslušné zemi.



## Dôležité upozornenia

### K návodu na montáž

Tento návod na montáž je súčasťou vane Duravit a pred montážou si ho dôkladne prečítajte.

### Vysvetlenie signálnych slov a symbolov

**OZNÁMENIE**

Opisuje škody, ktoré sa netýkajú osôb.



Odkaz na **montážny pokyn** v tejto kapitole



Výzva na preverenie (napr. škrabancov)



00:10:00

Údaj doby trvania (napr. 10 minút)



Výzva na kontrolu tesnosti

### Cieľová skupina a požadovaná kvalifikácia

Vaňu môžu montovať iba vyškolení inštalatéri sanitárnych zariadení.

**OZNÁMENIE****Riziko poškodenia výrobku alebo vecných škôd!**

- > Bez výnimky rešpektujte inštalačné predpisy miestnych dodávateľov energií, ako aj normy špecifické pre danú krajinu.

### Montážne pokyny

Pred montážou si prečítajte technické listy predinštalácie. Sú pripravené na stiahnutie na internetovej stránke [www.duravit.com](http://www.duravit.com).



## Fontos útmutatások

### A szerelési útmutatóval kapcsolatban

A szerelési útmutató a Duravit fürdőkád részét képezi, ezért a szerelés megkezdése előtt gondosan tanulmányozza át a tartalmát.

### Jelzőszavak és szimbólumok magyarázata

**FELHÍVÁS**

Olyan károkat ír le, amelyek személyi sérülésekre nem vonatkoznak.



Utalás a **szerelési útmutatóra** ebben a fejezetben



Figyelem felhívás a szemrevételezésre (pl. karcolások ellenőrzése)



00:10:00

Az időtartamra vonatkozó adat (pl. 10 perc)



Figyelemfelhívás a tömítettség ellenőrzésére

### Célcsoport és végzettség

A fürdőkádat csak megfelelő szakképzettségű vízvezeték-szerelő szerelheti be.

**FELHÍVÁS**

**A termék károsodásának és/vagy anyagi károk veszélye!**

- > Telepítésnél mindig teljes mértékben tartsa be a vízvezetékekre és csatornákra vonatkozó helyi szerelési előírásokat és az adott országban érvényes szabványokat.



## Važne napomene

### 0 uputama za montažu

Ove upute za montažu su sastavni dio kade Duravit i potrebno ih je prije montaže pažljivo pročitati.

### Objašnjenje signalnih riječi i simbola

**POZOR**

Opisuje štetu koja se ne odnosi na osobe.



Uputnica na **napomenu za montažu** u ovom poglavlju



Poticaj na vizualni pregled (npr. radi eventualnih ogrebotina)



Navođenje trajanja (npr. 10 minuta)



Zahtjev za provjerom zabrtvljenosti

### Ciljna skupina i kvalifikacije

Kadu smiju montirati isključivo školovani vodoinstalateri.

**POZOR****Opasnost od oštećenja proizvoda i/ili materijalne štete!**

- > Obavezno se pridržavajte svih instalacijskih propisa mjesnih vodoprivrednih poduzeća kao i regionalnih normi.

### Napomene za montažu

Prije montaže obratite pozornost na podatkovne listove za prethodno postavljanje. Oni se mogu preuzeti na web-stranici [www.duravit.com](http://www.duravit.com).



## Indicații importante

### Despre instrucțiunile de montaj

Aceste instrucțiuni de montaj sunt parte componentă a căzii Duravit și trebuie citite cu atenție înainte de montaj.

### Explicația termenilor de atenționare și a simbolurilor

**ATENȚIE** Descrie daune care nu privesc persoana.



Trimitere la **indicația de montaj** din acest capitol



Solicitare inspecție vizuală  
(de ex. în privința zgârieturilor)



Specificație privind durata (de ex. 10 minute)



Impunerea verificării etanșeității

### Grupul-țintă și calificarea

Montarea căzii le este permisă numai instalatorilor de instalații sanitare calificați.

**ATENȚIE** **Risc de daune ale produsului și/sau daune materiale!**

- > Respectați toate prescripțiile de instalare ale companiilor locale de utilități, precum și standardele specifice țării.



## Pomembni napotki

### 0 navodilih za montažo

Ta navodila za montažo so sestavni del kopalne kadi Duravit in jih morate pred montažo pozorno prebrati.

#### Pojasnilo opozoril in simbolov

**OBVESTILO**

Opisuje škodo, ki ne zadeva oseb.



Glej **napotke za montažo** v tem poglavju



Opravite pregled (npr. morebitne praske)



00:10:00

Navedba časa (npr. 10 minut)



Napotek za preverjanje tesnosti

### Ciljna skupina in kvalifikacije

Kopalno kad smejo montirati samo strokovno usposobljeni monterji sanitarne opreme.

**OBVESTILO**

**Tveganje poškodb izdelka in/ali druge materialne škode!**

- > V celoti upoštevajte predpise javnih storitvenih podjetjih glede inštalacij in nacionalne standarde.



## Важни указания

### Относно ръководството за монтаж

Това ръководство за монтаж е неделима част от ваната на Duravit и трябва внимателно да се прочете преди монтажа.

### Обяснение на пиктограмите и символите

**ВНИМАНИЕ**

Описва повреди, които не засягат лицето.



Препратка към **монтажни указания** в тази глава



Визуален контрол (напр. за драскотини)



Задаване на времеви интервал (напр. 10 минути)



Визуален контрол за непропускливост

### Целева група и квалификация

Ваната за баня трябва да се монтира само от обучен монтажник за санитарно оборудване.

**ВНИМАНИЕ**

**Риск от продуктови и/или материални щети!**

- > Спазвайте без ограничения монтажните предписания на местните фирми за енергоснабдяване, както и специфичните за страната стандарти.

### Указания за монтаж

Преди монтажа се консултирайте с техническата документация за предварителна инсталация. Тя е налична в интернет и може да се свали от [www.duravit.com](http://www.duravit.com).





## Svarīgi norādījumi

### Par montāžas instrukciju

Šī montāžas instrukcija ir daļa no „Duravit” vannas komplekta, un pirms montāžas tā ir rūpīgi jāizlasa.

### Signālvārdu un simbolu skaidrojums

**PAZIŅOJUMS**

Raksturo bojājumus, kas neskar cilvēkus.



Norāde uz **montāžas norādījumu** šajā nodaļā



Aicinājums veikt vizuālu pārbaudi (piem., skrāpējumi)



00:10:00

Laika norāde (piem., 10 minūtes)



Aicinājums veikt hermētiskuma pārbaudi

### Mērķauditorija un kvalifikācija

Vannas montāžu drīkst veikt tikai apmācīti sanitārtehniķi.

**PAZIŅOJUMS**

**Izstrādājuma bojājumu un/vai materiālu zaudējumu risks!**

- > Jāievēro visi vietējo apgādes uzņēmumu uzstādīšanas noteikumi un attiecīgie valsts standarti.



## Svarbūs nurodymai

### Apie montavimo instrukciją

Ši montavimo instrukcija yra „Duravit“ vonios sudedamoji dalis, todėl prieš pradėdami montuoti ją būtina atidžiai perskaityti.

### Signalinių žodžių ir simbolių paaiškinimai



Žymi žalą ne žmogui.



Nuoroda į **montavimo nurodymą** šiame skyriuje



Reikalavimas atlikti apžiūrą  
(pvz., ar nėra įbrėžimų)



00:10:00

Laiko intervalo duomenys (pvz., 10 minučių)



Reikalavimas patikrinti sandarumą

### Tikslinė grupė ir kvalifikacija

Vonią leidžiama montuoti tik kvalifikuotiems santechnikams.



**Žalos gaminiui ir (arba) materialinės  
žalos rizika!**

- > Laikykitės vietos tiekimo įmonės įrengimo reikalavimų bei šalyje galiojančių standartų.



## Önemli bilgiler

### Montaj kılavuzuyla ilgili

Bu montaj talimatları Duravit banyo küveti ürününün bir parçasıdır ve montajdan önce titizlikle okunmalıdır.

### Sinyal kelimelerinin ve sembollerin açıklaması

**UYARI**

Kişi ile ilgili olmayan hasar durumlarını tarif etmektedir.



Bu bölümdeki **montaj bilgisine** işaret etmektedir



Gözle kontrol etme talebi  
(örn. çizikler bakımından)



00:10:00

Süresinin belirtilmesi (örn. 10 dakika)



Sızdırmazlığı kontrol etme talebi

### Hedef Kitle ve Özellikleri

Banyo küveti sadece meslek eğitimi görmüş sıhhi tesisatçılar ve yetkili servisler tarafından monte edilmelidir.

**UYARI****Ürün ve/veya maddi hasarlar riski!**

- > Yerel tedarik kurumlarının montaj hükümlerine ve ülkelere özgü standartlara mutlaka uyulması gerekmektedir.

### Montaj bilgileri

Montajdan önce ön montaj veri formlarına dikkat ediniz. Bunları internetten [www.duravit.com](http://www.duravit.com) adresinden yükleyebilirsiniz.



## 重要说明

### 关于安装说明书

本安装说明书是 Duravit 浴缸的组成部分，安装前须认真阅读。

信息词及符号的解释



描述未涉及人员的损坏。



请参阅本章中的安装说明



要求目检（比如检查划痕）



说明持续时间（比如 10 分钟）



要求检查密闭性

### 目标群及资质

浴缸仅允许由接受过培训的专业安装人员实施安装。



产品和/或财产损失的风险！

完全遵守当地供电公司的安装规定及相关国家标准。

### 安装提示

安装前请注意查看装前数据表。数据表可从 [www.duravit.com](http://www.duravit.com) 下载。



## 주의 사항

### 설치 설명서 사용 지침

이 설치 설명서는 Duravit 욕조에 관한 것이며, 설치 전에 주의해서 읽으시기 바랍니다.

신호어 및 기호 설명

**공지사항** 인적 피해가 아닌 피해를 설명합니다.



이 단원의 설치 지침 참조



육안 점검 필요(예: 굽힘)



00:10:00

소요 시간 표시(예: 10분)



기밀성 검사 요구

### 대상 그룹 및 자격

욕조는 반드시 위생설비 자격을 갖춘 기술자가 설치해야 합니다.

**공지사항** 제품 손상 또는 물적 피해 위험!  
 > 해당 지역 전력 회사의 설치 규정 및 국가별 규격을 반드시 엄수하십시오.



## 重要注意事項

### 設置説明書について

本設置説明書は Duravit 社製バススタブの付属物であり、設置する前によくお読みいただく必要があります。

#### 用語と記号の説明

注意

人には当てはまらない損傷を示します。



この章の設置に関する注意事項を参照



視認の要求 (引っかけ傷など)



時間の指定 (10 分など)



密閉性の点検の要求

### 対象者および資格

バススタブは必ず専門知識のある水道業者が設置しなければなりません。

注意

製品および物的損害による危険!

- > 地域の公益事業の設置規定および国固有の基準を厳守してください。

### 取り付け時の注意

設置する前に、仮設置データシートをご確認ください。これらのデータシートは、インターネットで [www.duravit.com](http://www.duravit.com) からダウンロードすることができます。

## إرشادات حول التركيب

يجب مراعاة ورقة إرشادات التركيب الأولي. ويمكن تنزيل هذه البيانات من على موقع الإنترنت التالي: [www.duravit.com](http://www.duravit.com).

## حول دليل التركيب

يعد دليل التركيب هذا جزءاً لا يتجزأ من بانوي Duravit، ويجب قراءته بعناية قبل البدء في التركيب.

## شرح رسائل التحذير والرموز

إشعار

يصف الأضرار التي لا تؤثر على الأشخاص.



يشير إلى إرشادات التركيب في هذا الفصل



طلب معاينة (مثلاً بحثاً عن أية خدوش)



بيان المدة الزمنية (مثلاً ١٠ دقائق)



طلب فحص للتأكد من الإحكام

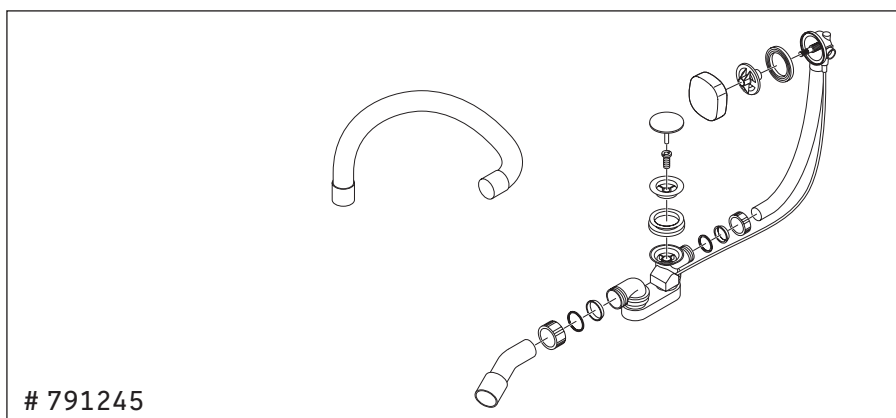
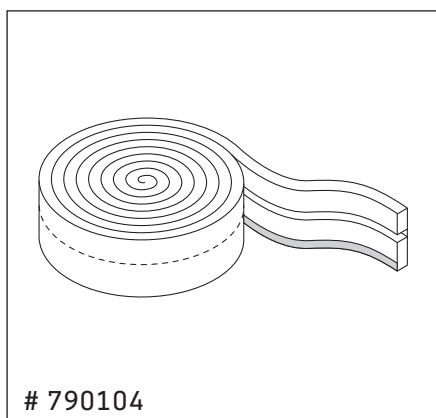
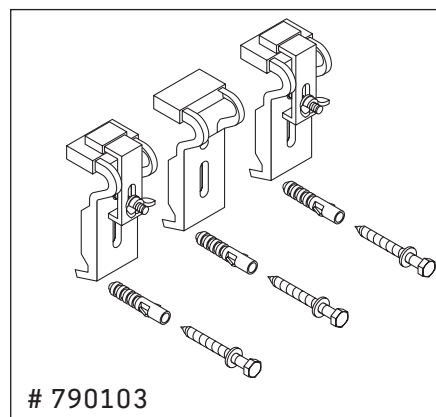
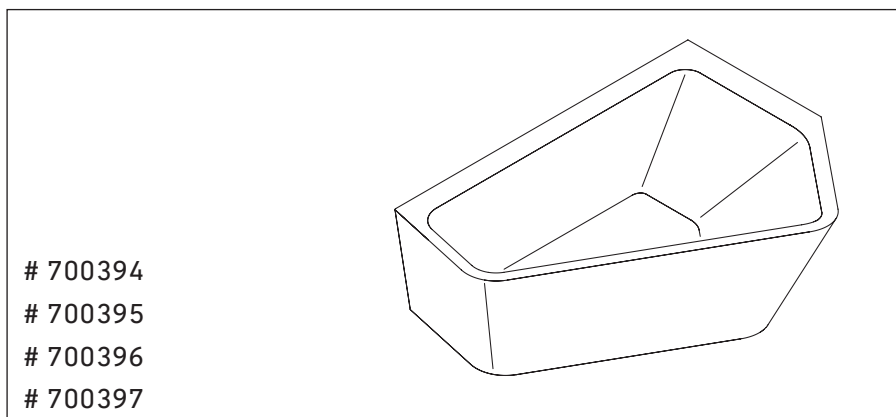
## المجموعة المستهدفة والتأهيل

لا يسمح بأن يقوم بتركيب البانوي إلا سباك صحي مدرب على ذلك.

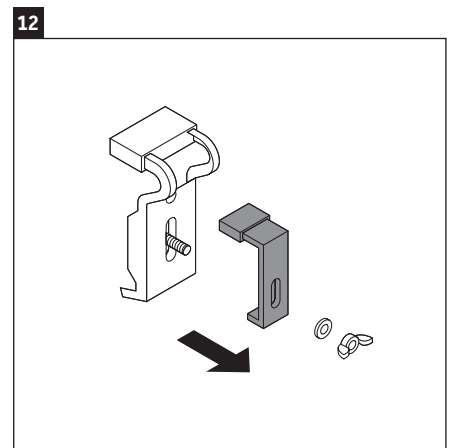
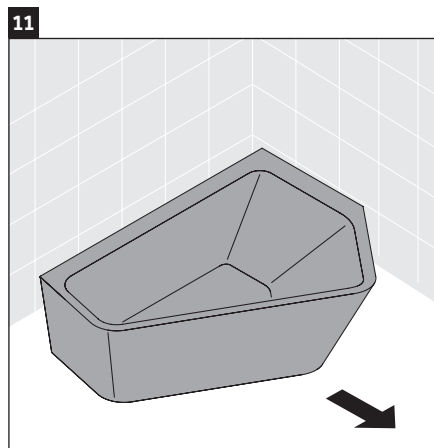
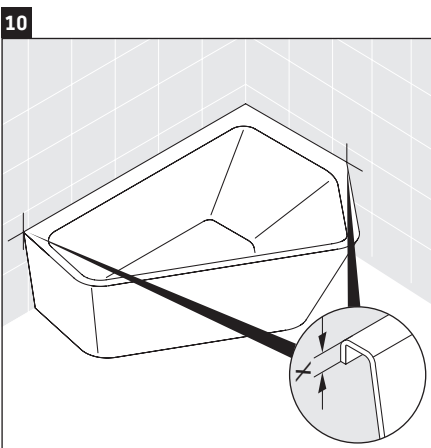
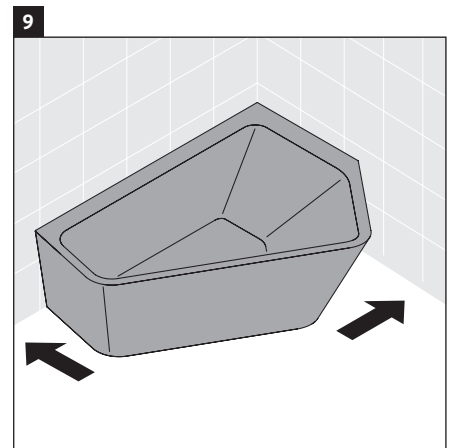
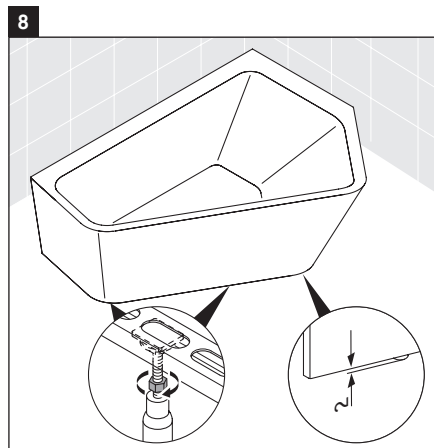
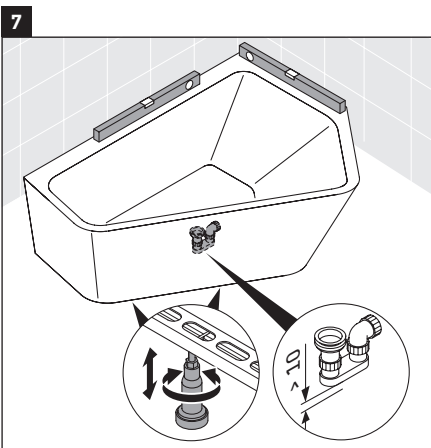
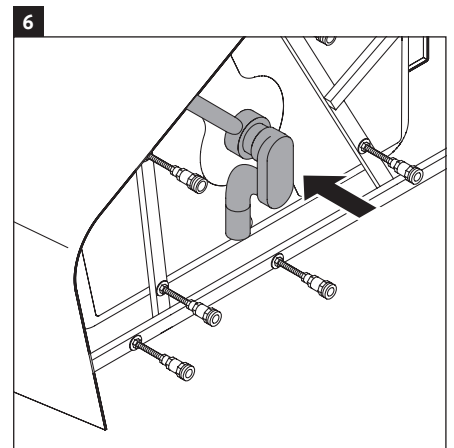
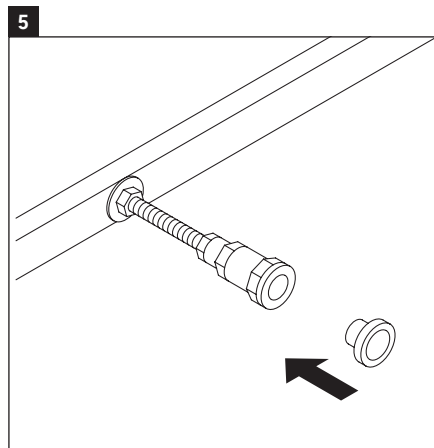
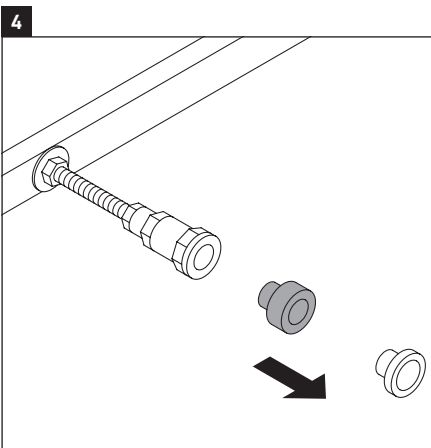
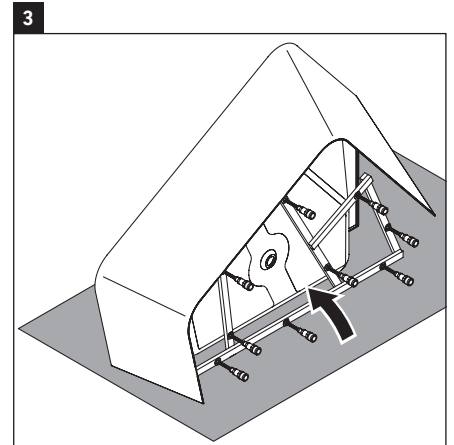
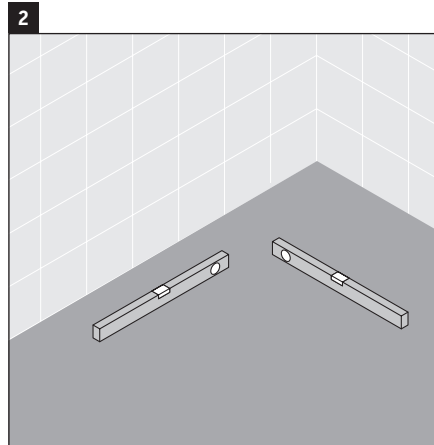
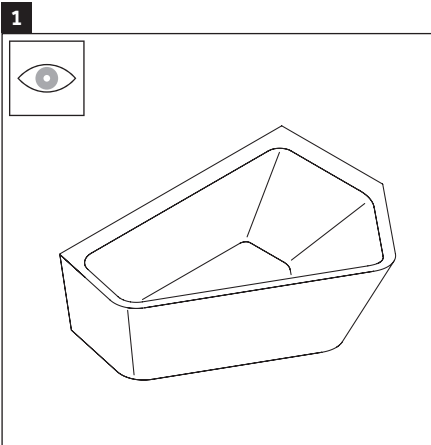
مخاطر أضرار المنتج وأو  
الأضرار المادية!

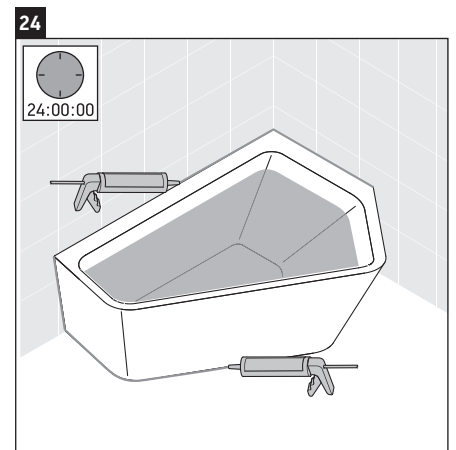
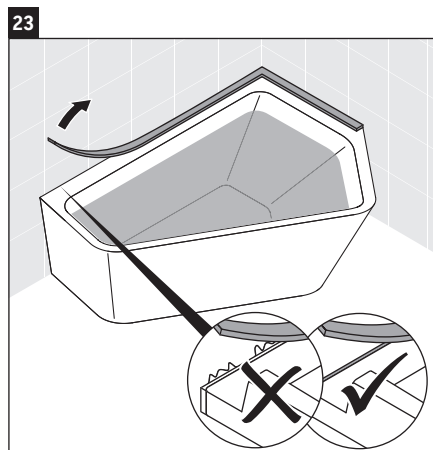
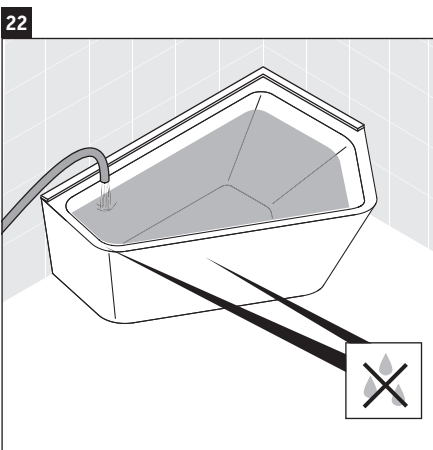
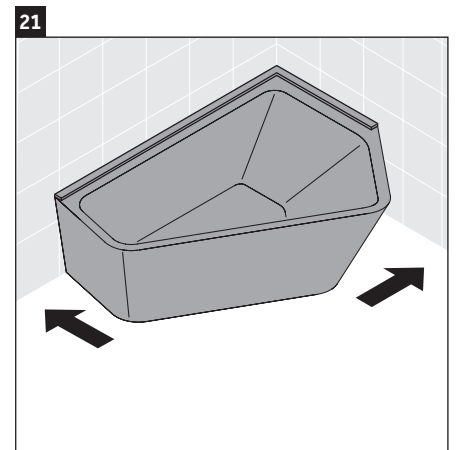
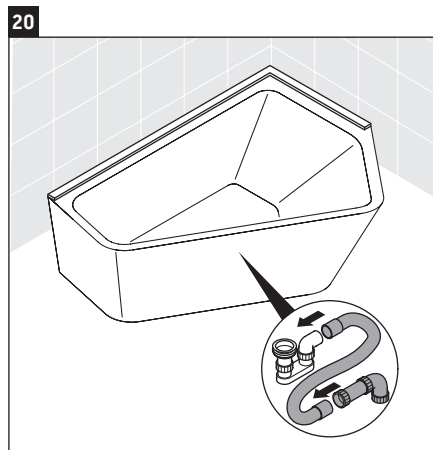
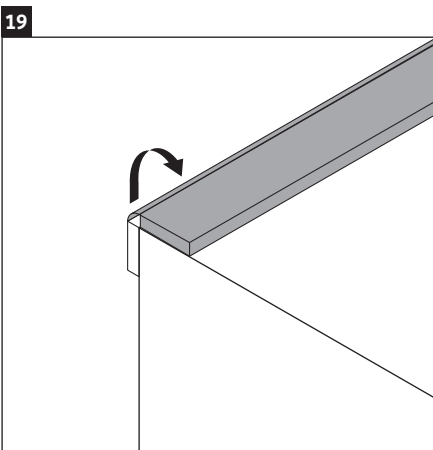
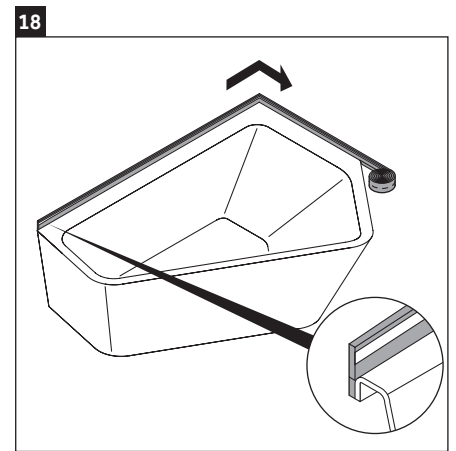
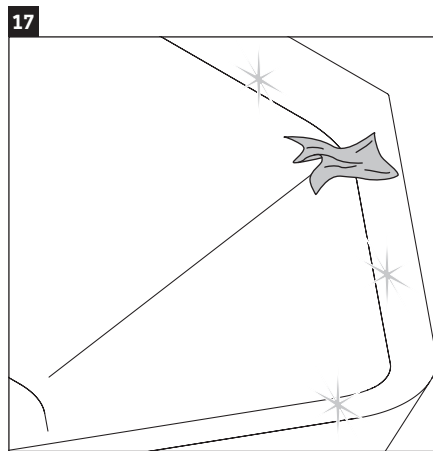
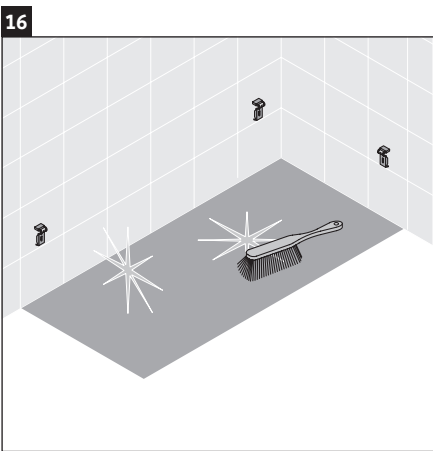
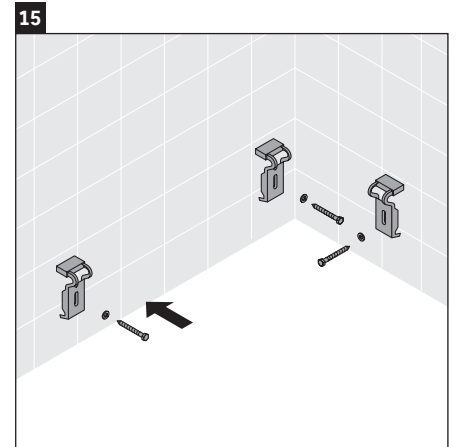
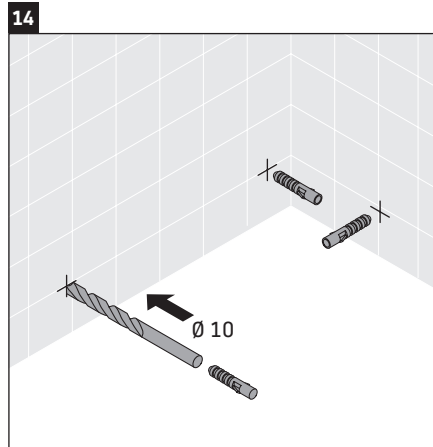
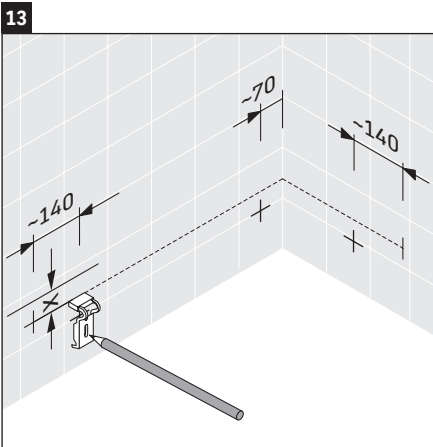
إشعار

< ينبغي الالتزام بشكل مطلق بلوائح التركيب التابعة لشركة إمداد المياه المحلية وكذلك المعايير المحلية.











**Duravit AG**  
P.O. Box 240  
Werderstr. 36  
78132 Hornberg  
Germany  
Phone +49 78 33 70 0  
Fax +49 78 33 70 289  
info@duravit.com  
www.duravit.com

---

