

## AVVERTENZE - WARNING - WARNHINWEISE - ADVERTENCIAS - REMARQUE

- 1 Le dimensioni d'ingombro sono espresse in mm.
- 2 Tolleranze dimensionali sulle misure reali  $\pm 5$  mm.
- 3 La casa costruttrice si riserva il diritto di apportare in qualsiasi momento modifiche e migliorie al prodotto senza dare preavviso.

- 1 Sizes are in mm.
- 2 Dimensional tolerance on real size  $\pm 5$ mm.
- 3 The manufacturer reserves the right to carry out product modifications and improvements at any time without prior notice.

- 1 Die Außenmaße werden in Millimetern angegeben.
- 2 Größenabweichungen gegenüber den reellen Maßen  $\pm 5$  mm
- 3 Der Hersteller behält sich das Recht vor, jederzeit und ohne Vorankündigung Änderungen und Verbesserungen an den Produkten vorzunehmen.

- 1 Las dimensiones están expresadas en mm.
- 2 Tolerancias dimensionales a las medidas reales  $\pm 5$  mm.
- 3 El fabricante se reserva el derecho de aportar en cualquier momento modificaciones y mejoras al producto sin previo aviso.

- 1 Les dimensions d'encombrement sont exprimées en mm.
- 2 Tolérances sur les dimensions réelles  $\pm 5$  mm.
- 3 Le Fabricant se réserve le droit d'apporter, à tout moment et sans préavis, des modifications et des améliorations au produit.

### Requisiti per l'installazione - Installation requirements - Voraussetzungen für die installation - Requisitos para la instalación - Contraintes d'installation

L'installatore deve assicurarsi preventivamente che vi siano le predisposizioni tecniche.

The installer must previously ensure that all technical arrangements are present.

Der einbauer muss sich zuvor davon zu überzeugen, dass alle technischen Anschlüsse vorhanden sind

El instalador deberá comprobar previamente que estén contempladas las predisposiciones técnicas.

L'installateur doit préalablement s'assurer que toutes les prédispositions techniques sont présents.

## NORME GENERALI - NORMS - BESTIMMUNGEN - NORMES - NORMATIVAS

Normative e riferimenti ai quali il prodotto è soggetto - Provision and references which the product is subjected to -  
Vorschriften und hinweise denen das produkt unterliegt - Normativas y referencias a las cuales el producto se ajusta -  
Normes auxquelles est soumis le produit références

Materiali da costruzione - Building materials - Baumaterial - Material de construcción - Matériaux de construction

UE n. 305/2011 (CPR)

Il prodotto è conforme alle seguenti norme armonizzate:

The product complies with the following harmonized standards:

Das Produkt mit den folgenden harmonisierten Normen entspricht:

El producto cumpla las siguientes normas armonizadas:

Le produit est conforme aux normes harmonisées suivantes:

EN 14527

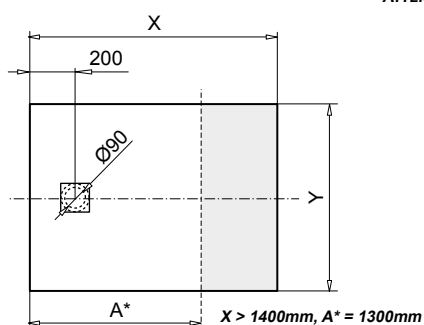
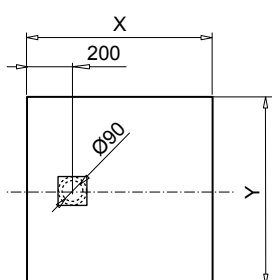
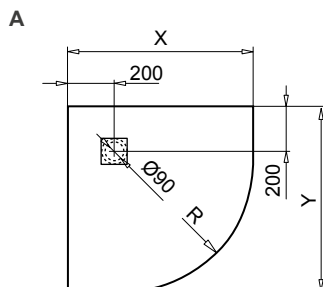


**Dati Tecnici - Technical Data - Technische Daten - Datos Tecnicos - Données Techniques**

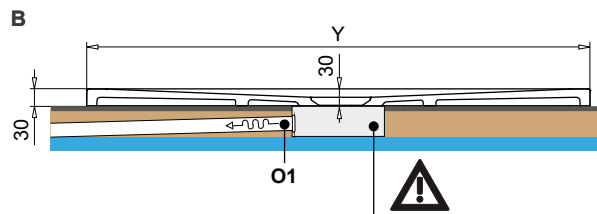
**Caratteristiche Idrauliche - Hydraulic Features - Hydraulische Eigenschaften  
Características Hidráulicas - Caractéristiques Hydrauliques**

Dimensioni dell'attacco allo scarico (diametro interno) - Socket dimensions on drainage (inner dimension) - Masse des Anschlusses an das Abflussrohr (innenmaß) - Dimensión de la conexión para el desagüe (diámetro interior) - Socket dimensions on drainage (inner dimension)

40 mm



A\*: zona scarico piatto  
waste zone  
Fläche Ablaufgarnitur Duschtasse  
placa de zona de descarga  
plaque de zone déchargée



**ATTENZIONE! NECESSARIO POZZETTO PER SIFONE**  
**ATTENTION: IT'S OBLIGATORY TO BE PLANNED A RECESS FOR THE WASTE**  
**ACHTUNG! DRINGEND NOTWENDIG EINE EXTRA VERTIEFUNG FÜR DEN ABLAUF VORZUSEHEN**  
**ATENCIÓN! SE NECESITA CAVIDAD PARA SIFÓN**  
**ATTENTION! IL EST NÉCESSAIRE DE PRÉVOIR UNE CAVITÉ POUR LE SIFON**

Dimensioni Dimensiones Maße Dimensiones Dimensions			Peso netto Net weight Nettogewicht Peso neto Poids net
X	Y	R	Kg
800	800	-	21
900	900	-	26,5
1000	1000	-	32,5
800	800	550	19,5
900	900	550	25,5

Dimensioni Dimensiones Maße Dimensiones Dimensions			Peso netto Net weight Nettogewicht Peso neto Poids net
X	Y		Kg
900	700		20
900	800		25,4
1000	700		24,5
1000	800		27
1000	900		29,5
1100	700		25,5
1100	800		28
1100	900		34
1100	1000		40
1200	700		27
1200	800		32,5
1200	900		35,5
1200	1000		39
1300	700		29
1300	800		34
1300	900		37
1300	1000		42,5
1400	700		31,5
1400	800		39,5
1400	900		40,5

Dimensioni Dimensiones Maße Dimensiones Dimensions		Peso netto Net weight Nettogewicht Peso neto Poids net
X	Y	Kg
1600	700	37
1600	800	46
1600	900	47,5
1800	700	43
1800	800	52,5
1800	900	54,5
2000	700	48,5
2000	800	59
2000	900	61,5
2200	700	54
2200	800	65,5
2200	900	68,5
2300	700	57
2300	800	68,5
2300	900	72
2400	700	59,5
2400	800	72
2400	900	75,5
2500	700	62,5
2500	800	75
2500	900	79