



Czech Republic

# SEZNAM SORTIMENTU 2020

# TECE International

**Austria**  
**TECE Österreich GmbH**  
Betriebsring 27  
A - 2483 Ebreichsdorf  
Phone: +43 2254 207 02  
Fax: +43 2254 207 02 30  
info@tece.at  
www.tece.at

**Belarus**  
**IOOO TECE**  
Shchomyslitsa Soviet, Agogorodok,  
Ozertso, House 31, office 19  
BY - 223049 Minsk region  
Phone: +375 17 507 51 90  
Fax: +375 17 507 51 91  
info@teceby.com  
www.teceby.com

**Belgium**  
**TECE Belgium BVBA**  
Gitsbergsstraat 7E/unit 16  
B-8800 Roeselare Beveren  
Phone: +32 2 401 61 37  
Fax: +32 2 401 61 38  
info@tece.be  
www.tece.be

**China**  
**Suzhou TECE Plumbing Co., Ltd.**  
15A Shengquan Building,  
No. 28 Tanjiadu Road, Putuo District  
CN - 200063 Shanghai  
Phone: +86 21 32555030  
Fax: +86 21 32555021  
info@tece.cn  
www.tece.cn

**Croatia**  
**TECE d.o.o.**  
Fallerovo šetalište 16  
HR - 10000 Zagreb  
Phone: +38 513 079 000  
Fax: +38 513 079 048  
info@tece.hr  
www.tece.hr

**Czech Republic**  
**TECE Česká republika, s.r.o.**  
Voctářova 2449/5  
CZ - 180 00 Praha 8 - Libeň  
Phone: +420 273 134 240  
info@tece.cz  
www.tece.cz

**Estonia**  
**UAB TECE BALTIKUM Eesti filiaal**  
Tuleviku tee 10  
EST - 75312 Peetri alevik  
Rae vald  
Harjumaa  
Phone: +372 6 781100  
Faks: +372 6 780111  
info@tece.ee  
www.tece.ee

**France**  
**TECE France**  
185, rue Louise Labbé, Bat C  
69970 Chaponnay  
Phone: +33 437 453 810  
Fax: +33 437 454 110  
info@tece.fr  
www.tece.fr

**Germany**  
**TECE GmbH**  
Hollefeldstr. 57  
D-48282 Emsdetten  
Phone: +49 2572 928 0  
Fax: +49 2572 928 124  
info@tece.de  
www.tece.de

**Great Britain**  
**TECE GmbH**  
Sales office UK  
Priory Park - Chewton Mendip  
Bath, Somerset BA3 4NT  
Phone: +44 8450558200  
info@tece.co.uk  
www.tece.co.uk

**India**  
**TECE India Private Ltd.**  
G-3, Neel Madhav,  
Nr. Navneet Hospital,  
V.P. cross road, Mulund (west),  
IND - 400080 Mumbai Maharashtra  
Phone: +91 98200 26291  
Fax: +91 (22) 21676707  
info@tece.in  
www.tece.in

**Italy**  
**TECE Italia s.r.l.**  
Via dell'Industria, 24 A  
I - 41051 Castelnuovo Rangone (MO)  
Phone: +39 0 595 334 011  
Fax: +39 0 595 334 010  
info@teceitalia.com  
www.tece.it

**Latvia**  
**UAB TECE Baltikum Latvia**  
Dēļu iela 4, Rīga  
LV-1004 Latvija  
Phone: +371 67 21 18 02  
Fax: +371 67 21 18 05  
info@tece.lv  
www.tece.lv

**Lithuania**  
**UAB TECE Baltikum**  
Islandijos pl. 217-2 Kaunas  
LT-49165 Lietuva  
Phone: +370 37 314 078  
Fax: +370 37 313 084  
info@tece.lt  
www.tece.lt

**Netherlands BV**  
**TECE Nederland GmbH**  
W.A. Scholtenweg 7 a  
NL - 9422 BR Smilde  
Phone: +31 592 415 074  
Fax: +31 592 414 628  
info@tece.nl  
www.tece.nl

**Norway**  
**TECE NORGE AS**  
Snipetjernveien 4  
1405 Langhus  
Phone: +47 0 36 54  
Fax: +47 66 82 33 30  
post@tece.no  
www.tece.no

**Poland**  
**TECE Sp. z o.o.**  
Wrocławska 61  
PL - 57-100 Strzelin  
Phone: +48 713 839 100  
Fax: +48 713 839 101  
tece@tece.pl  
www.tece.pl

**Romania**  
**TECE GmbH Romania SRL**  
Soseaua de Centura, No. 13a  
RO - 077040 Chiajna, Ilfov  
Phone: +40 21 316 47 08  
Fax: +40 21 316 47 10  
info@tece.ro  
www.tece.ro

**Russia**  
**OOO TECE Systems**  
"Riga Land", bld. A  
143421 Ilinskoe  
Krasnogorsky district Moscow region  
Phone: +7 495 988 07 94  
Fax: +7 495 988 07 95  
info@tece.ru  
www.tece.ru

**Singapore**  
**TECE South-East Asia Pte. Ltd.**  
65 Ubi Road 1, Oxley Bizhub 1, #04-25  
Singapore 408729  
Phone: +65 6743 4886/6743 7886  
sales@tece.com.sg  
www.tece.com.sg

**Spain**  
**TECE Haustechnik, S.L.**  
Parque Empresarial Alvedro  
Calle F 24, Manzana 10  
15180 Culleredo  
A Coruña  
Phone: +34 881 89 50 25  
Fax: +34 881 89 50 26  
info@tece.es  
www.tece.es

**Sweden**  
**TECE Sverige AS**  
Askims Verkstadsväg 7  
SE - 43634 Askim  
Phone: +46 317 61 05 00  
Fax: +46 317 61 05 01  
info@tece.se  
www.tece.se

**Switzerland**  
**TECE Schweiz AG**  
Gewerbstrasse 8  
CH - 8212 Neuhausen am Rheinfall  
Phone: +41 52 672 62 20  
Fax: +41 52 672 62 21  
info@tece.ch  
www.tece.ch

**Ukraine**  
**TOV TECE Ukraine**  
Williamsa Akademika str. 3/7, of.7  
UA - 03191 Kyiv  
Phone: +38 044 596 59 46  
Fax: +38 044 596 59 47  
info@tece.ua  
www.tece.ua

## Sanitární systémy

TECE - sanitární keramika	5
TECEone	9
WC keramika	21
TECElux – WC Terminál	27
TECE - Ovládací tlačítka – kolekce pro toalety a pisoáry	47
Ovládací tlačítka pro toalety	51
Ovládací tlačítka pro pisoáry	79
TECE Sanitární moduly – vždy správné řešení	103
TECEprofil – moduly do sádkartonových konstrukcí (SDK)	107
TECEconstruct – moduly pro toaletu se stavební hloubkou 8cm	153
TECEbox – moduly pro obezdění	163

## Instalační stěny

TECEprofil – rychlá předstěnová instalace jen ze tří komponentů	189
---	-----

## Odtokové systémy

TECEdrainprofile – atraktivní, praktický, zapuštěný. Sprchový profil od TECE.	209
TECEdrainline – systémové sprchové žlaby z nerezové oceli	221
TECEdrainpoint S – podlahové vpusti z plastu	243

## Potrubní systémy

TECEflex – univerzální potrubní systém s lisovacími objímkami	267
TECElogo – rychlý násuvný potrubní systém pro vícevrstvé kompozitní potrubí	329
TECEfloor – kompletní sortiment pro podlahové vytápění	379

## Dodatek

Rejstřík	419
----------	-----





Sanitární systémy

# SANITÁRNÍ KERAMIKA

SEZNAM SORTIMENTU 2020



	Strana
TECEone	9
WC keramika	21



**TECE** 

Sanitární systémy

**TECEone**

SEZNAM SORTIMENTU 2020



	Strana
Toaleta se sprchovací funkcí	12
Nástěnná toaleta	13
Příslušenství	14
Náhradní díly	17

## TECEone – Toaleta se sprchovací funkcí

### Keramika TECEone se sprchovací funkcí

**NEW**

Keramika s integrovanou sprchovací funkcí pro Vaši pohodlnou osobní hygienu. TECEone využívá přípojky na centrální rozvod teplé i studené vody a nevyžaduje tak připojení na zdroj el. napájení. Pro zděné a sádkartonové stěny jsou k dispozici speciální instalační prvky.

#### Sprchovací funkce

- snadné ovládání díky dvěma regulátorům teploty vody a intenzity oplachu
- množství vody lze individuálně nastavit až na 5,6 litrů za minutu
- teplotu vody lze individuálně nastavit na 10-38 °C
- automatické samočištění spršky
- vyměnitelné kryty spršky
- v souladu s normou DIN EN 17 17
- tlak vody minimum 1 bar (max. 10 barů)

#### Keramická toaleta

- toaleta pro montáž na stěnu
- objem splachování 6- 4,5 litru
- hloubka od stěny 540 mm, šířka uchycení 180 mm
- skryté přípojky vody a umístění montáže
- rimless wc keramika s prvem proti vystřikování vody ven z keramiky
- předmontované sedátko toalety TECEone s víkem
- materiál: bílá keramika
- keramika uzpůsobena pro snadné čištění: minimální množství hran, rohů a spojů
- v souladu s normou DIN EN 997
- rozměry toalety: 358 x 350 x 540 mm

#### Dodávka se skládá z

- keramiky TECEone se sprchovací funkcí
- TECEone sedátko toalety s víkem
- předmontovaného upevnění sedátka
- ovládacích tlačítek
- pancéřových hadiček pro připojení teplé a studené vody na standardní rohové ventily

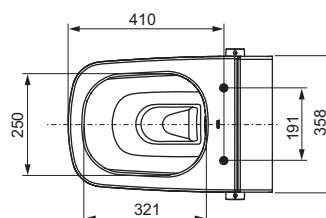
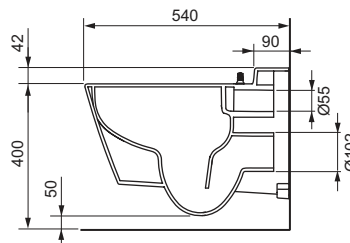
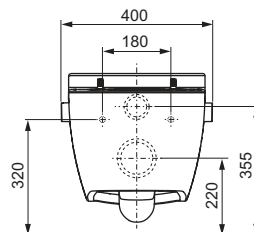
#### Prosíme objednávejte zvlášť:

- TECEone sedátko toalety s víkem (obj. č. 9700600)

#### Poznámka:

Pro plnou funkčnost musí být TECEone instalováno na místě, kde je dostupné připojení k teplé a studené vodě rohovými ventily.

V případě, že byste se rozhodli kombinovat TECEone s TECElux, je třeba přibírat "Dolní skleněnou desku" (obj. č. 9650109 nebo 9650110).



Obj. č.		DU 1	DU 2
9700200	NEW	1 ks	4 ks



**Keramika TECEone****NEW**

Keramická toaleta, rimless, bez funkce sprchy, pro podomítkovou nádržku.

Vlastnosti keramické toalety:

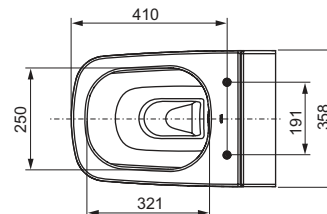
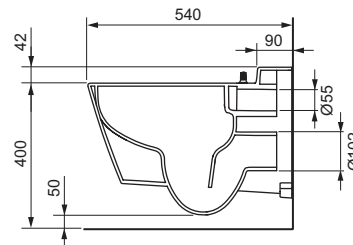
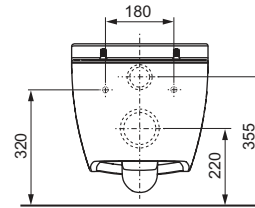
- Toaleta na stěnu s úsporným splachováním pro 6 a 4,5 litru objemu splachování
- rimless wc keramika s prvkem proti vystřikování vody ven z keramiky
- Kompaktní tvar konstrukce – vyložení 540 mm
- Skryté upevnění na stěnu, rozteč upevnění 180 mm
- Materiál: Bílá sanitární keramika
- Továrně vyrobený pevný odlitek a předem nasazené upevnění sedátka toalety pro sedátko toalety TECEone s víkem
- V souladu s normou DIN EN 997
- Rozměry (š x v x h): 358 x 350 x 540 mm

Součástí dodávky:

- Keramická toaleta včetně skrytého upevnění toalety
- Předem smontované upevnění sedátka toalety

**Objednejte prosím samostatně:**

- Sedátko toalety TECEone s víkem (objednací čís. 9700600)



Obj. č.		DU 1	DU 2
9700204	NEW	1 ks	4 ks

## TECEone – Příslušenství

### TECEone sedátko toalety s víkem

**NEW**

Designové sedátko je vybaveno zpomalovacím systémem sklápění.

Sedátko k TECEone

- pochromovaný pant TECEone se zpomalovacím systémem sklápění
- vyrobeno z vysoce odolného bílého Duroplastu
- předmontované upevnění do keramiky
- sedátko lze vyjmout, což umožňuje snadné čištění
- ergonomicky navržený tvar pro větší pohodlí
- v souladu s normou DIN 195 16



Obj. č.		DU 1	DU 2
9700600	<b>NEW</b>	1 ks	4 ks

### TECEone montážní sada pro cihlovou stěnu pro splach. nádrže s konst. hloubkou 8,5 cm

**NEW**

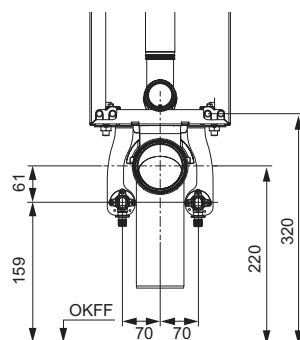
Zvukově izolovaná sada nástěnek pro moduly pro cihlové zdi s instalační hloubkou až do 8,5 cm pro TECEone.

Sada se skládá z:

- nástěnky pro horkou a studenou vodu
- zvukové izolace pro nástěnky
- upevňovacích šroubů pro nástěnky



Obj. č.		DU 1
9880048	<b>NEW</b>	1 ks



### Montážní sada TECEone pro zděné příčky s konst. hloubkou 13 cm

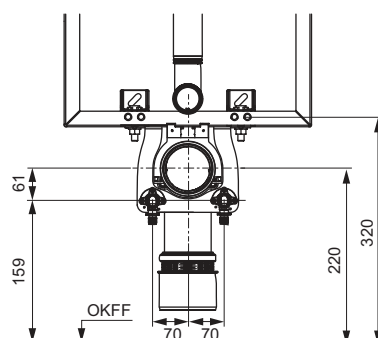
Zvukově izolovaná sada nástěnek pro moduly pro cihlové zdi s instalační hloubkou až do 13 cm pro TECEone.

Sada se skládá z:

- nástěnky pro horkou a studenou vodu
- zvukové izolace pro nástěnky
- upevňovacích šroubů pro nástěnky
- montážního materiálu



Obj. č.		DU 1
9880047		1 ks



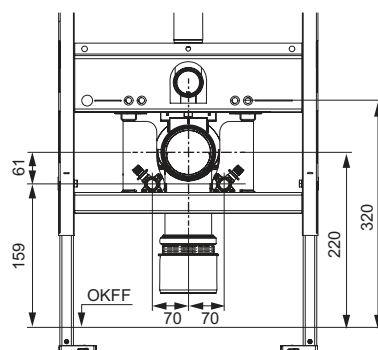
**Montážní sada TECEone pro sádrokartonové příčky**

Zvukově izolovaná sada nástěnek pro sádrokartonové zdi s instalační hloubkou až 15 cm pro TECEone.

Sada se skládá z:

- nástěnek pro horkou a studenou vodu
- zvukové izolace pro nástěnky
- upevňovacích šroubů pro nástěnky
- bezpečnostních kolíků pro nástěnky

Obj. č.	DU 1
9880046	1 ks

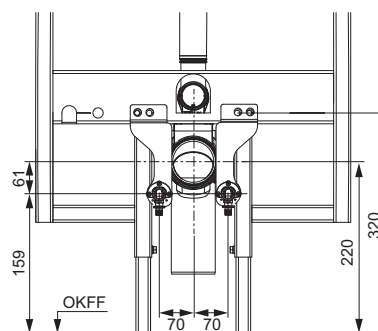
**TECEone sada pro TECEconstruct se splachovací nádrží Octa****NEW**

Zvukově izolovaná sada nástěnek pro TECEconstruct s nádržkou octa s instalační hloubkou 8 cm pro připojení vody.

Sada se skládá z:

- nástěnek pro teplou a studenou vodu
- zvukových izolací pro nástěnky
- upevňovacích šroubů pro nástěnky
- dva šrouby M 12 x 20 včetně vymežovacích objímek

Obj. č.	DU 1	DU 2	DU 3
9880056	NEW	1 ks	10 ks 60 ks

**TECEone roháčky****NEW**

2 chromované roháčky (1/2" x 3/8") včetně krytky.

Obj. č.	DU 1
9820464	NEW
	1 sada



## TECEone – Příslušenství

### TECEone nástěnky z červené mosazi

Sada dvou nástěnek s vnitřním závitem 1/2" x 1/2" pro připojení přívodu vody.



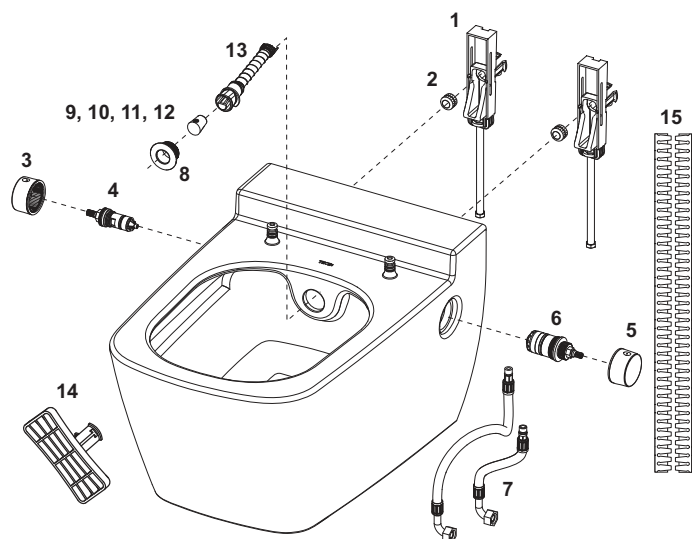
Obj. č.

DU 1

9021032

1 ks

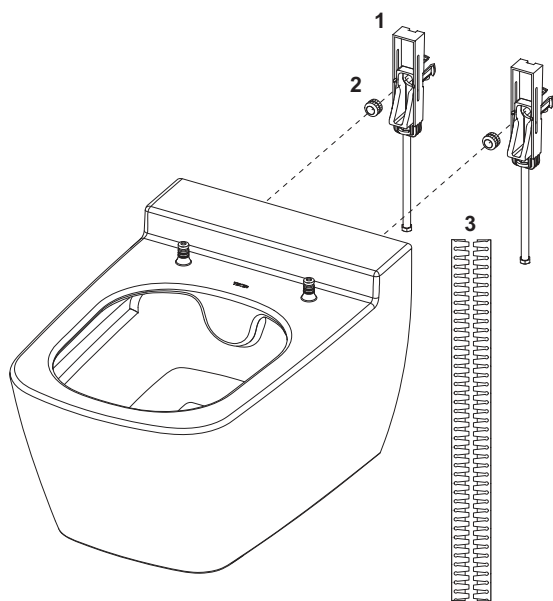
## 9700200 – Keramika TECEone se sprchovací funkcí



Pol.	Obj. č.	Popis	DU 1
1	9820356	Skrytý montážní prvek	NEW 1 ks
2	9820357	Vroubkovaná matka	NEW 1 ks
3	9820362	Regulátor intenzity oplachu	NEW 1 ks
4	9820469	Keramická kartuše včetně pojistky dle EN 17 17	NEW 1 ks
5	9820361	Regulátor teploty vody	NEW 1 ks
6	9820360	Termostatická kartuše	NEW 1 ks
7	9820471	Yztužené hadičky (do 30. 04. 2020)	NEW 1 ks
	9820365	Vyztužené hadičky pro teplou a studenou vodu (do 31. 03. 2020)	NEW 1 ks
8	9820364	Krytka	NEW 1 ks
9	9820403	Koncovka spršky (x 3) "silný proud" 75°	NEW 1 ks
10	9820404	Koncovka spršky (x 3) "silný proud" 90°	NEW 1 ks
11	9820405	Koncovka spršky (x 3) "střední proud" 90°	NEW 1 ks
12	9820406	Koncovka spršky (x 3) "slabý proud" 90°	NEW 1 ks
13	9820363	Úplná sada sprchovacího ramena	NEW 1 ks
14	9820422	Montážní nástroj sprchovacího ramena	NEW 1 ks
15	9820351	Zvuková izolace	1 ks

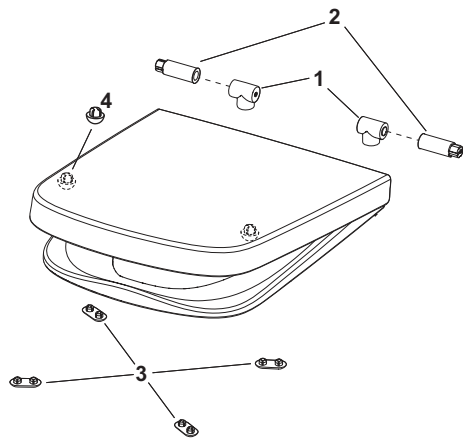
## TECEone – Náhradní díly

9700204 – Keramika TECEone



Pol.	Obj. č.	Popis		DU 1
1	9820356	Skrytý montážní prvek	NEW	1 ks
2	9820357	Vroubkovaná matka	NEW	1 ks
3	9820351	Zvuková izolace		1 ks

9700600 – TECEone sedátko toalety s víkem



Pol.	Obj. č.	Popis		DU 1
1	9820367	Připojovací sada	NEW	1 ks
2	9820366	Zpomalovací připojovací sada pro sedátko	NEW	1 ks
3	9820423	Nosná podložka sedátka toalety (4ks)	NEW	1 ks
4	9820465	Ochranná podložka víka	NEW	1 ks

**Sada ke sprchovacímu rameni TECEone****NEW**

Sprchovací rameno včetně nářadí pro montáž a vyjmutí, hlava sprchovacího ramena ("střední" 75°) a krytka.



Obj. č.

DU 1

9820363

NEW

1 ks





Sanitární systémy

## WC keramika

SEZNAM SORTIMENTU 2020



	Strana
Nástěnná toaleta	24
Příslušenství	25

## WC keramika – Nástěnná toaleta

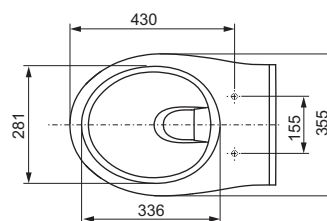
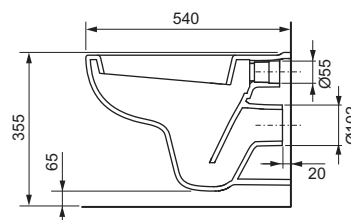
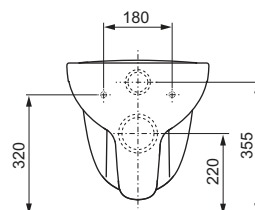
TECE sanitární keramika, nástěnná, hluboké splachování

**NEW**

Nástěnná keramika s hlubokým splachováním pro zabudované nádržky.

Vlastnosti keramiky:

- nástěnná keramika s hlubokým splachováním
- kompaktní konstrukce - délka 520 mm, instalační hloubka 180 mm
- materiál: sanitární keramika, bílá barva
- certifikováno dle DIN EN 997
- rozměry (Š x V x H) 360 x 355 x 520 mm



Barva	Obj. č.		DU 1	DU 2
Bílá	9700004*	<b>NEW</b>	1 ks	12 ks

**TECE sedátko s víkem****NEW**

Vlastnosti:

- pochromované panty
- vyrobeno z vysoce odolného bílého Duroplastu
- v souladu s normou DIN 195 16



Barva	Obj. č.		DU 1
Bílé	9700601*	<b>NEW</b>	1 ks

**Tece sedátko s víkem se zpomalovacím systémem sklápění****NEW**

Vlastnosti:

- pochromované panty se zpomalovacím systémem sklápění víka
- vyrobeno z vysoce odolného bílého Duroplastu
- v souladu s normou DIN 195 16



Barva	Obj. č.		DU 1
Bílé	9700602*	<b>NEW</b>	1 ks



Sanitární systémy

# TECElux WC TERMINÁL

SEZNAM SORTIMENTU 2020





	Strana
Přehled sortimentu	30
Montážní prvky pro WC	32
Skleněné desky	35
Příslušenství	38
Náhradní díly	41

Přehled platných prohlášení o vlastnostech je k dispozici na naší webové stránce [www.tece.cz](http://www.tece.cz).

Jak objednat správně:

Jeden terminál TECElux je vždy složen z:

- (A) TECElux montážního prvku
- (B) horní skleněné desky
- (C) dolní skleněné desky s potřebnými montážními otvory pro přívody vody a el. energie.

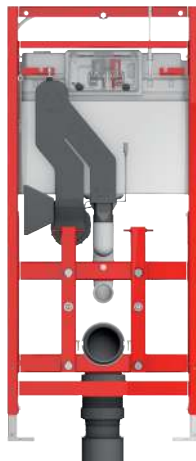
## A TECElux – montážní prvky



TECElux 100  
Obj. č.: 9600100



TECElux 200  
Obj. č.: 9600200

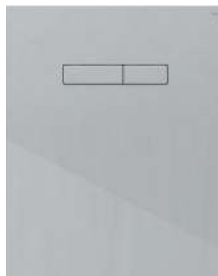


TECElux 400  
Obj. č.: 9600400

## B Horní skleněné desky



„sen-Touch“ (b)  
Obj. č.: 9650002  
„sen-Touch“ (č)  
Obj. č.: 9650003

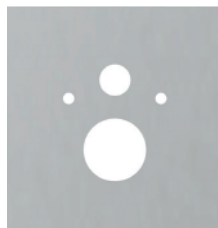


Bílá tlačítka (b)  
Obj. č.: 9650000  
Černá tlačítka (č)  
Obj. č.: 9650005

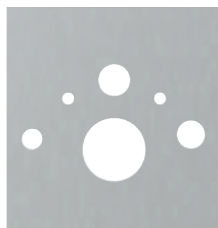


Tlačítka z lesklého chromu (b)  
Obj. č.: 9650001  
Tlačítka z lesklého chromu (č)  
Obj. č.: 9650004

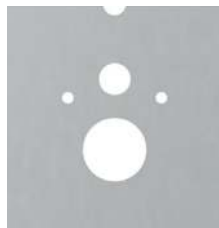
## C Dolní skleněné desky



Standardní toaleta (b)  
Obj. č.: 9650100  
Standardní toaleta (č)  
Obj. č.: 9650105



Sprchovací toaleta (b)  
Obj. č.: 9650101  
Obj. č.: 9650103  
Obj. č.: 9650104  
Sprchovací toaleta (č)  
Obj. č.: 9650106  
Obj. č.: 9650107  
Obj. č.: 9650108



Sprchovací sedátko (b)  
Obj. č.: 9650102



TECElux terminál (b/č)

(b) = bílé sklo, (č) = černé sklo

## C Přehled spodních desek terminálu a příslušenství

	9650100 (b) 9650105 (č)	9660001	9650101 (b) 9650106 (č)	9650102 (b)	9650103 (b) 9650107 (č)	9650104 (b) 9650108 (č)	9650109 (b) 9650110 (č)
Standardní keramika (montážní rozměr 180 mm)	X						
TOTO Neorest AC 2.0 * TOTO Neorest EW 2.0 *		X	X				
TOTO Washlet CF TOTO Washlet EK 2.0 (boční připojení: TCF6632G#NW1) TOTO Washlet GL 2.0 (boční připojení: TCF6532G#NW1) TOTO Washlet Giovanni		X		X			
TOTO Washlet SG 2.0 TOTO Washlet EK 2.0 (boční připojení: TCF6632C3GV1) TOTO Washlet GL 2.0 (boční připojení: TCF6532C3GV1) TOTO Washlet RX		X				X	
Duravit D-Code		X		X			
Duravit Sensowash Starck Duravit Sensowash Slim					X		
Villeroy & Boch Viclean U		X		X			
Villeroy & Boch Viclean U+		X				X	
Villeroy & Boch Viclean L					X		
Geberit AquaClean 8000 Geberit AquaClean 8000 plus			X				
Geberit AquaClean 5000 Geberit AquaClean 5000 plus				X			
Geberit AquaClean Mera Geberit AquaClean Sela Geberit AquaClean Tuma						X	
Vitra V-Care						X	
Grohe Sensia Grohe Sensia Arena						X	
TECEone							X

\* TECElux 400 není potřeba, protože TOTO Neorest WC již má zabudovaný odtah pachů.

Pokud se používá "sen-Touch" horní deska, dálkové ovládání přístroje TOTO Neorest nefunguje.

Pokud se používá manuální ovládání, objednejte prosím ovládací kabel (obj. č. 9820259).

(b) = bílé sklo, (č) = černé sklo

# TECElux – Montážní prvky pro WC

## Montážní prvek pro WC TECElux 100, stavební výška 1120 mm

Montážní prvek do lehkých příček pro upevnění do konstrukce z profilových trubek TECEprofil nebo pro instalaci do sádkartonových profilů, dřevěných konstrukcí a pro instalaci do rohu nebo panelového jádra.

Pro TECElux horní skleněnou desku s ovládacím tlačítkem a dolní skleněnou desku.

Kompletně sestavený montážní prvek obsahuje tyto položky:

### Splachovací nádržka TECE:

- Bezpečná nádržka zhotovená z nárazuvzdorného plastu
- Kompletně sestavená a zapečetěná nádržka
- Rohový ventil je předinstalovaný
- Rohový ventil s 1/2" vnitřním závitem
- Nádržka o objemu 10 litrů, přednastavený objem splachování 6 litrů, volitelně nastavitelný objem 4,5/7,5/9 litrů, úsporné splachování 3 litry při použití dvoumnožstevního tlačítka. Zbytkový objem použitelný pro okamžité hygienické splachování
- Izolované proti orosení nádržky
- Odpovídá normě DIN EN 14055
- Skupina 1 podle DIN 4109
- Hydraulický plnicí ventil s nízkou hlučností
- Obsahuje sadu pro vřazování čisticích tablet. Umožňuje do nádržky vkládat čisticí tablety pro hygienický oplach toalety.

### Montážní prvek:

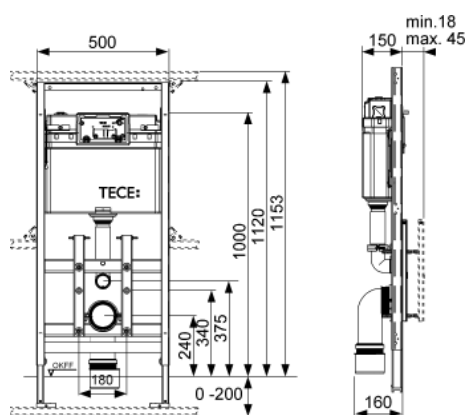
- Samonosný montážní rám s povrchem z práškové oceli
- Hloubkově nastavitelný rám pro uchycení ovládacího tlačítka a dolní skleněné desky
- Dvě výškově nastavitelné nohy pro konstrukce podlahy tloušťky 0-200 mm
- Dvě závitové tyče a matky M 12
- Pouze pro klozety s kotevní roztečí 180 mm
- Odpadní koleno DN 90 s redukcí DN 90/100, materiál PP
- Odpadní koleno je rovněž vhodné pro horizontální instalaci
- Připojovací armatura DN 90 pro klozet, včetně ochranné zátky
- Velký montážní kry
- Maximální tloušťka stěny před montážním prvkem 45 mm
- Rozměry (V x Š x D): 1120 x 500 x 160 mm

### Objednávejte prosím zvlášť:

- Horní skleněnou desku s ovládacím tlačítkem
- Dolní skleněnou desku
- Kotevní materiál pro instalaci před nosnou stěnu, instalaci do rohu, instalaci do dřevěných profilů nebo instalaci do panelového jádra

### Volitelné doplňky:

TECElux nástavbová sada pro odtaž pachu ceramic-Air (9660000), funkční pouze s horní skleněnou ovládací deskou sen-Touch.



Obj. č.	DU 1	DU 2	DU 3
9600100	1 ks	6 ks	12 ks

## Montážní prvek pro toaletu TECElux 200, stavební výška 1120 mm, výškově nastavitelný

Montážní prvek do lehkých přiček pro upevnění do konstrukce z profilo-vých trubek TECEprofil nebo pro instalaci do sádkartonových profilů, dřevěných konstrukcí a pro instalaci do rohu nebo panelového jádra.

Pro TECElux horní skleněnou desku s ovládacím tlačítkem a dolní skleněnou desku, s následnou možností nastavení výšky klozetu v rozmezí 8 cm.

Kompletně sestavený montážní prvek obsahuje tyto položky:

### Splachovací nádržka TECE:

- Bezpečná nádržka z nárazuvzdorného plastu
- Kompletně sestavená a zapečetěná nádržka
- Rohový ventil je předinstalovaný
- Připojení nádržky vnějším závitem 1/2"
- Nádržka o objemu 10 litrů, přednastavený objem splachování 6 litrů, volitelně nastavitelný objem 4,5/7,5/9 litrů, úsporné splachování 3 litry při použití dvoumnožstevního tlačítka. Zbytkový objem použitelný pro okamžité hygienické splachování
- Izolace proti orosení
- Odpovídá normě DIN EN 14055
- Skupina 1 podle DIN 4109
- Hydraulický plnicí ventil s nízkou hlučností
- Obsahuje sadu pro vzhazování čisticích tablet. Umožňuje do nádržky vkládat čisticí tablety hygienický oplach toalety.

### Montážní prvek:

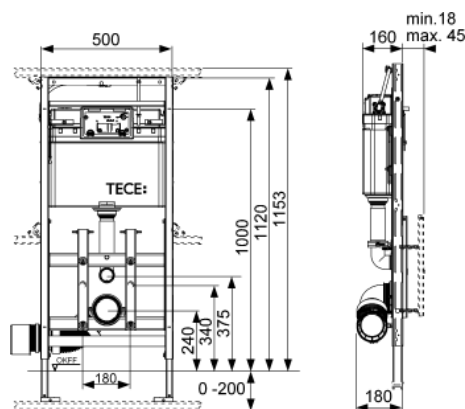
- Samonosný montážní rám s povrchem z práškové oceli
- Hloubkově nastavitelný rám pro uchycení horní skleněné desky s ovládacím tlačítkem a dolní skleněné desky, s možností následného nastavení výšky klozetu
- Dvě výškově nastavitelné nohy pro konstrukce podlahy tloušťky 0-200 mm
- Dvě závitové tyče a matky M 12
- Pouze pro klozety s kotevní roztečí 180 mm
- Flexibilní odpadní koleno DN 90 s koncovkou z PE-HD (svařovatelné), vč. redukce DN 90/100, materiál PP
- Připojovací armatura DN 90 pro klozet, včetně ochranné zátky
- Velký montážní kryt
- Maximální tloušťka stěny před montážním prvkem 45 mm
- Rozměry (V x Š x D): 1120 x 500 x 180 mm

### Objednávejte prosím zvlášť:

- Horní skleněnou desku s ovládacím tlačítkem
- Dolní skleněnou desku
- Kotevní materiál pro instalaci před nosnou stěnu, instalaci do rohu, instalaci do dřevěných profilů nebo instalaci do panelového jádra

### Volitelné doplňky:

TECElux nástavbová sada pro odtaž pachu ceramic-Air (9660000), funkční pouze s horní skleněnou ovládací deskou sen-Touch.



Obj. č.	DU 1	DU 2	DU 3
9600200	1 ks	6 ks	12 ks

# TECElux – Montážní prvky pro WC

## Montážní prvek pro WC TECElux 400, stavební výška 1120 mm, výškově nastavitelný

Montážní prvek do lehkých přiček pro upevnění do konstrukce z profilových trubek TECEprofil nebo pro instalaci do sádkartonových profilů, dřevěných konstrukcí a pro instalaci do rohu nebo panelového jádra.

Pro TECElux horní skleněnou desku s ovládacím tlačítkem a dolní skleněnou desku, s následnou možností nastavení výšky klozetu v rozmezí 8 cm, včetně odsávání pachu ceramic-Air.

Kompletně sestavený montážní prvek obsahuje tyto položky:

### Splachovací nádržka TECE:

- Bezpečná nádržka z nárazuvzdorného plastu
- Kompletně sestavená a zapečetěná nádržka
- Předinstalovaný rohový ventil
- Rohový ventil 1/2" s vnitřním závitem
- Nádržka o objemu 10 litrů, přednastavený objem splachování 6 litrů, volitelně nastavitelný objem 4,5/7,5/9 litrů, úsporné splachování 3 litry při použití dvoumnožstevního tlačítka. Zbytkový objem použitelný pro okamžité hygienické splachování
- Izolace proti orosení
- Odpovídá normě DIN EN 14055
- Skupina 1 podle DIN 4109
- Hydraulický plnicí ventil s nízkou hlučností
- Obsahuje sadu pro vhazování čistících tablet. Umožňuje do nádržky vkládat čistící tablety pro hygienický oplach toalety.

### Montážní prvek:

- Samonosný montážní rám s povrchem z práškové oceli
- Hloubkově nastavitelný rám pro uchycení horní skleněné desky s ovládacím tlačítkem a dolní skleněné desky, s možností následného nastavení výšky klozetu.
- Dvě výškově nastavitelné nohy pro konstrukce podlahy tloušťky 0-200 mm
- Dvě závitové tyče a matky M 12
- Pouze pro klozety s kotevní roztečí 180 mm
- Flexibilní odpadní koleno DN 90 s koncovkou z PE-HD (svařovatelné), vč. redukce DN 90/100, materiál PP
- Připojovací armatura DN 90 pro klozet, včetně ochranné zátky
- Velký montážní kryt
- Maximální tloušťka stěny před montážním prvkem 45 mm
- Rozměry (V x Š x D): 1120 x 500 x 180 mm

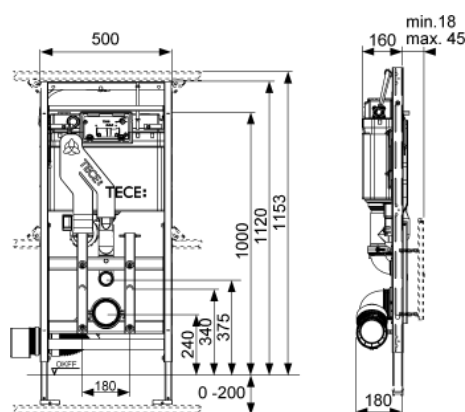
Tiché odsávání pachu ceramic-Air, čištění přes uhlíkový filtr s dlouhou životností.

### Poznámka:

Je možné instalovat odtah zápachu ceramic-Air do veškerých dobře známých keramik toalety. Avšak splachovací voda může u některých keramik s vyšší sedací polohou nebo spíše s vyšším okrajem zůstat výše ve splachovacím potrubí, a tak je možné, že se tak keramika částečně nebo i úplně zaplní. Tato "Technická informace" nabízí přehled tímto dotčené keramiky, v níž není možné využít volbu odtahu zápachu.

### Objednávejte prosím zvlášť:

- Horní skleněnou desku s ovládacím tlačítkem
- Dolní skleněnou desku
- Kotevní materiál pro instalaci před nosnou stěnu, instalaci do rohu, instalaci do dřevěných profilů nebo instalaci do panelového jádra



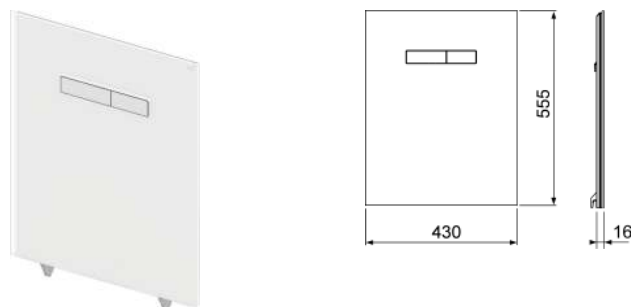
Obj. č.	DU 1	DU 2	DU 3
9600400	1 ks	6 ks	12 ks

**TECElux horní skleněná deska s manuálními ovládacími tlačítky**

Horní skleněná deska pro montážní prvek TECElux se dvěma odpruženými ovládacími tlačítky. Včetně ovládacích táhel a montážního materiálu.

Montáž možná pouze s dolní skleněnou deskou.

Rozměry (V x Š x H): 555 x 430 x 16 mm



Barva	Výstavní maketa	Obj. č.	DU 1	DU 2
Bílé sklo, tlačítka bílá	Ano	9650000	1 ks	20 ks
Bílé sklo, tlačítka lesklý chrom	Ano	9650001	1 ks	20 ks
Černé sklo, tlačítka černá	—	9650005	1 ks	20 ks
Černé sklo, tlačítka lesklý chrom	Ano	9650004	1 ks	20 ks

Informace o výstavních vzorcích naleznete v části "Výstavní vzorky".

**TECElux horní skleněná deska s elektronickým ovládacím tlačítkem sen-Touch**

Horní skleněná deska pro montážní prvek TECElux s elektronickým ovládacím tlačítkem sen-Touch a montážním materiálem.

Včetně zástrčkové vidlice (napětí 230 V) s motorem pro dvoumnožstevní spláchnutí.

Montáž možná pouze s dolní skleněnou deskou.

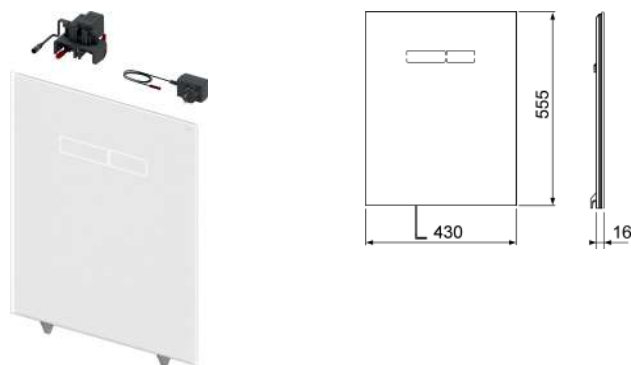
Rozměry (V x Š x D): 555 x 430 x 16 mm

Funkce elektroniky sen-Touch:

Senzor po rozpoznání osoby automaticky spustí obrys ovládacích tlačítek. Spláchnutí je možné aktivovat buď jemným dotykem ovládacího tlačítka nebo bezdotykově. Elektronika sen-Touch může být naprogramována podle individuálních potřeb uživatele.

Programovatelné funkce:

- Citlivost senzoru
- Jas displeje
- Hygienické spláchnutí
- Prodloužená doba odsávání pachu
- Intenzita odsávání pachu
- Funkce čištění



Barva	Výstavní maketa	Obj. č.	DU 1	DU 2
Bílé sklo	Ano	9650002	1 ks	10 ks
Černé sklo	Ano	9650003	1 ks	10 ks

Informace o výstavních vzorcích naleznete v části "Výstavní vzorky".

# TECElux – Skleněné desky

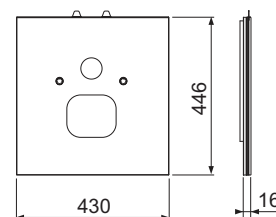
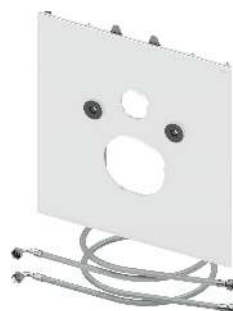
## Dolní skleněná deska TECElux pro TECEone

Dolní skleněná deska vhodná v kombinaci s keramikou toalety TECEone se sprchovací funkcí včetně soupravy pro zvukovou izolaci a pancéřových hadiček pro napojení horké i studené vody k rohovým ventilům.

Rozměry (D x Š x V): 446 x 430 x 16 mm

### Poznámka:

Pro kombinaci s rohovými ventily připravenými na stavbě.

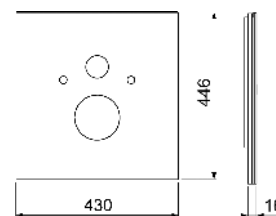


Barva	Výstavní maketa	Obj. č.	DU 1	DU 2
Bílé sklo	—	9650109	1 ks	20 ks
Černé sklo	—	9650110	1 ks	20 ks

## Dolní skleněná deska TECElux pro standardní toaletu

Dolní skleněná deska pro standardní klozet s roztečí uchycení 180 mm, vč. zvukové izolace.

Rozměry (D x Š x V): 446 x 430 x 16 mm



Barva	Výstavní maketa	Obj. č.	DU 1	DU 2
Bílé sklo	Ano	9650100	1 ks	20 ks
Černé sklo	Ano	9650105	1 ks	20 ks

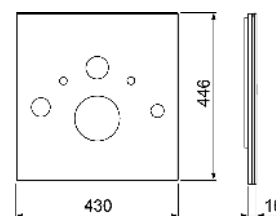
Informace o výstavních vzorcích naleznete v části "Výstavní vzorky".

## Dolní skleněná deska TECElux pro sprchovací toalety s funkcí bidetu (Toto, Geberit)

Dolní skleněná deska vhodná při použití sprchovací toalety TOTO Neorest AC a EW nebo Geberit AquaClean 8000/8000 plus, vč. zvukové izolace a odbočné pancéřové hadičky pro napojení vody z nádržky.

Pro montáž sprchovacích toalet TOTO objednávejte, prosím, přípojovací sadu pro sprchovací toalety (9660001).

Rozměry (D x Š x V): 446 x 430 x 16 mm



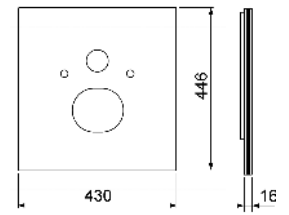
Barva	Výstavní maketa	Obj. č.	DU 1	DU 2
Bílé sklo	—	9650101	1 ks	20 ks
Černé sklo	—	9650106	1 ks	20 ks



**Dolní skleněná deska TECElux pro sprchovací toalety (Duravit atd.)**

Dolní skleněná deska vhodná při použití sprchovací toalety Duravit SensoWash C stejně jako se Slim nebo V & B ViClean L, vč. zvukové izolace, odbočné a dlouhé pancéřové hadičky pro napojení vody z nádržky.

Rozměry (V x Š x D): 446 x 430 x 16 mm

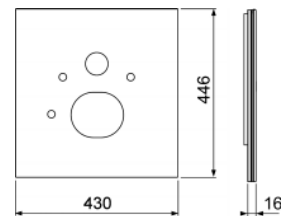


Barva	Výstavní maketa	Obj. č.	DU 1	DU 2
Bílé sklo	—	9650103	1 ks	20 ks
Černé sklo	—	9650107	1 ks	20 ks

**Dolní skleněná deska TECElux pro sprchovací toaletu (AquaClean Sela atd.)**

Dolní skleněná deska vhodná při použití sprchovací toalety Geberit AquaClean Sela, Mera a Tuma, Toto Washlet SG, Toto Washlet EK nebo GL se skrytými přípojkami Grohe Sensia, V & B ViClean U+ nebo Laufen Riva včetně sady pro zvukovou izolaci a odbočné pancéřové hadičky.

Rozměry (D x Š x V): 446 x 430 x 16 mm



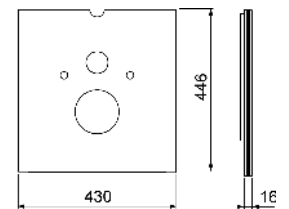
Barva	Výstavní maketa	Obj. č.	DU 1	DU 2
Bílé sklo	—	9650104	1 ks	20 ks
Černé sklo	—	9650108	1 ks	20 ks

**Dolní skleněný kryt TECElux pro sedátko s funkcí bidetu**

Dolní skleněná deska vhodná při použití toalety se sprchovacím sedátkem TOTO Washlet GL a EK, Washlet Giovanni, V & B ViClean U nebo Geberit AquaClean 5000 a 5000 plus, včetně sady pro zvukovou izolaci a odbočné pancéřové hadičky pro napojení vody z nádržky.

Pokud jsou instalované sprchovací toalety TOTO nebo V & B nebo je instalována sprchové sedátko toalety, prosím použijte set pro připojení toalety (9660001).

Rozměry (V x Š x D): 446 x 430 x 16 mm

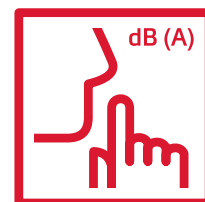
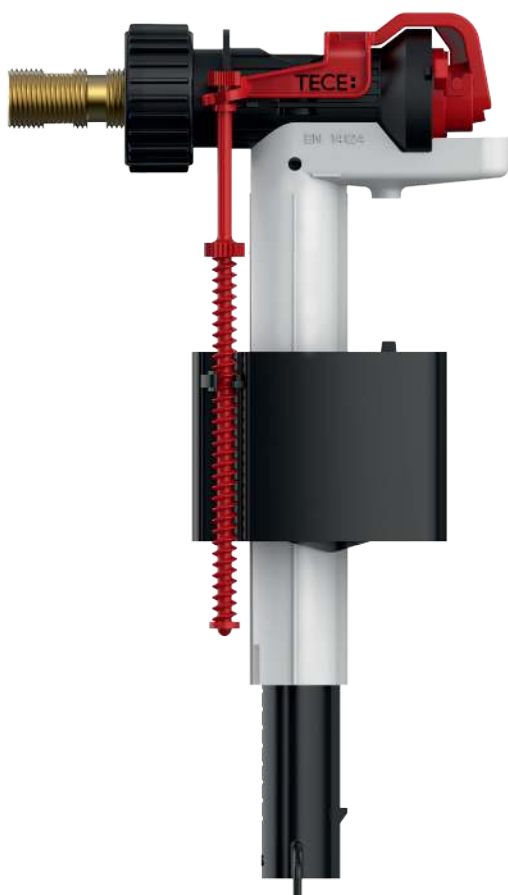


Barva	Výstavní maketa	Obj. č.	DU 1	DU 2
Bílé sklo	Ano	9650102	1 ks	20 ks

Informace o výstavních vzorcích naleznete v části "Výstavní vzorky".

# Napouštěcí ventil TECE F 10 pro instalaci do konvenčních skrytých nádržek a nádržek montovaných na zeď

Napouštěcí ventil F 10 vyhovuje téměř všem standardním skrytým nádržkám a nádržkám montovaných na zeď, se závitem 3/8". Napouštěcí ventil splňuje požadavky akustické skupiny I (DIN 4109) a je velmi tichý.



## Kompatibilní s výrobcem

## Skryté nádržky

<b>TECE</b>	TECE - všechny nádržky
<b>Geberit</b>	UP320 / UP300 / Sigma 12 cm
	UP200 / Kappa 15 cm
	UP100 / Delta 12 cm
	UP120 (Artline) / Kappa 15 cm
	UP130 / 110.800 / Twinline 12 cm
	UP170 / 110.700 / Twinline 8 cm
	UP700 / Unica
	Omega 12 cm
	NUVO / 110.620
	Monolith
<b>Grohe / DAL</b>	Grohe DAL 320, Grohe DAL 330
	Grohe DAL 336
	Grohe DAL 337, 6 I, 6-9 I, AV 1, GD 2
<b>Sanit</b>	Ineo Plus, Ineo Solo
	Ineo 80, Ineo, Ineo In
	CC-120-L-FO-2V-L
	982N, 983N, 988C
	980N, 995N
<b>Viega</b>	1H, 1L, 1S
	2H, 2L, 2S
	1C, 2C
<b>Friatec</b>	302003 (Friabloc, Friaset, Wimo)
	302006 (Friafix, Friaset, Wimo, Friaplan)
	302010 (Friabloc, Friaset, Wimo, Friaplan)
	352005 (Friabloc, Wimo, Friaplan)
<b>Nádržky montované na stěnu</b>	s 3/8" závitovým konektorem

## Vlastnosti produktu

- Vhodné pro všechny běžné nádržky Geberit, Grohe / DAL, Sanit, Viega, Friatec a další nádržky
- Pro skryté a nástěnné nádržky
- Extrémně tichý: Akustická skupina I (DIN 4109)
- Schváleno podle DIN EN 14124, WRAS / KIWA

**Montážní set odtahu zápachu pro keramiku TECElux**

Montážní set pro dodatečnou instalaci odtahu zápachu z keramiky pro TECElux 100 nebo WC Terminál TECElux 200.

Montážní sada se skládá z:

- Kryt odsávání pachu včetně větráčku a výduchu
- Kartuše s filtrem
- Montážní materiál
- Splachovací trubice s vývodem pro odsávání pachu
- Vypouštěcí ventil

**Poznámka:**

Je možné instalovat odtah zápachu ceramic-Air do veškerých dobře známých keramik toalety. Avšak splachovací voda může u některých keramik s vyšší sedací polohou nebo spíše s vyšším okrajem zůstat výše ve splachovací trubici, a tak je možné, že se tak keramika částečně nebo i úplně zaplní. Tato "Technická informace" nabízí přehled keramiky, k níž není možné namontovat odtah zápachu.



<b>Obj. č.</b>	<b>DU 1</b>
9660000	1 ks

**Připojovací sada TECElux pro sprchové toalety**

Dlouhá pancéřová hadička pro připojení vody ke klozetům TOTO Neorest AC a EW, TOTO Washlet GL a EK, TOTO Washlet Giovanni a V & B viClean U.



<b>Obj. č.</b>	<b>DU 1</b>
9660001	1 ks

**Připojovací sada pro elektrické připojení TECElux**

K instalaci trvalého elektrického připojení pro horní skleněnou desku s ovládacím tlačítkem sen-Touch v bezpečnostní zóně II.

Připojovací sada se skládá z:

- Ochranného krytu s krytím IP 44
- Transformátoru 230/12 V
- Připojovacího kabelu sen-Touch



<b>Obj. č.</b>	<b>DU 1</b>
9660002	1 ks

**Napouštěcí ventil TECE F 10, univerzální**

Univerzální napouštěcí ventil pro instalaci do všech nádržek TECE, jakož i do téměř všech standardních pod omítkových nádržek ostatních výrobců.

Podrobnosti o výrobku:

- Kovový spojovací závit 3/8"
- Rozsah použití 0, 1-10 bar
- Minimální průtokový tlak 0,5 bar
- Nastavitelná výška
- Táhlo pro nastavení hladiny vody
- Nízká hlučnost v souladu s třídou zvukové izolace I (DIN 4109)
- Kompaktní konstrukce
- Včetně adaptéru a připojovací matice



<b>Obj. č.</b>	<b>DU 1</b>	<b>DU 2</b>	<b>DU 3</b>
9820353	1 ks	10 ks	240 ks

## TECElux – Příslušenství

Set redukčních kroužků TECE pro splachovací nádržky s instalační hloubkou 13 cm

K úpravě splachovacího tlaku standardní nádržky (instalační hloubka 13 cm).  
Instalace do sedla odtokového ventilu o průměru 46-28 mm.

Obj. č.

9820337

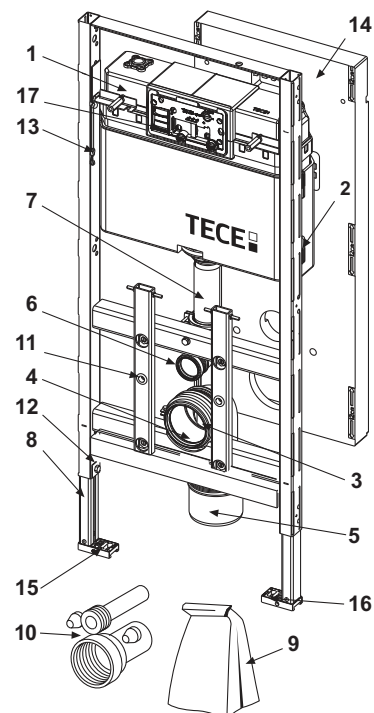
DU 1

1 ks



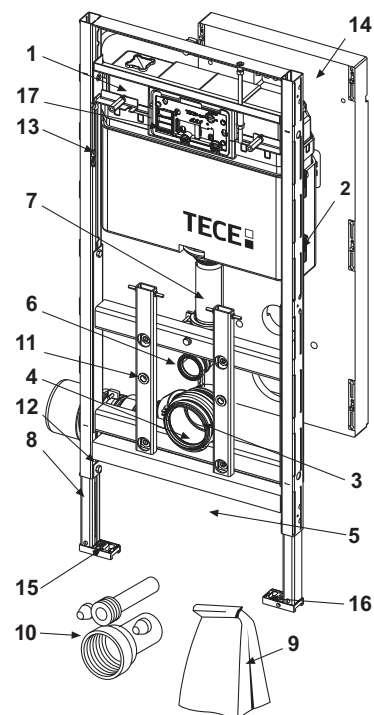
## 9600100 – Montážní prvek pro WC TECElux 100, stavební výška 1120 mm

Pol.	Obj. č.	Popis	DU 1
1	9820103	Nádržka Uni, 1120 mm	1 ks
2	9820040	Montážní set pro nádržku	1 ks
3	9820134	Odpadní koleno toalety DN 90 (PP)	1 ks
4	9820139	Těsnění pro odpadní koleno/adaptér	1 ks
5	9820136	Redukce DN 90/DN 100 (PP)	1 ks
6	9820015	Těsnící kroužek	1 ks
7	9820011	Splachovací trubice s O-kroužkem, L= 269 mm	1 ks
8	9820335	C-profil pro montážní podpěry	1 ks
9	9820043	Příslušenství (montážní materiál atd.) k modulu pro bidet	1 ks
10	9820057	Propojovací sada DN 90 pro toaletu	1 ks
11	9820071	Vložka se závitem	1 ks
12	9820447	Provozní bezpečnostní brzda s kovovou pružinou	1 ks
13	9820329	Bezpečnostní provaz	1 ks
14	9820330	Stavební kryt	1 ks
15	9820332	Montážní noha s klipsnou "levá"	1 ks
16	9820333	Montážní noha s klipsnou "pravá"	1 ks
17	9240950	TECE souprava pro vzhazování čisticích tablet	1 ks



## 9600200 – Montážní prvek pro toaletu TECElux 200, stavební výška 1120 mm, výškově nastavitelný

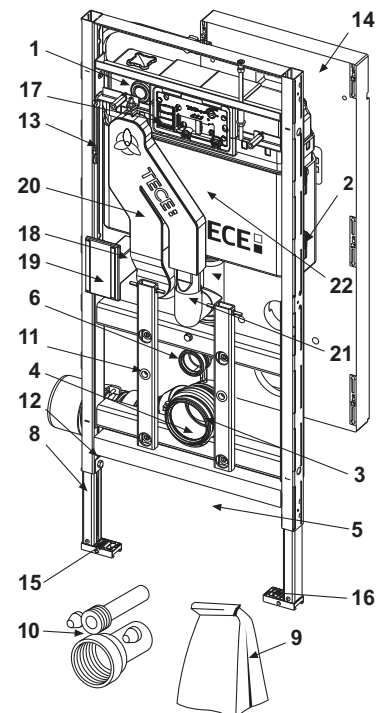
Pol.	Obj. č.	Popis	DU 1
1	9820103	Nádržka Uni, 1120 mm	1 ks
2	9820040	Montážní set pro nádržku	1 ks
3	9820317	Flexibilní odpadní koleno DN 90, PE-HD	1 ks
4	9820139	Těsnění pro odpadní koleno/adaptér	1 ks
5	9820136	Redukce DN 90/DN 100 (PP)	1 ks
6	9820015	Těsnící kroužek	1 ks
7	9820011	Splachovací trubice s O-kroužkem, L= 269 mm	1 ks
8	9820335	C-profil pro montážní podpěry	1 ks
9	9820043	Příslušenství (montážní materiál atd.) k modulu pro bidet	1 ks
10	9820057	Propojovací sada DN 90 pro toaletu	1 ks
11	9820071	Vložka se závitem	1 ks
12	9820447	Provozní bezpečnostní brzda s kovovou pružinou	1 ks
13	9820329	Bezpečnostní provaz	1 ks
14	9820330	Stavební kryt	1 ks
15	9820332	Montážní noha s klipsnou "levá"	1 ks
16	9820333	Montážní noha s klipsnou "pravá"	1 ks
17	9240950	TECE souprava pro vzhazování čisticích tablet	1 ks



# TECElux – Náhradní díly

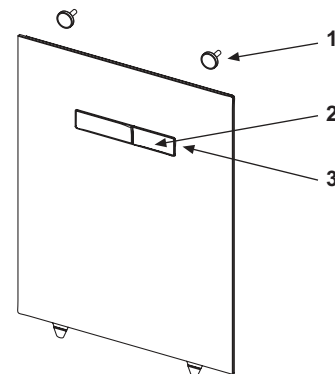
9600400 – Montážní prvek pro WC TECElux 400, stavební výška 1120 mm, výškově nastavitelný

Pol.	Obj. č.	Popis	DU 1
1	9820103	Nádržka Uni, 1120 mm	1 ks
2	9820040	Montážní set pro nádržku	1 ks
3	9820317	Flexibilní odpadní koleno DN 90, PE-HD	1 ks
4	9820139	Těsnění pro odpadní koleno/adaptér	1 ks
5	9820136	Redukce DN 90/DN 100 (PP)	1 ks
6	9820015	Těsnící kroužek	1 ks
8	9820335	C-profil pro montážní podpěry	1 ks
9	9820043	Příslušenství (montážní materiál atd.) k modulu pro bidet	1 ks
10	9820057	Propojovací sada DN 90 pro toaletu	1 ks
11	9820071	Vložka se závitem	1 ks
12	9820447	Provozní bezpečnostní brzda s kovovou pružinou	1 ks
13	9820329	Bezpečnostní provaz	1 ks
14	9820330	Stavební kryt	1 ks
15	9820332	Montážní noha s klipsnou "levá"	1 ks
16	9820333	Montážní noha s klipsnou "pravá"	1 ks
17	9240950	TECE souprava pro vhazování čisticích tablet	1 ks
18	9820301	Uhlíkový filtr	1 ks
19	9820300	Odtah vzduchu	1 ks
20	9820311	Odsávání zápachu ceramic-Air	1 ks
21	9820350	O-kroužek pro odtah zápachu	1 ks
22	9820302	Vypouštěcí ventil TECElux	1 ks



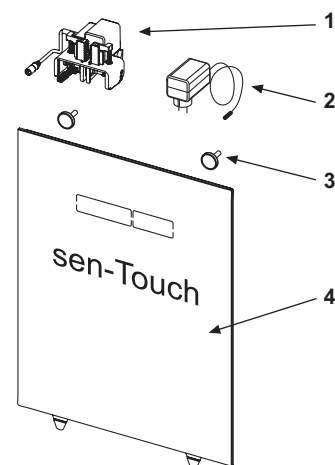
TECElux horní skleněná deska s manuálními ovládacími tlačítky

Pol.	Obj. č.	Popis	DU 1
1	9820287	Seřizovací magnety	1 ks
2	9820288	Sada tlačítek, bílá	1 ks
	9820289	Sada tlačítek, lesklý chrom	1 ks
3	9820290	Příslušenství k sadě tlačítek	1 ks



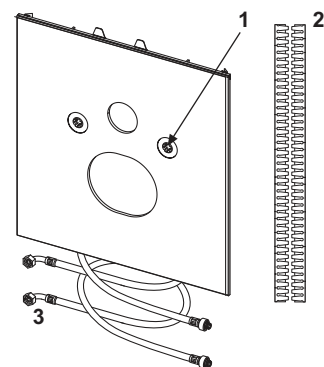
TECElux horní skleněná deska s elektronickým ovládacím tlačítkem sen-Touch

Pol.	Obj. č.	Popis	DU 1
1	9820284	motor splachovací jednotky	1 ks
2	9820286	Elektrické napájení	1 ks
3	9820287	Seřizovací magnety	1 ks
4	9820285	Skleněná deska dotykových senzorů (bílý)	1 ks



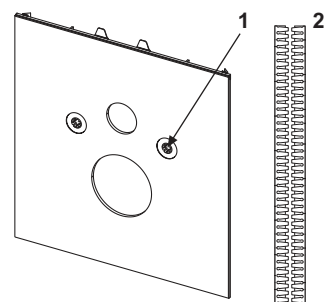
## Dolní skleněná deska TECElux pro TECEone

Pol.	Obj. č.	Popis	DU 1
1	9820291	Ochranné kryty skla	1 ks
2	9820351	Zvuková izolace	1 ks
3	9820425	Pancéřová hadička pro TECEone	1 ks



## Dolní skleněná deska TECElux pro standardní toaletu

Pol.	Obj. č.	Popis	DU 1
1	9820291	Ochranné kryty skla	1 ks
2	9820351	Zvuková izolace	1 ks



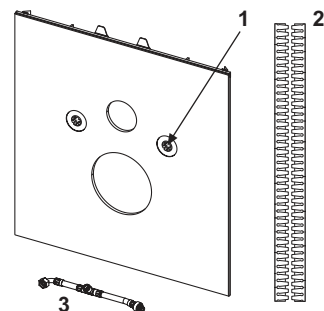
## Dolní skleněná deska TECElux pro sprchovací toalety s funkcí bidetu (Toto, Geberit)

Dolní skleněná deska TECElux pro sprchovací toalety (Duravit atd.)

Dolní skleněná deska TECElux pro sprchovací toaletu (Aquaclean Sela atd.)

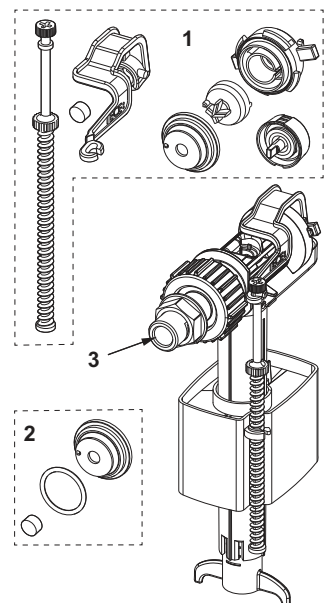
Dolní skleněný kryt TECElux pro sedátko s funkcí bidetu

Pol.	Obj. č.	Popis	DU 1
1	9820291	Ochranné kryty skla	1 ks
2	9820351	Zvuková izolace	1 ks
3	9880036	Připojení vody pro sprchovou toaletu	1 ks



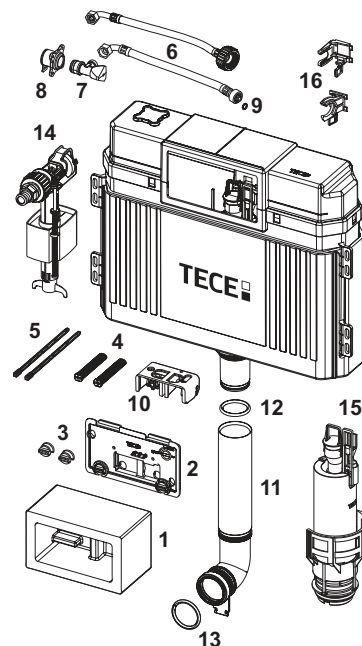
## 9820353 – Napouštěcí ventil TECE F 10, univerzální

Pol.	Obj. č.	Popis	DU 1
1	9820382	Nastavitelný set ventilu	1 ks
2	9820383	Sada těsnění	1 ks
3	9820398	Závit 3/8"	1 ks



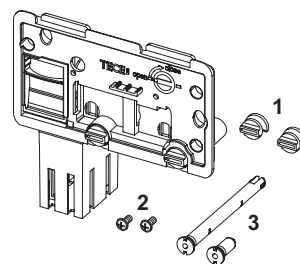
## 9820103 – TECE nádržka Uni 1120 mm

Pol.	Obj. č.	Popis	DU 1
1	9820027	Stavební ochrana	1 ks
2	9820017	Transparentní víko nádržky	1 ks
3	9820018	Upevňovací šrouby	1 ks
4	9820019	Připojovací tyčinky	1 ks
5	9820022	Ovládací táhla	1 ks
6	9820026	Pancéřová hadice	1 ks
	9820374	Pancéřová hadice M 30	1 ks
7	9820013	Rohový ventil	1 ks
8	9820012	Šroubení do nádržky	1 ks
9	9820025	O-kroužek	1 ks
10	9820016	Ovládací blok	1 ks
11	9820011	Splachovací trubice s O-kroužkem, L= 269 mm	1 ks
	9820331	Prodloužená splachovací trubice, L= 369 mm	1 ks
12	9820014	O-kroužek	1 ks
13	9820015	Těsnící kroužek	1 ks
14	9820353	Napouštěcí ventil F 10 Universal	1 ks
15	9820223	Vypouštěcí ventil A2 se sedlem ventilu	1 ks
16	9820372	Držák napouštěcího ventilu 17 mm	1 ks
	9820373	Držák napouštěcího ventilu (27 mm, M 30; od 2020)	1 ks



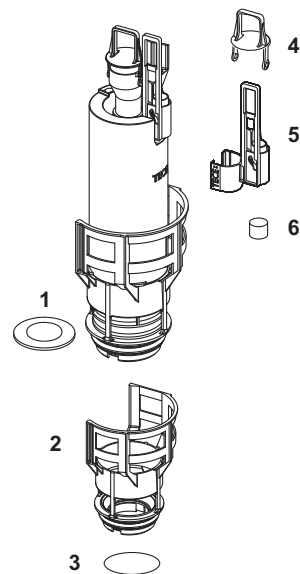
## 9240950 – TECE souprava pro vhažování čisticích tablet

Pol.	Obj. č.	Popis	DU 1
1	9820191	Sada upevňovacích šroubů	1 ks
2	9820263	Upevňovací šrouby	1 ks
3	9820349	Bezpečnostní kotvící tyčinka	1 ks



## 9820223 – Vypouštěcí ventil TECE A 2

Pol.	Obj. č.	Popis	DU 1
1	9820233	Vypouštěcí ventil A2 se sedlem ventilu a sadou redukčních kroužků	1 ks
2	9820231	Těsnění ventilu se standard. redukčním kroužkem (ø 42 mm)	1 ks
3	9820005	Těsnící O-kroužek pro sedlo ventilu (A1 a A2)	1 ks
4	9820222	Hrazda vypouštěcího ventilu	1 ks
5	9820229	Táhlo pro elektrické splachování	1 ks
6	9820420	Přídavné závaží pro malé splachování	1 ks





**Napouštěcí ventil TECE F 10 pro keramické nádržky**

Plnicí ventil pro instalaci do keramických nádržek ,pro další typy nádržek montovaných na zeď a podomítkových nádržek.

Podrobnosti o výrobku:

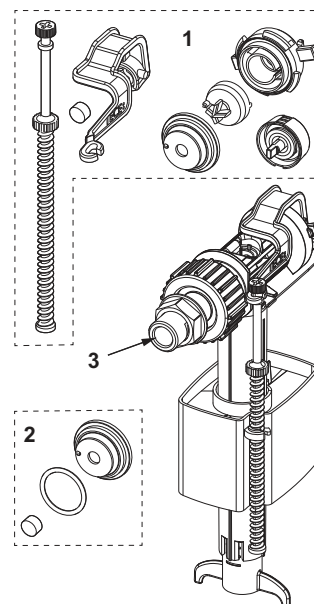
- Kovový spojovací závit 3/8"
- Tlak průtoku 0, 1-10 bar
- Minimální tlak průtoku 0,5 bar
- Nastavitelná výška
- Táhlo pro nastavení hladiny vody
- Nízká hlučnost podle akustické skupiny I (DIN 4109)
- Kompaktník
- Včetně přípojovací matice a pochromované rozety



Obj. č.	DU 1	DU 2	DU 3
9820389	1 ks	10 ks	120 ks

**9820389 – Napouštěcí ventil TECE F 10 pro keramické nádržky**

Poř. č.	Obj. č.	Popis	DU 1
1	9820382	Nastavitelný set ventilu	1 ks
2	9820383	Sada těsnění	1 ks
3	9820398	Závit 3/8"	1 ks

**Připojení vody pro sprchovou toaletu pro TECEprofil**

Náhrada pancéřové hadičky s integrovaným T-kusem pro nádržky Uni.



Obj. č.	DU 1
9880036	1 ks



Sanitární systémy

# OVLÁDACÍ TLAČÍTKA

SEZNAM SORTIMENTU 2020



	Strana
Ovládací tlačítka pro toalety	51
Ovládací tlačítka pro pisoáry	79



Sanitární systémy

# OVLÁDACÍ TLAČÍTKA PRO TOALETY

SEZNAM SORTIMENTU 2020





	Strana
TECElux Mini	54
TECEsquare	56
TECEloop	59
TECEsolid	62
TECEplanus	63
TECEplanus systém elektronického splachování	64
TECEnow	68
TECEambia	70
TECEbase	71
Příslušenství	72
Náhradní díly	73

# Ovládací tlačítka pro toalety – TECElux Mini

## TECElux Mini ovládací tlačítko s elektronickým bezdotykovým ovládáním

Elektronické ovládací tlačítko s bezdotykovým splachováním pro standardní nádržky TECE (instalační hloubka 13 cm) s předním ovládáním a se splachovací výškou asi 1 m (střed ovládacího tlačítka). Ploché skleněné ovládací tlačítko včetně montážních materiálů a ovládacího motoru pro dvoumnožstevní splachování. Vhodné pro předezdívku. Kompatibilní se sadou pro vzhazování WC tablet.

Rozměry: (Š x V x H): 220 x 150 x 8 mm

### Funkce elektroniky:

Senzor zjistí, když se osoba blíží k toaletě a rozsvítí ovládací tlačítko. Ovládání splachování je bezdotykové nebo na dotek v oblasti tlačítka. Pomocí programování dálkového ovládání TECElux Mini (objednávka čís. 9240971) lze elektroniku nastavit podle individuálních požadavků.

### Programovatelné funkce (pomocí programování dálkového ovládání):

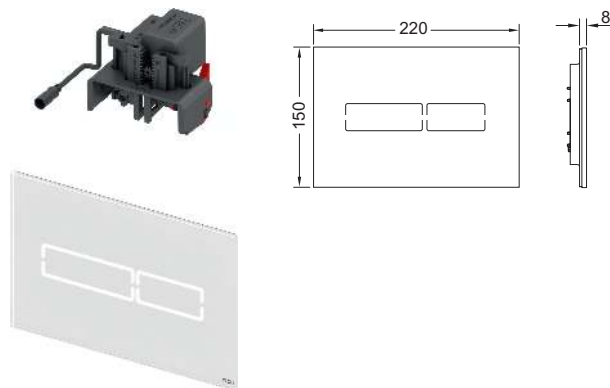
- Rozpoznávací senzor
- Hygienické spláchnutí
- Časovač spláchnutí
- Bezpečnostní spláchnutí
- Jas displeje

### Objednávejte prosím zvlášť:

- Transformátor TECElux mini včetně elektrického kabelu (objednací čís. 9240970)
- Instalační rám pro WC, montáž na zeď
- Programovatelné dálkové ovládání (objednací čís. 9240971)

### Poznámka:

TECElux Mini vyžaduje připojení elektřiny.



Barva	Výstavní maketa	Obj. č.	DU 1
Bílé sklo	Ano	9240960	1 ks
Černé sklo	Ano	9240961	1 ks

Informace o výstavních vzorcích naleznete v části "Výstavní vzorky".

## Transformátor TECElux Mini včetně připojovacího kabelu

Transformátor pro elektronické připojení ovládacího tlačítka TECElux Mini (přibližně 1m centrální ovládací tlačítko), ke každému transformátoru lze připojit jedno ovládací tlačítko. Pro montáž do nástěnných zásuvek s hloubkou dutinou o průměru 60 mm a hloubce 63 mm. Elektrické napájecí napětí 230 V (100-240 V, 50-60 Hz), výstup 12 V DC. Délka kabelu 5 m.



Obj. č.	DU 1
9240970	1 ks

## Programovací dálkové ovládání TECElux Mini

Dálkové ovládání pro programování elektroniky TECElux mini. Programovatelné funkce: Rozpoznávací pole, hygienické spláchnutí, čas spláchnutí, bezpečnostní spláchnutí a jas displeje.



Obj. č.	DU 1
9240971	1 ks

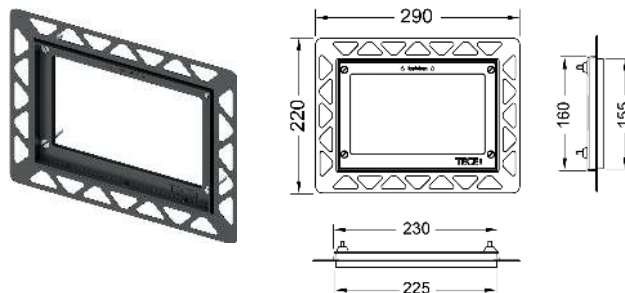
## Instalační rámeček pro instalaci tlačítek zapuštěných do obkladu

Instalační sada pro montáž skleněných ovládacích tlačítek TECEloop, TECEsquare, TECElux Mini i TECEnow. Hloubkově nastavitelná instalační sada pro obklady tloušťky 5 mm až 18 mm (s prodlužovací sadou 9820181 od 18 mm do 33 mm). Včetně demontážních přísavek pro vyjmutí ovládacích tlačítek.

Instalační rámeček je nutno zabudovat před instalací obkladů!

### Upozornění:

Při instalaci s TECEbox nutné použít stavební kryt otvoru splachovací nádržky pro obezdění (9030029). Obklady v okolí instalačního rámečku doporučujeme řezat vodním paprskem.



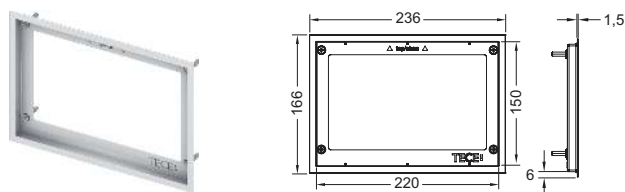
Barva	Výstavní maketa	Obj. č.	DU 1	DU 2
Bílé	Ano	9240646	1 ks	20 ks
Černé	Ano	9240647	1 ks	20 ks
Lesklý chrom	Ano	9240649	1 ks	20 ks
Pozlacený	—	9240648	1 ks	20 ks
Lesklý kov	—	9240644	1 ks	20 ks

Informace o výstavních vzorcích naleznete v části "Výstavní vzorky".

## Krycí rámeček pro instalaci tlačítek zapuštěných do obkladu

Ozdobný kovový rám pro kombinaci s instalačním rámem toalety. K zakrytí nerovných okrajů obkladu. Hloubkově nastavitelný ozdobný rám pro obklady tloušťky 5 mm až 18 mm (prodlužovací sada 9820181 od 18 mm do 33 mm).

Barva	Obj. č.	DU 1	DU 2
Lesklý	9240645	1 ks	10 ks
Matný	9240643	1 ks	10 ks

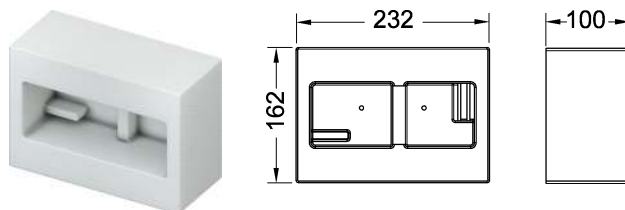


## TECEbox stavební kryt otvoru splachovací nádržky pro obezdění

Větší stavební kryt pro přípravu instalace montážního rámečku pro zapuštěnou montáž ovládacích tlačítek. Lze použít pro TECEbox nádržky do zděných konstrukcí.

Tloušťka přezdívků nejméně 30 mm!

Obj. č.	DU 1
9030029	1 ks



# Ovládací tlačítka pro toalety – TECESquare

## TECESquare II kovové ovládací tlačítko s dvoumnožstevním splachováním a povrchem PVD **NEW**

Ovládací tlačítko pro nádržky TECE, s ovládáním zepředu nebo shora. Extra tenké kovové ovládací tlačítko se dvěma pružinovými tlačítky. Včetně splachovacích táhel, montážního materiálu a demontážního nástroje. Kompatibilní se sadou pro vřazování čistících tablet.

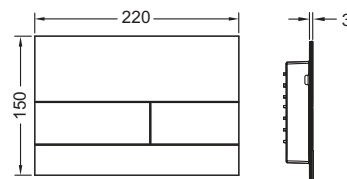
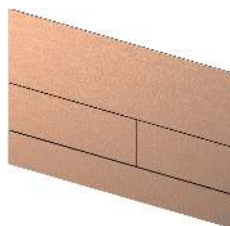
Povrchové úpravy PVD jsou barevně sladěny se sprchovým profilem TECEdrainprofile a dokonce i s nejnovějšími kolekcemi předních výrobců, jako jsou ty od Hansgrohe / AXOR.

Rozměry (Š x V x H): 220 x 150 x 3 mm

Pro montáž není potřeba instalační rámeček!

### Poznámka:

Tloušťka předezdívky min. 30 mm.



Barva	Vhodné pro	Výstavní maketa	Obj. č.	DU 1	DU 2
Brushed Black Chrome / kartáčovaný černý chrom	hansgrohe / AXOR	Ano	9240836 <b>NEW</b>	1 ks	10 ks
Polished Black Chrome / lesklý černý chrom	hansgrohe / AXOR	—	9240837 <b>NEW</b>	1 ks	10 ks
Brushed Gold Optic / kartáčovaná optická zlatá	hansgrohe / AXOR	—	9240838 <b>NEW</b>	1 ks	10 ks
Polished Gold Optic / lesklá optická zlatá	hansgrohe / AXOR	Ano	9240839 <b>NEW</b>	1 ks	10 ks
Brushed Red Gold / kartáčovaná růžová zlatá	hansgrohe / AXOR	—	9240840 <b>NEW</b>	1 ks	10 ks
Polished Red Gold / lesklá růžová zlatá	hansgrohe / AXOR	Ano	9240841 <b>NEW</b>	1 ks	10 ks

Informace o výstavních vzorcích naleznete v části "Výstavní vzorky".

## Ovládací tlačítko TECESquare II kovové pro dvoumnožstevní splachování

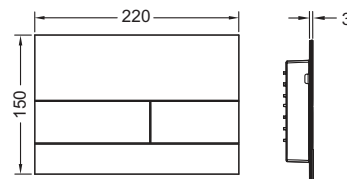
Ovládací tlačítko pro nádržky TECE, s ovládáním zepředu nebo shora. Kovové ovládací tlačítko se dvěma pružinovými tlačítky. Včetně splachovacích táhel, montážního materiálu a demontážního nástroje. Kompatibilní se sadou pro vřazování čistících tablet.

Rozměry (Š x V x H): 220 x 150 x 3 mm

Pro montáž není potřeba instalační rámeček!

### Upozornění:

Tloušťka předezdívky min. 30 mm!

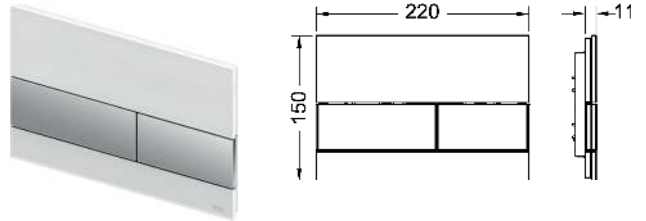


Barva	Výstavní maketa	Obj. č.	DU 1	DU 2
Broušená nerezová ocel (s úpravou proti otiskům prstů)	Ano	9240830	1 ks	10 ks
Lesklý chrom	Ano	9240831	1 ks	10 ks
Bílé	Ano	9240832	1 ks	10 ks
Matná bílá	Ano	9240834	1 ks	10 ks
Matná černá	Ano	9240833	1 ks	10 ks

Informace o výstavních vzorcích naleznete v části "Výstavní vzorky".

## Ovládací skleněné tlačítko TECESquare, dvoumnožstevní splachování

Ovládací tlačítko pro nádržky TECE, s ovládním zepředu nebo shora. Ploché skleněné ovládací tlačítko se dvěma pružinovými tlačítky. Lze použít pro instalaci do obkladu ve spojení s instalačním rámečkem (např. objednáací čís. 9240649). Kompatibilní se sadou pro vřazování WC tablet. Rozměry (Š x V x H): 220 x 150 x 11 mm



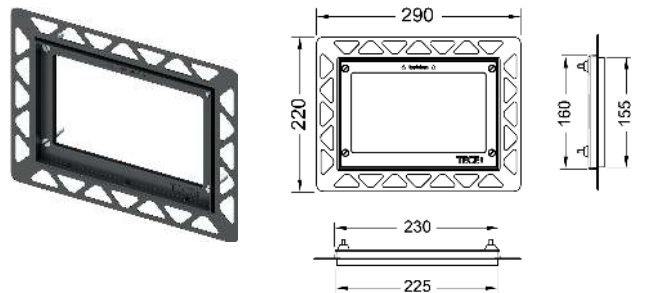
Instalační rám pro WC pro instalaci na zeď není součástí balení, objednejte prosím zvlášť!

Barva	Výstavní maketa	Obj. č.	DU 1	DU 2
Bílé sklo, tlačítka bílá	Ano	9240800	1 ks	10 ks
Bílé sklo, tlačítka kartáčovaná nerezová ocel (s úpravou proti otiskům prstů)	Ano	9240801	1 ks	10 ks
Bílé sklo, tlačítka lesklý chrom	Ano	9240802	1 ks	10 ks
Zelené sklo, tlačítka bílá	—	9240803	1 ks	10 ks
Mátově zelené sklo, tlačítka kartáčovaná nerezová ocel (s úpravou proti otiskům prstů)	Ano	9240804	1 ks	10 ks
Peprmitově zelené sklo, tlačítka lesklý chrom	—	9240805	1 ks	10 ks
Černé sklo, tlačítka kartáčovaná nerezová ocel (s úpravou proti otiskům prstů)	Ano	9240806	1 ks	10 ks
Černé sklo, tlačítka lesklý chrom	Ano	9240807	1 ks	10 ks
Černé sklo, tlačítka zlatá	—	9240808	1 ks	10 ks
Černé sklo, tlačítka černá	Ano	9240809	1 ks	10 ks

Informace o výstavních vzorcích naleznete v části "Výstavní vzorky".

## Instalační rámeček pro instalaci tlačítek zapuštěných do obkladu

Instalační sada pro montáž skleněných ovládacích tlačítek TECEloop, TECESquare, TECElux Mini i TECEnow. Hloubkově nastavitelná instalační sada pro obklady tloušťky 5 mm až 18 mm (s prodlužovací sadou 9820181 od 18 mm do 33 mm). Včetně demontážních přísavek pro vyjmutí ovládacích tlačítek.



Instalační rámeček je nutno zabudovat před instalací obkladů!

### Upozornění:

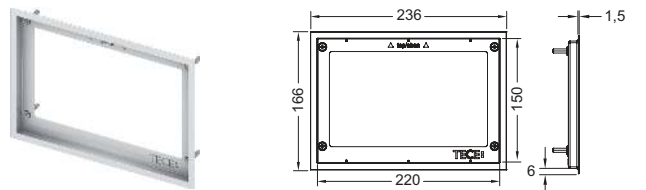
Při instalaci s TECEbox nutné použít stavební kryt otvoru splachovací nádržky pro obezdění (9030029). Obklady v okolí instalačního rámečku doporučujeme řezat vodním paprskem.

Barva	Výstavní maketa	Obj. č.	DU 1	DU 2
Bílé	Ano	9240646	1 ks	20 ks
Černé	Ano	9240647	1 ks	20 ks
Lesklý chrom	Ano	9240649	1 ks	20 ks
Pozlacený	—	9240648	1 ks	20 ks
Lesklý kov	—	9240644	1 ks	20 ks

Informace o výstavních vzorcích naleznete v části "Výstavní vzorky".

## Krycí rámeček pro instalaci tlačítek zapuštěných do obkladu

Ozdobný kovový rám pro kombinaci s instalačním rámečkem toalety. K zakrytí nerovných okrajů obkladu. Hloubkově nastavitelný ozdobný rám pro obklady tloušťky 5 mm až 18 mm (prodlužovací sada 9820181 od 18 mm do 33 mm).



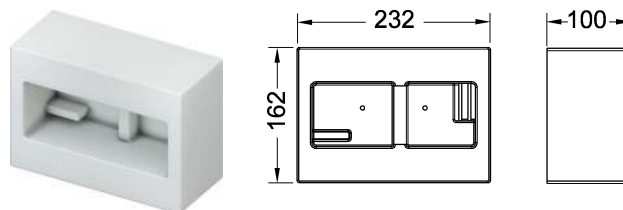
Barva	Obj. č.	DU 1	DU 2
Lesklý	9240645	1 ks	10 ks
Matný	9240643	1 ks	10 ks

## Ovládací tlačítka pro toalety – TECESquare

### TECEbox stavební kryt otvoru splachovací nádržky pro obezdění

Větší stavební kryt pro přípravu instalace montážního rámečku pro zapuštěnou montáž ovládacích tlačítek. Lze použít pro TECEbox nádržky do zděných konstrukcí.

**Tloušťka přezdvívky nejméně 30 mm!**



Obj. č.

DU 1

9030029

1 ks

## Stavebnicový systém TECEloop

Stavebnicový systém TECEloop lze použít pro individuální kombinace tlačítek a desek. Volba dvanácti (skleněných) krytů a břídlícové desky s osmi různými barvami tlačítek znamená 104 kombinací. Pokud použijete barvy krytů s barvami výrobců, jako je Alape nebo EMCO, lze harmonicky sladit celou koupelnu. Vhodné pro použití s instalačním rámečkem pro zapuštění ovládacího tlačítka do obkladu.

Stavebnicový systém tvoří:

- Tlačítková deska TECEloop
- Kryt TECEloop

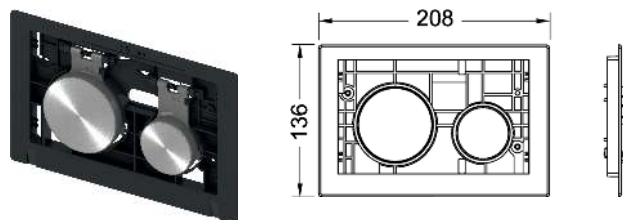
Kompatibilní se sadou pro vzhazování WC tablet.



## TECEloop splachovací jednotka pro ovládací tlačítka toalety

Základní rámeček s tlačítky pro kryty TECEloop s ovládáním zepředu nebo shora.

Kryt není obsažen v rozsahu dodávky.



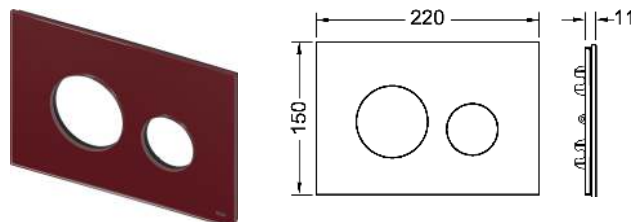
Barva	Výstavní maketa	Obj. č.	DU 1	DU 2
Tlačítka bílá	Ano	9240663	1 ks	10 ks
Tlačítka bílá antibakteriální	—	9240664	1 ks	10 ks
Tlačítka matný chrom	Ano	9240665	1 ks	10 ks
Tlačítka lesklý chrom	Ano	9240666	1 ks	10 ks
Tlačítka černá	—	9240667	1 ks	10 ks
Tlačítka zlatá	—	9240668	1 ks	10 ks
Tlačítka kartáčovaná nerezová ocel (s úpravou proti otiskům prstů)	Ano	9240669	1 ks	10 ks
Tlačítka pergamonová	—	9240684	<b>VÝPRODEJ</b> 1 ks	10 ks

Informace o výstavních vzorcích naleznete v části "Výstavní vzorky".

## TECEloop kryt tlačítka

Kryt pro ovládací tlačítka TECEloop pro přední nebo svrchní ovládání v kombinaci se splachovací jednotkou modulárního systému TECEloop.

Tlačítková deska není součástí dodávky.



Barva	Vhodné pro	Výstavní maketa	Obj. č.	DU 1	DU 2
Zelené sklo pepřmintové	-	—	9240670	1 ks	10 ks
Bílé sklo	-	—	9240671	1 ks	10 ks
Zelené sklo Asis	Emco	Ano	9240672	<b>VÝPRODEJ</b> 1 ks	10 ks
Oranžové sklo	-	—	9240673	1 ks	10 ks
Černé sklo	Alape/Emco	—	9240674	1 ks	10 ks
Břídlíce	-	Ano	9240675*	1 ks	10 ks
Šedostříbrné sklo	Alape	Ano	9240676	1 ks	10 ks
Modrošedé sklo	-	—	9240677	1 ks	10 ks
Kávově hnědé sklo	-	Ano	9240678	1 ks	10 ks
Rubínově červené sklo	Alape	Ano	9240679	1 ks	10 ks
Slonovinové sklo	Alape	—	9240680	1 ks	10 ks
Zrcadlové sklo	-	—	9240683	1 ks	10 ks
Trávově zelené sklo	Burgbad	Ano	9240685	1 ks	10 ks

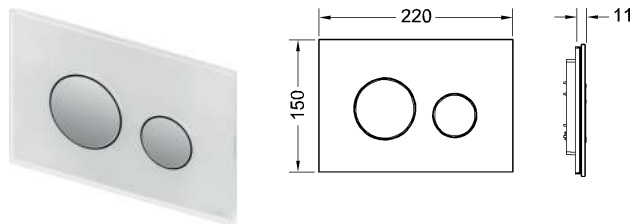
Informace o výstavních vzorcích naleznete v části "Výstavní vzorky".

\* Přírodní produkt, může se lišit od předváděného vzorku.

# Ovládací tlačítka pro toalety – TECEloop

## TECEloop skleněné dvoumnožstevní ovládací tlačítko pro WC

Ovládací tlačítko pro nádržky TECE, s ovládáním zepředu nebo shora. Skleněné ovládací tlačítko se dvěma pružinovými tlačítky. Vhodné pro instalaci na zeď v kombinaci s instalačním rámečkem pro WC (např. 9240649). Kompatibilní se sadou pro vhadzování čisticích tablet. Rozměry (Š x V x H): 220 x 150 x 11 mm



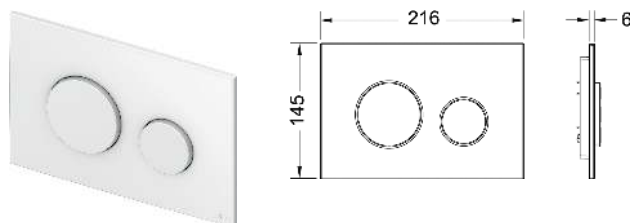
Instalační rámeček není součástí dodávky.

Barva	Výstavní maketa	Obj. č.	DU 1	DU 2
Bílé sklo, tlačítka bílá	Ano	9240650	1 ks	10 ks
Bílé sklo, tlačítka matný chrom	Ano	9240659	1 ks	10 ks
Bílé sklo, tlačítka lesklý chrom	Ano	9240660	1 ks	10 ks
Zelené sklo, tlačítka bílá	Ano	9240651	1 ks	10 ks
Zelené sklo, tlačítka matný chrom	Ano	9240652	1 ks	10 ks
Peprmitově zelené sklo, tlačítka lesklý chrom	Ano	9240653	1 ks	10 ks
Černé sklo, tlačítka bílá	Ano	9240654	1 ks	10 ks
Černé sklo, tlačítka matný chrom	Ano	9240655	1 ks	10 ks
Černé sklo, tlačítka lesklý chrom	Ano	9240656	1 ks	10 ks
Černé sklo, tlačítka černá	Ano	9240657	1 ks	10 ks
Černé sklo, tlačítka zlatá	Ano	9240658	1 ks	10 ks

Informace o výstavních vzorcích naleznete v části "Výstavní vzorky".

## TECEloop plastové dvoumnožstevní ovládací tlačítko pro WC

Ovládací tlačítko pro nádržky TECE, s ovládáním zepředu nebo shora. Plastové ovládací tlačítko s dvěma pružinami. Kompatibilní se sadou pro vhadzování čisticích tablet. Rozměry (Š x V x H): 216 x 145 x 6 mm



Barva	Výstavní maketa	Obj. č.	DU 1	DU 2
Bílé	Ano	9240600	1 ks	10 ks
Bílé, antibakteriální	—	9240640	1 ks	10 ks
Bílé, tlačítka lesklý chrom	Ano	9240627	1 ks	10 ks
Pergamonové, tlačítka pergamonová	Ano	9240601	<b>VÝPRODEJ</b>	1 ks
Matný chrom	Ano	9240625	1 ks	10 ks
Lesklý chrom	Ano	9240626	1 ks	10 ks

Informace o výstavních vzorcích naleznete v části "Výstavní vzorky".



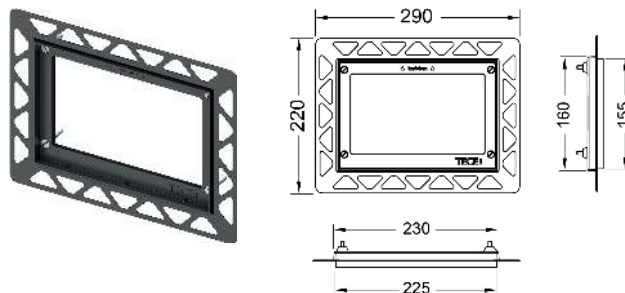
## Instalační rámeček pro instalaci tlačítek zapuštěných do obkladu

Instalační sada pro montáž skleněných ovládacích tlačítek TECEloop, TECEsquare, TECElux Mini i TECEnow. Hloubkově nastavitelná instalační sada pro obklady tloušťky 5 mm až 18 mm (s prodlužovací sadou 9820181 od 18 mm do 33 mm). Včetně demontážních přísavek pro vyjmutí ovládacích tlačítek.

Instalační rámeček je nutno zabudovat před instalací obkladů!

### Upozornění:

Při instalaci s TECEbox nutné použít stavební kryt otvoru splachovací nádržky pro obezdění (9030029). Obklady v okolí instalačního rámečku doporučujeme řezat vodním paprskem.



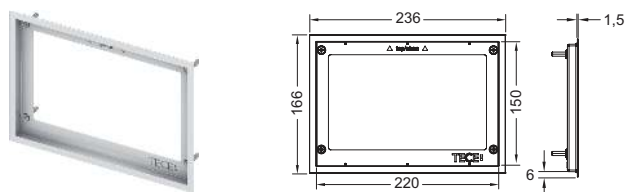
Barva	Výstavní maketa	Obj. č.	DU 1	DU 2
Bílé	Ano	9240646	1 ks	20 ks
Černé	Ano	9240647	1 ks	20 ks
Lesklý chrom	Ano	9240649	1 ks	20 ks
Pozlacený	—	9240648	1 ks	20 ks
Lesklý kov	—	9240644	1 ks	20 ks

Informace o výstavních vzorcích naleznete v části "Výstavní vzorky".

## Krycí rámeček pro instalaci tlačítek zapuštěných do obkladu

Ozdobný kovový rám pro kombinaci s instalačním rámem toalety. K zakrytí nerovných okrajů obkladu. Hloubkově nastavitelný ozdobný rám pro obklady tloušťky 5 mm až 18 mm (prodlužovací sada 9820181 od 18 mm do 33 mm).

Barva	Obj. č.	DU 1	DU 2
Lesklý	9240645	1 ks	10 ks
Matný	9240643	1 ks	10 ks

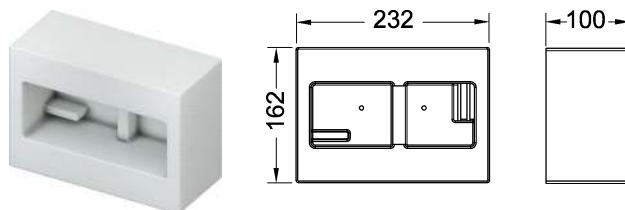


## TECEbox stavební kryt otvoru splachovací nádržky pro obezdění

Větší stavební kryt pro přípravu instalace montážního rámečku pro zapuštěnou montáž ovládacích tlačítek. Lze použít pro TECEbox nádržky do zděných konstrukcí.

Tloušťka přezdívků nejméně 30 mm!

Obj. č.	DU 1
9030029	1 ks



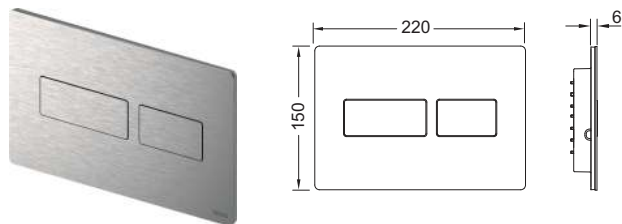
# Ovládací tlačítka pro toalety – TECEsolid

## Ovládací tlačítko TECEsolid pro dvoumnožstevní splachování **NEW**

Ovládací tlačítko pro nádržky TECE, s ovládáním zepředu nebo shora. Velmi tenké ovládací tlačítko z nerezové oceli s pryžovými dorazy na ovládacích tlačítkách včetně splachovacích táhel a instalačních materiálů. Skryté šroubování ovládacího tlačítka. Kompatibilní se sadou pro vzhazování čisticích tablet. Rozměry (Š x V x H): 220 x 150 x 6 mm

### Poznámka:

Ujistěte se, aby minimální tloušťka omítky před cihlovou konstrukcí byla 26 mm.



Barva	Výstavní maketa	Obj. č.		DU 1	DU 2
Bílá	Ano	9240432	<b>NEW</b>	1 ks	10 ks
Matná bílá	—	9240433	<b>NEW</b>	1 ks	10 ks
Nerezová ocel broušená	—	9240430	<b>NEW</b>	1 ks	10 ks
Broušená nerezová ocel (s úpravou proti otiskům prstů)	Ano	9240434	<b>NEW</b>	1 ks	10 ks
Lesklý chrom	Ano	9240431	<b>NEW</b>	1 ks	10 ks

Informace o výstavních vzorcích naleznete v části "Výstavní vzorky".

## Skryté šrouby TECEsolid **NEW**

Skrytá šroubová přípojka na ochranu splachovacího tlačítka TECEsolid proti krádeži, zahrnuje montážní nástroj.

Obj. č.		DU 1
9240442	<b>NEW</b>	1 ks

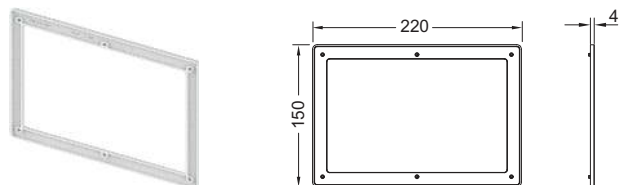


## Vymezovací rám TECEsolid **NEW**

Pro kombinaci se splachovacím tlačítkem TECEsolid, použitelné jako mezilehlý vymezovací rám.

Rozměry (Š x V x H): 220 x 150 x 4 mm

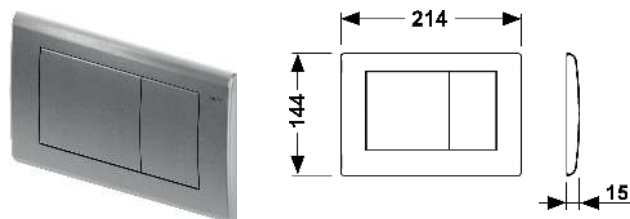
Barva	Obj. č.		DU 1	DU 2
Bílá	9240440	<b>NEW</b>	1 ks	10 ks
šedá	9240441	<b>NEW</b>	1 ks	10 ks



## Ovládací tlačítko TECEplanus pro dvoumnožstevní splachování

Ovládací tlačítko z nerezové oceli pro nádržky TECE pro přední nebo vrchní ovládání, připojené skrytými šrouby. Pryžové dorazy na obou stranách. Včetně ovládacích táhel a montážního materiálu. Kompatibilní se sadou pro vhazování čisticích tablet.

Rozměry (Š x V x H): 214 x 144 x 15 mm



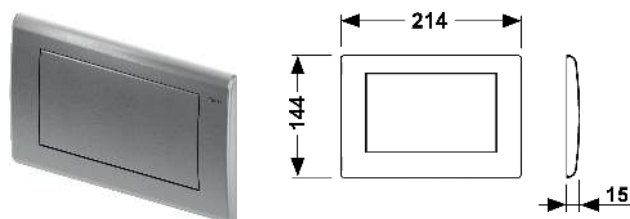
Barva	Výstavní maketa	Obj. č.	DU 1	DU 2
Bílá, hedvábně matná	Ano	9240322	1 ks	10 ks
Bílé	Ano	9240324	1 ks	10 ks
Nerezová ocel broušená	Ano	9240320	1 ks	10 ks
Lesklý chrom	Ano	9240321	1 ks	10 ks

Informace o výstavních vzorcích naleznete v části "Výstavní vzorky".

## Ovládací tlačítko TECEplanus pro jednomnožstevní splachování

Ovládací tlačítko z nerezové oceli pro nádržky TECE pro přední nebo vrchní ovládání, připojené skrytými šrouby. Pryžové dorazy na obou stranách. Včetně ovládacích táhel a montážního materiálu. Kompatibilní se sadou pro vhazování čisticích tablet.

Rozměry (Š x V x H): 214 x 144 x 15 mm



Barva	Výstavní maketa	Obj. č.	DU 1	DU 2
Bílá, hedvábně matná	Ano	9240312	1 ks	10 ks
Bílé	Ano	9240314	1 ks	10 ks
Nerezová ocel broušená	Ano	9240310	1 ks	10 ks
Lesklý chrom	Ano	9240311	1 ks	10 ks

Informace o výstavních vzorcích naleznete v části "Výstavní vzorky".

# Ovládací tlačítka pro toalety – TECEplanus systém elektronického splachování

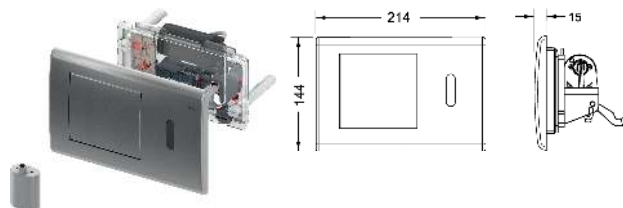
## Elektronika pro toalety TECEplanus s infračerveným senzorem, baterie 6 V

Pro bezdotykové ovládání splachování TECE modulů. Vhodné pro všechny nádržky TECE (instalační hloubka = 13 cm) s ovládním zepředu a výškou senzoru cca 1 m.

Obsahuje:

- Inteligentní infračervený snímač se dvěma oblastmi detekce pro rozpoznání stojících či sedících osob.
- Ovládací tlačítko z nerezové oceli pro volitelné manuální spuštění splachování
- Vodotěsný kryt baterie včetně lithiové baterie typu 2CR5, 6 V DC
- Servomotor pro ovládání vypouštěcího ventilu, přímo kotvený ke krytu revizního otvoru
- Nastavitelný objem splachování 4,5/6/7,5 nebo 9 litrů
- Ovládací táhlo a montážní materiál
- Programovací klíč
- Možnost nastavení hygienického spláchnutí

Kompatibilní se sadou pro vzhazování tablet.



Barva	Obj. č.	DU 1
Nerezová ocel broušená	9240350	1 ks
Lesklý chrom	9240351	1 ks
Bílé	9240361	1 ks

## Elektronika toalety TECEplanus s infračerveným senzorem, napájení 12 V

Pro bezdotykové ovládání splachování TECE modulů. Vhodné pro všechny TECE nádržky (instalační hloubka 13 cm) se splachováním ze předu a výškou senzoru ca 1 m.

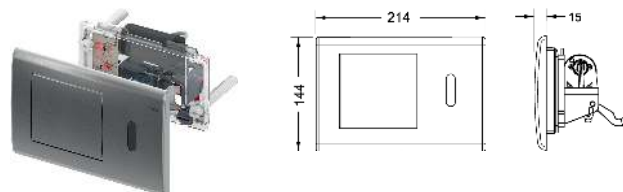
Obsahuje:

- Inteligentní infračervený snímač se dvěma oblastmi detekce pro rozpoznání stojících či sedících osob.
- Ovládací tlačítko z nerezové oceli s možností manuálního splachování
- Elektrické napájení externího transformátoru 230/12 V (není součástí dodávky)
- Servomotor pro ovládání vypouštěcího ventilu, přímo kotvený ke krytu revizního otvoru.
- Nastavitelný objem splachování 4,5/6/7,5 nebo 9 litrů
- Ovládací táhlo a montážní materiál
- Programovací klíč
- Hygienické funkce lze konfigurovat

Objednávejte prosím zvlášť:

- Transformátor TECEplanus 230/12 V – Objednací čís. 9810003
- Propojovací kabel TECEplanus 12 V – Objednací čís. 9810004

Kompatibilní se sadou pro vzhazování čistících tablet.



Barva	Obj. č.	DU 1
Nerezová ocel broušená	9240352	1 ks
Lesklý chrom	9240353	1 ks
Bílé	9240362	1 ks

# Ovládací tlačítka pro toalety – TECEplanus systém elektronického splachování

## Dálkové ovládání toalety TECEplanus pro bezpečnostní madla, 6 V baterie

Pro bezbariérovou konstrukci pro dálkové splachování nádržek TECE pomocí rádiového přepínače v bezpečnostním madle nebo ve zdi. Vhodné pro nádržky TECE (instalační hloubka 13 cm) s předním splachováním. Možnost využití všech typů jednomnožstevních ovládacích tlačítek, s možností manuálního spláchnutí.

Vhodné pro bezpečnostní madla s rádiovým ovládáním:

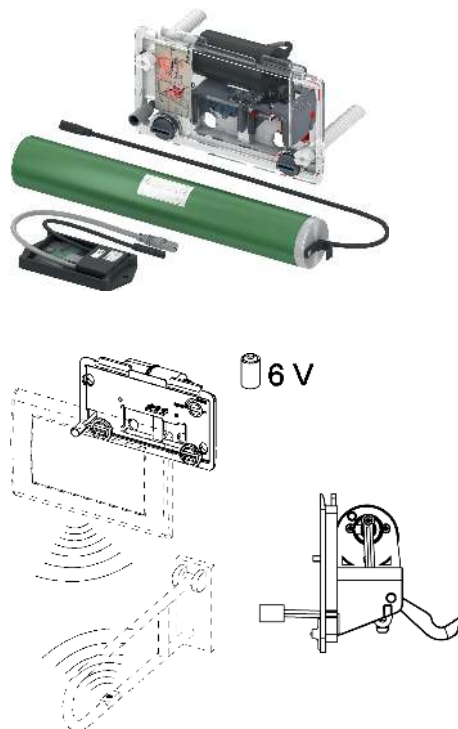
- Bezpečnostní madla LifeSystem série HEWI 802.50., s montážním setem HEWI 802.50.060R (pravá) nebo HEWI 802.50.060L (levá)
- Bezpečnostní madla 801 série HEWI 801.50., s montážním setem HEWI 801.50.060
- Bezpečnostní madla 805 s montážním setem série HEWI 801.50.060
- KEUCO Plan Care 34903 rádiové spouštění 34905

Obsahuje:

- Dálkový rádiový přijímač na baterie
- Elektrické zdvihací zařízení se servopohonem namontovaným na splachovacím bloku
- Nastavitelný objem splachování 4,5/6/7,5 nebo 9 litrů
- Vodotěsný kryt baterie pro instalaci do nádržky
- Čtyři bateriové monočlánky typu Mono/D/LR20

Objednávejte prosím zvlášť:

- Tlačítko pro jednomnožstevní splachování



Obj. č.

9240354

DU 1

1 ks

## Dálkové ovládání toalety TECEplanus pro bezpečnostní madla, 12 V napájení

Pro bezbariérovou konstrukci pro dálkové splachování nádržek TECE pomocí rádiového přepínače v bezpečnostním madle. Vhodné pro nádržky TECE s předním splachováním. Dodatečné manuální splachování pomocí jednomnožstevního tlačítka.

Vhodné pro bezpečnostní madla s rádiovým ovládáním:

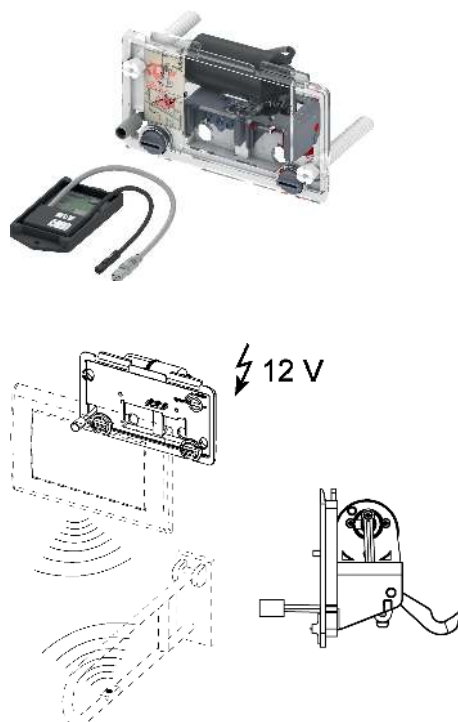
- Bezpečnostní madla LifeSystem série HEWI 802.50., s montážním setem HEWI 802.50.060R (pravá) nebo HEWI 802.50.060L (levá)
- Bezpečnostní madla 801 série HEWI 801.50., s montážním setem HEWI 801.50.060
- Bezpečnostní madla 805 s montážním setem série HEWI 801.50.060
- KEUCO Plan Care 34903 rádiové spouštění 34905

Obsahuje:

- Dálkový rádiový přijímač na baterie
- Elektrické zdvihací zařízení se servopohonem namontovaným na splachovacím bloku
- Nastavitelný objem splachování 4,5/6/7,5 nebo 9 litrů
- Elektrické napájení přes vnější transformátor 230/12 V (transformátor není součástí balení)

Objednávejte prosím zvlášť:

- Transformátor TECEplanus 230/12 V – Objednací čís. 9810003
- Propojovací kabel TECEplanus 12 V – Objednací čís. 9810004
- Tlačítko pro jednomnožstevní spláchnutí



Obj. č.

9240355

DU 1

1 ks

# Ovládací tlačítka pro toalety – TECEplanus systém elektronického splachování

## Dálkové ovládání toalety TECEplanus kabelové propojení se spínačem, 6 V baterie

Pro bezbariérovou konstrukci pro dálkové splachování nádržek TECE pomocí kabelového propojení se spínačem v bezpečnostním madle nebo ve zdi. Vhodné pro nádržky TECE (instalační hloubka 13 cm) s předním splachováním. Možnost manuálního spláchnutí pomocí jednomnožstevního ovládacího tlačítka (není součástí dodávky).

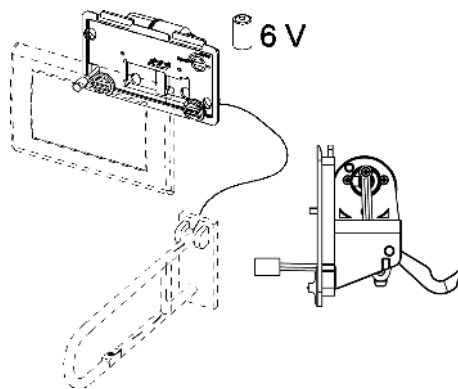
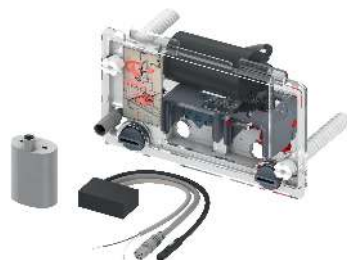
Obsahuje:

- Servomotor napájený baterií pro ovládání vypouštěcího ventilu, přímo kotvený ke krytu revizního otvoru.
- Nastavitelný objem spláchnutí 4,5/6/7,5 nebo 9 litrů
- Pouzdro pro vodotěsnou baterii obsahuje lithiovou baterii typu 2CR5, 6 V DC

Objednávejte prosím zvlášť:

- Tlačítko pro jednomnožstevní splachování

Obj. č.	DU 1
9240356	1 ks



## Dálkové ovládání pro toalety, TECEplanus kabelem připojená elektronická tlačítka, 12 V napájení

Pro bezbariérovou konstrukci pro dálkové splachování nádržek TECE pomocí kabelového propojení se spínačem v bezpečnostním madle nebo ve zdi. Vhodné pro nádržky TECE (instalační hloubka 13 cm) s předním splachováním. Možnost manuálního spláchnutí pomocí jednomnožstevního ovládacího tlačítka (není součástí dodávky).

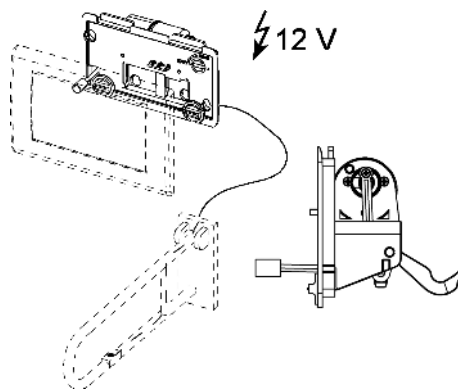
Obsahuje:

- Servomotor napájený baterií pro ovládání vypouštěcího ventilu, přímo kotvený ke krytu revizního otvoru.
- Nastavitelný objem plného spláchnutí 4,5/6/7,5 nebo 9 litrů
- Elektrické napájení vnějším transformátorem 230/12 V (transformátor není součástí dodávky)

Objednávejte prosím zvlášť:

- Transformátor TECEplanus 230/12 V – Objednací čís. 9810003
- Propojovací kabel TECEplanus 12 V – Objednací čís. 9810004
- Tlačítko pro jednomnožstevní spláchnutí

Obj. č.	DU 1
9240357	1 ks



## Transformátor TECEplanus pro napájení elektroniky 230/12 V, toaleta/pisoár

Pro instalaci do standardních podomítkových připojení o  $\varnothing$  60 mm s možností připojení až pro 5 elektronik pro pisoáry nebo 1 elektroniky. Elektrické připojení: 230 V  
Výstup: 12 V DC



Obj. č.	DU 1
9810003	1 ks

# Ovládací tlačítka pro toalety – TECEplanus systém elektronického splachování

## Napájecí kabel TECEplanus pro 12 V napájení elektroniky, toaleta/pisoár

Dvoužilový napájecí kabel, délka 10 m.



Obj. č.	DU 1
9810004	1 ks

## Bezdrátové tlačítko TECEplanus

Dodatečné tlačítko na bezpečnostní madlo vhodné pro rádiově ovládané splachovací systémy toalet TECE.



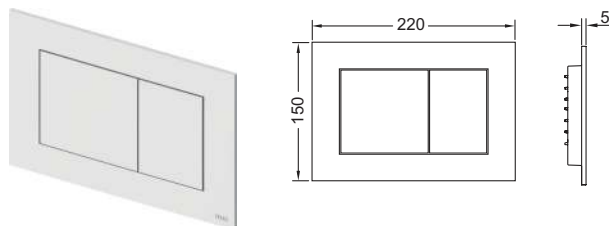
Obj. č.	DU 1
9240360	1 ks

# Ovládací tlačítka pro toalety – TECEnow

## Ovládací tlačítko TECEnow pro dvoumnožstevní splachování

Ovládací tlačítko pro nádržky TECE, s ovládáním zepředu nebo shora. Velmi tenké plastové ovládací tlačítko s pryžovými dorazy. Včetně ovládacích táhel a montážního materiálu. Vhodné pro montáž zapuštěnou do obkladu, nutno objednat instalační rámeček pro WC a distanční rámeček TECEnow Kompatibilní se sadou pro vzhazování WC tablet.

Rozměry (Š x V x H): 220 x 150 x 5 mm



### Poznámka:

Zajistěte minimální tloušťku zděných příček 23 mm!

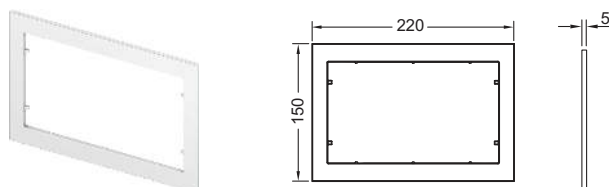
Barva	Výstavní maketa	Obj. č.	DU 1	DU 2
Bílé	Ano	9240400	1 ks	10 ks
Bílé, antibakteriální	—	9240405	1 ks	10 ks
Lesklý chrom	Ano	9240401	1 ks	10 ks
Matný chrom	Ano	9240402	1 ks	10 ks
Černé	Ano	9240403	1 ks	10 ks
Matná černá	—	9240407	<b>NEW</b> 1 ks	10 ks

Informace o výstavních vzorcích naleznete v části "Výstavní vzorky".

## Distanční rámeček TECEnow

Ke kombinaci s ovládacím tlačítkem TECEnow. Použitelné jako distanční mezi-rámeček nebo k zapuštěné instalaci na zeď pro ovládací tlačítko TECEnow.

Rozměry (Š x V x D): 220 x 150 x 5 mm



Barva	Výstavní maketa	Obj. č.	DU 1	DU 2
Bílé	—	9240410	1 ks	10 ks
Lesklý chrom	—	9240411	1 ks	10 ks
Matný chrom	—	9240412	1 ks	10 ks
Černé	—	9240415	1 ks	10 ks

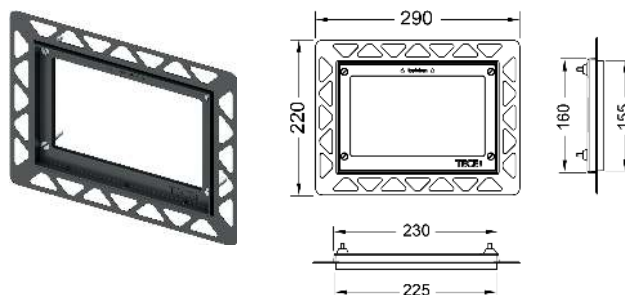
## Instalační rámeček pro instalaci tlačítek zapuštěných do obkladu

Instalační sada pro montáž skleněných ovládacích tlačítek TECEloop, TECEsquare, TECElux Mini i TECEnow. Hloubkově nastavitelná instalační sada pro obklady tloušťky 5 mm až 18 mm (s prodlužovací sadou 9820181 od 18 mm do 33 mm). Včetně demontážních přísavek pro vyjmutí ovládacích tlačítek.

Instalační rámeček je nutno zabudovat před instalací obkladů!

### Upozornění:

Při instalaci s TECEbox nutné použít stavební kryt otvoru splachovací nádržky pro obezdění (9030029). Obklady v okolí instalačního rámečku doporučujeme řezat vodním paprskem.



Barva	Výstavní maketa	Obj. č.	DU 1	DU 2
Bílé	Ano	9240646	1 ks	20 ks
Černé	Ano	9240647	1 ks	20 ks
Lesklý chrom	Ano	9240649	1 ks	20 ks
Pozlacený	—	9240648	1 ks	20 ks
Lesklý kov	—	9240644	1 ks	20 ks

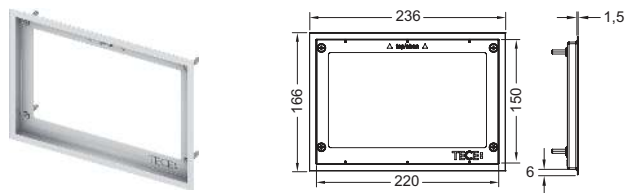
Informace o výstavních vzorcích naleznete v části "Výstavní vzorky".



## Krycí rámeček pro instalaci tlačítek zapuštěných do obkladu

Ozdobný kovový rám pro kombinaci s instalačním rámem toalety. K zakrytí nerovných okrajů obkladu. Hloubkově nastavitelný ozdobný rám pro obklady tloušťky 5 mm až 18 mm (prodlužovací sada 9820181 od 18 mm do 33 mm).

Barva	Obj. č.	DU 1	DU 2
Lesklý	9240645	1 ks	10 ks
Matný	9240643	1 ks	10 ks

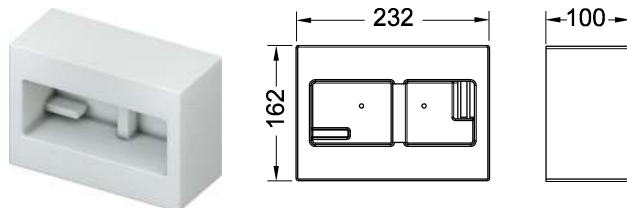


## TECEbox stavební kryt otvoru splachovací nádržky pro obezdění

Větší stavební kryt pro přípravu instalace montážního rámečku pro zapuštěnou montáž ovládacích tlačítek. Lze použít pro TECEbox nádržky do zděných konstrukcí.

Tloušťka přezdívky nejméně 30 mm!

Obj. č.	DU 1
9030029	1 ks



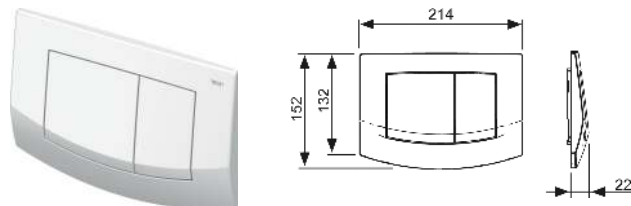
Ovládací tlačítka

# Ovládací tlačítka pro toalety – TECEambia

## Ovládací tlačítko TECEambia pro dvoumnožstevní splachování

Ovládací tlačítko pro nádržky TECE, s ovládáním zepředu nebo shora. Plastové ovládací tlačítko s pryžovými dorazy na obou stranách. Včetně ovládacích táhel a montážního materiálu. Kompatibilní se sadou pro vhazování čisticích tablet.

Rozměry (Š x V x H): 214 x 152 x 22 mm



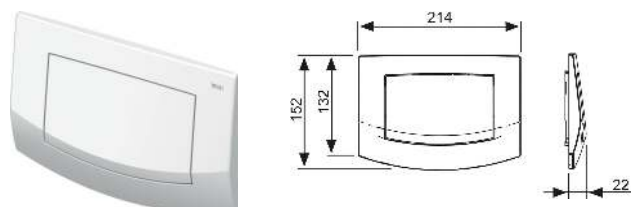
Barva	Výstavní maketa	Obj. č.	DU 1	DU 2
Bílé	Ano	9240200	1 ks	10 ks
Bílé, antibakteriální	Ano	9240240	1 ks	10 ks
Matný chrom	Ano	9240225	1 ks	10 ks
Lesklý chrom	Ano	9240226	1 ks	10 ks
Rámeček matný chrom, chromová lesklá tlačítka	Ano	9240253	1 ks	10 ks
Rámeček lesklý chrom, matná chromovaná tlačítka	Ano	9240254	1 ks	10 ks

Informace o výstavních vzorcích naleznete v části "Výstavní vzorky".

## Ovládací tlačítko TECEambia pro jednomnožstevní splachování

Ovládací tlačítko pro nádržky TECE, s ovládáním zepředu nebo shora. Plastové ovládací tlačítko s pryžovými dorazy na obou stranách. Včetně ovládacích táhel a montážního materiálu. Kompatibilní se sadou pro vhazování čisticích tablet.

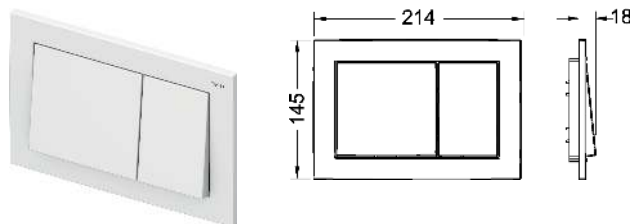
Rozměry (Š x V x H): 214 x 152 x 22 mm



Barva	Výstavní maketa	Obj. č.	DU 1	DU 2
Bílé	—	9240100	1 ks	10 ks
Bílé, antibakteriální	—	9240140	1 ks	10 ks
Matný chrom	—	9240125	1 ks	10 ks
Lesklý chrom	—	9240126	1 ks	10 ks

## Ovládací tlačítko TECEbase pro dvoumnožstevní splachování

Ovládací tlačítko pro nádržky TECE, s ovládáním zepředu nebo shora. K plastovému ovládacímu tlačítku patří i splachovací táhlo a montážní materiál. Kompatibilní se sadou pro vhazování čisticích tablet. Rozměry (Š x V x H): 214 x 145 x 18 mm



Barva	Výstavní maketa	Obj. č.	DU 1	DU 2
Bílé	—	9240700	1 ks	10 ks
Lesklý chrom	—	9240701	1 ks	10 ks
Matný chrom	—	9240702	1 ks	10 ks

# Ovládací tlačítka pro toalety – Příslušenství

## TECE souprava pro vhadování čisticích tablet

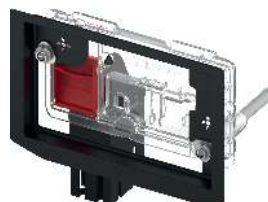
Pro vkládání čisticích WC tablet do standardní nádržky TECE (instalační hloubka 13 cm). Vhodné pro všechna ovládací tlačítka TECE a terminál TECElux, montáž zepředu. Vhodné pro předezdívku. Sada lze namontovat dodatečně.

Vhodné pro předezdívku min. 16 mm.

Maximální tloušťka zděných příček: montáž do lehkých příček 60 mm, montáž do zděných konstrukcí 75 mm.

### Upozornění:

Nepoužívejte tablety na bázi chlóru ani jiných oxidačních činidel!



Obj. č.	DU 1
9240950	1 ks

## Rozšiřovací sestava pro splachovací tlačítka TECE

K prodloužení připojení a splachovacích táhel o max. 12 cm.

Obj. č.	DU 1
9820030	1 ks



## Rozšiřovací sestava pro instalaci instalačního rámu na zeď

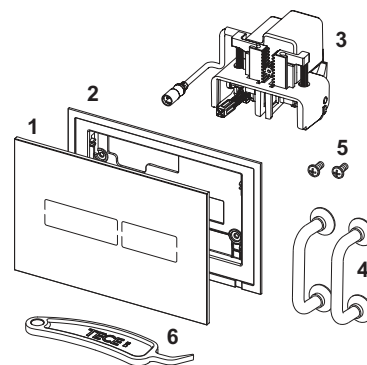
4 seřizovací šrouby 18-33 mm včetně bezpečnostních podložek pro toalety, pisoár a instalační rám TECEfilo.

Obj. č.	DU 1
9820181	1 ks



## TECElux Mini ovládací tlačítko s elektronickým bezdotykovým ovládáním

Pol.	Obj. č.	Popis	DU 1
1	9820369	Krycí deska bílé sklo	1 ks
	9820370	Krycí deska černé sklo	1 ks
2	9820397	Nosný rám	1 ks
3	9820284	motor splachovací jednotky	1 ks
4	9820180	Speciální přísavky	1 ks
5	9820263	Upevňovací šrouby	1 ks
6	9820390	Demontážní a programovací klíč	1 ks



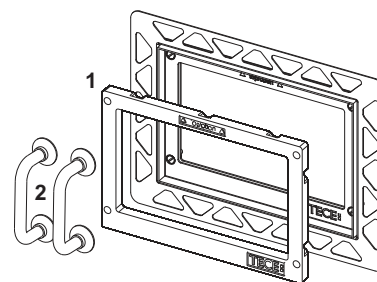
## 9240970 – Transformátor TECElux Mini včetně přípojovacího kabelu

Pol.	Obj. č.	Popis	DU 1
1	9820352	Přípojovací kabel (5 metrů)	1 ks



## Instalační rámeček pro instalaci tlačítek zapuštěných do obkladu

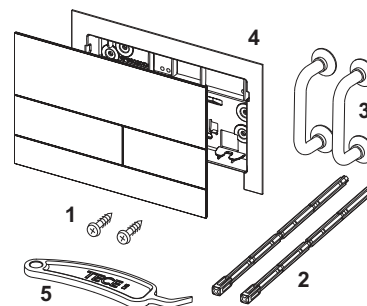
Pol.	Obj. č.	Popis	DU 1
1	9820196	Rámeček pro zapuštění instalace	1 ks
2	9820180	Speciální přísavky	1 ks



## TECESquare II kovové ovládací tlačítko s dvoumnožstevním splachováním a povrchem PVD

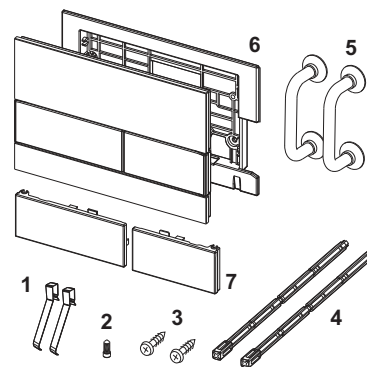
### Ovládací tlačítko TECESquare II kovové pro dvoumnožstevní splachování

Pol.	Obj. č.	Popis	DU 1
1	9820263	Upevňovací šrouby	1 ks
2	9820022	Ovládací táhla	1 ks
3	9820180	Speciální přísavky	1 ks
4	9820347	Nosný rám	1 ks
5	9820390	Demontážní a programovací klíč	1 ks



## Ovládací skleněné tlačítko TECESquare, dvoumnožstevní splachování

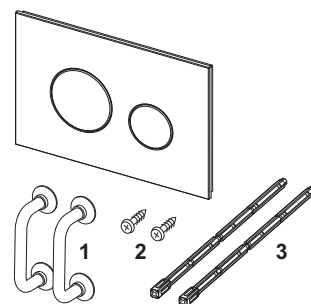
Pol.	Obj. č.	Popis	DU 1
1	9820253	Pružiny tlačítek, souprava dvou	1 ks
2	9820249	Bezpečnostní šroub	1 ks
3	9820263	Upevňovací šrouby	1 ks
4	9820022	Ovládací táhla	1 ks
5	9820180	Speciální přísavky	1 ks
6	9820328	Nosný rám	1 ks
7	9820557	Sada tlačítek, bílá	1 ks
	9820559	Sada tlačítek, broušená nerezová ocel	1 ks
	9820558	Sada tlačítek, lesklý chrom	1 ks
	9820560	Sada tlačítek, černá	1 ks



# Ovládací tlačítka pro toalety – Náhradní díly

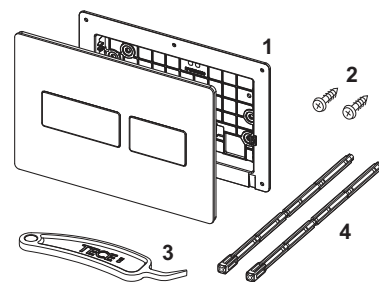
TECEloop skleněné dvoumnožstevní ovládací tlačítko pro WC  
TECEloop plastové dvoumnožstevní ovládací tlačítko pro WC

Pol.	Obj. č.	Popis	DU 1
1	9820180	Speciální přísavky	1 ks
2	9820263	Upevňovací šrouby	1 ks
3	9820022	Ovládací táhla	1 ks



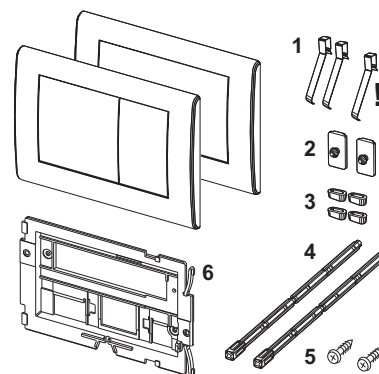
Ovládací tlačítko TECEsolid pro dvoumnožstevní splachování

Pol.	Obj. č.	Popis	DU 1
1	9820426	Připojovací rám <b>NEW</b>	1 ks
2	9820263	Upevňovací šrouby	1 ks
3	9820390	Demontážní a programovací klíč	1 ks
4	9820022	Ovládací táhla	1 ks



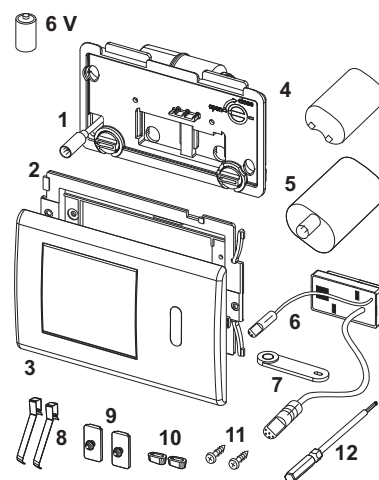
Ovládací tlačítko TECEplanus pro dvoumnožstevní splachování  
Ovládací tlačítko TECEplanus pro jednomnožstevní splachování

Pol.	Obj. č.	Popis	DU 1
1	9820020	Pružiny tlačítek, souprava dvou	1 ks
2	9820021	Pojistná guma	1 ks
3	9820024	Gumový nárazník, sada dvou	1 ks
4	9820022	Ovládací táhla	1 ks
5	9820263	Upevňovací šrouby	1 ks
6	9820327	Nosný rám	1 ks



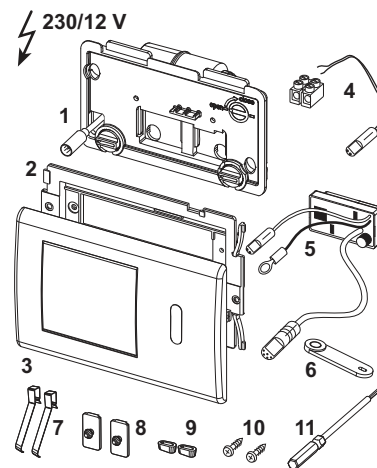
Elektronika pro toalety TECEplanus s infračerveným senzorem, baterie 6 V

Pol.	Obj. č.	Popis	DU 1
1	9820140	Motor s krytem	1 ks
2	9820327	Nosný rám	1 ks
3	9820199	Splachovací tlačítko, kartáčovaná nerezová ocel	1 ks
3	9820200	Splachovací tlačítko, lesklý chrom	1 ks
4	9820092	6 V baterie 2CR5	1 ks
5	9820195	Zapouzdření baterie	1 ks
6	9820198	Infračervený senzor, 6 V	1 ks
7	9820080	Programovací klíč	1 ks
8	9820020	Pružiny tlačítek, souprava dvou	1 ks
9	9820021	Pojistná guma	1 ks
10	9820024	Gumový nárazník, sada dvou	1 ks
11	9820263	Upevňovací šrouby	1 ks
12	9820091	Dutý šestiúhelníkový klíč	1 ks



## Elektronika toalety TECEplanus s infračerveným senzorem, napájení 12 V

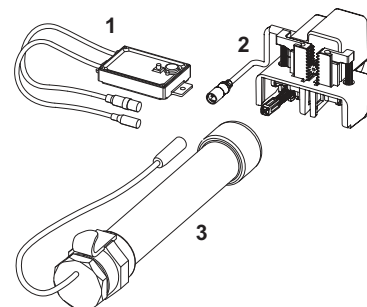
Pol.	Obj. č.	Popis	DU 1
1	9820140	Motor s krytem	1 ks
2	9820327	Nosný rám	1 ks
3	9820199	Splachovací tlačítko, kartáčovaná nerezová ocel	1 ks
	9820200	Splachovací tlačítko, lesklý chrom	1 ks
4	9820094	Adaptér pro připojení k síti	1 ks
5	9820201	Infračervený senzor, 12 V	1 ks
6	9820080	Programovací klíč	1 ks
7	9820020	Pružiny tlačítek, souprava dvou	1 ks
8	9820021	Pojistná guma	1 ks
9	9820024	Gumový nárazník, sada dvou	1 ks
10	9820263	Upevňovací šrouby	1 ks
11	9820091	Dutý šestiúhelníkový klíč	1 ks



## 9240354 – Dálkové ovládání toalety TECEplanus pro bezpečnostní madla, 6 V baterie

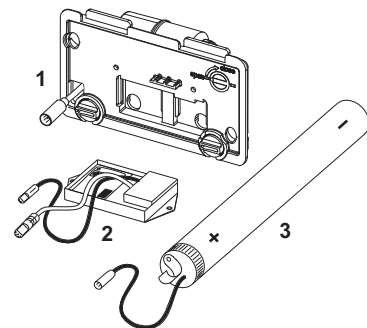
K dispozici od: září 2019

Pol.	Obj. č.	Popis	DU 1
1	9820459	Baterie a síťové připojení radiové elektroniky (od září 2019)	<b>NEW</b> 1 ks
2	9820284	motor splachovací jednotky	1 ks
3	9820202	Kryt baterie, dlouhý	1 ks



K dispozici do: srpen 2019

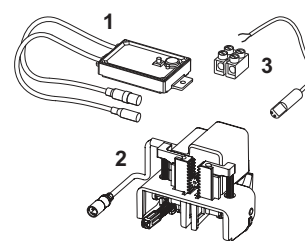
Pol.	Obj. č.	Popis	DU 1
1	9820140	Motor s krytem	1 ks
2	9820203	Radio elektronika 6 V	1 ks
3	9820202	Kryt baterie, dlouhý	1 ks



## 9240355 – Dálkové ovládání toalety TECEplanus pro bezpečnostní madla, 12 V napájení

K dispozici od: září 2019

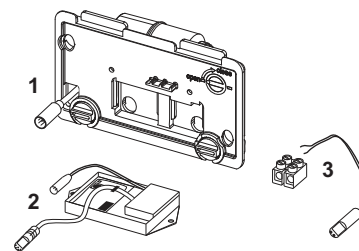
Pol.	Obj. č.	Popis	DU 1
1	9820459	Baterie a síťové připojení radiové elektroniky (od září 2019)	<b>NEW</b> 1 ks
2	9820284	motor splachovací jednotky	1 ks
3	9820094	Adaptér pro připojení k síti	1 ks



# Ovládací tlačítka pro toalety – Náhradní díly

K dispozici do: srpen 2019

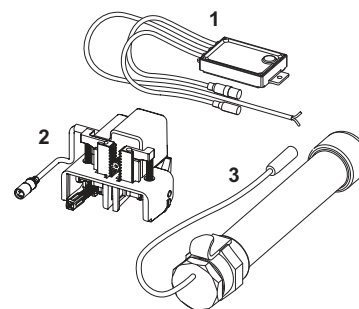
Pol.	Obj. č.	Popis	DU 1
1	9820140	Motor s krytem	1 ks
2	9820204	Radio elektronika 12 V	1 ks
3	9820094	Adaptér pro připojení k síti	1 ks



9240356 – Dálkové ovládání toalety TECEplanus kabelové propojení se spínačem, 6 V baterie

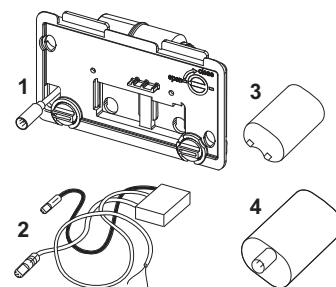
K dispozici od: leden 2020

Pol.	Obj. č.	Popis	DU 1
1	9820460	Baterie a síťové připojení radiové elektroniky (od ledna 2020), ka- <b>NEW</b>	1 ks
2	9820284	motor splachovací jednotky	1 ks
3	9820202	Kryt baterie, dlouhý	1 ks



K dispozici do: prosinec 2019

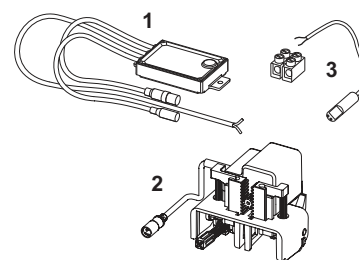
Pol.	Obj. č.	Popis	DU 1
1	9820140	Motor s krytem	1 ks
2	9820205	Pro elektroniku 6 V, připojovací kabel	1 ks
3	9820092	6 V baterie 2CR5	1 ks
4	9820195	Zapouzdření baterie	1 ks



9240357 – Dálkové ovládání pro toalety, TECEplanus kabelem připojená elektronická tlačítka, 12 V napájení

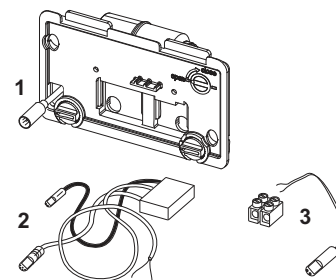
K dispozici od: leden 2020

Pol.	Obj. č.	Popis	DU 1
1	9820460	Baterie a síťové připojení radiové elektroniky (od ledna 2020), ka- <b>NEW</b>	1 ks
2	9820284	motor splachovací jednotky	1 ks
3	9820094	Adaptér pro připojení k síti	1 ks



K dispozici do: prosinec 2019

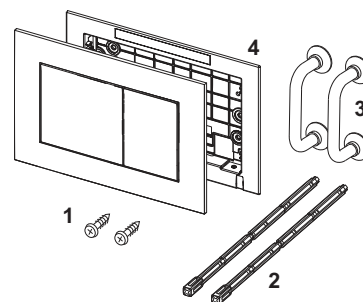
Pol.	Obj. č.	Popis	DU 1
1	9820140	Motor s krytem	1 ks
2	9820206	Připojovací kabel pro elektroniku 12 V	1 ks
3	9820094	Adaptér pro připojení k síti	1 ks





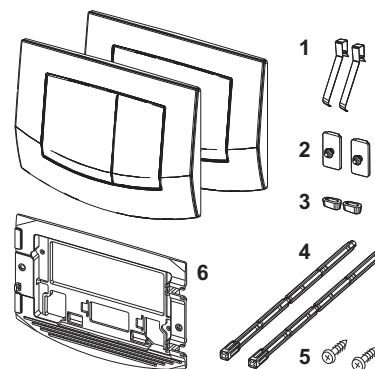
## Ovládací tlačítko TECEnow pro dvoumnožstevní splachování

Pol.	Obj. č.	Popis	DU	1
1	9820263	Upevňovací šrouby	1	ks
2	9820022	Ovládací táhla	1	ks
3	9820180	Speciální přísavky	1	ks
4	9820346	Nosný rám	1	ks



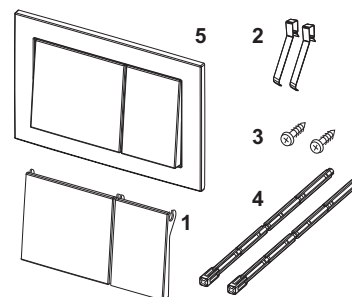
## Ovládací tlačítko TECEambia pro dvoumnožstevní splachování Ovládací tlačítko TECEambia pro jednomnožstevní splachování

Pol.	Obj. č.	Popis	DU	1
1	9820020	Pružiny tlačítek, souprava dvou	1	ks
2	9820021	Pojistná guma	1	ks
3	9820024	Gumový nárazník, sada dvou	1	ks
4	9820022	Ovládací táhla	1	ks
5	9820263	Upevňovací šrouby	1	ks
6	9820326	Nosný rám	1	ks



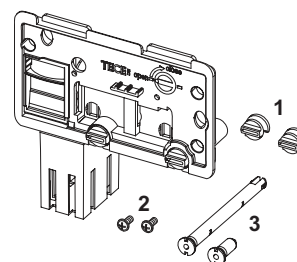
## Ovládací tlačítko TECEbase pro dvoumnožstevní splachování

Pol.	Obj. č.	Popis	DU	1
1	9820241	Sada tlačítek, bílá	1	ks
2	9820020	Pružiny tlačítek, souprava dvou	1	ks
3	9820263	Upevňovací šrouby	1	ks
4	9820022	Ovládací táhla	1	ks



## 9240950 – TECE souprava pro vhazování čisticích tablet

Pol.	Obj. č.	Popis	DU	1
1	9820191	Sada upevňovacích šroubů	1	ks
2	9820263	Upevňovací šrouby	1	ks
3	9820349	Bezpečnostní kotvící tyčinka	1	ks





Sanitární systémy

# OVLÁDACÍ TLAČÍTKA PRO PISOÁR

SEZNAM SORTIMENTU 2020



	Strana
TECEfilo systém elektronického splachování	82
TECEsquare	86
TECEloop	88
TECEsolid	90
TECEplanus	91
TECEplanus systém elektronického splachování	92
TECEnow	94
TECEambia	95
Příslušenství	96
Náhradní díly	97

# Ovládací tlačítka pro pisoáry – TECEfilo systém elektronického splachování

## Pisoárová elektronika TECEfilo z nerezové oceli, 230 V

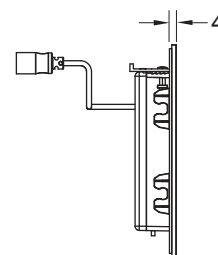
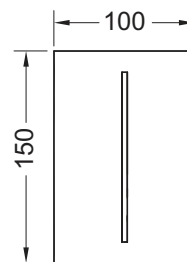
**NEW**

Jednoduchá montážní sada pro bezkontaktní infračervené ovládání splachování, vhodné pro modul se splachovacím ventilem TECE U 2; použitelné od minimálního průtokového tlaku 0,5 bar; Nastavit lze dobu splachování, funkci úspory vody, funkce pro pisoáry s poklopy, čistící režim, lze nastavit předběžné spláchnutí a hygienické spláchnutí.

Obsahuje:

- Elektromagnetický ventil s filtrem nečistot
- Extra plochý šroubovací krycí panel se senzorovým polem
- Hardware pro připojení
- Programovací klíč

Rozměry (Š x V x H): 100 x 150 x 4 mm



Barva	Výstavní maketa	Obj. č.		DU 1
Broušená nerezová ocel (s úpravou proti otiskům prstů)	Ano	9242070	<b>NEW</b>	1 ks

Informace o výstavních vzorcích naleznete v části "Výstavní vzorky".

## Pisoárová elektronika TECEfilo z nerezové oceli, 7,2 V baterie

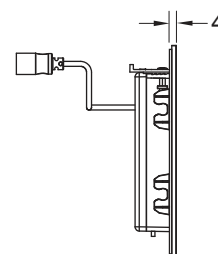
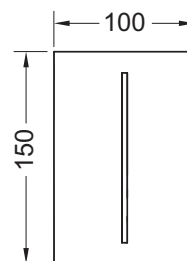
**NEW**

Jednoduchá montážní sada pro bezkontaktní infračervené ovládání splachování, vhodné pro modul se splachovacím ventilem TECE U 2; použitelné od minimálního průtokového tlaku 0,5 bar; Nastavit lze dobu splachování, funkci úspory vody, funkce pro pisoáry s poklopy, čistící režim, lze nastavit předběžné spláchnutí a hygienické spláchnutí.

Obsahuje:

- Elektromagnetický ventil s filtrem nečistot
- Extra plochý šroubovací krycí panel se senzorovým polem
- Hardware pro připojení
- Programovací klíč
- Baterie 7,2 V DC

Rozměry (Š x V x H): 100 x 150 x 4 mm



Barva	Výstavní maketa	Obj. č.		DU 1
Broušená nerezová ocel (s úpravou proti otiskům prstů)	Ano	9242071	<b>NEW</b>	1 ks

Informace o výstavních vzorcích naleznete v části "Výstavní vzorky".

## Pisoárová elektronika TECEfilo skleněná, 230 V

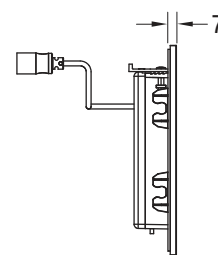
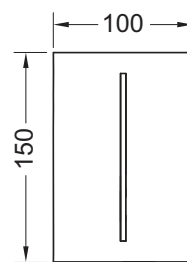
**NEW**

Jednoduchá montážní sada pro bezkontaktní infračervené ovládání splachování, vhodné pro modul se splachovacím ventilem TECE U 2; použitelné od minimálního průtokového tlaku 0,5 bar; Nastavit lze dobu splachování, funkci úspory vody, funkce pro pisoáry s poklopy, čistící režim, lze nastavit předběžné spláchnutí a hygienické spláchnutí.

Obsahuje:

- Elektromagnetický ventil s filtrem nečistot
- Extra plochý šroubovací krycí panel se senzorovým polem
- Hardware pro připojení
- Programovací klíč

Rozměry (Š x V x H): 100 x 150 x 7 mm



Instalační rám pro pisoár pro instalaci do obkladu není součástí dodávky.

Barva	Výstavní maketa	Obj. č.		DU 1
Bílé sklo	Ano	9242060	<b>NEW</b>	1 ks
Černé sklo	—	9242062	<b>NEW</b>	1 ks

Informace o výstavních vzorcích naleznete v části "Výstavní vzorky".

# Ovládací tlačítka pro pisoáry – TECEfilo systém elektronického splachování

## Pisoárová elektronika TECEfilo skleněná, 7,2 V baterie

**NEW**

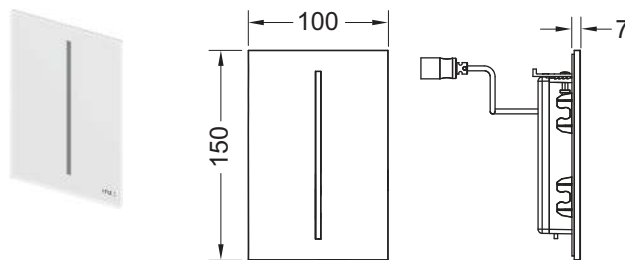
Jednoduchá montážní sada pro bezkontaktní infračervené ovládání splachování, vhodné pro modul se splachovacím ventilem TECE U 2; použitelné od minimálního průtokového tlaku 0,5 bar; Nastavit lze dobu splachování, funkci úspory vody, funkce pro pisoáry s poklopy, čistící režim, lze nastavit předběžné spláchnutí a hygienické spláchnutí.

Obsahuje:

- Elektromagnetický ventil s filtrem nečistot
- Extra plochý šroubovací krycí panel se senzorovým polem
- Hardware pro připojení
- Programovací klíč
- Baterie 7,2 V DC

Rozměry (Š x V x H): 100 x 150 x 7 mm

Instalační rám pro pisoár pro instalaci do obkladu není součástí dodávky.



Barva	Výstavní maketa	Obj. č.		DU 1
Bílé sklo	Ano	9242061	<b>NEW</b>	1 ks
Černé sklo	—	9242063	<b>NEW</b>	1 ks

Informace o výstavních vzorcích naleznete v části "Výstavní vzorky".

## Pisoárová elektronika TECEfilo-Solid, síť 230 V

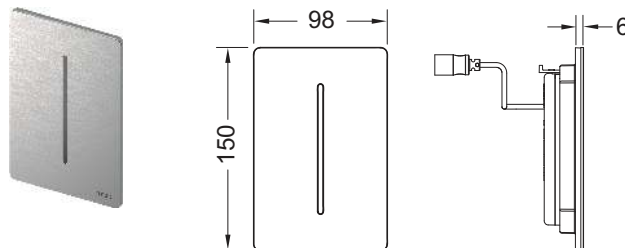
**NEW**

Jednoduchá montážní sada pro bezkontaktní infračervené ovládání splachování, vhodná pro modul se splachovacím ventilem pisoáru TECE U 2; použitelné od minimálního tlaku na přítoku 0,5 baru; skryté našroubování. Možnost nastavení doby splachování, funkce úspory vody, funkce pro kryty pisoárů, čistící funkce, předběžného spláchnutí a hygienického splachování.

Obsah:

- Magnetický ventil s filtrem nečistot
- Velmi tenký šroubovací kovový krycí panel s infračerveným senzorem
- Upevňovací materiál
- Programovací klíč

Rozměry (Š x V x H): 100 x 150 x 6 mm



Barva	Výstavní maketa	Obj. č.		DU 1
Bílé	—	9242032	<b>NEW</b>	1 ks
Matná bílá	—	9242036	<b>NEW</b>	1 ks
Nerezová ocel broušená	—	9242030	<b>NEW</b>	1 ks
Broušená nerezová ocel (s úpravou proti otiskům prstů)	Ano	9242037	<b>NEW</b>	1 ks
Lesklý chrom	—	9242031	<b>NEW</b>	1 ks

Informace o výstavních vzorcích naleznete v části "Výstavní vzorky".



# Ovládací tlačítka pro pisoáry – TECEfilo systém elektronického splachování

## Pisoárová elektronika TECEfilo-Solid, baterie 7,2 V

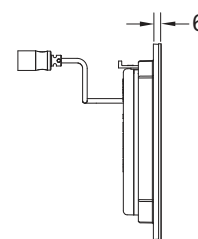
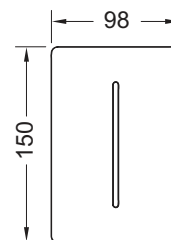
**NEW**

Jednoduchá montážní sada pro bezkontaktní infračervené ovládání splachování, vhodná pro modul se splachovacím ventilem pisoáru TECE U 2; použitelné od minimálního tlaku na přítoku 0,5 baru; skryté našroubování. Možnost nastavení doby splachování, funkce úspory vody, funkce pro kryty pisoárů, čisticí funkce, předběžného spláchnutí a hygienického splachování.

Obsah:

- Magnetický ventil s filtrem nečistot
- Velmi plochý šroubovací krycí panel s infračerveným senzorem
- Upevňovací materiál
- Programovací klíč

Rozměry (Š x V x H): 100 x 150 x 6 mm



Barva	Výstavní maketa	Obj. č.		DU 1
Bílá	—	9242035	<b>NEW</b>	1 ks
Matná bílá	—	9242038	<b>NEW</b>	1 ks
Nerezová ocel broušená	—	9242033	<b>NEW</b>	1 ks
Broušená nerezová ocel (s úpravou proti otiskům prstů)	Ano	9242039	<b>NEW</b>	1 ks
Lesklý chrom	—	9242034	<b>NEW</b>	1 ks

Informace o výstavních vzorcích naleznete v části "Výstavní vzorky".

## Pisoárová elektronika TECEfilo plastová, 230 V

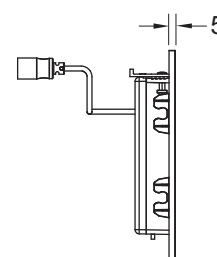
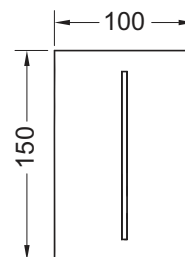
**NEW**

Jednoduchá montážní sada pro bezkontaktní infračervené ovládání splachování, vhodné pro modul se splachovacím ventilem TECE U 2; použitelné od minimálního průtokového tlaku 0,5 bar; Nastavit lze dobu splachování, funkci úspory vody, funkce pro pisoáry s poklopy, čisticí režim, lze nastavit předběžné spláchnutí a hygienické spláchnutí.

Obsahuje:

- Elektromagnetický ventil s filtrem nečistot
- Extra plochý šroubovací krycí panel se senzorovým polem
- Hardware pro připojení
- Programovací klíč

Rozměry (Š x V x H): 100 x 150 x 5 mm



Instalační rám pro pisoár pro instalaci do obkladu není součástí dodávky.

Barva	Výstavní maketa	Obj. č.		DU 1
Bílá	Ano	9242050	<b>NEW</b>	1 ks
Lesklý chrom	—	9242054	<b>NEW</b>	1 ks

Informace o výstavních vzorcích naleznete v části "Výstavní vzorky".



# Ovládací tlačítka pro pisoáry – TECEfilo systém elektronického splachování

## Pisoárová elektronika TECEfilo plastová, 7,2 V baterie

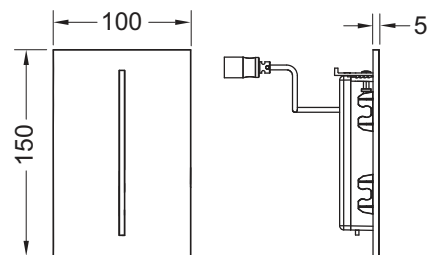
**NEW**

Jednoduchá montážní sada pro bezkontaktní infračervené ovládání splachování, vhodné pro modul se splachovacím ventilem TECE U 2; použitelné od minimálního průtokového tlaku 0,5 bar; Nastavit lze dobu splachování, funkci úspory vody, funkce pro pisoáry s poklopy, čistící režim, lze nastavit předběžné spláchnutí a hygienické spláchnutí.

Obsahuje:

- Elektromagnetický ventil s filtrem nečistot
- Extra plochý šroubovací krycí panel se senzorovým polem
- Hardware pro připojení
- Programovací klíč
- Baterie 7.2 V DC

Rozměry (Š x V x H): 100 x 150 x 7 mm



Instalační rám pro pisoár pro instalaci do obkladu není součástí dodávky.

Barva	Výstavní maketa	Obj. č.		DU 1
Bílé	Ano	9242051	<b>NEW</b>	1 ks
Lesklý chrom	—	9242055	<b>NEW</b>	1 ks

Informace o výstavních vzorcích naleznete v části "Výstavní vzorky".

## Instalační rámeček pro pisoár pro instalaci tlačítek zapuštěných do obkladu

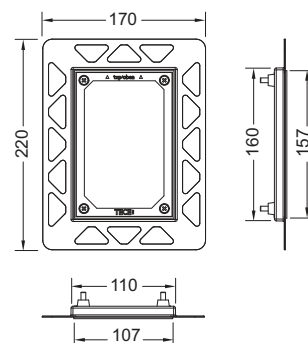
**NEW**

Instalační sada pro instalaci pisoárových ovládacích tlačítek TECEfilo do obkladu. Hloubkově nastavitelný rámeček pro obklady tloušťky 5 mm až 18 mm (s prodlužovací sadou 9820181 od 18 mm do 33 mm). Včetně demontážních přísavek pro vyjmutí předního panelu.

Instalační rám je nutno zabudovat před instalací do obkladů.

**Pozor:**

Pouze pro montáž do sádkartonu! K získání čisté hrany doporučujeme obklad v okolí instalačního rámu řezat vodním paprskem.



Barva	Obj. č.		DU 1
Lesklý chrom	9242040	<b>NEW</b>	1 ks
Bílé	9242041	<b>NEW</b>	1 ks
Černé	9242042	<b>NEW</b>	1 ks

# Ovládací tlačítka pro pisoáry – TECEsquare

## TECEsquare kovové ovládací tlačítko pro pisoár včetně kartuše

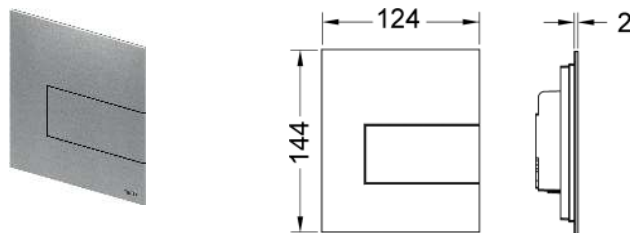
Montážní sada pro pisoárový ventil TECE U 1;  
 Splachovací ventil kategorie 1,5 a 4 v souladu s (ČSN EN 12541)  
 Nastavitelný objem splachování 1, 2 nebo 4 litry;  
 Minimální tlak na přítoku 0,5 bar.

Obsahuje:

- Kartuše splachovacího ventilu
- Velice tenké kovové ovládací tlačítko s montážní hloubkou 2 mm
- Ovládací táhla a montážní materiál

Rozměry (Š x V x D): 124 x 144 x 2 mm

Instalace pouze v kombinaci s instalačním rámem pro pisoáry k instalaci do obkladu (Obj. č. 9242647) objednávejte prosím zvlášť!



Barva	Výstavní maketa	Obj. č.	DU 1	DU 2
Broušená nerezová ocel (s úpravou proti otiskům prstů)	Ano	9242810	1 ks	10 ks
Lesklý chrom	Ano	9242811	1 ks	10 ks
Bílé	Ano	9242812	1 ks	10 ks

Informace o výstavních vzorcích naleznete v části "Výstavní vzorky".

## TECEsquare skleněné ovládací tlačítko pro pisoár včetně kartuše

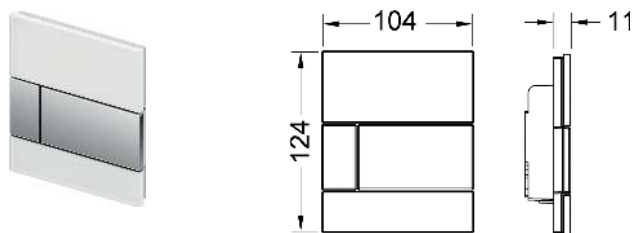
Montážní sada pro pisoárový ventil TECE.  
 Splachovací ventil kategorie 1,5 a 4 v souladu s (ČSN EN 12541)  
 Nastavitelný objem splachování 1, 2 nebo 4 litry;  
 Minimální tlak na přítoku 0,5 bar.

Obsahuje:

- Kartuše vypouštěcího ventilu s automatickou čistící jehlou
- Ploché skleněné ovládací tlačítko
- Ovládací táhlo a montážní materiál

Vhodné pro instalace do obkladu s instalačním rámečkem pro pisoár.  
 Rozměry (Š x V x H): 104 x 124 x 11 mm

Instalační rám pro pisoár pro instalaci do obkladu (obj. č. 9242647) není součástí dodávky.



Barva	Výstavní maketa	Obj. č.	DU 1	DU 2
Bílé sklo, tlačítka bílá	Ano	9242800	1 ks	15 ks
Bílé sklo, tlačítka kartáčovaná nerezová ocel (s úpravou proti otiskům prstů)	—	9242801	1 ks	15 ks
Bílé sklo, tlačítka lesklý chrom	Ano	9242802	1 ks	15 ks
Zelené sklo, tlačítka bílá	—	9242803	1 ks	15 ks
Mátově zelené sklo, tlačítka kartáčovaná nerezová ocel (s úpravou proti otiskům prstů)	—	9242804	1 ks	15 ks
Peprmitově zelené sklo, tlačítka lesklý chrom	—	9242805	1 ks	15 ks
Černé sklo, tlačítka kartáčovaná nerezová ocel (s úpravou proti otiskům prstů)	Ano	9242806	1 ks	15 ks
Černé sklo, tlačítka lesklý chrom	—	9242807	1 ks	15 ks
Černé sklo, tlačítka zlatá	—	9242808	1 ks	15 ks
Černé sklo, tlačítka černá	—	9242809	1 ks	15 ks

Informace o výstavních vzorcích naleznete v části "Výstavní vzorky".

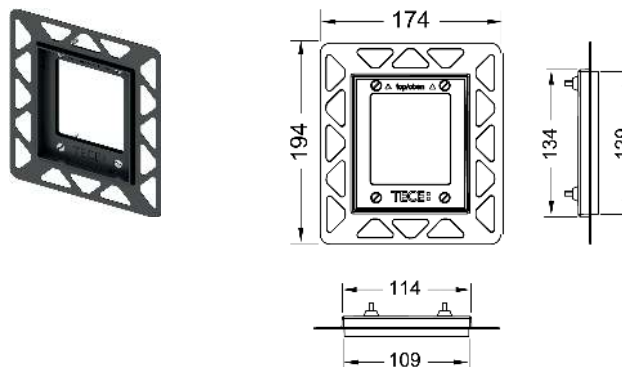
## Instalační rámeček pro pisoár pro instalaci tlačítek zapuštěných do obkladu

Instalační sada pro instalaci pisoárových skleněných ovládacích tlačítek TECEloop/TECESquare a kovových tlačítek TECESquare do obkladu. Hloubkově nastavitelný rámeček pro obklady tloušťky 5 mm až 18 mm (s prodlužovací sadou 9820181 od 18 mm do 33 mm). Včetně demontážních přísavek pro vyjmutí ovládacích tlačítek.

Instalační rám je nutno zabudovat před instalací do obkladů.

**Pozor: Pouze pro montáž do SDK!**

K získání čisté hrany doporučujeme obklad v okolí instalačního rámu řezat vodním paprskem.



Barva	Výstavní maketa	Obj. č.	DU 1	DU 2
Bílé	—	9242646	1 ks	40 ks
Černé	—	9242647	1 ks	40 ks
Lesklý chrom	Ano	9242649	1 ks	40 ks
Pozlacený	—	9242648	1 ks	40 ks

Informace o výstavních vzorcích naleznete v části "Výstavní vzorky".

# Ovládací tlačítka pro pisoáry – TECEloop

## TECEloop skleněné ovládací tlačítko pro pisoár včetně kartuše

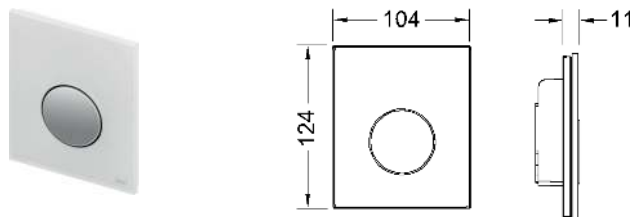
Montážní sada pro pisoárový ventil TECE U 1;  
 Splachovací ventil kategorie 1,5 a 4 v souladu s (ČSN EN 12541)  
 Nastavitelný objem splachování 1, 2 nebo 4 litry;  
 Minimální tlak na přítoku 0,5 bar.

Obsahuje:

- Kartuše splachovacího ventilu
- Ploché skleněné ovládací tlačítko
- Ovládací táhlo a montážní materiál

Ize použít pro instalaci do obkladu s instalačním rámečkem pro pisoár.  
 Rozměry (Š x V x D): 104 x 124 x 11 mm

Instalační rám pro pisoár pro instalaci do obkladu (obj. č. 9242649) není součástí dodávky.



Barva	Výstavní maketa	Obj. č.	DU 1	DU 2
Bílé sklo, tlačítko bílé	Ano	9242650	1 ks	15 ks
Bílé sklo, tlačítko matný chrom	Ano	9242659	1 ks	15 ks
Bílé sklo, tlačítko lesklý chrom	Ano	9242660	1 ks	15 ks
Bílé sklo, tlačítko broušená nerezová ocel (s úpravou proti otiskům prstů)	—	9242661	1 ks	15 ks
Zelené sklo, tlačítko bílá	Ano	9242651	1 ks	15 ks
Zelené sklo, tlačítko matný chrom	Ano	9242652	1 ks	15 ks
Zelené sklo, tlačítko lesklý chrom	Ano	9242653	1 ks	15 ks
Zelené sklo, tlačítko broušená nerezová ocel (s úpravou proti otiskům prstů)	—	9242662	1 ks	15 ks
Černé sklo, tlačítko bílá	Ano	9242654	1 ks	15 ks
Černé sklo, tlačítko matný chrom	Ano	9242655	1 ks	15 ks
Černé sklo, tlačítko lesklý chrom	Ano	9242656	1 ks	15 ks
Černé sklo, tlačítko broušená nerezová ocel (s úpravou proti otiskům prstů)	—	9242663	1 ks	15 ks
Černé sklo, tlačítko černá	Ano	9242657	1 ks	15 ks
Černé sklo, tlačítko zlatá	Ano	9242658	1 ks	15 ks

Informace o výstavních vzorcích naleznete v části "Výstavní vzorky".

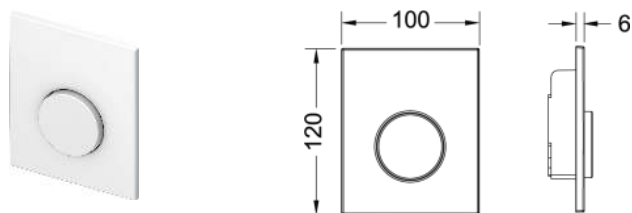
## TECEloop plastové ovládací tlačítko pro pisoár včetně kartuše

Montážní sada pro pisoárový ventil TECE U 1;  
 Splachovací ventil kategorie 1,5 a 4 v souladu s (ČSN EN 12541)  
 Nastavitelný objem splachování 1, 2 nebo 4 litry;  
 Minimální tlak na přítoku 0,5 bar.

Obsahuje:

- Kartuše splachovacího ventilu
- Ploché plastové ovládací tlačítko,
- Ovládací táhlo a montážní materiál

Rozměry (Š x V x D): 100 x 120 x 6 mm



Barva	Výstavní maketa	Obj. č.	DU 1	DU 2
Bílé	Ano	9242600	1 ks	15 ks
Bílé, antibakteriální	—	9242640	1 ks	15 ks
Bílé, tlačítko lesklý chrom	Ano	9242627	1 ks	15 ks
Pergamonové, tlačítko pergamonová	Ano	9242601	<b>VÝPRODEJ</b>	1 ks
Matný chrom	Ano	9242625	1 ks	15 ks
Lesklý chrom	Ano	9242626	1 ks	15 ks

Informace o výstavních vzorcích naleznete v části "Výstavní vzorky".

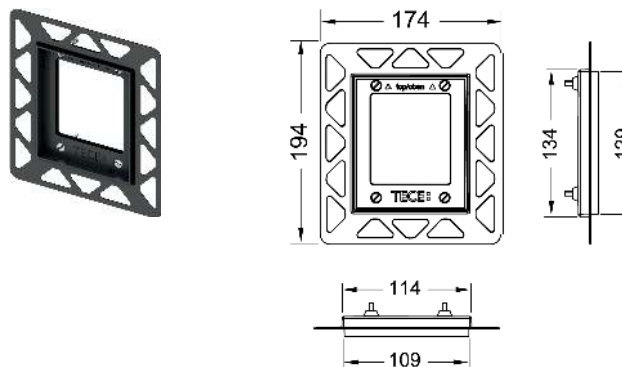
## Instalační rámeček pro pisoár pro instalaci tlačítek zapuštěných do obkladu

Instalační sada pro instalaci pisoárových skleněných ovládacích tlačítek TECEloop/TECEsquare a kovových tlačítek TECESquare do obkladu. Hloubkově nastavitelný rámeček pro obklady tloušťky 5 mm až 18 mm (s prodlužovací sadou 9820181 od 18 mm do 33 mm). Včetně demontážních přísavek pro vyjmutí ovládacích tlačítek.

Instalační rám je nutno zabudovat před instalací do obkladů.

**Pozor: Pouze pro montáž do SDK!**

K získání čisté hrany doporučujeme obklad v okolí instalačního rámu řezat vodním paprskem.



Barva	Výstavní maketa	Obj. č.	DU 1	DU 2
Bílé	—	9242646	1 ks	40 ks
Černé	—	9242647	1 ks	40 ks
Lesklý chrom	Ano	9242649	1 ks	40 ks
Pozlacený	—	9242648	1 ks	40 ks

Informace o výstavních vzorcích naleznete v části "Výstavní vzorky".

# Ovládací tlačítka pro pisoáry – TECEsolid

## Ovládací tlačítko pro pisoár včetně kartuše

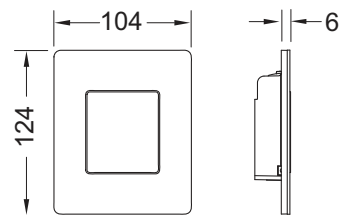
Jednoduchá montážní sada pro pisoárový ventil TECE U 1; splachovací ventil kategorie 1.5 a 4 (DIN 12541); nastavitelný objem splachování 1, 2 nebo 4 litry; minimální tlak na přítoku 0,5 baru; splachovací tlačítko se skrytým našroubováním.

### Obsah:

- Kartuše splachovacího ventilu
- extra tenké plastové splachovací tlačítko, montážní výška 6 mm
- ovládací táhlo a montážní materiály

Rozměry(Š x V x D): 104 x 124 x 6 mm

**NEW**



Barva	Výstavní maketa	Obj. č.		DU 1	DU 2
Bílé	—	9242432	<b>NEW</b>	1 ks	15 ks
Matná bílá	—	9242433	<b>NEW</b>	1 ks	15 ks
Nerezová ocel broušená	—	9242430	<b>NEW</b>	1 ks	15 ks
Broušená nerezová ocel (s úpravou proti otiskům prstů)	Ano	9242434	<b>NEW</b>	1 ks	15 ks
Lesklý chrom	—	9242431	<b>NEW</b>	1 ks	15 ks

Informace o výstavních vzorcích naleznete v části "Výstavní vzorky".

## Skryté šrouby TECEsolid

**NEW**

Skrytá šroubová přípojka na ochranu splachovacího tlačítka TECEsolid proti krádeži, zahrnuje montážní nástroj.



Obj. č.		DU 1
9240442	<b>NEW</b>	1 ks

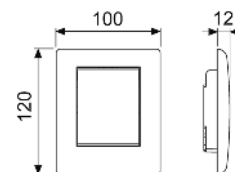
## TECEplanus ovládací tlačítko pro pisoár včetně kartuše

Montážní sada pro pisoárový ventil TECE U 1;  
 Splachovací ventil kategorie 1,5 a 4 v souladu s (ČSN EN 12541)  
 Nastavitelný objem splachování 1, 2 nebo 4 litry;  
 Minimální tlak na přítoku 0,5 bar.

Obsahuje:

- Kartuše splachovacího ventilu
- Ovládací tlačítko z nerezové oceli
- Ovládací táhlo a montážní materiál

Rozměry (Š x V x D): 100 x 120 x 12 mm



Barva	Výstavní maketa	Obj. č.	DU 1	DU 2
Bílá, hedvábně matná	Ano	9242312	1 ks	15 ks
Bílé	Ano	9242314	1 ks	15 ks
Nerezová ocel broušená	Ano	9242310	1 ks	15 ks
Lesklý chrom	Ano	9242311	1 ks	15 ks

Informace o výstavních vzorcích naleznete v části "Výstavní vzorky".

# Ovládací tlačítka pro pisoáry – TECEplanus systém elektronického splachování

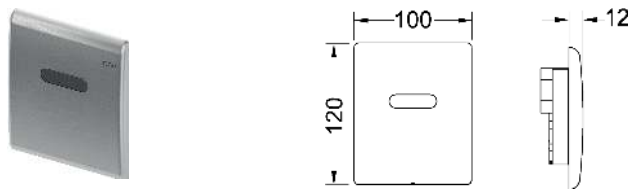
## TECEplanus pisoárová elektronika, napájení baterie 6 V

Montážní sada pro bezkontaktní infračervené ovládání splachování, určené pro splachovací ventil pisoáru TECE U 1; Minimální tlak na přítoku 0,5 bar. doba splachování, funkce úspory vody, čistící režim, lze nastavit předběžné spláchnutí a hygienické spláchnutí.

Obsahuje:

- Magnetický ventil s filtrem nečistot
- Baterie 6 V DC
- Kovový kryt s infračerveným senzorem
- upevňovací materiál
- Programovací klíč

Rozměry (Š x V x H): 100 x 120 x 12 mm



Barva	Výstavní maketa	Obj. č.	DU 1	DU 2
Bílá, hedvábně matná	Ano	9242354	1 ks	10 ks
Nerezová ocel broušená	Ano	9242350	1 ks	10 ks
Lesklý chrom	Ano	9242351	1 ks	10 ks
Bílé	—	9242356	1 ks	10 ks

Informace o výstavních vzorcích naleznete v části "Výstavní vzorky".

## TECEplanus pisoárová elektronika, napájení 12 V

Montážní sada pro bezkontaktní infračervené ovládání splachování. Určené pro splachovací ventil pisoáru TECE. Minimální tlak na přítoku 0,5 bar. Doba splachování, funkce úspory vody, čistící režim, lze nastavit předběžné spláchnutí a hygienické spláchnutí.

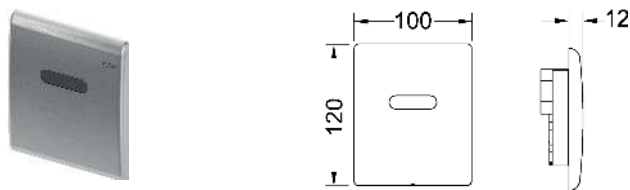
Obsahuje:

- Elektromagnetický ventil s velkým filtrem nečistot
- Kovový kryt s infračerveným senzorem
- Montážní materiál
- Programovací klíč
- Připojení ze sítě pomocí externího transformátoru 230/12 (není součástí dodávky)

Rozměry (Š x V x D): 100 x 120 x 12 mm

Objednávejte prosím zvlášť:

- Transformátor TECEplanus 230/12 V – Obj. č. 9810003
- Napájecí kabel TECEplanus 12 V – Obj. č. 9810004



Barva	Výstavní maketa	Obj. č.	DU 1	DU 2
Bílá, hedvábně matná	Ano	9242355	1 ks	10 ks
Nerezová ocel broušená	Ano	9242352	1 ks	10 ks
Lesklý chrom	Ano	9242353	1 ks	10 ks
Bílé	—	9242357	1 ks	10 ks

Informace o výstavních vzorcích naleznete v části "Výstavní vzorky".



# Ovládací tlačítka pro pisoáry – TECEplanus systém elektronického splachování

## Transformátor TECEplanus pro napájení elektroniky 230/12 V, toaleta/pisoár

Pro instalaci do standardních podomítkových připojení o  $\varnothing$  60 mm s možností připojení až pro 5 elektronik pro pisoáry nebo 1 elektroniky.  
Elektrické připojení: 230 V  
Výstup: 12 V DC



Obj. č.	DU 1
9810003	1 ks

## Napájecí kabel TECEplanus pro 12 V napájení elektroniky, toaleta/pisoár

Dvoužilový napájecí kabel, délka 10 m.



Obj. č.	DU 1
9810004	1 ks

# Ovládací tlačítka pro pisoáry – TECEnow

## TECEnow ovládací tlačítko pro pisoár včetně kartuše

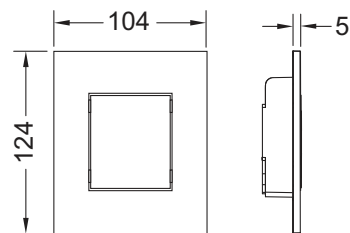
Montážní sada pro pisoárový ventil TECE U 1;  
 Splachovací ventil kategorie 1,5 a 4 v souladu s (ČSN EN 12541)  
 nastavitelný objem splachování 1, 2 nebo 4 litry;  
 Minimální tlak na přítoku 0,5 bar.

Obsahuje:

- Kartuše splachovacího ventilu
- Ploché plastové ovládací tlačítko , montážní výška 5 mm
- Ovládací táhlo a montážní materiál

Vhodné pro instalaci do obkladu s instalačním rámečkem pro pisoár.  
 Rozměry (Š x V x D): 104 x 124 x 5 mm

Instalační rám pro pisoár pro instalaci do obkladu (obj. č. 9242649) není součástí dodávky.



### Barva

Bílé, antibakteriální

### Obj. č.

9242405

### DU 1

1 ks

### DU 2

15 ks

Informace o výstavních vzorcích naleznete v části "Výstavní vzorky".

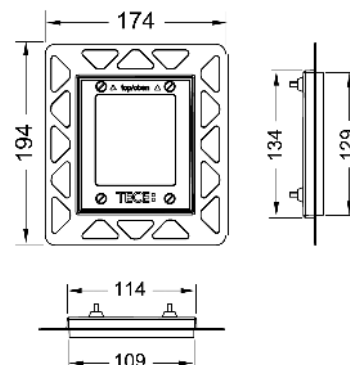
## Instalační rámeček pro pisoár pro instalaci tlačítek zapuštěných do obkladu

Instalační sada pro instalaci pisoárových skleněných ovládacích tlačítek TECEloop/TECESquare a kovových tlačítek TECESquare do obkladu. Hloubkově nastavitelný rámeček pro obklady tloušťky 5 mm až 18 mm (s prodlužovací sadou 9820181 od 18 mm do 33 mm). Včetně demontážních přísavek pro vyjmutí ovládacích tlačítek.

Instalační rám je nutno zabudovat před instalací do obkladů.

**Pozor: Pouze pro montáž do SDK!**

K získání čisté hrany doporučujeme obklad v okolí instalačního rámu řezat vodním paprskem.



### Barva

Bílé

### Výstavní maketa

—

### Obj. č.

9242646

### DU 1

1 ks

### DU 2

40 ks

Černé

—

9242647

1 ks

40 ks

Lesklý chrom

Ano

9242649

1 ks

40 ks

Pozlacený

—

9242648

1 ks

40 ks

Informace o výstavních vzorcích naleznete v části "Výstavní vzorky".

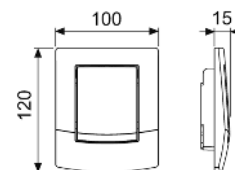
## TECEambia ovládací tlačítko pro pisoár včetně kartuše

Montážní sada pro pisoárový ventil TECE;  
 Splachovací ventil v souladu s ČSN EN 12541, kategorie 1,5 a 4.  
 Nastavitelný objem splachování 1, 2 nebo 4 litry;  
 Minimální tlak na přítoku 0,5 bar.

Obsahuje:

- Kartuše splachovacího ventilu
- plastové ovládací tlačítko
- ovládací táhlo a montážní materiál

Rozměry (Š x V x D): 100 x 120 x 15 mm



Barva	Výstavní maketa	Obj. č.	DU 1	DU 2
Bílé	Ano	9242 100	1 ks	15 ks
Bílé, antibakteriální	Ano	9242 140	1 ks	15 ks
Lesklý chrom	—	9242 126	1 ks	15 ks

Informace o výstavních vzorcích naleznete v části "Výstavní vzorky".

## Ovládací tlačítka pro pisoáry – Příslušenství

### Prodlužovací sada pro ovládací tlačítka pisoárů TECE

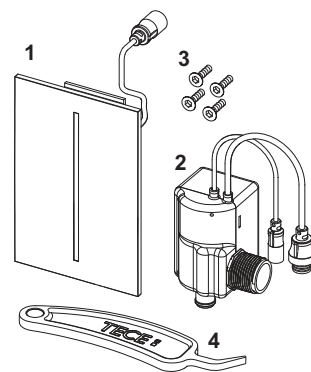
K prodloužení připojení a splachovacích táhel o max. 13 cm. Pro spuštění splachovací ventil U 1.



Obj. č.	DU 1
9820095	1 ks

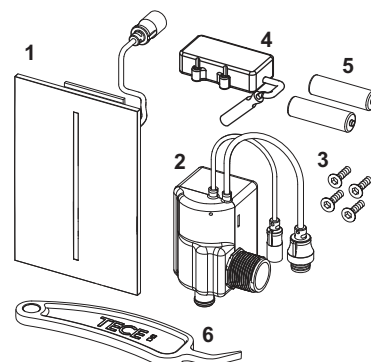
## Pisoárová elektronika TECEfilo z nerezové oceli, 230 V

Pol.	Obj. č.	Popis	NEW	DU 1
1	9820538	Krycí deska, nerezová ocel	NEW	1 ks
2	9820533	Transformátor 230 V	NEW	1 ks
3	9820554	Upevňovací šrouby	NEW	1 ks
4	9820390	Demontážní a programovací klíč		1 ks



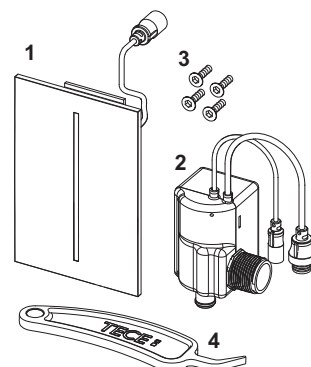
## Pisoárová elektronika TECEfilo z nerezové oceli, 7,2 V baterie

Pol.	Obj. č.	Popis	NEW	DU 1
1	9820538	Krycí deska, nerezová ocel	NEW	1 ks
2	9820540	Transformátor 7,2 V baterie	NEW	1 ks
3	9820554	Upevňovací šrouby	NEW	1 ks
4	9820546	Držák baterie	NEW	1 ks
5	9820545	Baterie	NEW	1 ks
6	9820390	Demontážní a programovací klíč		1 ks



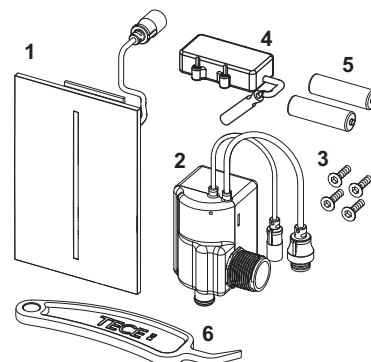
## Pisoárová elektronika TECEfilo skleněná, 230 V

Pol.	Obj. č.	Popis	NEW	DU 1
1	9820537	Krycí deska, bílé sklo	NEW	1 ks
	9820550	Krycí deska, černé sklo	NEW	1 ks
2	9820533	Transformátor 230 V	NEW	1 ks
3	9820554	Upevňovací šrouby	NEW	1 ks
4	9820390	Demontážní a programovací klíč		1 ks



## Pisoárová elektronika TECEfilo skleněná, 7,2 V baterie

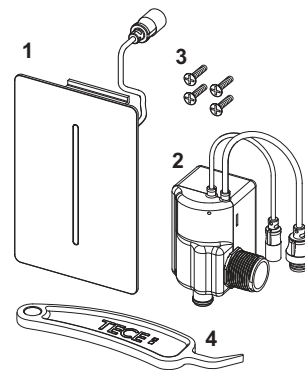
Pol.	Obj. č.	Popis	NEW	DU 1
1	9820537	Krycí deska, bílé sklo	NEW	1 ks
	9820550	Krycí deska, černé sklo	NEW	1 ks
2	9820540	Transformátor 7,2 V baterie	NEW	1 ks
3	9820554	Upevňovací šrouby	NEW	1 ks
4	9820546	Držák baterie	NEW	1 ks
5	9820545	Baterie	NEW	1 ks
6	9820390	Demontážní a programovací klíč		1 ks



# Ovládací tlačítka pro pisoáry – Náhradní díly

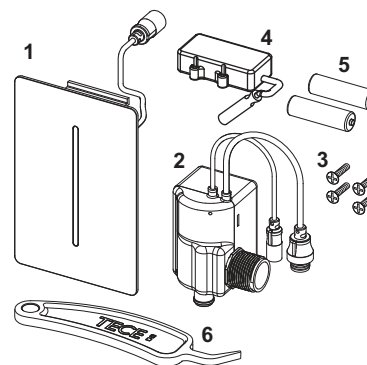
## Pisoárová elektronika TECEfilo-Solid, síť 230 V

Pol.	Obj. č.	Popis	DU	1
1	9820436	Krycí deska, kartáčovaná nerezová ocel	NEW	1 ks
	9820433	Krycí deska, lesklý chrom	NEW	1 ks
	9820434	Krycí deska, lesklá bílá	NEW	1 ks
	9820435	Krycí deska, matná bílá	NEW	1 ks
	9820427	Krycí deska z kartáčované nerezové oceli (s úpravou proti otiskům prstů)	NEW	1 ks
2	9820533	Transformátor 230 V	NEW	1 ks
3	9820534	Plastová krycí deska, bílá	NEW	1 ks
4	9820390	Demontážní a programovací klíč		1 ks



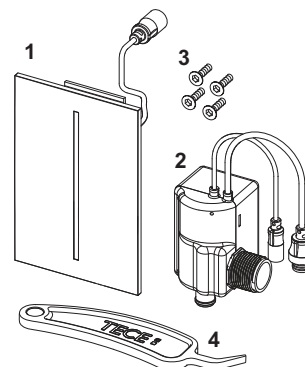
## Pisoárová elektronika TECEfilo-Solid, baterie 7,2 V

Pol.	Obj. č.	Popis	DU	1
1	9820436	Krycí deska, kartáčovaná nerezová ocel	NEW	1 ks
	9820433	Krycí deska, lesklý chrom	NEW	1 ks
	9820434	Krycí deska, lesklá bílá	NEW	1 ks
	9820435	Krycí deska, matná bílá	NEW	1 ks
	9820427	Krycí deska z kartáčované nerezové oceli (s úpravou proti otiskům prstů)	NEW	1 ks
2	9820540	Transformátor 7,2 V baterie	NEW	1 ks
3	9820554	Upevňovací šrouby	NEW	1 ks
4	9820546	Držák baterie	NEW	1 ks
5	9820545	Baterie	NEW	1 ks
6	9820390	Demontážní a programovací klíč		1 ks



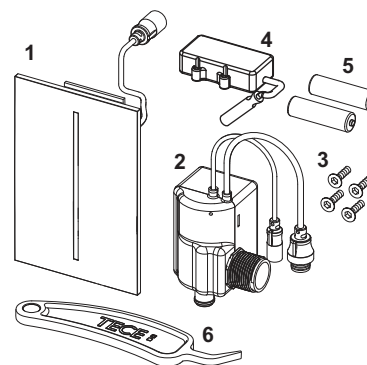
## Pisoárová elektronika TECEfilo plastová, 230 V

Pol.	Obj. č.	Popis	DU	1
1	9820534	Plastová krycí deska, bílá	NEW	1 ks
	9820535	Plastová krycí deska, chrom	NEW	1 ks
2	9820533	Transformátor 230 V	NEW	1 ks
3	9820554	Upevňovací šrouby	NEW	1 ks
4	9820390	Demontážní a programovací klíč		1 ks



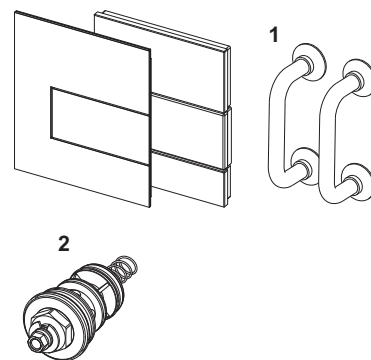
## Pisoárová elektronika TECEfilo plastová, 7,2 V baterie

Pol.	Obj. č.	Popis	DU	1
1	9820534	Plastová krycí deska, bílá	NEW	1 ks
	9820535	Plastová krycí deska, chrom	NEW	1 ks
2	9820540	Transformátor 7,2 V baterie	NEW	1 ks
3	9820554	Upevňovací šrouby	NEW	1 ks
4	9820546	Držák baterie	NEW	1 ks
5	9820545	Baterie	NEW	1 ks
6	9820390	Demontážní a programovací klíč		1 ks



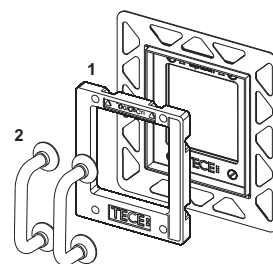
TECEsquare kovové ovládací tlačítko pro pisoár včetně kartuše  
TECEsquare skleněné ovládací tlačítko pro pisoár včetně kartuše

Pol.	Obj. č.	Popis	DU 1
1	9820180	Speciální přísavky	1 ks
2	9820031	Kartuše splachovacího ventilu U 1	1 ks



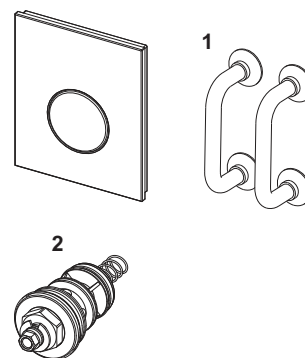
Instalační rámeček pro pisoár pro instalaci tlačítek zapuštěných do obkladu

Pol.	Obj. č.	Popis	DU 1
1	9820197	Rámeček pro instalaci do obkladů pro pisoár	1 ks
2	9820180	Speciální přísavky	1 ks



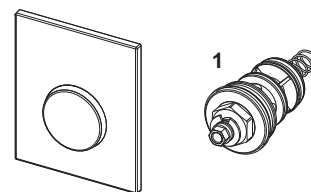
TECEloop skleněné ovládací tlačítko pro pisoár včetně kartuše

Pol.	Obj. č.	Popis	DU 1
1	9820180	Speciální přísavky	1 ks
2	9820031	Kartuše splachovacího ventilu U 1	1 ks



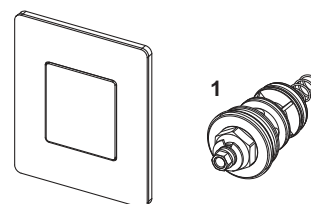
TECEloop plastové ovládací tlačítko pro pisoár včetně kartuše

Pol.	Obj. č.	Popis	DU 1
1	9820031	Kartuše splachovacího ventilu U 1	1 ks



Ovládací tlačítko pro pisoár včetně kartuše

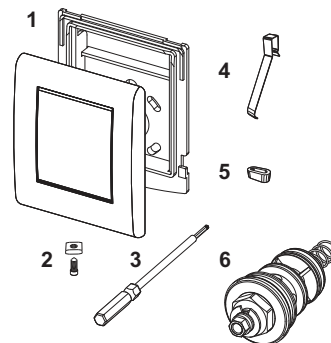
Pol.	Obj. č.	Popis	DU 1
1	9820031	Kartuše splachovacího ventilu U 1	1 ks



# Ovládací tlačítka pro pisoáry – Náhradní díly

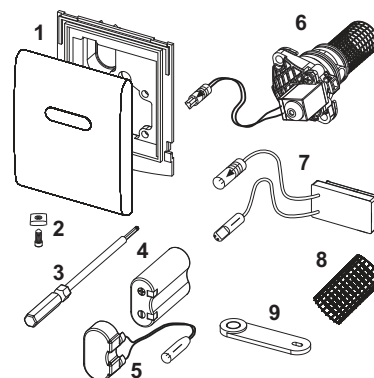
## TECEplanus ovládací tlačítko pro pisoár včetně kartuše

Pol.	Obj. č.	Popis	DU 1
1	9820083	Ovládací tlačítko broušená nerezová ocel	1 ks
	9820084	Ovládací tlačítko, jasně chromované	1 ks
	9820082	Hedvábně matně bílé splachovací tlačítko	1 ks
2	9820097	Upevňovací šroub	1 ks
3	9820091	Dutý šestiúhelníkový klíč	1 ks
4	9820020	Pružiny tlačítek, souprava dvou	1 ks
5	9820024	Gumový nárazník, sada dvou	1 ks
6	9820031	Kartuše splachovacího ventilu U 1	1 ks



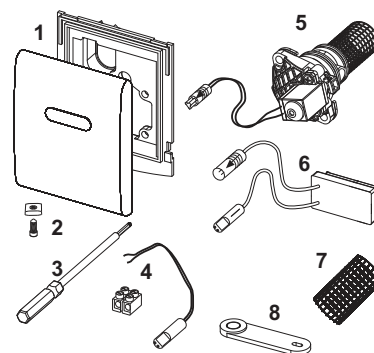
## TECEplanus pisoárová elektronika, napájení baterie 6 V

Pol.	Obj. č.	Popis	DU 1
1	9820085	Krycí deska, kartáčovaná nerezová ocel	1 ks
	9820086	Krycí deska, chrom lesk	1 ks
	9820098	Krycí deska, hedvábně matná bílá	1 ks
2	9820097	Upevňovací šroub	1 ks
3	9820091	Dutý šestiúhelníkový klíč	1 ks
4	9820092	6 V baterie 2CR5	1 ks
5	9820093	Adaptér pro připojení baterie	1 ks
6	9820089	Kartuše pro pisoár U1, elektrická	1 ks
7	9820087	Infračervený senzor, napájený baterií 6 V	1 ks
8	9820090	Rošt	1 ks
9	9820080	Programovací klíč	1 ks



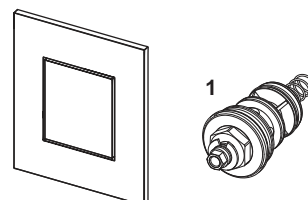
## TECEplanus pisoárová elektronika, napájení 12 V

Pol.	Obj. č.	Popis	DU 1
1	9820085	Krycí deska, kartáčovaná nerezová ocel	1 ks
	9820086	Krycí deska, chrom lesk	1 ks
	9820098	Krycí deska, hedvábně matná bílá	1 ks
2	9820097	Upevňovací šroub	1 ks
3	9820091	Dutý šestiúhelníkový klíč	1 ks
4	9820094	Adaptér pro připojení k síti	1 ks
5	9820089	Kartuše pro pisoár U1, elektrická	1 ks
6	9820088	Infračervený senzor, napájený 12 V	1 ks
7	9820090	Rošt	1 ks
8	9820080	Programovací klíč	1 ks



## TECEnow ovládací tlačítko pro pisoár včetně kartuše

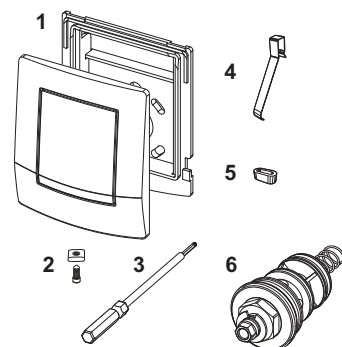
Pol.	Obj. č.	Popis	DU 1
1	9820031	Kartuše splachovacího ventilu U 1	1 ks





## TECEambia ovládací tlačítka pro pisoár včetně kartuše

Pol.	Obj. č.	Popis	DU 1
1	9820081	Ovládací tlačítko bílé	1 ks
	9820129	Ovládací tlačítko bílé, antibakteriální	1 ks
2	9820097	Upevňovací šroub	1 ks
3	9820091	Dutý šestiúhelníkový klíč	1 ks
4	9820020	Pružiny tlačítek, souprava dvou	1 ks
5	9820024	Gumový nárazník, sada dvou	1 ks
6	9820031	Kartuše splachovacího ventilu U 1	1 ks







Sanitární systémy

# SANITÁRNÍ MODULY

SEZNAM SORTIMENTU 2020



	Strana
TECEprofil	107
TECEconstruct	153
TECEbox	163





Sanitární systémy

# TECEprofil MODULY DO SÁDROKARTONU

SEZNAM SORTIMENTU 2020





	Strana
Montážní prvky pro WC	110
Montážní prvek pro WC s integrovanou splachovací funkcí	120
Montážní prvky pro umyvadla a výlevky	121
Montážní prvky pro pisoáry	125
Montážní prvky pro vany a sprchy	128
Montážní prvky pro bidety	129
Příslušenství	130
Kufřík s náhradními díly	139
Náhradní díly	140

Přehled platných prohlášení o vlastnostech je k dispozici na naší webové stránce [www.tece.cz](http://www.tece.cz).

**Poznámka:**

DU 1 = Minimální objednávací množství na položku

DU 2 = U montážních prvků se jedná o jednu europaletu

# TECEprofil – Montážní prvky pro WC

Montážní prvek pro WC TECEprofil se splachovací nádržkou Uni, stavební výška 1120 mm

Modul pro toaletu pro připojení na profilovou trubku TECEprofil pro instalaci do zdí s kovovou nebo dřevěnou konstrukcí a jako předstěnový nebo rohový modul; vhodný pro jednomnožstevní a dvoumnožstevní ovládací tlačítka TECE.

Kompletně sestavený montážní prvek obsahuje tyto položky:

Nádržka Uni pro ovládání ze předu:

- Bezpečná nádržka zhotovená z nárazuvzdorného plastu
- Kompletně sestavená a zapečetěná nádržka
- Přívod vody s předinstalovaným ventilem 1/2" vnitřní závit
- Nádržka o objemu 10 litrů; před-nastavený objem spláchnutí 6 litrů; objem spláchnutí 4,5/7,5/9 litrů lze kdykoli nastavit; Úsporné spláchnutí s množstvím 3 litry při použití dvoumnožstevního ovládacího tlačítka. Zbývající objem lze využít k okamžitému hygienickému spláchnutí.
- Izolace proti orosení
- Pro splachovací tlačítka TECE a pro splachovací páčky pro toalety
- Lze nastavit jako nádržku pro jedno-objemové nebo dvou-objemové spláchnutí podle typu použitého tlačítka.
- Certifikováno podle DIN EN 14055
- Akustická skupina 1 podle DIN 4109
- Hydraulický plnicí ventil s nízkou hlučností

Sestavený modul tvoří:

- Samonosný montážní rám s práškově lakovaným povrchem
- Dvě závitové tyče M 12 s maticemi
- Odpadní koleno toalety DN 90 s redukcí DN 90/100, materiál PP
- Redukce je vhodná i pro horizontální instalace
- Připojovací garnitura pro keramiky DN 90 včetně ochranné zátky.

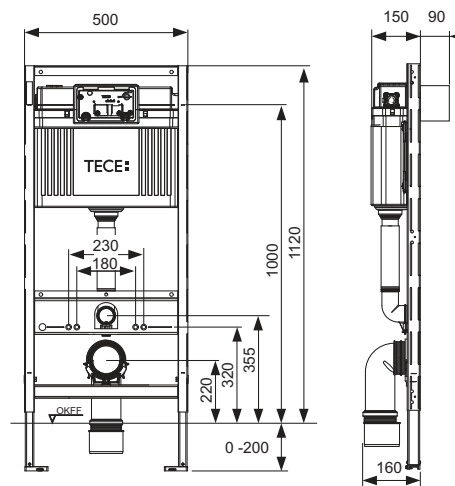
Možná je i zvýšená montáž keramiky pro výšku sedu 48 cm pro dodržení německé normy DIN 18040 (DIN 18040: Bezbariérová konstrukce - Část 1: Veřejně přístupné budovy a pracoviště).

**Objednávejte prosím zvlášť:**

- Ovládací tlačítka pro WC (viz splachovací tlačítka)
- Montážní prvky pro předstěnové, rohové nebo dřevěné konstrukce postranních modelů
- Sada pro vhazování čistících tablet.
- Montážní set TECEone pro příčky

**Poznámka:**

Při použití keramiky se sníženou výškou (= vzdálenost mezi středem připojovacího šroubu a dolním okrajem keramiky není větší než 18 cm) - např. V & B Memento, Subway 2.0) je nutno objednat sadu ocelových vzpěr 9041029 .



Obj. č.	DU 1	DU 2	DU 3
9300000	1 ks	10 ks	60 ks

## Montážní prvek pro WC TECEprofil se splachovací nádrží Uni, stavební výška 980 mm

Montážní prvek do lehkých příček pro upevnění do konstrukce z profilových trubek TECEprofil nebo před nosnou stěnu.

Sestavený modul tvoří:

Nádržka Uni pro přední a horní splachování:

- Bezpečná nádržka z nárazuvzdorného plastu
- Nádržka kompletně smontovaná a utěsněná
- Přívod vody s předinstalovaným rohovým ventilem 1/2" vnitřní závit
- Nádržka o objemu 10 litrů; před-nastavený objem spláchnutí 6 litrů; objem splachování 4,5/7,5/9 litrů lze kdykoli nastavit; Úsporné splachování s množstvím 3 litry při použití dvoumnožstevního ovládacího tlačítka. Zbývající objem lze využít k okamžitému hygienickému spláchnutí.
- Izolace proti orosení
- Pro splachovací tlačítka TECE a pro splachovací páčky pro toalety
- Lze nastavit jako nádržku pro jedno-objemové nebo dvou-objemové splachování podle typu použitého tlačítka.
- Certifikováno podle DIN EN 14055
- Akustická skupina 1 podle DIN 4109
- Hydraulický plnicí ventil s nízkou hlučností

Sestavený modul tvoří:

- Samonosný montážní rám s práškově lakovaným povrchem
- Dvě závitové tyče M 12 s maticemi
- Dvě výškově nastavitelné nohy pro konstrukce podlahy 0-200mm
- Odpadní koleno toalety DN 90 s redukcí DN 90/100, materiál PP
- Redukce lze použít i pro příjemné vodorovné napojení
- Připojovací garnitura pro keramiky DN 90 včetně ochranné zátky.

**Objednávejte prosím zvlášť:**

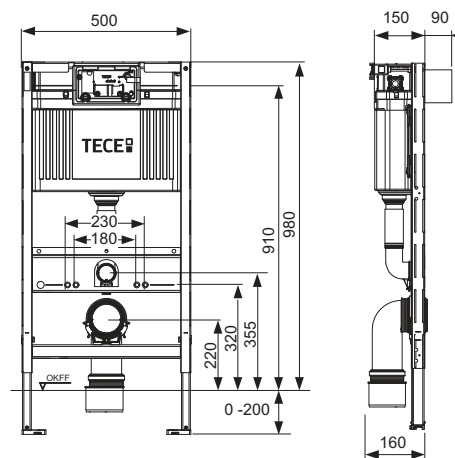
- Ovládací tlačítko toalety (viz splachovací tlačítka)
- Sada pro vhadzování čistících tablet (jen u předního splachování)
- Montážní set TECEone.

**Poznámka:**

Při použití keramiky se sníženou výškou řžžš (= vzdálenost od středu připojovacího šroubu k dolnímu okraji keramiky není větší než 18 cm) - např. V & B Memento, Subway 2.0) je nutno objednat sadu ocelových (its two words not one) vzpěr 9041029.

**Upozornění:**

Pokud je ovládací tlačítko umístěno zepředu a používáme standardní WC může občas dojít k náhodnému pádu sedátka. Montážní prvek použijte pouze v případě instalace kompatibilního keramického WC nebo použijte ovládání zhora.



Obj. č.	DU 1	DU 2	DU 3
9300022	1 ks	10 ks	60 ks

# TECEprofil – Montážní prvky pro WC

Montážní prvek pro WC TECEprofil se splachovací nádržkou Uni, stavební výška 820 mm

Montážní prvek do lehkých příček pro upevnění do konstrukce z profilových trubek TECEprofil nebo před nosnou stěnu.

Sestavený modul tvoří:

Nádržka Uni pro přední a horní splachování:

- Bezpečná nádržka z nárazuvzdorného plastu
- Nádržka kompletně smontovaná a utěsněná
- Přívod vody s předinstalovaným rohovým ventilem 1/2" vnitřní závit
- Nádržka o objemu 10 litrů; před-nastavený objem splachování 6 litrů; objem splachování 4,5/7,5/9 litrů lze kdykoli nastavit; Úsporné splachování s množstvím 3 litry při použití dvoumnožstevního ovládacího tlačítka. Zbývající objem lze využít k okamžitému hygienickému spláchnutí.
- Izolace proti orosení
- Pro splachovací tlačítka TECE a pro splachovací páčky pro toalety
- Lze nastavit jako nádržku pro jedno-objemové nebo dvou-objemové splachování podle typu použitého tlačítka.
- Certifikováno podle DIN EN 14055
- Akustická skupina 1 podle DIN 4109
- Hydraulický plnicí ventil s nízkou hlučností

Sestavený modul tvoří:

- Samonosný montážní rám s práškově lakovaným povrchem
- Dvě závitové tyče M 12 s maticemi
- Odpadní koleno toalety DN 90 s redukcí DN 90/100, materiál PP
- Redukce lze použít i pro příjímé vodorovné napojení
- Připojovací garnitura pro keramiky DN 90 včetně ochranné zátky.
- Dvě výškově nastavitelné nohy pro konstrukce podlahy 0-200mm

Objednávejte prosím zvlášť:

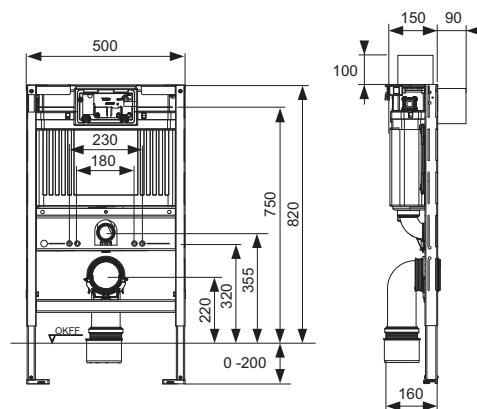
- Ovládací tlačítka pro WC (viz splachovací tlačítka)
- Souprava pro vřazování čisticích tablet
- Montážní set TECEone do příček

**Poznámka:**

Při použití keramiky se sníženou výškou (= vzdálenost mezi středem připojovacího šroubu a dolním okrajem keramiky není větší než 18 cm) - např. V & B Memento, Sentique, Subway 2.0) je nutno objednat sadu ocelových vzpěr.

**Upozornění:**

Pokud je ovládací tlačítka umístěno zepředu a používáme standardní WC může občas dojít k náhodnému pádu sedátka. Montážní prvek použijte pouze v případě instalace kompatibilního keramického WC (např.: Ideal-Standard: San Remo slimline R 3493; V & B: Viala 765310, Viala 765210; Keramag: Renova-Comprimio 204550; Joly 203060) nebo použijte ovládací zhora.



Obj. č.	DU 1	DU 2	DU 3
9300001	1 ks	10 ks	60 ks

## TECEprofil WC modul se splachovací nádrží Uni pro univerzální připojení WC s bidetovou funkcí, stavební výška 1120 mm

Montážní prvek do lehkých přiček pro upevnění do konstrukce z profilových trubek TECEprofil nebo před nosnou stěnu.

Umožňuje univerzální připojení sprchové toalety se skrytým připojením vody a elektřiny, např. Geberit AquaClean 8000/Sela/Mera, Duravit SensoWash C, V & B ViClean, TOTO RX/SX/SG 2.0/EK 2.0/GL 2.0, Vitra V-care.

Připojit lze rovněž i produkty jiných výrobců. Pozice propojení se však musí ověřit už předem.

Zcela kompletně sestavený montážní prvek obsahuje:

Nádržka Uni pro přední a horní splachování:

- Bezpečná nádržka z nárazuvzdorného plastu
- Nádržka kompletně smontovaná a utěsněná
- Přívod vody s předinstalovaným rohovým ventilem 1/2" vnitřní závit
- Nádržka o objemu 10 litrů; před-nastavený objem spláchnutí 6 litrů; objem splachování 4,5/7,5/9 litrů lze kdykoli nastavit; Úsporné splachování s množstvím 3 litry při použití dvoumnožstevního ovládacího tlačítka. Zbývající objem lze využít k okamžitému hygienickému spláchnutí.
- Izolace proti orosení
- Pro splachovací tlačítka TECE a pro splachovací páčky pro toalety
- Lze nastavit jako nádržku pro jedno-objemové nebo dvou-objemové splachování podle typu použitého tlačítka.
- Certifikováno podle DIN EN 14055
- Akustická skupina 1 podle DIN 4109
- Hydraulický plnicí ventil s nízkou hlučností

Sestavený modul tvoří:

- Samonosný montážní rám s práškově lakovaným povrchem
- Dvě závitové tyče M 12 s maticemi
- Odpadní koleno toalety DN 90 s redukcí DN 90/100, materiál PP
- Redukce lze použít i pro příjímé vodorovné napojení
- Připojovací garnitura pro keramiky DN 90 včetně ochranné zátky.
- Chránička pro následnou instalaci pancéřové hadičky do nádržky
- Předinstalovaná krabice pro připojení elektřiny do sprchovací toalety
- Ochranné krytky

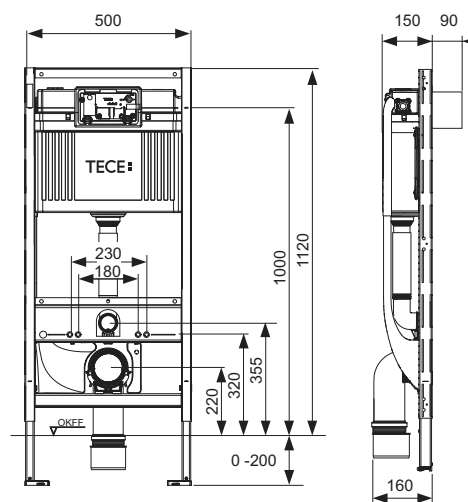
Možná je i zvýšená montáž keramiky pro výšku sedu 48 cm pro dodržení německé normy DIN 18040 (DIN 18040: Bezbariérová konstrukce - Část 1: Veřejně přístupné budovy a pracoviště).

**Objednávejte prosím zvlášť:**

- Ovládací tlačítka pro WC (viz splachovací tlačítka)
- Souprava pro vhažování čistících tablet
- Příslušenství pro samostatné montáže do rohu, do panelového jádra nebo před nosnou stěnu.

**Poznámka:**

Při použití klozetu se sníženou výškou (např. V & B Memento, Subway 2.0) je nutno objednat sadu ocelových vzpěr 9041029.



Obj. č.	DU 1	DU 2	DU 3
9300079	1 ks	10 ks	60 ks

# TECEprofil – Montážní prvky pro WC

## Montážní prvek TECEprofil pro WC se splachovací nádržkou Uni pro TOTO Neorest AC/EW, sprchovou toaletu s instalační výškou 1120 mm

Modul pro toaletu pro připojení na profilovou trubku TECEprofil pro instalaci do zdí s kovovou nebo dřevěnou konstrukcí a jako předstěnový nebo rohový modul; vhodný pro jednomnožstevní a dvoumnožstevní ovládací tlačítka TECE.

Kompletně sestavený montážní prvek obsahuje tyto položky:

Nádržka Uni pro ovládání ze předu:

- Bezpečná nádržka zhotovená z nárazuvzdorného plastu
- Kompletně sestavená a zapečetěná nádržka
- Přívod vody s předinstalovaným ventilem 1/2" vnitřní závit
- Nádržka o objemu 10 litrů; před-nastavený objem spláchnutí 6 litrů; objem spláchnutí 4,5/7,5/9 litrů lze kdykoli nastavit; Úsporné spláchnutí s množstvím 3 litry při použití dvoumnožstevního ovládacího tlačítka. Zbývající objem lze využít k okamžitému hygienickému spláchnutí.
- Izolace proti orosení.
- Pro splachovací tlačítka TECE a pro splachovací páčky toalet
- Lze nastavit jako nádržku pro jedno-objemové nebo dvou-objemové spláchnutí podle typu použitého tlačítka.
- Certifikováno podle DIN EN 14055
- Akustická skupina 1 podle DIN 4109
- Hydraulický plnicí ventil s nízkou hlučností

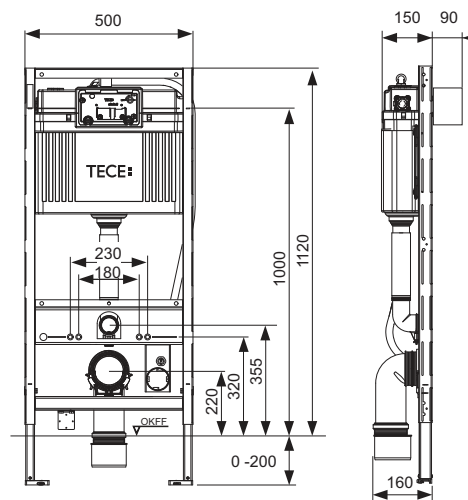
Sestavený modul tvoří:

- Samonosný montážní rám s práškově lakovaným povrchem
- Dvě závitové tyče M 12 s maticemi
- Odpadní koleno toalety DN 90 s redukcí DN 90/100, materiál PP
- Redukce je vhodná i pro horizontální instalace
- Připojovací garnitura pro keramiky DN 90 včetně ochranné zátky.
- Předinstalovaný ovládací kabel pro funkci automatického spláchnutí sprchovací toalety TOTO Neorest shower
- Předinstalovaná krabice pro připojení elektřiny do sprchovací toalety
- Předinstalovaný plechový držák s nástěnkou
- 1/2" x 1/2" pro připojení vody včetně zvukové izolace
- Čtyři hloubkově nastavitelné kotvy pro uchycení ke stěně.

Možná je i zvýšená montáž keramiky pro výšku sedu 48 cm pro dodržení německé normy DIN 18040 (DIN 18040: Bezbariérová konstrukce - Část 1: Veřejně přístupné budovy a pracoviště).

**Objednávejte prosím zvlášť:**

- Ovládací tlačítka pro WC (viz splachovací tlačítka)
- Sada pro vhažování čistících tablet



Obj. č.	DU 1	DU 2	DU 3
9300044	1 ks	10 ks	60 ks

**Montážní profil pro WC TECEprofil Geronto s nádržkou Uni pro tělesně postižené, v souladu s požadavky normy DIN 18040-1, stavební výška 1120 mm**

Montážní prvek do lehkých příček pro upevnění do konstrukce z profilových trubek TECEprofil, pro instalaci do sádkartonových profilů nebo před nosnou stěnu. Montážní prvek pro bezbariérové stavby se zvýšeným kotvením klozetu.

Prvek s bočními ocelovými rámy a kabelovou chráničkou včetně kotevního materiálu.

**Výška model = 760 mm**

Kompletně sestavený montážní prvek obsahuje tyto položky:

Splachovací nádržka Uni s ovládním ze předu:

- Bezpečná nádržka vyrobená z nárazuvzdorného plastu
- Kompletně sestavená a zapečetěná nádržka
- Rohový ventil s 1/2" s vnitřním závitem
- Nádržka o objemu 10 litrů, přednastavený standardní objem splachování 6 litrů; volitelně nastavitelný objem 4,5/7,5/9 litrů, úsporné splachování 3 litry při použití dvoumnožstevního tlačítka. Zbývající objem může být použit pro okamžité hygienické splachování.
- Izolace proti orosení nádržky
- Vhodné pro všechna ovládací tlačítka TECE, elektronické i mechanické splachování.
- Lze nastavit jednomnožstevní splachování nebo dvoumnožstevní splachování podle použitého splachovacího tlačítka
- Odpovídá normě DIN EN 14055
- Akustická skupina 1 v souladu s normou DIN 4109
- Hydraulický napouštěcí ventil s nízkou hlukostí

Montážní prvek:

- Samonosný montážní rám s práškově lakovaným povrchem
- Dvě výškově nastavitelné nohy pro konstrukce podlahy tloušťky 0-200 mm
- Dvě závitové tyče a matky M 12
- Osm kotevních prvků pro instalaci před nosnou stěnu
- Čtyři universální svorky pro připojení ke stěně TECEprofil
- Postranní ocelové rámy k upevnění ocelových desek
- Odpadní koleno DN 90 s redukcí DN 90/100, materiál PP
- Redukce lze použít i pro přímé vodorovné napojení
- Připojovací armatura DN 90 pro klozet, včetně ochranné zátky

**Objednávejte prosím zvlášť:**

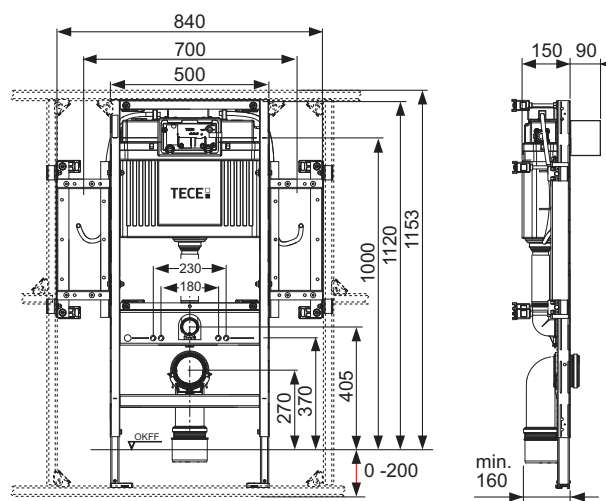
- Sada ocelových desek pro instalaci model (90420xx)
- Elektronika pro oddálené splachování (např. TECEplanus)
- Zvonkový spínač na stěnu (ZV001)
- Ovládací tlačítka pro WC (viz. ovládací tlačítka)
- Montážní set TECEone

**Upozornění:**

Při použití klozetu se sníženou výškou (= vzdálenost od středu připojovacího šroubu k dolní hraně dodatečného povrchu není větší než 18 cm) – např. V&B Memento, Subway 2.0 – je nutno objednat sadu ocelových vzpěr 9041029.

**Pozor:**

vhodnou sadu ocelových desek pro montáž model je nutné objednat zvlášť! Skryté připojení model nemusí mít všichni výrobci.

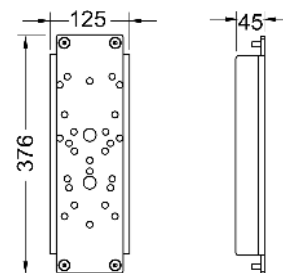


Obj. č.	DU 1	DU 2	DU 3
9300009	1 ks	10 ks	60 ks

# TECEprofil – Montážní prvky pro WC

## TECEprofil ocelový nosný prvek pro montáž madel a podpěr

Skládá se ze dvou ocelových desek včetně montážního materiálu pro instalaci na modul Geronto WC 9300009. Upevňovací šrouby pro montáž bezpečnostních opěrných madel nejsou v rozsahu dodávky.



Obj. č.	Výrobce	Typ		
9042010	Erlau	Ovalgrip		
	Hewi	Serie 801/802 (Lifesystem)/805		
	Keuco	Collection Plan		
	Linido	LI2601		
	Normbau	Nylon Care		
	Pressalit	Care R3016-RF016, R3018-RF018		
9042011	Erlau	Economy		
	FSB	82 8224 06011, 82 8224 06012 82 8224 07011, 82 8224 07012		
	Linido	LI2603		
9042012	Erlau	XSE		
	Lehnen	Evolution		
	PBA	4CN.445.00RL u.a. der Serie 400-NY		
	SAM	free line		
9042013	Deubad	Maxima Typ G40		
	Emco	35 85 212 85, 35 85 212 60		
	Hergert	10.036.00.1000, 10.036.01.1000, 10.037.01.1000, 10.056.00.1000, 10.056.01.1000, 10.056.18.1000, 10.056.19.1000, 10.057.00.1000, 10.057.01.1000, 10.058.06.1000		
		Normbau	Inox Care	
		rehagrip	A-, B-, D- und E-Serie	
		Terma	Wlon	
		9042016	Deubad	DEU-WAVE
			FSB	82 8224 06001, 82 8224 06002 82 8224 07001, 82 8224 07002 82 8224 08501 bis 82 8224 08508 82 8224 08531, 82 8224 08532 82 8224 09001, 82 8224 09002 82 8224 09031, 82 8224 09032 82 8224 06041, 82 8224 06042 82 8224 07041, 82 8224 07042 82 8224 08541, 82 8224 08542
	9042017	Hewi	Serie 950	
		Normbau	Cavere Care-Vario	
9042017	Lehnen	Basic, Concept, Novus, Funktion		
9042018	Erlau	ASK		
	PROVEX	Serie 400/Serie 300/Serie 250		

Obj. č.	DU 1	DU 2
9042010	1 sada	10 sada
9042011	1 sada	10 sada
9042012	1 sada	10 sada
9042013	1 sada	10 sada
9042016	1 sada	10 sada
9042017	1 sada	10 sada
9042018	1 sada	10 sada

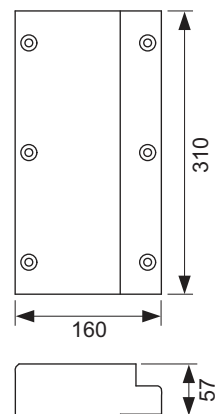


## Montážní sada TECEprofil pro nosníky madel

Sada dřevěných desek vyrobené z voděodolné lepené překližky včetně montážních materiálů pro instalaci pro Geronto montážní prvek pro toalety. Upevňovací šrouby pro montáž bezpečnostních opěrných ramen nejsou v rozsahu dodávky zahrnuty.

### Poznámka:

Bez kabelového připojení splachování pro madlo.



Obj. č.	DU 1	DU 2
9042008	1 sada	10 sada

# TECEprofil – Montážní prvky pro WC

## Montážní prvek pro WC TECEprofil se splachovací nádrží Uni, s přípojným pro odsávání pachu, stavební výška 1120 mm

Modul pro toaletu pro připojení na profilovou trubku TECEprofil pro instalaci do zdí s kovovou nebo dřevěnou konstrukcí a jako předstěnový nebo rohový modul; vhodný pro jednomnožstevní a dvoumnožstevní ovládací tlačítka TECE.

Kompletně sestavený montážní prvek obsahuje tyto položky:

Nádržka Uni pro ovládání ze předu:

- Bezpečná nádržka zhotovená z nárázuvzdorného plastu
- Kompletně sestavená a zapečetěná nádržka
- Přívod vody s předinstalovaným ventilem 1/2" vnitřní závit
- Nádržka o objemu 10 litrů; před-nastavený objem spláchnutí 6 litrů; objem spláchnutí 4,5/7,5/9 litrů lze kdykoli nastavit; Úsporné spláchnutí s množstvím 3 litry při použití dvoumnožstevního ovládacího tlačítka. Zbývající objem lze využít k okamžitému hygienickému spláchnutí.
- Izolace proti orosení
- Pro splachovací tlačítka TECE a pro splachovací páčky pro toalety
- Lze nastavit jako nádržku pro jedno-objemové nebo dvou-objemové spláchnutí podle typu použitého tlačítka.
- Certifikováno podle DIN EN 14055
- Akustická skupina 1 podle DIN 4109
- Hydraulický plnicí ventil s nízkou hlukostí
- Připojení k odtahu zápachu (DN 70)

Sestavený modul tvoří:

- Samonosný montážní rám s práškově lakovaným povrchem
- Dvě závitové tyče M 12 s maticemi
- Odpadní koleno toalety DN 90 s redukcí DN 90/100, materiál PP
- Redukce je vhodná i pro horizontální instalace
- Připojovací garnitura pro keramiky DN 90 včetně ochranné zátky.

Ventilátor typu např.:

- Maico ER 100
- Lunos Skalar-2SG

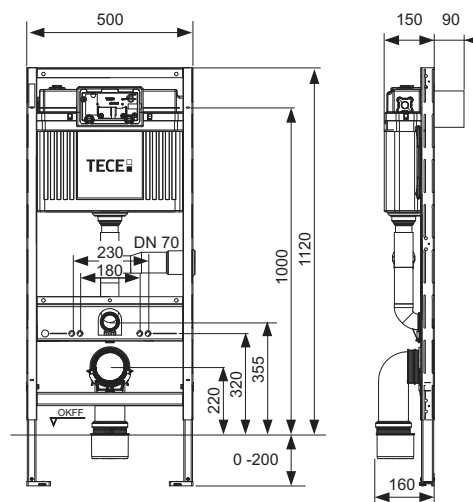
Možná je i zvýšená montáž keramiky pro výšku sedu 48 cm pro dodržení německé normy DIN 18040 (DIN 18040: Bezbariérová konstrukce - Část 1: Veřejně přístupné budovy a pracoviště).

**Objednávejte prosím zvlášť:**

- Ovládací tlačítka pro WC (viz splachovací tlačítka)
- Sada pro vhažování čistících tablet.
- TECEone souprava pro uchycení do sádkartonu

**Poznámka:**

- Při použití keramiky se sníženou výškou (= vzdálenost mezi středem připojovacího šroubu a dolním okrajem keramiky není větší než 18 cm) - např. V & B Memento, Subway 2.0) je nutno objednat sadu ocelových vzpěr 9041029.
- Odtah zápachu lze objednat k jakékoliv standardní keramické míse. U některých druhů keramik s vyšší sedací pozicí nebo vyšším splachovacím okruhem může způsobit to, že voda zustane v proplachovacím potrubí a keramika se plní vodou. Současná "Technická informace" nabízí přehled typů keramiky, k níž není možné přidat odtah zápachu.



Obj. č.	DU 1	DU 2	DU 3
9300003	1 ks	10 ks	60 ks

## TECEprofil montážní prvek pro výlevku se splachovací nádržkou Uni, pro Geberit Publica, stavební výška 1340 mm

Montážní prvek do lehkých přiček pro upevnění do konstrukce z profilových trubek TECEprofil pro instalaci do sádkartonových profilů nebo před nosnou stěnu.

Kompletně sestavený montážní prvek obsahuje tyto položky:

Nádržka Uni pro splachování ze předu:

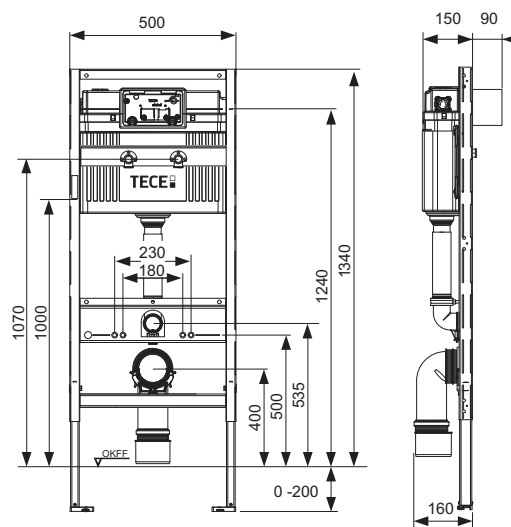
- Bezpečná nádržka zhotovená z nárazuvzdorného plastu
- Kompletně sestavená a zapečetěná nádržka
- Připojení nádržky je pomocí 1/2" vnitřního závitu
- Nádržka o objemu 10 litrů; 6 litrů před-nastavený standardní objem spláchnutí; s kdykoliv volitelným nastavením 4,5/7,5/9 litrů splachovacího objemu; 3 litry je dolní objem spláchnutí pro dvoj-objemový splachovací systém. Zbývající objem lze použít k okamžitému úspornému spláchnutí.
- Izolace proti orosení
- Pro splachovací tlačítka TECE a splachovací páčky
- Možnost použití tlačítek s jedno i dvoumnožstevního tlačítka.
- Certifikováno podle DIN EN 14055
- Akustická skupina 1 podle DIN 4109
- Hydraulický plnicí ventil nízké hlučnosti

Modul se skládá z:

- Samonosný montážní rám s práškově lakovaným povrchem.
- Dvě nastavitelné podpěry pro odchytky podlahy 0-200 mm
- Dvou před-montovaných, zvukově izolovaných nástěnek 1/2" x 1/2", které nesou na zdi namontované tvarovky
- Dva upevňovací šrouby a matice M 12
- Vhodné pro keramiky s roztečí 180 nebo 230 mm
- Odpadní koleno DN 90 s redukcí DN 90/100 materiál PP
- Redukce je vhodná i pro vodorovné instalace
- Připojovací garnitura pro keramiky DN 90 včetně ochranné krytky
- Rozměry (V x Š x D): 1340 x 500 x 176 mm

Objednávejte prosím zvlášť:

- Ovládací tlačítka pro WC (viz splachovací tlačítka)
- Montážní prvky pro předstěnové, rohové nebo dřevěné konstrukce postranních model
- Sada pro vyhazování čistících tablet.



Obj. č.	DU 1	DU 2	DU 3
9300066	1 ks	10 ks	60 ks

# TECEprofil – Montážní prvek pro WC s integrovanou splachovací funkcí

Montážní prvek pro WC TECEprofil se splachovací nádrží Uni, s integrovanou splachovací funkcí, stavební výška 1120 mm **NEW**

Montážní prvek pro připevnění k profilovým trubkám TECEprofil nebo pro instalaci do sádkartonových nebo dřevěných profilů a stejně tak pro instalaci jako předstěnový nebo rohový modul; vhodný také pro jednoblokovou sestavu.

Kompletně sestavený montážní prvek obsahuje tyto položky:

- Nádržka s integrovanou splachovací funkcí
- Plně předinstalovaná splachovací jednotka s integrovanou splachovací funkcí
- Uzavírací ventily s funkcí pro proplachování potrubí před uvedením do provozu
- Připojení nádržky 1/2" vnějším závitem pro proplachování horkou a studenou vodou (možno i 2 x studenou vodou)
- Bezpečnostní nádržka vyrobená z nárazuvzdorného plastu
- Nádržka je plně předmontovaná a utěsněná
- Nádržka o objemu 10 litrů, standardní přednastavený objem splachování 6 litrů, možnost kdykoli nastavit splachovací objem 4,5/7,5/9 litrů, úsporné splachování 3 litry při použití dvoumnožstevní technologie.
- Zbývající objem může být použit pro okamžité hygienické splachování.
- Izolace proti orosení
- Určené pro TECE ovládací tlačítka a ovládací páčky
- Možnost využít jedno i dvoumnožstevní ovládací tlačítko
- Certifikováno podle normy DIN EN 14055
- Akustická skupina 1 podle DIN 4109
- Hydraulický plnicí ventil s nízkou hlučností

Ovládání:

- pomocí Bluetooth rozhraní za použití aplikace TECE Smartflow
- volitelně pomocí BCT rozhraní
- Průběžné nastavení intervalu proplachování a objemu proplachování
- Nastavení dnů proplachování a proplachovacích objemů
- Historie proplachování

Sestavený modul tvoří:

- Samonosný montážní rám s práškově lakovaným povrchem
- Dvě závitové tyče M 12 s maticemi
- Odpadní koleno toalety DN 90 s redukcí DN 90/100, materiál PP
- Redukce je vhodná i pro horizontální instalace
- Připojovací garnitura pro keramiky DN 90 včetně ochranné zátky.

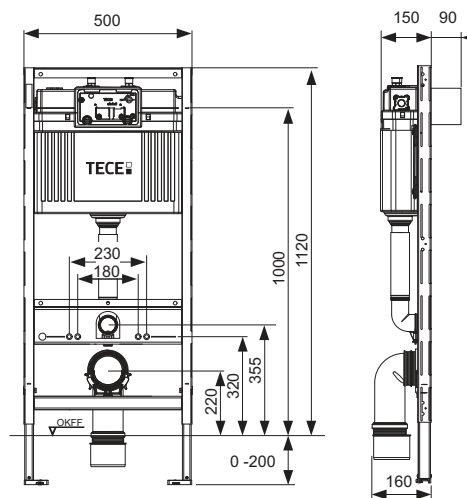
Možná je i zvýšená montáž keramiky pro výšku sedu 48 cm pro dodržení německé normy DIN 18040 (DIN 18040: Bezbariérová konstrukce - Část 1: Veřejně přístupné budovy a pracoviště).

**Upozornění: transformátory včetně síťových kabelů jsou absolutně nutné (viz příslušenství).**

**Upozornění: Není kompatibilní se sadou pro vhadzování tablet.**

**Prosím, objednávejte zvlášť:**

- Síťový kabel pro technologii řízení budovy (volitelné)
- Ovládací tlačítka
- TECEone nástavec pro sádkartonové konstrukce
- Kování pro předstěnové, rohové nebo dřevěné nosníky



Obj. č.		DU 1	DU 2	DU 3
9300100	NEW	1 ks	10 ks	60 ks

## Montážní prvek TECEprofil pro umyvadla, stavební výška 1120 mm

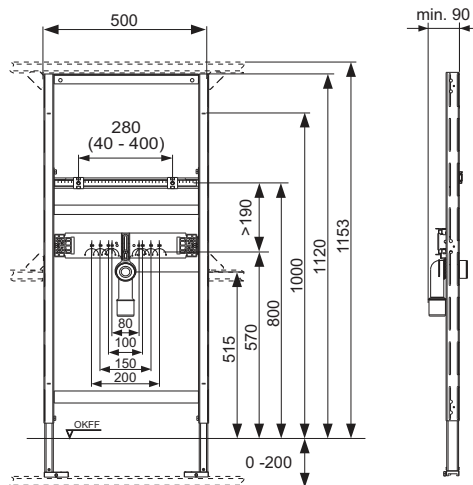
Pro upevnění do konstrukce z profilových trubek TECEprofil, nebo pro instalaci do sádkartonových profilů a dřevěných konstrukcí

Kompletně sestavený montážní prvek obsahuje následující položky:

- Samonosný montážní rám s práškově lakovaným povrchem
- Dvě závitové tyče M 10, svisle a vodorovně nastavitelné
- Montážní příčné nosníky zvukově izolované pro upevnění nástěnek
- DN 40/50 odpadní koleno s pryžovou manžetou, NW 30/50 (slouží i jako těsnění), včetně ochranné krytky

### Objednávejte prosím zvlášť:

- Nástěnky TECEflex 16 x 1/2", TECE 1/2" x 1/2", TECElogo 16 x 1/2" nebo univerzální připojení TECElogo 20 x 1/2"
- Připojovací sadu pro upevnění do konstrukce z profilových trubek TECEprofil, nebo pro instalaci do sádkartonových profilů a dřevěných konstrukcí
- Upevňovací deska pro připojení nástěnných armatur obj. č. 9020041.



Obj. č.	DU 1	DU 2	DU 3
9310000	1 ks	10 ks	60 ks

## Montážní prvek TECEprofil pro umyvadla, stavební výška 820-980 mm **NEW**

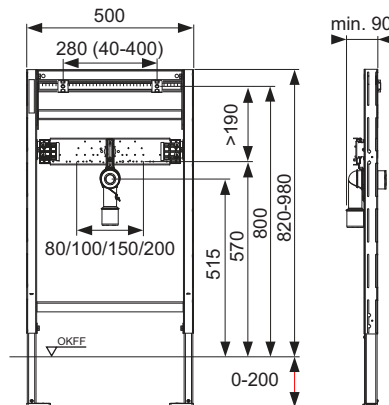
Pro upevnění do konstrukce z profilových trubek TECEprofil, nebo pro instalaci do sádkartonových profilů a dřevěných konstrukcí.

Kompletně sestavený montážní prvek obsahuje následující položky:

- Samonosný montážní rám s práškově lakovaným povrchem
- Dvě závitové tyče M 10, svisle a vodorovně nastavitelné
- Montážní příčné nosníky zvukově izolované pro upevnění nástěnek
- DN 40/50 odpadní koleno s pryžovou manžetou, NW 30/50 (slouží i jako těsnění), včetně ochranné krytky

### Objednávejte prosím zvlášť:

- Nástěnky TECEflex 16 x 1/2", TECE 1/2" x 1/2", TECElogo 16 x 1/2" nebo univerzální připojení TECElogo 20 x 1/2"
- Připojovací sadu pro upevnění do konstrukce z profilových trubek TECEprofil, nebo pro instalaci do sádkartonových profilů a dřevěných konstrukcí



Obj. č.	NEW	DU 1
9310018	NEW	1 ks

# TECEprofil – Montážní prvky pro umyvadla a výlevky

## Montážní prvek TECEprofil pro umyvadla, stavební výška 980 mm

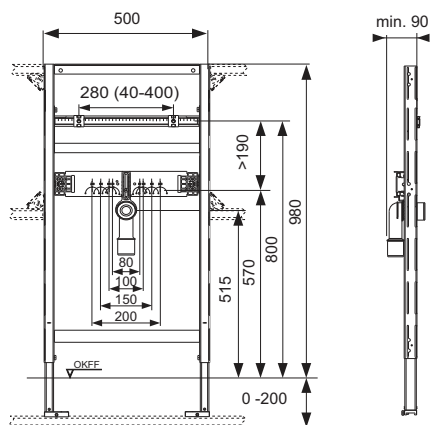
Pro upevnění do konstrukce z profilových trubek TECEprofil, nebo pro instalaci do kovových nebo dřevěných konstrukcí jako předstěnové nebo rohové moduly.

Kompletně sestavený montážní prvek obsahuje tyto položky:

- Samonosný montážní rám s práškově lakovaným povrchem
- Dvě závitové tyče M 10, svisle a vodorovně nastavitelné
- Montážní příčné nosníky zvukově izolované pro upevnění nástěnek
- Odpadní koleno s pryžovou manžetou DN 40/50, NW 30/50 (slouží i jako těsnění), včetně ochranné zátky

Objednávejte prosím zvlášť:

- Nástěnky TECEflex 16 x 1/2", TECE 1/2" x 1/2", TECElogo 16 x 1/2" nebo univerzální připojení TECElogo 20 x 1/2"
- Tvarovky pro předstěnové, rohové nebo dřevěné vestavby



Obj. č.		DU 1	DU 2	DU 3
9310011	<b>VÝPRODEJ</b>	1 ks	10 ks	60 ks

## Montážní prvek pro umyvadlo TECEprofil s podomítkovým sifonem a uzávěrou proti pachu, stavební výška 1120 mm

Pro upevnění do konstrukce z profilových trubek TECEprofil nebo pro instalaci do kovových či dřevěných konstrukcí a pro instalaci do rohu.

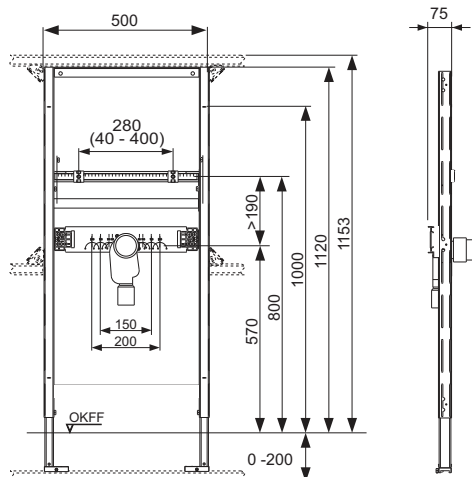
Pro montáž umyvadel s bezbarierovým přístupem v souladu s vyhláškou DIN 18040 – 1 (konstrukce přístupných staveb - Část 1: Veřejně přístupné budovy).

Kompletně sestavený montážní prvek obsahuje následující položky:

- Samonosný montážní rám s práškově lakovaným povrchem
- Dvě závitové tyče M 10 svisle a vodorovně nastavitelné.
- Montážní příčné nosníky zvukově izolované pro upevnění nástěnek, rozteče 150 mm a 200 mm.
- Podomítková zápachová uzávěra DN 50 s odnímatelným sifonem NW 30 (slouží jako těsnění), vč. ochranné krytky

Objednávejte prosím zvlášť:

- Nástěnky TECEflex 16 x 1/2", TECE 1/2" x 1/2", TECElogo 16 x 1/2" nebo univerzální připojení TECElogo 20 x 1/2"
- Připojovací koleno pro skrytý odtah pachu 9080001
- Tvarovky pro instalace předstěnové, rohové a do zdi
- Montážní vzpěra pro tvarovky montované na splachování/externí 9020041



Obj. č.		DU 1	DU 2	DU 3
9310004		1 ks	10 ks	60 ks

TECEprofil montážní prvek pro umyvadlo včetně dvou montážních bloků pro uchycení měřících kapslí vodoměru, montážní výška 1120 mm **NEW**

Montážní prvek pro umyvadlo do konstrukce z profilových trubek TECEprofil nebo pro instalaci do kovových nebo dřevěných hrázděných konstrukcí a jako předstěnový nebo rohový modul.

Kompletně předmontovaná jednotka ve složení:

Samonosný montážní rám s práškově lakovaným povrchem

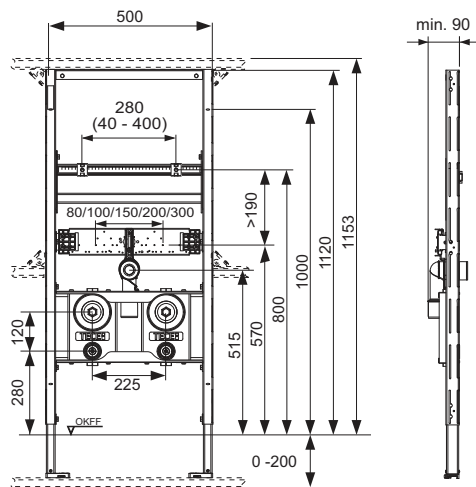
- Dva nosné šrouby M 10, svisle a vodorovně nastavitelná distanční měrka
- Zvukově izolované montážní příčné nosníky pro upevnění nástěnek
- Spojovací koleno DN 40/50 s pryžovou manžetou, NW 30/50 (slouží i jako těsnění), včetně ochranných krytek
- Dva montážní bloky pro vodoměr G 2" s přípojkou Rp 3/4"

Objednávejte prosím samostatně:

- Tvarovky pro předstěnové, rohové nebo dřevěné vestavby



Obj. č.		DU 1	DU 2	DU 3
9310017	<b>NEW</b>	1 ks	10 ks	60 ks



# TECEprofil – Montážní prvky pro umyvadla a výlevky

## Montážní prvek pro umyvadlo TECEprofil, stavební výška 1120 mm

K připojení profilových trubek TECEprofil nebo k instalaci do kovových nebo dřevěných konstrukcí a předstěnových nebo rohových modulů.

Kompletně sestavený montážní prvek obsahuje tyto položky:

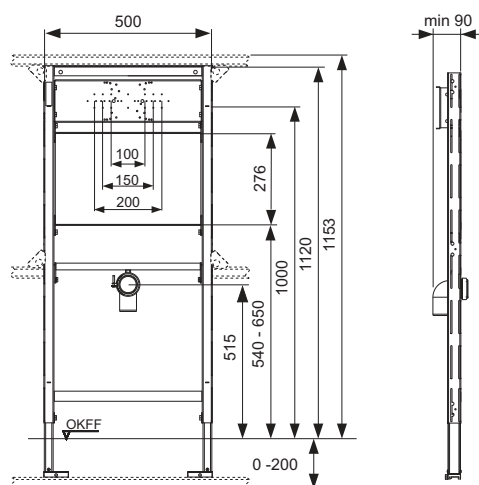
- Samonosný montážní rám s práškově lakovaným povrchem
- Vodě odolné montážní desky z lepené překližky podle DIN 68705
- Montážní příčník k upevnění vnějších tvarovek
- Vysokoteplotní propojovací koleno DN 50 včetně ochranné krytky

### Objednávejte prosím zvlášť:

- Nástěnky TECEflex 16 x 1/2", TECE 1/2" x 1/2", TECElogo 16 x 1/2" nebo univerzální připojení TECElogo 20 x 1/2"
- Tvarovky pro před-stěnové, rohové nebo dřevěné vestavby



Obj. č.	DU 1	DU 2	DU 3
9310002	1 ks	10 ks	60 ks





## Montážní prvek pisoáru TECEprofil se splachovacím ventilem TECE U 2, stavební výška 1120 mm

Pisoárový modul pro kombinaci s ovládací elektronikou TECEfilo pro upevnění do konstrukce z profilových trubek TECEprofil pro instalaci do sádkartonových profilů nebo před nosnou stěnu a pro instalaci do rohu.

Kompletně sestavený montážní prvek obsahuje tyto položky:

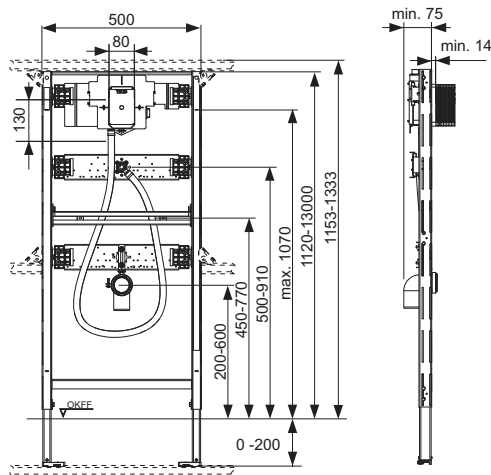
- Pouzdro splachovacího ventilu TECE U 2 pro pisoár spolu s přítokem a stavební krytkou
- integrovaný transformátor 230 V/12 V pro přímé připojení na 230 V
- Připojení IT Rp 1/2"
- Dvě nastavitelné podpěry pro nerovnost podlahy o 0-200 mm
- Montážní hloubka 75 mm
- Dva nosné šrouby M 8
- Plynule nastavitelné podpěry
- Výškově nastavitelné připojení odpadu
- Odpadní koleno DN 50 včetně ochranné zátky
- Upevňovací materiál pro pisoár
- Tvarovka 1/2"

### Objednávejte prosím zvlášť:

- Elektroniku pisoárů TECEfilo (viz část o ovládání pisoárů)
- Tvarovky pro jednotlivé předstěnové, rohové nebo dřevěné vestavby

### Upozornění:

Není vhodné pro pod-omítkové pisoáry, např. Keramag Joly a Visit.



Obj. č.	DU 1	DU 2
9320013	1 ks	10 ks

# TECEprofil – Montážní prvky pro pisoáry

**Montážní prvek pisoáru TECEprofil se splachovacím ventilem TECE U 1, stavební výška 1120 mm**

Montážní prvek pisoáru vhodný pro mechanické i elektronické ovládání splachování tlačítka TECE. Pro upevnění do konstrukce z profilových trubek TECEprofil, nebo pro instalaci do sádkartonových profilů nebo dřevěných konstrukcí a pro instalaci do rohu.

Kompletně sestavený montážní prvek obsahuje následující položky:

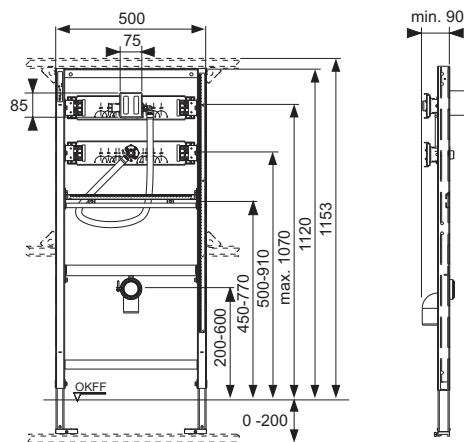
- Napouštěcí ventil TECE U 1 s ovládaním přívodního toku a izolací
- Připojení Rp 1/2"
- Dvě nastavitelné podpěry pro nerovnosti podlahy 0-200 mm
- Dvě závitové tyče M 8
- Plynule nastavitelné podpěry
- Výškově nastavitelné připojení odpadu
- Odpadní koleno DN 50 včetně ochranné zátky
- Upevňovací materiál pro pisoár
- Garnitura pro připojení vody 1/2"

**Objednávejte prosím zvlášť:**

- Mechanické nebo elektronické ovládací tlačítko
- Připojovací sadu pro upevnění do konstrukce z profilových trubek TECEprofil, nebo pro instalaci do sádkartonových profilů a dřevěných konstrukcí

**Upozornění:**

Není vhodné pro podomítkové pisoáry, např. Keramag Joly a Visit.



Obj. č.	DU 1	DU 2	DU 3
9320008	1 ks	10 ks	60 ks

## Montážní prvek pisoáru TECEprofil se splachovacím ventilem, stavební výška 1120 mm

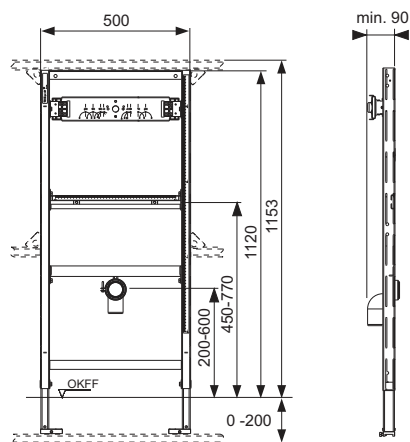
Pro upevnění vnějších splachovacích ventilů. K upevnění profilových trubek TECEprofil nebo k instalaci do kovových nebo dřevěných konstrukcí do zdí a jako před-stěnové nebo rohové moduly.

Kompletně sestavený montážní prvek obsahuje tyto položky:

- Samonosný montážní rám s práškově lakovaným povrchem.
- Dvě výškově nastavitelné nohy pro konstrukce podlahy tloušťky 0-200 mm
- Dvě závitové tyče a matky M 8
- Připojovací koleno pro podomítkové sifony.
- Podomítková zápachová uzávěra DN 50 s odnímatelným sifonem včetně ochranné krytky
- Montážní materiál pro pisoár

### Objednávejte prosím zvlášť:

- Montážní sady pro předstěnové, rohové nebo dřevěné vestavby



Obj. č.	DU 1	DU 2	DU 3
9320010	1 ks	10 ks	60 ks

# TECEprofil – Montážní prvky pro vany a sprchy

## Montážní prvek TECEprofil pro vanu/sprchu a nástěnné armatury, stavební výška 1120 mm

Vhodné pro nástěnné i podomítkové armatury.

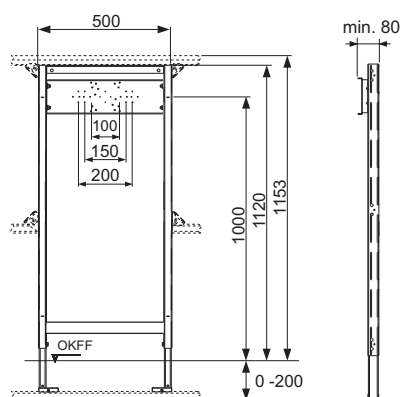
Pro upevnění do konstrukce z profilových trubek TECEprofil nebo pro instalaci do sádkartonových profilů nebo dřevěných konstrukcí a pro instalaci do rohu.

Kompletně sestavený montážní prvek obsahuje následující položky:

- Samonosný montážní rám s práškovým povrchem
- Dvě nastavitelné podpěry pro nerovnosti podlahy 0-200 mm
- Výškově nastavitelný příčný nosník pro podomítkové armatury nebo nástěny



Obj. č.	DU 1	DU 2	DU 3
9340000	1 ks	10 ks	60 ks



## Montážní prvek TECEprofil pro bidet, stavební výška 1120 mm

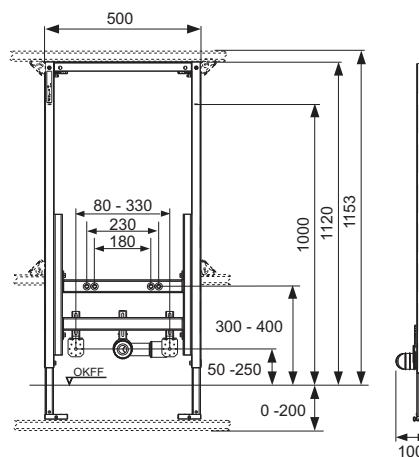
Pro upevnění do konstrukce z profilových trubek TECEprofil, nebo pro instalaci do kovových nebo dřevěných konstrukcí předstěnové nebo rohové moduly.

Kompletně sestavený montážní prvek obsahuje tyto položky:

- Samonosný montážní rám s práškově lakovaným povrchem a dvě výškově nastavitelné nohy pro konstrukce podlahy tloušťky mezi 0-200 mm
- Dvě závitové tyče M 10 s maticemi
- Flexibilní připojení odpadu s nastavitelnou výškou
- Odpadní koleno s pryžovou manžetou DN 40/50, o průměru 30/50 (slouží i jako těsnění), včetně ochranné krytky

Objednávejte prosím zvlášť:

- Nástěnky TECEflex 16 x 1/2", TECE 1/2" x 1/2", TECElogo 16 x 1/2" nebo univerzální připojení TECElogo 20 x 1/2"
- Tvarovky pro před-stěnové, rohové nebo dřevěné vestavby



Obj. č.	DU 1	DU 2	DU 3
9330000	1 ks	10 ks	60 ks

## Montážní prvek TECEprofil pro bidet, stavební výška 820 mm

Pro upevnění do konstrukce z profilových trubek TECEprofil, nebo pro instalaci do kovových nebo dřevěných konstrukcí jako předstěnové nebo rohové moduly.

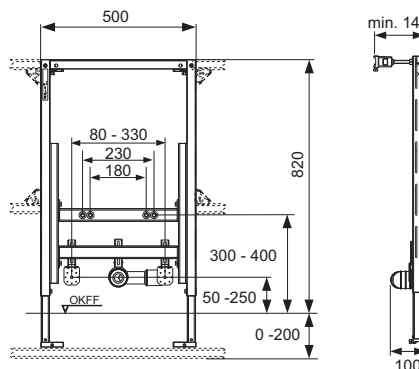
Kompletně sestavený montážní prvek obsahuje tyto položky:

- Samonosný montážní rám s práškově lakovaným povrchem a dvě výškově nastavitelné nohy pro konstrukce podlahy tloušťky mezi 0-200 mm
- Dvě závitové tyče M 10 s maticemi
- Připojení odpadu s kontinuálně nastavitelnou výškou
- Odpadní koleno s pryžovou manžetou DN 40/50, o průměru 30/50 (slouží i jako těsnění), včetně ochranné krytky
- Dvě připojovací příslušenství modulů s nastavitelnou hloubkou

V kombinaci s teleskopickým připojením 9380001 ho lze rovněž připojit k předezdívce TECEprofil pro instalační výšku 980 mm.

Objednávejte prosím zvlášť:

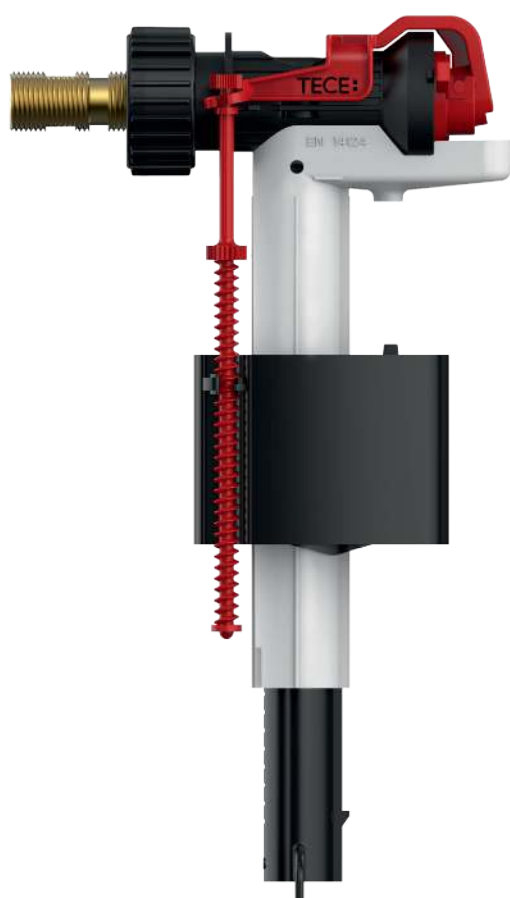
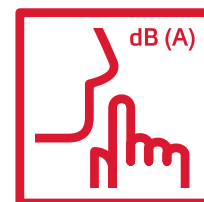
- Tvarovky pro rohové nebo dřevěné vestavby
- Nástěnky TECEflex 16 x 1/2", TECE 1/2" x 1/2", TECElogo 16 x 1/2" nebo TECElogo 20 univerzální připojení x 1/2"
- Teleskopické připojení TECEprofil pro moduly 9380001



Obj. č.	DU 1	DU 2	DU 3
9330005	1 ks	10 ks	60 ks

# Napouštěcí ventil TECE F 10 pro instalaci do konvenčních skrytých nádržek a nádržek montovaných na zeď

Napouštěcí ventil F 10 vyhovuje téměř všem standardním skrytým nádržkám a nádržkám montovaných na zeď, se závitem 3/8". Napouštěcí ventil splňuje požadavky akustické skupiny I (DIN 4109) a je velmi tichý.



## Vlastnosti produktu

- Vhodné pro všechny běžné nádržky Geberit, Grohe / DAL, Sanit, Viega, Friatec a další nádržky
- Pro skryté a nástěnné nádržky
- Extrémně tichý: Akustická skupina I (DIN 4109)
- Schváleno podle DIN EN 14124, WRAS / KIWA

### Kompatibilní s výrobcem

### Skryté nádržky

<b>TECE</b>	TECE - všechny nádržky
<b>Geberit</b>	UP320 / UP300 / Sigma 12 cm
	UP200 / Kappa 15 cm
	UP100 / Delta 12 cm
	UP120 (Artline) / Kappa 15 cm
	UP130 / 110.800 / Twinline 12 cm
	UP170 / 110.700 / Twinline 8 cm
	UP700 / Unica
	Omega 12 cm
	NUVO / 110.620
	Monolith
<b>Grohe / DAL</b>	Grohe DAL 320, Grohe DAL 330
	Grohe DAL 336
	Grohe DAL 337, 6 I, 6-9 I, AV 1, GD 2
<b>Sanit</b>	Ineo Plus, Ineo Solo
	Ineo 80, Ineo, Ineo In
	CC-120-L-FO-2V-L
	982N, 983N, 988C
	980N, 995N
<b>Viega</b>	1H, 1L, 1S
	2H, 2L, 2S
	1C, 2C
<b>Friatec</b>	302003 (Friabloc, Friaset, Wimo)
	302006 (Friafix, Friaset, Wimo, Friaplan)
	302010 (Friabloc, Friaset, Wimo, Friaplan)
	352005 (Friabloc, Wimo, Friaplan)
<b>Nádržky montované na stěnu</b>	s 3/8" závitovým konektorem

## Montážní prvek TECEprofil pro montáž madel a podpěr

Pro instalaci do zdí s profilových trubek UA nebo jako předstěnový prvek.

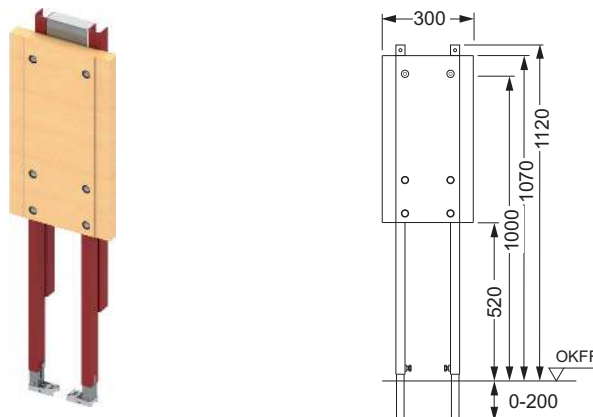
Kompletní sada obsahuje:

- Samonosný montážní rám s práškově lakovaným povrchem
- Voděodolná lepená překližka
- Montážní materiál pro upevnění na zeď s UA profilem

Objednávejte prosím zvlášť:

- Souprava pro předstěnovou montáž TECEprofil hloubkově nastavitelnou

Obj. č.	DU 1	DU 2
9360000	1 ks	10 ks



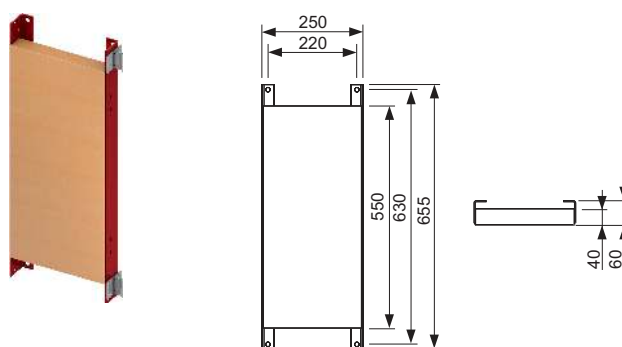
## Připojovací deska TECEprofil pro montáž madel a podpěr

Pro stabilní připojení podpěr a madel k nosnému rámu TECEprofil nebo UA profilů.

Kompletní sada obsahuje následující položky:

- Výdřeva s rámem pro přikotvení k montážnímu prvku TECEprofil.
- Dvě univerzální svorky pro upevnění ke stěně TECEprofil. Kotevní materiál

Obj. č.	DU 1
9042003	1 ks



## TECEprofil příslušenství s nastavením hloubky a rychlým uzavíráním **NEW**

Pro připevnění modulů k pevné nosné stěně a k profilové trubce TECEprofil, instalační rozteč 150–240 mm.

Složení:

- Dvě příslušenství s nastavitelnou hloubkou
- Instalační materiály

Obj. č.	DU 1
9380014	1 ks



## Montážní podpěry TECEprofil

Příslušenství k modulu k upevnění modulu na nosnou stěnu.

Obj. č.	DU 1	DU 2
9380300	1 ks	20 ks



## Montážní podpěry TECEprofil 45°

Příslušenství pro připevnění montážních prvků na nosné nebo lehké stěně pod úhlem 45°.

Obj. č.	DU 1	DU 2
9380301	1 ks	20 ks



# TECEprofil – Příslušenství

## Kotvící šrouby TECEprofil pro zděné konstrukce

Připojení montážního prvku pomocí šroubů k pevným stěnám. Pro kotevní odstup 145-175 mm.

Obsahuje:

- Dva šrouby s hmoždinkami.
- Čtyři matice



Obj. č.	DU 1	DU 2
9380007	10 ks	40 ks

## TECEprofil pro instalaci do lehkých příček z UA profilu

Upevňovací materiál pro připojení montážních prvků TECEprofil k UA profilům. Vhodné pro profily UA 50 v souladu s DIN 18182, 1. oddíl.

Obsahuje:

- Čtyři šrouby s maticemi
- Osm podložek



Obj. č.	DU 1	DU 2
9380006	1 sada	5 sada

## Montážní sada TECEprofil pro dřevěné konstrukce

Upevňovací materiál pro připojení montážních prvků TECEprofil k dřevěným konstrukčním stěnám.

Obsahuje:

- Čtyři šestihranné vruty do dřeva
- Čtyři podložky



Obj. č.	DU 1	DU 2
9380005	1 sada	5 sada

## TECEprofil panel kít pro instalaci mezi boční stěny

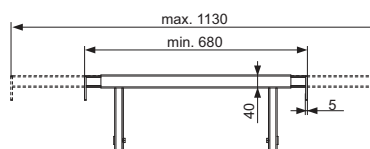
Souprava k instalaci panelu do modulů TECEprofil do niky o rozměrech mezi 680-1130 mm. Kompatibilní s moduly TECEprofil.

**Poznámka:**

Vrchní ovládání není možné při použití v kombinaci s montážními prvky se stavební výškou 820 nebo 980 mm.



Obj. č.	DU 1
9380013	1 ks



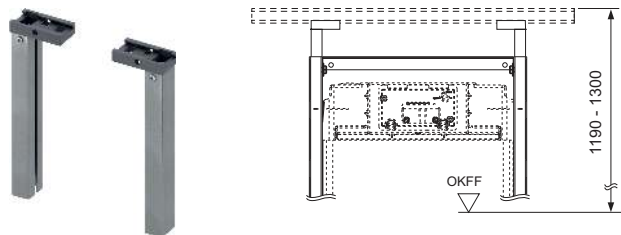


**Teleskopické připojení pro montážní prvky TECEprofil**

Pro prodloužení svislých montážních výztuh a jejich upevnění k vodorovné výztuze stěny TECEprofil.

Skládá se z:

- Dva výškově nastavitelné úchyty ke stěně.
- Montážní materiál pro upevnění do stěny TECEprofil



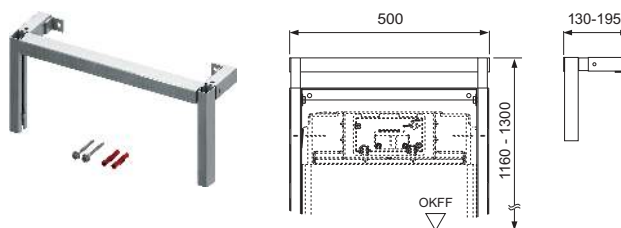
Obj. č.	DU 1	DU 2
9380001	1 ks	5 ks

**TECEprofil teleskopické výškově nastavitelné kotvení modulu pro individuální nastavení**

Pro připojení montážních prvků TECEprofil k nosné nebo lehké stěně. Umožňuje variabilní nastavení hloubky a výšky.

Kompletní sada obsahuje následující položky:

- Nosný prvek s pozinkovaným povrchem
- Dva výškově nastavitelné úchyty ke stěně
- Montážní materiál pro montáž na stěnu



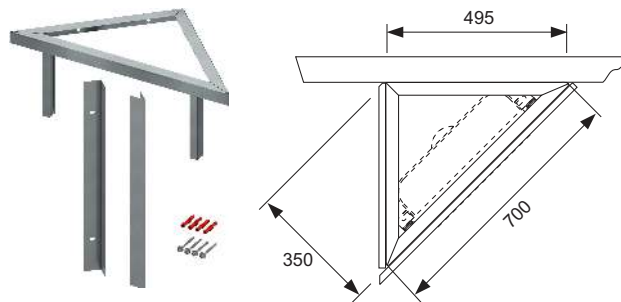
Obj. č.	DU 1
9380002	1 ks

**Montážní prvek TECEprofil pro rohové montáže**

Pro připevnění montážních prvků TECEprofil v úhlu 45° k nosné nebo lehké stěně. Ke stěně stačí uchytit alespoň jednu stranu.

Kompletně sestavený montážní prvek obsahuje následující položky:

- Nosný prvek s pozinkovaným povrchem, výškově nastavitelný
- Pozinkované lehké profily pro ukotvení SDK
- Montážní materiál pro montáž na stěnu



Obj. č.	DU 1
9380004	1 ks

**Montážní prvek TECEprofil pro rohové montáže**

Pro upevnění montážních prvků TECEprofil do rohu zděné konstrukce. Prostorově úsporné instalace do rohu. Tato montáž umožňuje instalaci odpadního a vodovodního potrubí za konstrukci montážního prvku.

Obsahuje:

- Dva úchyty pro rohovou montáž, uhlově nastavitelné.
- Montážní materiál pro montáž na stěnu



Obj. č.	DU 1	DU 2
9380003	1 sada	5 sada

# TECEprofil – Příslušenství

## Sada ocelových vzpěr TECEprofil

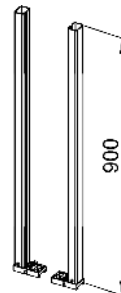
Pro dodatečnou podporu při použití keramiky se sníženou výškou (= vzdálenost mezi středem přípojovacího šroubu a dolním okrajem keramiky není větší než 18 cm) - např. V & B Memento, Subway 2.0) je nutno objednat sadu ocelových vzpěr 9041029. Vhodné pro instalaci ke všem typům modulů TECEprofil.



Obj. č.	DU 1
9041029	1 ks

## Montážní podpěry TECEprofil, vylepšený design

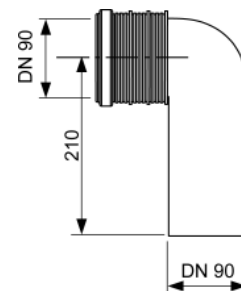
K instalaci modulů do konstrukce TECEprofil s rozšířením podlah od min. 20 cm až do max. 50 cm pro dvojité podlahy, práškově lakovaný povrch podpěr TECEprofil.



Obj. č.	DU 1
9030028	1 ks

## TECEprofil s 90° odpadní koleno - DN 90/90

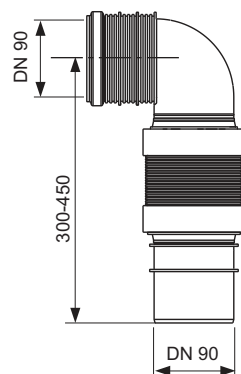
Pro připojení WC k odpadnímu potrubí DN 90 se třemi nastavitelnými hloubkami.



Typ	Obj. č.	DU 1	DU 2
PE-HD	9820315	1 ks	10 ks
PP	9820134	1 ks	-

## Flexibilní odpadní koleno TECEprofil DN 90

Flexibilní odpadní koleno DN 90, přípojovací koncovka z PE-HD (svařovatelná).



Obj. č.	DU 1
9820317	1 ks

## Prodloužené připojení toalety TECEprofil o 30 cm, DN 90

Propojovací PE sada pro závěsné toalety.



Obj. č.	DU 1
9820214	1 ks

**TECEprofil s 90° redukce - DN 90/100**

Pro vodorovné připojení montážních prvků WC k odpadnímu potrubí DN 100.



Typ	Obj. č.	DU 1	DU 2
PP	9820136	1 ks	10 ks

**Splachovací trubice TECEprofil s připojením na odtah pachu**

Splachovací trubice s odbočkou na odtah zápachu.



Typ	Obj. č.	DU 1
DN 70 "pravý", 90°	9820078	1 ks
DN 70 "levý", 90°	9820126	1 ks
DN 50 "pravý", 45°	9820127	1 ks

**Příslušenství TECEprofil pro instalaci toalet se sprchovacím sedátkem**

Zvukově izolovaná sada pro instalaci na všechny montážní prvky do lehkých příček; vhodné připojení vody a elektřiny pro sprchové sedátka toalet např. Duravit SensoWash D-Code and SensoWash Starck, TOTO Washlet Giovanni/GL 2.0/EK 2.0, AquaClean 4000/5000/5000plus, V & B viClean U.

Obsahuje:

- Instalační krabice pro elektrorozvod
- Kotevní plech instalační krabice.
- Nástěnky 1/2" x 1/2" včetně zvukové izolace
- Nosné desky pro nástěnku
- těsnící rukáv
- upevňovací šrouby



Obj. č.	DU 1
9880037	1 ks

**Příslušenství TECE pro instalaci sprchovacích toalet TOTO SG**

Zvukově izolovaná sada pro instalaci na všechny montážní prvky do lehkých příček; vhodné pro připojení vody pro sprchovou toaletu Toto SG.

Sadu tvoří:

- Nástěnka 1/2" x 1/2" včetně zvukové izolace
- Kotvicí plech pro nástěnku
- Těsnění
- Upevňovací šrouby



Obj. č.	DU 1
9880049	1 ks

**Připojení vody pro sprchovou toaletu pro TECEprofil**

Náhrada pancéřové hadičky s integrovaným T-kusem pro nádržky Uni.



Obj. č.	DU 1
9880036	1 ks

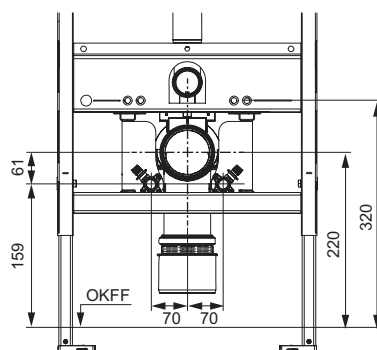
# TECEprofil – Příslušenství

## Montážní sada TECEone pro sádkartonové příčky

Zvukově izolovaná sada nástěnek pro sádkartonové zdi s instalační hloubkou až 15 cm pro TECEone.

Sada se skládá z:

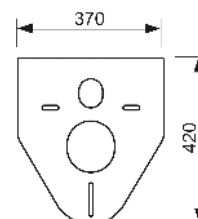
- nástěnek pro horkou a studenou vodu
- zvukové izolace pro nástěnky
- upevňovacích šroubů pro nástěnky
- bezpečnostních kolíků pro nástěnky



Obj. č.	DU 1
9880046	1 ks

## Zvuková izolace TECEprofil pro WC a bidety

Zvuková izolace mezi keramikou toalety nebo bidetu a obkladem.



Obj. č.	DU 1	DU 2	DU 3
9200010	1 ks	10 ks	60 ks

## TECEprofil finální instalační sada pro ventil montovaný na zeď, chromovaná **NEW**

Montážní set s nástěnným ventilem instalovaný do montážní krabice vodoměru. Pro instalační hloubky 65–150 mm.

Obsahuje:

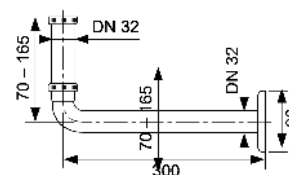
- Jedna chromovaná klika
- Jedna krycí upevňovací deska
- Jedno délkově nastavitelné prodloužení vřetene
- Výměnné rozlišovače, červená/modrá



Obj. č.	DU 1
9221014	NEW 1 ks

## Připojovací koleno TECEprofil pro podomítkové sifony

Propojovací koleno 1 1/4" x DN 32 s nastavitelnou výškou a krycí růžicí z pochromované mosazi.



Obj. č.	DU 1	DU 2
9080001	1 ks	30 ks

**TECEprofil vtoková garnitura pro pisoár**

Souprava se skládá z:

- 1/2" spojovací objímka
- pryžová manžeta

Obj. č.	DU 1
9820055	1 ks

**Klíč k rohovému ventilu TECE**

Na montáž/demontáž rohového ventilu v nádržce TECE, 1/2" nebo 1/4" ráčnu.

Obj. č.	DU 1
9820264	1 ks

**TECE souprava pro vzhazování čisticích tablet**

Pro vkládání čisticích WC tablet do standardní nádržky TECE (instalační hloubka 13 cm). Vhodné pro všechna ovládací tlačítka TECE a terminál TECElux, montáž zepředu. Vhodné pro předezdívku. Sada lze namontovat dodatečně.

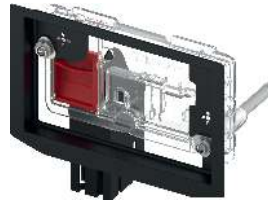
Vhodné pro předezdívku min. 16 mm.

Maximální tloušťka zděných příček: montáž do lehkých příček 60 mm, montáž do zděných konstrukcí 75 mm.

**Upozornění:**

Nepoužívejte tablety na bázi chlóru ani jiných oxidačních činidel!

Obj. č.	DU 1
9240950	1 ks

**Vypouštěcí ventil TECE A 2**

Standardní nádržky TECE (s instalační hloubkou 13 cm) včetně sedla ventilu, sady redukčních kroužků a splachování.

Obj. č.	DU 1
9820223	1 ks



# TECEprofil – Příslušenství

## Napouštěcí ventil TECE F 10, univerzální

Univerzální napouštěcí ventil pro instalaci do všech nádržek TECE, jakož i do téměř všech standardních pod omítkových nádržek ostatních výrobců.

Podrobnosti o výrobku:

- Kovový spojovací závit 3/8"
- Rozsah použití 0, 1-10 bar
- Minimální průtokový tlak 0,5 bar
- Nastavitelná výška
- Táhlo pro nastavení hladiny vody
- Nízká hlučnost v souladu s třídou zvukové izolace I (DIN 4109)
- Kompaktní konstrukce
- Včetně adaptéru a připojovací matice



Obj. č.	DU 1	DU 2	DU 3
9820353	1 ks	10 ks	240 ks

## Set redukčních kroužků TECE pro splachovací nádržky s instalační hloubkou 13 cm

K úpravě splachovacího tlaku standardní nádržky (instalační hloubka 13 cm). Instalace do sedla odtokového ventilu o průměru 46-28 mm.

Obj. č.	DU 1
9820337	1 ks



## TECEprofil transformátor včetně napájecího kabelu

**NEW**

Transformátor pro elektrické připojení jednotky hygienického splachování. Ke každému transformátoru lze připojit jednu jednotku hygienického splachování. Pro instalaci na zeď o tloušťce 60 mm a hloubce 63 mm. Elektrické připojení 230 V (100–240 V, 50–60 Hz), výstup 12 V DC. Délka kabelu 5 m.



Obj. č.	DU 1
9810010	NEW 1 ks

## TECEprofil napájecí kabel pro řídicí systém budovy

**NEW**

Napájecí kabel pro připojení jednotky hygienického spláchnutí k řídicímu systému budovy, délka kabelu 5 m.



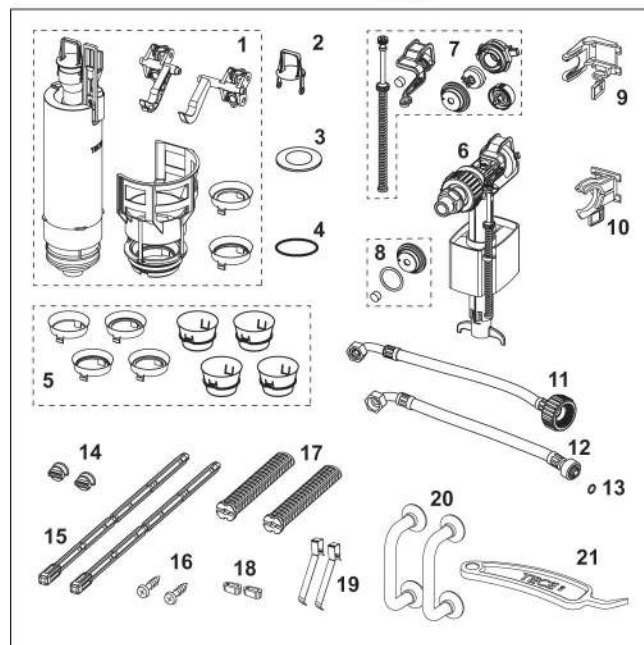
Obj. č.	DU 1
9810011	NEW 1 ks

## Kufřík náhradních dílů pro Uni nádržku TECEprofil

Plastová úložná skříňka s náhradními díly pro nádržku Uni.



Pol.	Obj. č.	Popis	Množství
1	9820223	Vypouštěcí ventil A2 se sedlem ventilu	1
2	9820222	Hrazda vypouštěcího ventilu	2
3	9820233	Vypouštěcí ventil A2 se sedlem ventilu a sadou redukčních kroužků	5
4	9820005	Těsnící O-kroužek pro sedlo ventilu (A1 a A2)	10
5	9820337	Set redukčních kroužků	1
6	9820353	Napouštěcí ventil F 10 Universal	1
7	9820382	Nastavitelný set ventilu	3
8	9820383	Sada těsnění	3
9	9820372	Držák napouštěcího ventilu 17 mm	2
10	9820373	Držák napouštěcího ventilu (27 mm, M 30; od 2020)	2
11	9820374	Pancéřová hadice M 30	1
12	9820026	Pancéřová hadice	1
13	9820025	O-kroužek	10
14	9820018	Upevňovací šrouby	5
15	9820022	Ovládací táhla	5
16	9820263	Upevňovací šrouby	10
17	9820019	Připojovací tyčinky	4
18	9820024	Gumový nárazník, sada dvou	10
19	9820020	Pružiny tlačítek, souprava dvou	10
20	9820180	Speciální přísavky	1
21	9820390	Demontážní a programovací klíč	1

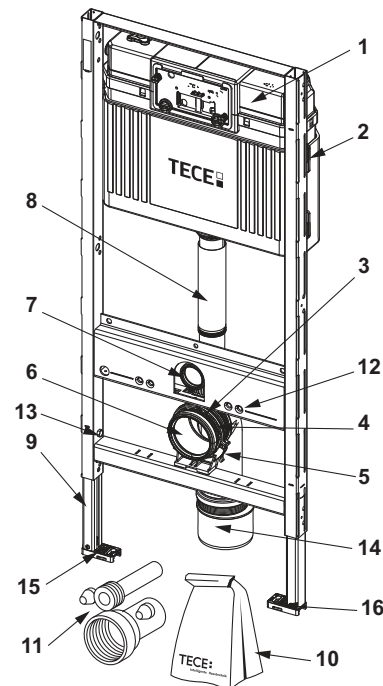


Obj. č.	DU 1
9820000	1 ks

# TECEprofil – Náhradní díly

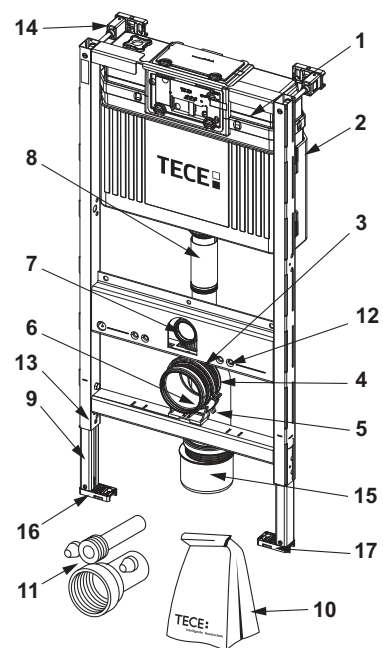
9300000 – Montážní prvek pro WC TECEprofil se splachovací nádrží Uni, stavební výška 1120 mm

Pol.	Obj. č.	Popis	DU 1
1	9820103	Nádržka Uni, 1120 mm	1 ks
2	9820040	Montážní set pro nádržku	1 ks
3	9820041	Držák odpadního kolene toalety	1 ks
	9820348	Držák odpadního kolene toalety kompletní, spodní	1 ks
4	9820042	Objímka odpadního kolene toalety	1 ks
5	9820134	Odpadní koleno toalety DN 90 (PP)	1 ks
6	9820139	Těsnění pro odpadní koleno/adaptér	1 ks
7	9820015	Těsnící kroužek	1 ks
8	9820011	Splachovací trubice s O-kroužkem, L= 269 mm	1 ks
9	9820335	C-profil pro montážní podpěry	1 ks
10	9820043	Příslušenství (montážní materiál atd.) k modulu pro bidet	1 ks
11	9820057	Propojovací sada DN 90 pro toaletu	1 ks
12	9820071	Vložka se závitem	1 ks
13	9820447	Provozní bezpečnostní brzda s kovovou pružinou	1 ks
14	9820136	Redukce DN 90/DN 100 (PP)	1 ks
15	9820332	Montážní noha s klipsnou "levá"	1 ks
16	9820333	Montážní noha s klipsnou "pravá"	1 ks



9300022 – Montážní prvek pro WC TECEprofil se splachovací nádrží Uni, stavební výška 980 mm

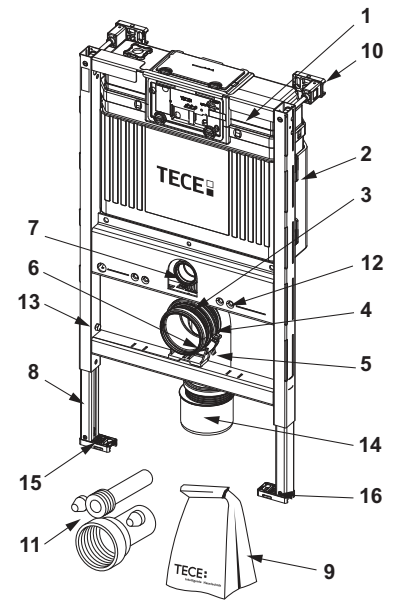
Pol.	Obj. č.	Popis	DU 1
1	9820101	Nádržka Uni, 980 mm	1 ks
2	9820040	Montážní set pro nádržku	1 ks
3	9820041	Držák odpadního kolene toalety	1 ks
	9820348	Držák odpadního kolene toalety kompletní, spodní	1 ks
4	9820042	Objímka odpadního kolene toalety	1 ks
5	9820134	Odpadní koleno toalety DN 90 (PP)	1 ks
6	9820139	Těsnění pro odpadní koleno/adaptér	1 ks
7	9820015	Těsnící kroužek	1 ks
8	9820099	Zkrácená splachovací trubka, délka 185 mm	1 ks
9	9820335	C-profil pro montážní podpěry	1 ks
10	9820043	Příslušenství (montážní materiál atd.) k modulu pro bidet	1 ks
11	9820057	Propojovací sada DN 90 pro toaletu	1 ks
12	9820071	Vložka se závitem	1 ks
13	9820447	Provozní bezpečnostní brzda s kovovou pružinou	1 ks
14	9380014	Příslušenství s nastavením hloubky a rychlým uzavíráním	<b>NEW</b> 1 ks
15	9820136	Redukce DN 90/DN 100 (PP)	1 ks
16	9820332	Montážní noha s klipsnou "levá"	1 ks
17	9820333	Montážní noha s klipsnou "pravá"	1 ks





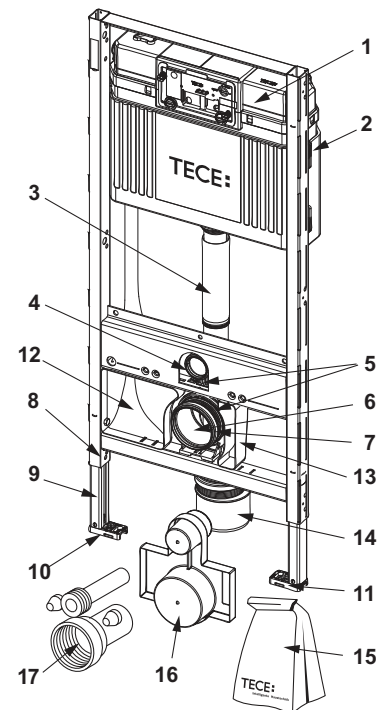
## 9300001 – Montážní prvek pro WC TECEprofil se splachovací nádrží Uni, stavební výška 820 mm

Pol.	Obj. č.	Popis	DU 1
1	9820100	Nádržka Uni, 820 mm	1 ks
2	9820040	Montážní set pro nádržku	1 ks
3	9820041	Držák odpadního kolene toalety	1 ks
	9820348	Držák odpadního kolene toalety kompletní, spodní	1 ks
4	9820042	Objímka odpadního kolene toalety	1 ks
5	9820134	Odpadní koleno toalety DN 90 (PP)	1 ks
6	9820139	Těsnění pro odpadní koleno/adaptér	1 ks
7	9820015	Těsnící kroužek	1 ks
8	9820335	C-profil pro montážní podpěry	1 ks
9	9820043	Příslušenství (montážní materiál atd.) k modulu pro bidet	1 ks
10	9380014	Příslušenství s nastavením hloubky a rychlým uzavíráním	<b>NEW</b> 1 ks
11	9820057	Propojovací sada DN 90 pro toaletu	1 ks
12	9820071	Vložka se závitem	1 ks
13	9820447	Provozní bezpečnostní brzda s kovovou pružinou	1 ks
14	9820136	Redukce DN 90/DN 100 (PP)	1 ks
15	9820332	Montážní noha s klipsnou "levá"	1 ks
16	9820333	Montážní noha s klipsnou "pravá"	1 ks



## 9300079 – TECEprofil WC modul se splachovací nádrží Uni pro univerzální připojení WC s bidetovou funkcí, stavební výška 1120 mm

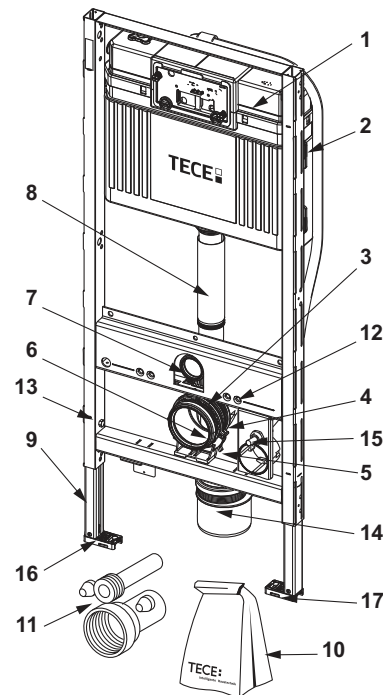
Pol.	Obj. č.	Popis	DU 1
1	9820103	Nádržka Uni, 1120 mm	1 ks
2	9820040	Montážní set pro nádržku	1 ks
3	9820011	Splachovací trubice s O-kroužkem, L= 269 mm	1 ks
4	9820015	Těsnící kroužek	1 ks
5	9820348	Držák odpadního kolene toalety kompletní, spodní	1 ks
6	9820134	Odpadní koleno toalety DN 90 (PP)	1 ks
7	9820139	Těsnění pro odpadní koleno/adaptér	1 ks
8	9820447	Provozní bezpečnostní brzda s kovovou pružinou	1 ks
9	9820335	C-profil pro montážní podpěry	1 ks
10	9820332	Montážní noha s klipsnou "levá"	1 ks
11	9820333	Montážní noha s klipsnou "pravá"	1 ks
12	9820340	Krabička pro připojení sprchovací toalety a potrubí	1 ks
13	9820341	Nástrčka pro kabelové propojení	1 ks
14	9820136	Redukce DN 90/DN 100 (PP)	1 ks
15	9820043	Příslušenství (montážní materiál atd.) k modulu pro bidet	1 ks
16	9820342	Revizní kryt pro modul toalety	1 ks
17	9820057	Propojovací sada DN 90 pro toaletu	1 ks



# TECEprofil – Náhradní díly

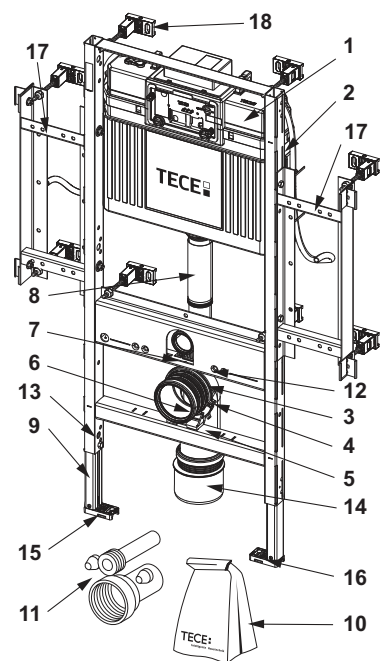
9300044 – Montážní prvek TECEprofil pro WC se splachovací nádržkou Uni pro TOTO Neorest AC/EW, sprchovou toaletu s instalační výškou 1120 mm

Pol.	Obj. č.	Popis	DU 1
1	9820103	Nádržka Uni, 1120 mm	1 ks
2	9820040	Montážní set pro nádržku	1 ks
3	9820041	Držák odpadního kolene toalety	1 ks
4	9820042	Objímka odpadního kolene toalety	1 ks
5	9820134	Odpadní koleno toalety DN 90 (PP)	1 ks
6	9820139	Těsnění pro odpadní koleno/adaptér	1 ks
7	9820015	Těsnící kroužek	1 ks
8	9820011	Splachovací trubice s O-kroužkem, L= 269 mm	1 ks
9	9820335	C-profil pro montážní podpěry	1 ks
10	9820043	Příslušenství (montážní materiál atd.) k modulu pro bidet	1 ks
11	9820057	Propojovací sada DN 90 pro toaletu	1 ks
12	9820071	Vložka se závitem	1 ks
13	9820447	Provozní bezpečnostní brzda s kovovou pružinou	1 ks
14	9820136	Redukce DN 90/DN 100 (PP)	1 ks
15	9820259	Ovládací kabel	1 ks
16	9820332	Montážní noha s klipsnou "levá"	1 ks
17	9820333	Montážní noha s klipsnou "pravá"	1 ks



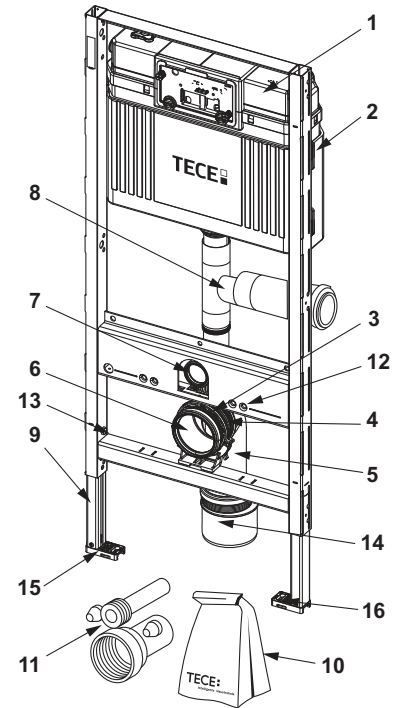
9300009 – Montážní profil pro WC TECEprofil Geronto s nádržkou Uni pro tělesně postižené, v souladu s požadavky normy DIN 18040-1, stavební výška 1120 mm

Pol.	Obj. č.	Popis	DU 1
1	9820103	Nádržka Uni, 1120 mm	1 ks
2	9820040	Montážní set pro nádržku	1 ks
3	9820041	Držák odpadního kolene toalety	1 ks
	9820348	Držák odpadního kolene toalety kompletní, spodní	1 ks
4	9820042	Objímka odpadního kolene toalety	1 ks
5	9820134	Odpadní koleno toalety DN 90 (PP)	1 ks
6	9820139	Těsnění pro odpadní koleno/adaptér	1 ks
7	9820015	Těsnící kroužek	1 ks
8	9820011	Splachovací trubice s O-kroužkem, L= 269 mm	1 ks
9	9820335	C-profil pro montážní podpěry	1 ks
10	9820043	Příslušenství (montážní materiál atd.) k modulu pro bidet	1 ks
11	9820057	Propojovací sada DN 90 pro toaletu	1 ks
12	9820071	Vložka se závitem	1 ks
13	9820447	Provozní bezpečnostní brzda s kovovou pružinou	1 ks
14	9820136	Redukce DN 90/DN 100 (PP)	1 ks
15	9820332	Montážní noha s klipsnou "levá"	1 ks
16	9820333	Montážní noha s klipsnou "pravá"	1 ks
17	9820437	Podpěrná ocelová ramena	1 ks
18	9380014	Příslušenství s nastavením hloubky a rychlým uzavíráním	<b>NEW</b> 1 ks



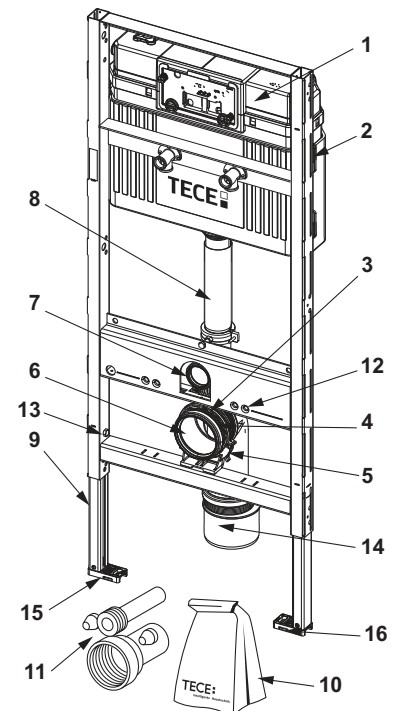
9300003 – Montážní prvek pro WC TECEprofil se splachovací nádržkou Uni, s připojením pro odsávání pachů, stavební výška 1120 mm

Pol.	Obj. č.	Popis	DU 1
1	9820103	Nádržka Uni, 1120 mm	1 ks
2	9820040	Montážní set pro nádržku	1 ks
3	9820041	Držák odpadního kolene toalety	1 ks
	9820348	Držák odpadního kolene toalety kompletní, spodní	1 ks
4	9820042	Objímka odpadního kolene toalety	1 ks
5	9820134	Odpadní koleno toalety DN 90 (PP)	1 ks
6	9820139	Těsnění pro odpadní koleno/adaptér	1 ks
7	9820015	Těsnící kroužek	1 ks
8	9820078	Splachovací trubice s odbočkou DN 70	1 ks
	9820126	Splachovací trubice s odbočkou DN 70 "levá"	1 ks
	9820127	Splachovací trubice s odbočkou DN 50 "pravá"	1 ks
9	9820335	C-profil pro montážní podpěry	1 ks
10	9820043	Příslušenství (montážní materiál atd.) k modulu pro bidet	1 ks
11	9820057	Propojovací sada DN 90 pro toaletu	1 ks
12	9820071	Vložka se závitem	1 ks
13	9820447	Provozní bezpečnostní brzda s kovovou pružinou	1 ks
14	9820136	Redukce DN 90/DN 100 (PP)	1 ks
15	9820332	Montážní noha s klipsnou "levá"	1 ks
16	9820333	Montážní noha s klipsnou "pravá"	1 ks



9300066 – TECEprofil montážní prvek pro výlevku se splachovací nádržkou Uni, pro Geberit Publica, stavební výška 1340 mm

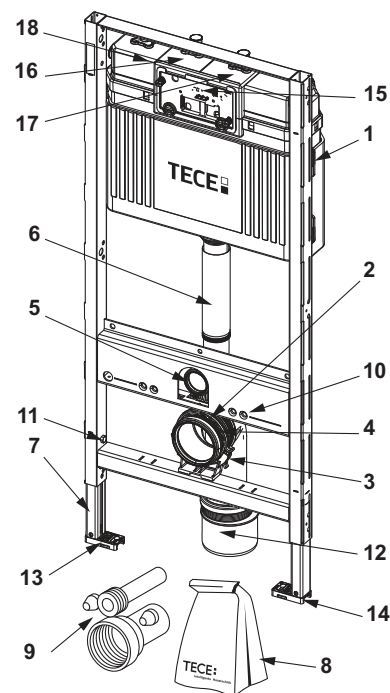
Pol.	Obj. č.	Popis	DU 1
1	9820103	Nádržka Uni, 1120 mm	1 ks
2	9820040	Montážní set pro nádržku	1 ks
3	9820041	Držák odpadního kolene toalety	1 ks
	9820348	Držák odpadního kolene toalety kompletní, spodní	1 ks
4	9820042	Objímka odpadního kolene toalety	1 ks
5	9820134	Odpadní koleno toalety DN 90 (PP)	1 ks
6	9820139	Těsnění pro odpadní koleno/adaptér	1 ks
7	9820015	Těsnící kroužek	1 ks
8	9820011	Splachovací trubice s O-kroužkem, L= 269 mm	1 ks
9	9820335	C-profil pro montážní podpěry	1 ks
10	9820043	Příslušenství (montážní materiál atd.) k modulu pro bidet	1 ks
11	9820057	Propojovací sada DN 90 pro toaletu	1 ks
12	9820071	Vložka se závitem	1 ks
13	9820447	Provozní bezpečnostní brzda s kovovou pružinou	1 ks
14	9820136	Redukce DN 90/DN 100 (PP)	1 ks
15	9820332	Montážní noha s klipsnou "levá"	1 ks
16	9820333	Montážní noha s klipsnou "pravá"	1 ks



# TECEprofil – Náhradní díly

9300100 – Montážní prvek pro WC TECEprofil se splachovací nádržkou Uni, s integrovanou splachovací funkcí, stavební výška 1120 mm

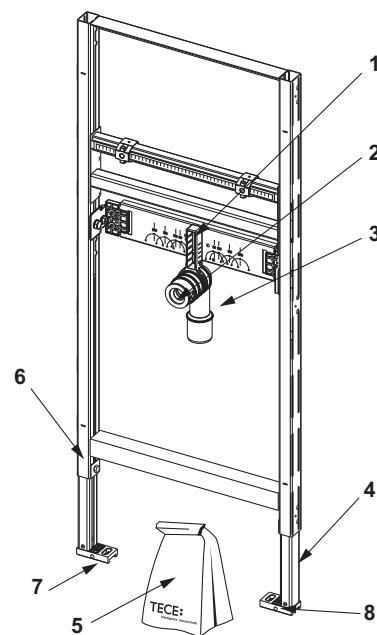
Pol.	Obj. č.	Popis	DU 1
1	9820040	Montážní set pro nádržku	1 ks
2	9820348	Držák odpadního kolene toalety kompletní, spodní	1 ks
3	9820134	Odpadní koleno toalety DN 90 (PP)	1 ks
4	9820139	Těsnění pro odpadní koleno/adaptér	1 ks
5	9820015	Těsnící kroužek	1 ks
6	9820011	Splachovací trubice s O-kroužkem, L= 269 mm	1 ks
7	9820335	C-profil pro montážní podpěry	1 ks
8	9820043	Příslušenství (montážní materiál atd.) k modulu pro bidet	1 ks
9	9820057	Propojovací sada DN 90 pro toaletu	1 ks
10	9820071	Vložka se závitem	1 ks
11	9820447	Provozní bezpečnostní brzda s kovovou pružinou	1 ks
12	9820136	Redukce DN 90/DN 100 (PP)	1 ks
13	9820332	Montážní noha s klipsnou "levá"	1 ks
14	9820333	Montážní noha s klipsnou "pravá"	1 ks
15	9820441	Jednotka hygienického splachování	NEW 1 ks
16	9820442	3cestný uzavírací ventil	NEW 1 ks
17	9820443	4cestný uzavírací ventil	NEW 1 ks
18	9820444	Pancéřovaná hadice pro jednotku hygienického splachování	NEW 1 ks



9310000 – Montážní prvek TECEprofil pro umyvadla, stavební výška 1120 mm

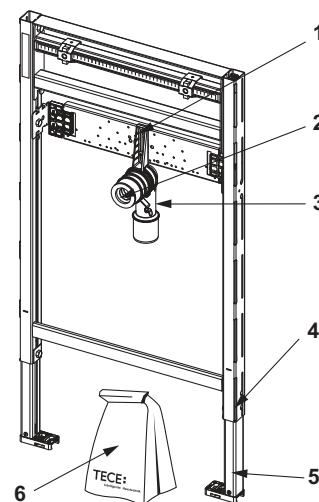
9310011 – Montážní prvek TECEprofil pro umyvadla, stavební výška 980 mm

Pol.	Obj. č.	Popis	DU 1
1	9820034	Držák odpadního kolene DN 50	1 ks
2	9820059	Gumový těsnění KA o průměru 30/50	1 ks
3	9820035	Odpadní koleno DN 50/DN 40	1 ks
4	9820335	C-profil pro montážní podpěry	1 ks
5	9820067	Příslušenství (montážní materiál atd.) pro umyvadlový modul	1 ks
6	9820447	Provozní bezpečnostní brzda s kovovou pružinou	1 ks
7	9820332	Montážní noha s klipsnou "levá"	1 ks
8	9820333	Montážní noha s klipsnou "pravá"	1 ks



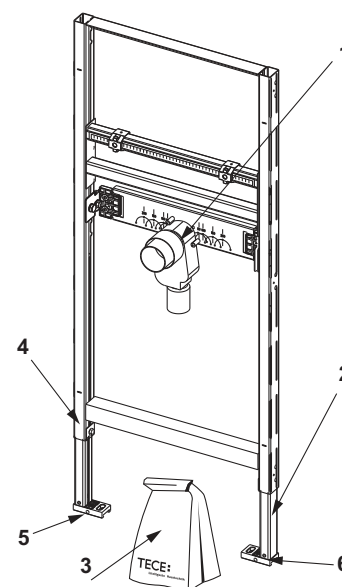
## 9310018 – Montážní prvek TECEprofil pro umyvadla, stavební výška 820-980 mm

Pol.	Obj. č.	Popis	DU 1
1	9820034	Držák odpadního kolene DN 50	1 ks
2	9820059	Gumový těsnění KA o průměru 30/50	1 ks
3	9820035	Odpadní koleno DN 50/DN 40	1 ks
4	9820447	Provozní bezpečnostní brzda s kovovou pružinou	1 ks
5	9030028	Podpěra modulu, vylepšený design	1 ks
6	9820067	Příslušenství (montážní materiál atd.) pro umyvadlový modul	1 ks



## 9310004 – Montážní prvek pro umyvadlo TECEprofil s podomítkovým sifonem a uzávěrou proti pachu, stavební výška 1120 mm

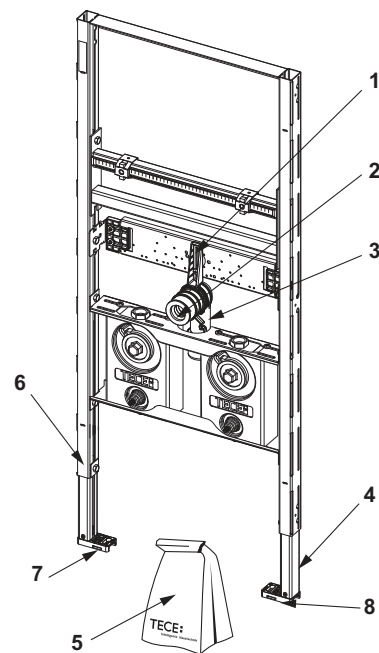
Pol.	Obj. č.	Popis	DU 1
1	9820070	UP uzávěra (Dallmer)	1 ks
2	9820335	C-profil pro montážní podpěry	1 ks
3	9820067	Příslušenství (montážní materiál atd.) pro umyvadlový modul	1 ks
4	9820447	Provozní bezpečnostní brzda s kovovou pružinou	1 ks
5	9820332	Montážní noha s klipsnou "levá"	1 ks
6	9820333	Montážní noha s klipsnou "pravá"	1 ks



## TECEprofil – Náhradní díly

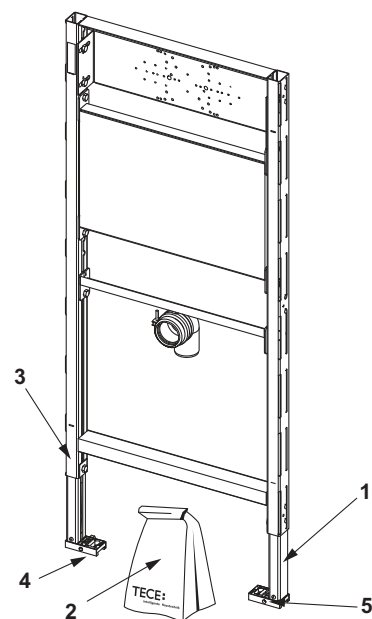
9310017 – TECEprofil montážní prvek pro umyvadlo včetně dvou montážních bloků pro uchycení měřících kapslí vodoměru, montážní výška 1120 mm

Pol.	Obj. č.	Popis	DU 1
1	9820034	Držák odpadního kolene DN 50	1 ks
2	9820059	Gumový těsnění KA o průměru 30/50	1 ks
3	9820035	Odpadní koleno DN 50/DN 40	1 ks
4	9820335	C-profil pro montážní podpěry	1 ks
5	9820067	Příslušenství (montážní materiál atd.) pro umyvadlový modul	1 ks
6	9820447	Provozní bezpečnostní brzda s kovovou pružinou	1 ks
7	9820332	Montážní noha s klipsnou "levá"	1 ks
8	9820333	Montážní noha s klipsnou "pravá"	1 ks



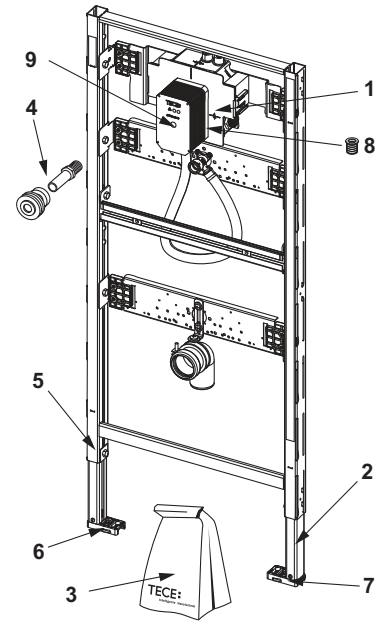
9310002 – Montážní prvek pro umyvadlo TECEprofil, stavební výška 1120 mm

Pol.	Obj. č.	Popis	DU 1
1	9820335	C-profil pro montážní podpěry	1 ks
2	9820067	Příslušenství (montážní materiál atd.) pro umyvadlový modul	1 ks
3	9820447	Provozní bezpečnostní brzda s kovovou pružinou	1 ks
4	9820332	Montážní noha s klipsnou "levá"	1 ks
5	9820333	Montážní noha s klipsnou "pravá"	1 ks



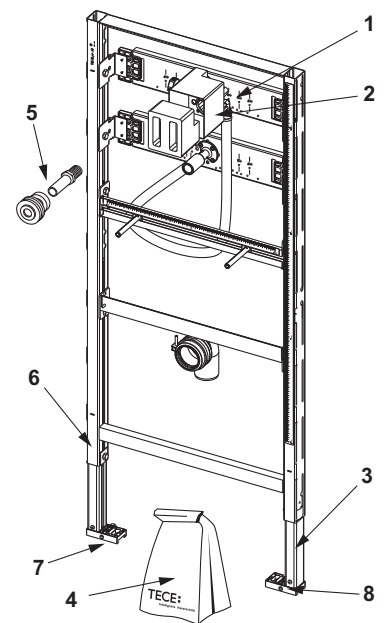
## 9320013 – Montážní prvek pisoáru TECEprofil se splachovacím ventilem TECE U 2, stavební výška 1120 mm

Pol.	Obj. č.	Popis	DU 1
1	9820553	Transformátor 230 V/12 V	1 ks
2	9820335	C-profil pro montážní podpěry	1 ks
3	9820076	Příslušenství (montážní materiál atd.) pro pisoárový prvek	1 ks
4	9820055	Vtoková trubice pro pisoár 1/2"	1 ks
5	9820447	Provozní bezpečnostní brzda s kovovou pružinou	1 ks
6	9820332	Montážní noha s klipsnou "levá"	1 ks
7	9820333	Montážní noha s klipsnou "pravá"	1 ks
8	9820424	Sífonový odtok	1 ks
9	9820470	Ochranný kryt pisoárového splachovacího ventilu U 2	<b>NEW</b> 1 ks



## 9320008 – Montážní prvek pisoáru TECEprofil se splachovacím ventilem TECE U 1, stavební výška 1120 mm

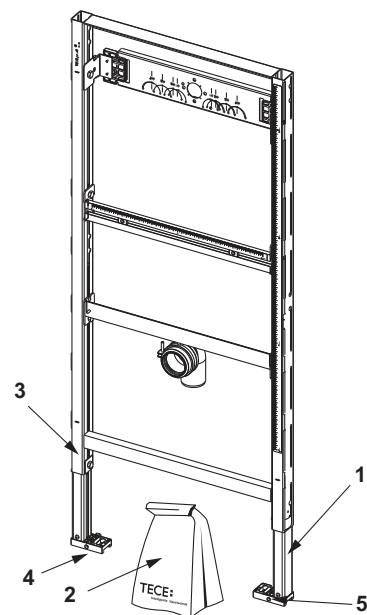
Pol.	Obj. č.	Popis	DU 1
1	9820074	Kryt splachovacího ventilu pisoáru U1 se zátkou	1 ks
2	9820075	Stavební ochrana, opěrné těleso, upevňovací šrouby splachovacího ventilu U 1	1 ks
3	9820335	C-profil pro montážní podpěry	1 ks
4	9820076	Příslušenství (montážní materiál atd.) pro pisoárový prvek	1 ks
5	9820055	Vtoková trubice pro pisoár 1/2"	1 ks
6	9820447	Provozní bezpečnostní brzda s kovovou pružinou	1 ks
7	9820332	Montážní noha s klipsnou "levá"	1 ks
8	9820333	Montážní noha s klipsnou "pravá"	1 ks



# TECEprofil – Náhradní díly

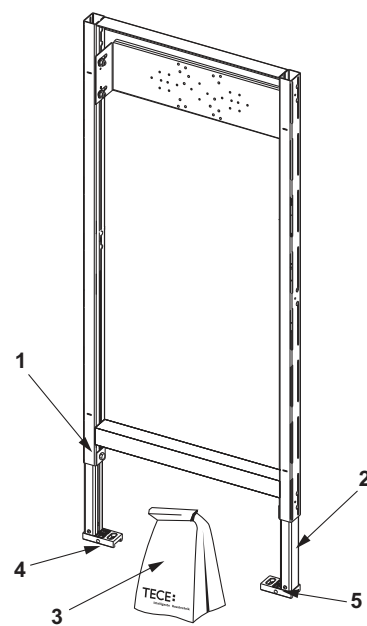
9320010 – Montážní prvek pisoáru TECEprofil se splachovacím ventilem, stavební výška 1120 mm

Pol.	Obj. č.	Popis	DU 1
1	9820335	C-profil pro montážní podpěry	1 ks
2	9820079	Příslušenství (montážní materiál atd.) k AP modulu pisoáru	1 ks
3	9820447	Provozní bezpečnostní brzda s kovovou pružinou	1 ks
4	9820332	Montážní noha s klipsnou "levá"	1 ks
5	9820333	Montážní noha s klipsnou "pravá"	1 ks



9340000 – Montážní prvek TECEprofil pro vanu/sprchu a nástěnné armatury, stavební výška 1120 mm

Pol.	Obj. č.	Popis	DU 1
1	9820335	C-profil pro montážní podpěry	1 ks
2	9820447	Provozní bezpečnostní brzda s kovovou pružinou	1 ks
3	9820096	Příslušenství (montážní materiál atd.) k modulu vany/sprchy	1 ks
4	9820332	Montážní noha s klipsnou "levá"	1 ks
5	9820333	Montážní noha s klipsnou "pravá"	1 ks

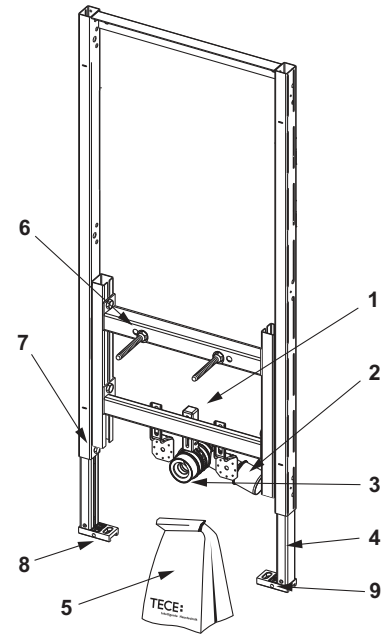




9330000 – Montážní prvek TECEprofil pro bidet, stavební výška 1120 mm

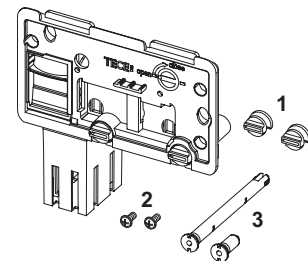
9330005 – Montážní prvek TECEprofil pro bidet, stavební výška 820 mm

Pol.	Obj. č.	Popis	DU 1
1	9820034	Držák odpadního kolene DN 50	1 ks
2	9820035	Odpadní koleno DN 50/DN 40	1 ks
3	9820059	Gumový těsnění KA o průměru 30/50	1 ks
4	9820335	C-profil pro montážní podpěry	1 ks
5	9820047	Příslušenství (montážní materiál atd.) k modulu bidetu	1 ks
6	9820071	Vložka se závitem	1 ks
7	9820447	Provozní bezpečnostní brzda s kovovou pružinou	1 ks
8	9820332	Montážní noha s klipsnou "levá"	1 ks
9	9820333	Montážní noha s klipsnou "pravá"	1 ks



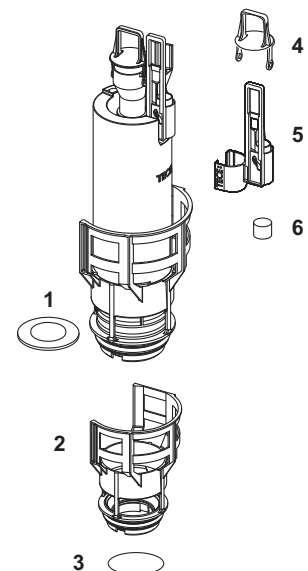
9240950 – TECE souprava pro vzhazování čisticích tablet

Pol.	Obj. č.	Popis	DU 1
1	9820191	Sada upevňovacích šroubů	1 ks
2	9820263	Upevňovací šrouby	1 ks
3	9820349	Bezpečnostní kotvící tyčinka	1 ks



9820223 – Vypouštěcí ventil TECE A 2

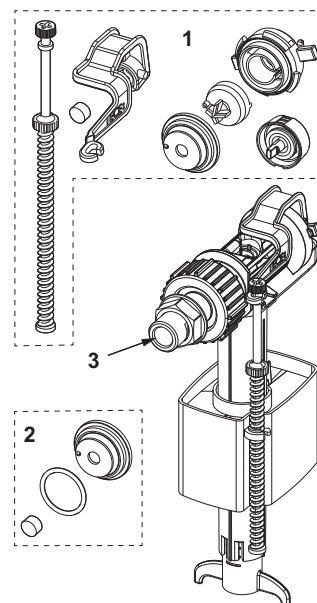
Pol.	Obj. č.	Popis	DU 1
1	9820233	Vypouštěcí ventil A2 se sedlem ventilu a sadou redukčních kroužků	1 ks
2	9820231	Těsnění ventilu se standard. redukčním kroužkem (ø 42 mm)	1 ks
3	9820005	Těsnící O-kroužek pro sedlo ventilu (A1 a A2)	1 ks
4	9820222	Hrazda vypouštěcího ventilu	1 ks
5	9820229	Táhlo pro elektrické splachování	1 ks
6	9820420	Přídavné závaží pro malé splachování	1 ks



# TECEprofil – Náhradní díly

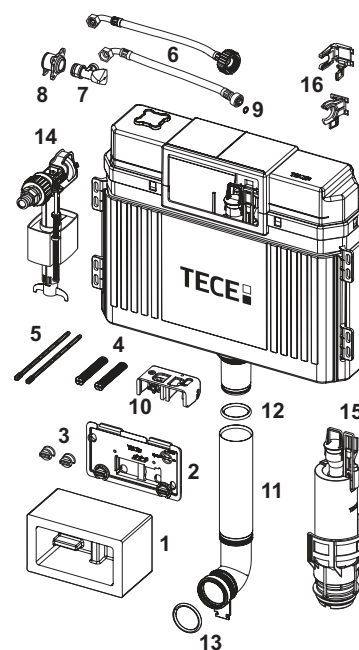
## 9820353 – Napouštěcí ventil TECE F 10, univerzální

Pol.	Obj. č.	Popis	DU 1
1	9820382	Nastavitelný set ventilu	1 ks
2	9820383	Sada těsnění	1 ks
3	9820398	Závit 3/8"	1 ks



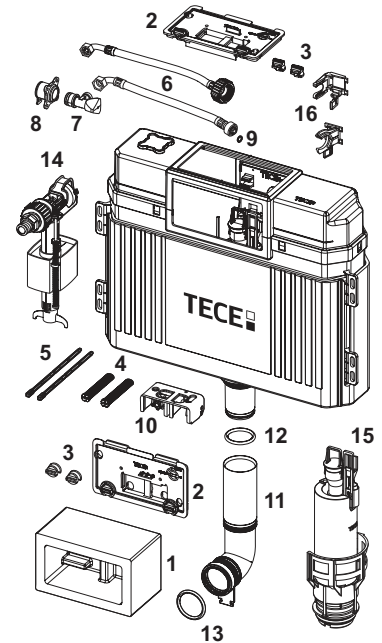
## 9820103 – TECE nádržka Uni 1120 mm

Pol.	Obj. č.	Popis	DU 1
1	9820027	Stavební ochrana	1 ks
2	9820017	Transparentní víko nádržky	1 ks
3	9820018	Upevňovací šrouby	1 ks
4	9820019	Připojovací tyčinky	1 ks
5	9820022	Ovládací táhla	1 ks
6	9820026	Pancéřová hadice	1 ks
	9820374	Pancéřová hadice M 30	1 ks
7	9820013	Rohový ventil	1 ks
8	9820012	Šroubení do nádržky	1 ks
9	9820025	O-kroužek	1 ks
10	9820016	Ovládací blok	1 ks
11	9820011	Splachovací trubice s O-kroužkem, L= 269 mm	1 ks
	9820331	Prodloužená splachovací trubice, L= 369 mm	1 ks
12	9820014	O-kroužek	1 ks
13	9820015	Těsnící kroužek	1 ks
14	9820353	Napouštěcí ventil F 10 Universal	1 ks
15	9820223	Vypouštěcí ventil A2 se sedlem ventilu	1 ks
16	9820372	Držák napouštěcího ventilu 17 mm	1 ks
	9820373	Držák napouštěcího ventilu (27 mm, M 30; od 2020)	1 ks



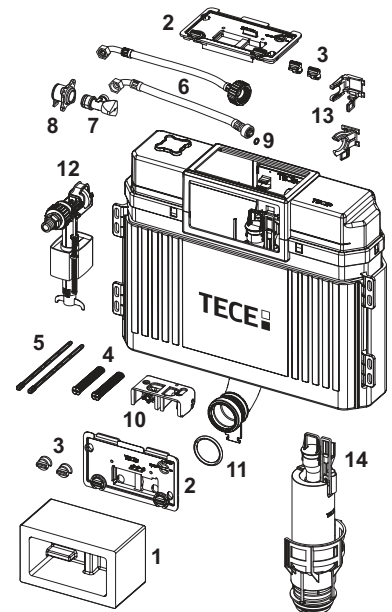
9820101 – TECE nádržka Uni 980 mm

Pol.	Obj. č.	Popis	DU 1
1	9820027	Stavební ochrana	1 ks
2	9820017	Transparentní víko nádržky	1 ks
3	9820018	Upevňovací šrouby	1 ks
4	9820019	Připojovací tyčinky	1 ks
5	9820022	Ovládací táhla	1 ks
6	9820026	Pancéřová hadice	1 ks
	9820374	Pancéřová hadice M 30	1 ks
7	9820013	Rohový ventil	1 ks
8	9820012	Šroubení do nádržky	1 ks
9	9820025	O-kroužek	1 ks
10	9820016	Ovládací blok	1 ks
11	9820099	Zkrácená splachovací trubka, délka 185 mm	1 ks
12	9820014	O-kroužek	1 ks
13	9820015	Těsnící kroužek	1 ks
14	9820353	Napouštěcí ventil F 10 Universal	1 ks
15	9820223	Vypouštěcí ventil A2 se sedlem ventilu	1 ks
16	9820372	Držák napouštěcího ventilu 17 mm	1 ks
	9820373	Držák napouštěcího ventilu (27 mm, M 30; od 2020)	1 ks



9820100 – TECE nádržka Uni 820 mm

Pol.	Obj. č.	Popis	DU 1
1	9820027	Stavební ochrana	1 ks
2	9820017	Transparentní víko nádržky	1 ks
3	9820018	Upevňovací šrouby	1 ks
4	9820019	Připojovací tyčinky	1 ks
5	9820022	Ovládací táhla	1 ks
6	9820026	Pancéřová hadice	1 ks
	9820374	Pancéřová hadice M 30	1 ks
7	9820013	Rohový ventil	1 ks
8	9820012	Šroubení do nádržky	1 ks
9	9820025	O-kroužek	1 ks
10	9820016	Ovládací blok	1 ks
11	9820015	Těsnící kroužek	1 ks
12	9820353	Napouštěcí ventil F 10 Universal	1 ks
13	9820372	Držák napouštěcího ventilu 17 mm	1 ks
	9820373	Držák napouštěcího ventilu (27 mm, M 30; od 2020)	1 ks
14	9820223	Vypouštěcí ventil A2 se sedlem ventilu	1 ks



# TECEprofil – Náhradní díly

## Napouštěcí ventil TECE F 10 pro keramické nádržky

Plnicí ventil pro instalaci do keramických nádržek ,pro další typy nádržek montovaných na zeď a podomítkových nádržek.

Podrobnosti o výrobku:

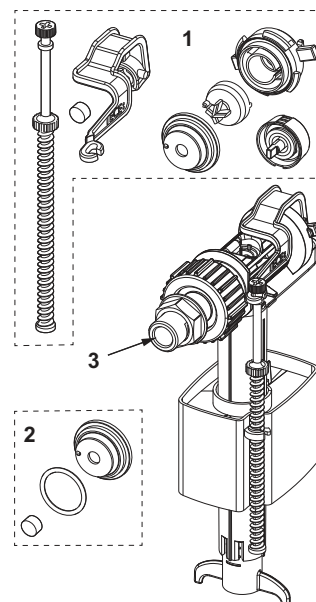
- Kovový spojovací závit 3/8"
- Tlak průtoku 0, 1-10 bar
- Minimální tlak průtoku 0,5 bar
- Nastavitelná výška
- Táhlo pro nastavení hladiny vody
- Nízká hlučnost podle akustické skupiny I (DIN 4109)
- Kompaktník
- Včetně přípojovací matice a pochromované rozety



Obj. č.	DU 1	DU 2	DU 3
9820389	1 ks	10 ks	120 ks

## 9820389 – Napouštěcí ventil TECE F 10 pro keramické nádržky

Poř.	Obj. č.	Popis	DU 1
1	9820382	Nastavitelný set ventilu	1 ks
2	9820383	Sada těsnění	1 ks
3	9820398	Závit 3/8"	1 ks



## TECEprofil kartuše splachovacího ventilu U 1

Pro pisoáry se splachovacím ventilem TECE U1 s automatickou samočisticí jeřhovou tryskou.

Obj. č.	DU 1
9820031	1 ks



## TECEprofil těsnění splachovacího potrubí

Obj. č.	DU 1
9820213	1 ks





Sanitární systémy

# TECEconstruct SANITÁRNÍ MODULY

SEZNAM SORTIMENTU 2020



	Strana
Moduly pro toaletu s nádržkou Octa	156
Příslušenství	157
Náhradní díly	160

# TECEconstruct – Moduly pro toaletu s nádržkou Octa

## Montážní prvek pro toaletu TECEconstruct s nádržkou Octa, 8 cm, stavební výška 1200 mm

Pro upevnění do konstrukce z profilových trubek, nebo pro instalaci do sádkartonových profilů, dřevěných konstrukcí, bytových jader a pro instalaci do rohu.

Kompletně sestavený montážní prvek obsahuje následující položky:

Nádržka Octa, 8 cm, se splachovací jednotkou zepředu:

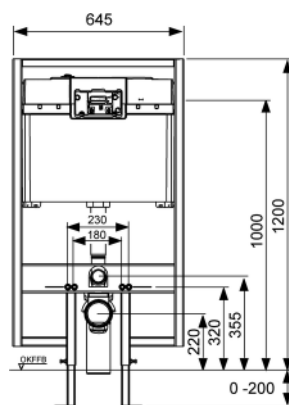
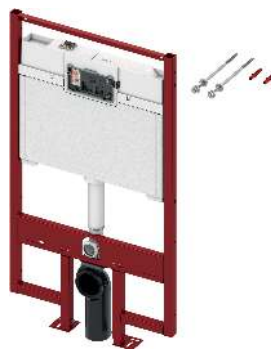
- Bezpečná nádržka vyrobená z nárazuvzdorného odolného plastu
- Nádržka je plně smontovaná a utěsněná
- Předinstalované připojení rohového ventilu a nádržky, připojení nádržky pomocí 1/2" vnitřního závitů
- Nádržka o objemu 9,5 litrů; přednastavený objem splachování 6 litrů; objem splachování 4,5/6/9 litrů lze kdykoli nastavit. Úsporné splachování s množstvím 3 litry při použití dvoumnožstevního ovládacího tlačítka Zbývající objem lze použít pro okamžité očištné spláchnutí
- Certifikováno podle normy DIN EN 14055
- Izolace proti orosení
- Pro ovládací tlačítka TECE a ovládací páčky pro splachovací nádržky
- Možnost využít jedno i dvoumnožstevní ovládací tlačítko
- Hydraulický napouštěcí ventil s nízkou hlučností

Sestavený modul tvoří:

- Samonosný montážní rám s práškově lakovaným povrchem
- Instalační rozměry keramiky 180 nebo 230 mm
- Odpadní koleno DN 90/90
- Připojovací garnitura pro keramiky DN 90, včetně ochranné zátky
- Příslušenství pro montáž před stěnu (viz 9380007)

**Objednávejte prosím zvlášť:**

- Manuální ovládací tlačítko (viz ovládací tlačítka)
- Montážní set TECEone 8 cm pro sádkartonovou stěnu

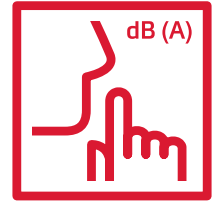
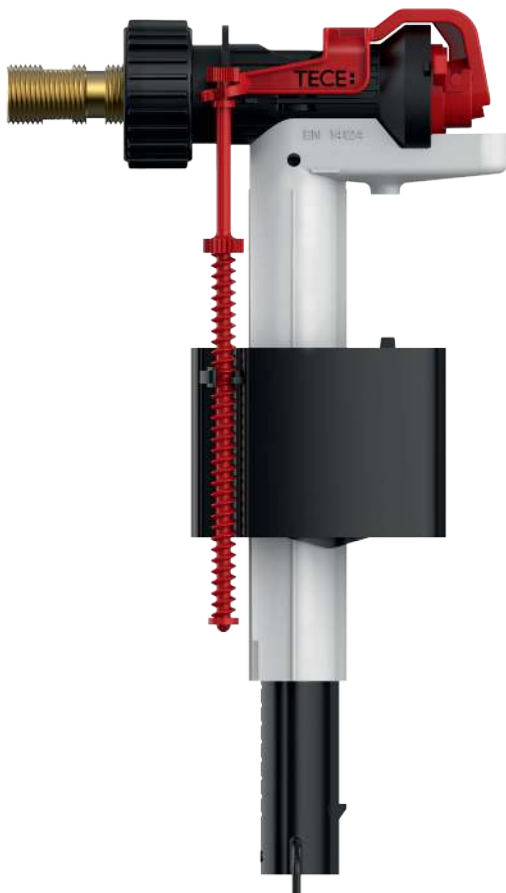


Obj. č.	DU 1	DU 2
9300040	1 ks	14 ks



# Napouštěcí ventil TECE F 10 pro instalaci do konvenčních skrytých nádržek a nádržek montovaných na zeď

Napouštěcí ventil F 10 vyhovuje téměř všem standardním skrytým nádržkám a nádržkám montovaných na zeď, se závitem 3/8". Napouštěcí ventil splňuje požadavky akustické skupiny I (DIN 4109) a je velmi tichý.



## Kompatibilní s výrobem

## Skryté nádržky

<b>TECE</b>	TECE - všechny nádržky
<b>Geberit</b>	UP320 / UP300 / Sigma 12 cm
	UP200 / Kappa 15 cm
	UP100 / Delta 12 cm
	UP120 (Artline) / Kappa 15 cm
	UP130 / 110.800 / Twinline 12 cm
	UP170 / 110.700 / Twinline 8 cm
	UP700 / Unica
	Omega 12 cm
	NUVO / 110.620
	Monolith
<b>Grohe / DAL</b>	Grohe DAL 320, Grohe DAL 330
	Grohe DAL 336
	Grohe DAL 337, 6 I, 6-9 I, AV 1, GD 2
<b>Sanit</b>	Ineo Plus, Ineo Solo
	Ineo 80, Ineo, Ineo In
	CC-120-L-FO-2V-L
	982N, 983N, 988C
	980N, 995N
<b>Viega</b>	1H, 1L, 1S
	2H, 2L, 2S
	1C, 2C
<b>Friatec</b>	302003 (Friabloc, Friaset, Wimo)
	302006 (Friafix, Friaset, Wimo, Friaplan)
	302010 (Friabloc, Friaset, Wimo, Friaplan)
	352005 (Friabloc, Wimo, Friaplan)
<b>Nádržky mon- tované na stěnu</b>	s 3/8" závitovým konektorem

## Vlastnosti produktu

- Vhodné pro všechny běžné nádržky Geberit, Grohe / DAL, Sanit, Viega, Friatec a další nádržky
- Pro skryté a nástěnné nádržky
- Extrémně tichý: Akustická skupina I (DIN 4109)
- Schváleno podle DIN EN 14124, WRAS / KIWA

# TECEconstruct – Příslušenství

## Napouštěcí ventil TECE F 10 pro keramické nádržky

Plnicí ventil pro instalaci do keramických nádržek ,pro další typy nádržek montovaných na zed' a podomítkových nádržek.

Podrobnosti o výrobku:

- Kovový spojovací závit 3/8"
- Tlak průtoku 0, 1-10 bar
- Minimální tlak průtoku 0,5 bar
- Nastavitelná výška
- Táhlo pro nastavení hladiny vody
- Nízká hlučnost podle akustické skupiny I (DIN 4109)
- Kompaktník
- Včetně přípojovací matice a pochromované rozety



Obj. č.	DU 1	DU 2	DU 3
9820389	1 ks	10 ks	120 ks

## Napouštěcí ventil TECE F 3

Obj. č.	DU 1
9820227	1 ks



## Prodloužené připojení toalety TECEprofil o 30 cm, DN 90

Propojovací PE sada pro závěsné toalety.

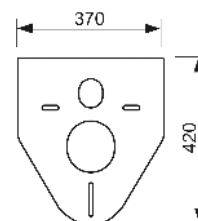
Obj. č.	DU 1
9820214	1 ks



## Zvuková izolace TECEprofil pro WC a bidety

Zvuková izolace mezi keramikou toalety nebo bidetu a obkladem.

Obj. č.	DU 1	DU 2	DU 3
9200010	1 ks	10 ks	60 ks



**TECEone sada pro TECEconstruct se splachovací nádrží Octa** **NEW**

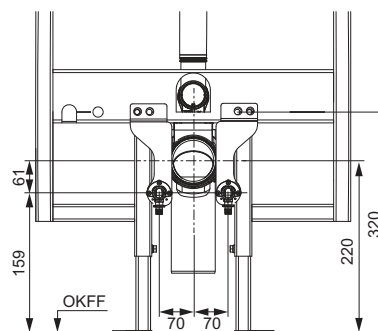
Zvukově izolovaná sada nástěnek pro TECEconstruct s nádržkou octa s instalační hloubkou 8 cm pro připojení vody.

Sada se skládá z:

- nástěnek pro teplou a studenou vodu
- zvukových izolací pro nástěnky
- upevňovacích šroubů pro nástěnky
- dva šrouby M 12 x 20 včetně vymezovacích objímek



Obj. č.		DU 1	DU 2	DU 3
9880056	<b>NEW</b>	1 ks	10 ks	60 ks



**Napouštěcí ventil TECE F 10, univerzální**

Univerzální napouštěcí ventil pro instalaci do všech nádržek TECE, jakož i do téměř všech standardních pod omítkových nádržek ostatních výrobců.

Podrobnosti o výrobku:

- Kovový spojovací závit 3/8"
- Rozsah použití 0,1-10 bar
- Minimální průtokový tlak 0,5 bar
- Nastavitelná výška
- Táhlo pro nastavení hladiny vody
- Nízká hlučnost v souladu s třídou zvukové izolace I (DIN 4109)
- Kompaktní konstrukce
- Včetně adaptéru a připojovací matice



Obj. č.	DU 1	DU 2	DU 3
9820353	1 ks	10 ks	240 ks

**Set redukčních kroužků TECE pro splachovací nádržky s instalační hloubkou 13 cm**

K úpravě splachovacího tlaku standardní nádržky (instalační hloubka 13 cm). Instalace do sedla odtokového ventilu o průměru 46-28 mm.

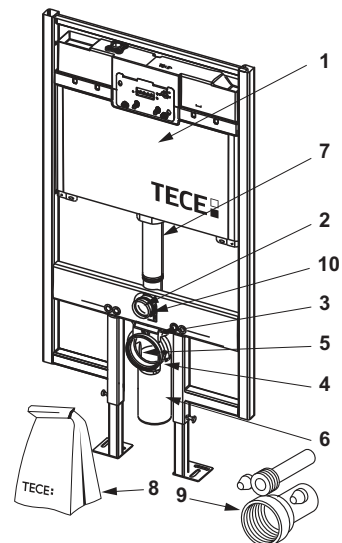
Obj. č.	DU 1
9820337	1 ks



# TECEconstruct – Náhradní díly

9300040 – Montážní prvek pro toaletu TECEconstruct s nádržkou Octa, 8 cm, stavební výška 1200 mm

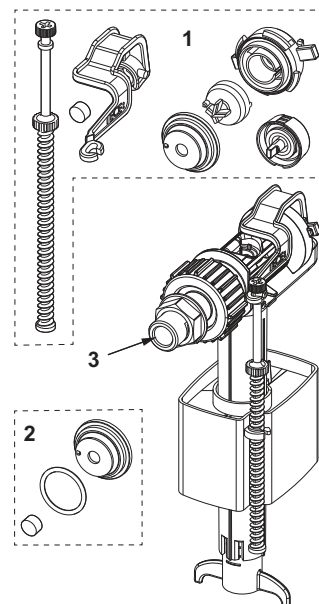
Pol.	Obj. č.	Popis	DU 1
1	9820250	Nádržka Octa, 8 cm	1 ks
2	9820015	Těsnící kroužek	1 ks
3	9820145	Držák odpadního kolene toalety pro moduly do sádkartonu, upínací lišta	1 ks
4	9820042	Objímka odpadního kolene toalety	1 ks
5	9820139	Těsnění pro odpadní koleno/adaptér	1 ks
6	9820150	Držák odpadního kolene toalety DN 90/90 PE-HD, pro nádržku 8 cm	1 ks
7	9820192	Splachovací trubka s O-kroužkem	1 ks
8	9820147	Příslušenství k modulu pro toalety s 8 cm (montážní materiál atd.) pro nádržku	1 ks
9	9820057	Propojovací sada DN 90 pro toaletu	1 ks
10	9820254	Držák splachovací trubky pro toalety, hodí se pro standardní stejně jako pro 8 cm moduly	1 ks



9820389 – Napouštěcí ventil TECE F 10 pro keramické nádržky

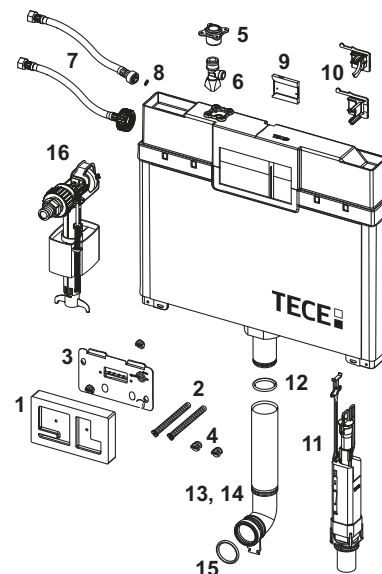
9820353 – Napouštěcí ventil TECE F 10, univerzální

Pol.	Obj. č.	Popis	DU 1
1	9820382	Nastavitelný set ventilu	1 ks
2	9820383	Sada těsnění	1 ks
3	9820398	Závit 3/8"	1 ks



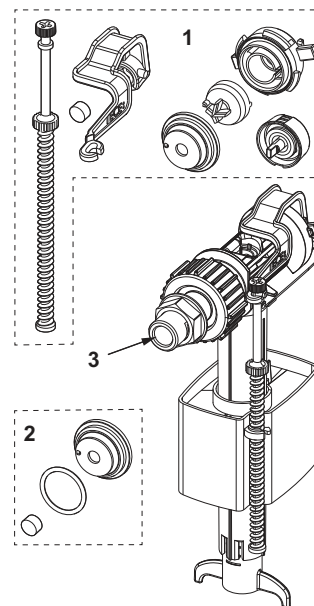
## 9820250 – TECE nádržka Octa, 8 cm

Pol.	Obj. č.	Popis	DU 1
1	9820188	Stavební ochrana, krátká	1 ks
2	9820189	Souprava ovládací táhla, krátké	1 ks
3	9820194	Kryt proti stříkání, kompletní	1 ks
4	9820191	Sada upevňovacích šroubů	1 ks
5	9820012	Šroubení do nádržky	1 ks
6	9820013	Rohový ventil	1 ks
7	9820217	Kompletní pancéřová hadička (pro 8 cm)	1 ks
	9820376	Pancéřovaná hadice M 30	1 ks
8	9820221	Pancéřová hadička O-kroužek	1 ks
9	9820216	Upevnění držáku plnicího ventilu	1 ks
10	9820375	Držák napouštěcího ventilu 27 mm/M 30 (8 cm)	1 ks
	9820215	Držák napouštěcího ventilu	1 ks
11	9820224	Vypouštěcí ventil A 3 pro 8 cm nádržku	1 ks
12	9820014	O-kroužek	1 ks
13	9820192	Splachovací trubka s O-kroužkem	1 ks
14	9820011	Splachovací trubice s O-kroužkem, L= 269 mm	1 ks
15	9820015	Těsnící kroužek	1 ks
16	9820353	Napouštěcí ventil F 10 Universal	1 ks



## 9820353 – Napouštěcí ventil TECE F 10, univerzální

Pol.	Obj. č.	Popis	DU 1
1	9820382	Nastavitelný set ventilu	1 ks
2	9820383	Sada těsnění	1 ks
3	9820398	Závit 3/8"	1 ks



# TECEconstruct – Náhradní díly

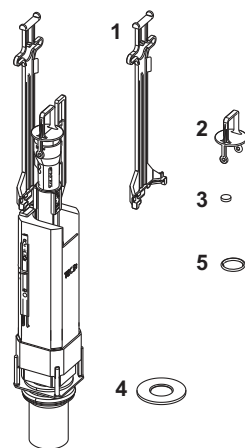
Vypouštěcí ventil TECE A3 pro nádržku Octa, 8 cm

Obj. č.	DU 1
9820224	1 ks



9820224 – Vypouštěcí ventil TECE A3 pro nádržku Octa, 8 cm

Pol.	Obj. č.	Popis	DU 1
1	9820163	Přidržovací zařízení (úzký odtokový ventil)	1 ks
2	9820222	Hrazda vypouštěcího ventilu	1 ks
3	9820275	Závažičko	1 ks
4	9820161	Těsnění (úzký vypouštěcí ventil)	1 ks
5	9820446	O-kroužek pro vypouštěcí ventil A3	10 ks





Sanitární systémy

# TECEbox MODULY PRO OBEZDĚNÍ

SEZNAM SORTIMENTU 2020





	Strana
Montážní prvky pro WC s nádržkou Uni	166
Montážní prvky pro WC s nádržkou Octa	170
Montážní prvky pro umyvadla a pisoáry	174
Příslušenství	176
Kufřík s náhradními díly	181
Náhradní díly	182

Přehled platných prohlášení o vlastnostech je k dispozici na naší webové stránce [www.tece.cz](http://www.tece.cz).

**Poznámka:**

DU 1 = Minimální objednávkové množství na položku

DU 2 = U montážních prvků se jedná o jednu europaletu

# TECEbox – Montážní prvky pro WC s nádržkou Uni

## Splachovací modul TECEbox s nádržkou Uni, stavební výška 1060 mm

Pro instalaci do zdi nebo před nosnou stěnu.

Obsahuje:

Nádržka Uni pro ovládání ze předu:

- Bezpečná splachovací nádržka z nárazuvzdorného plastu
- Nádržka je kompletně připravená a zapečetěná.
- Přívod vody s předinstalovaným rohovým ventilem 1/2" vnitřní závit.
- Splachovací nádržka o objemu 10 litrů. Předinstalovaný objem splachování 4,5/7,5/9 litrů lze kdykoli nastavit. Úsporné splachování s množstvím 3 litry při použití dvoumnožstevního ovládacího tlačítka. Zbytkový objem použitelný pro okamžité hygienické splachování.
- Izolace proti orosení
- Pro ovládací tlačítka TECE.
- Možnost využít jedno i dvoumnožstevní ovládací tlačítka
- Testováno podle normy DIN EN 14055
- Třída zvukové izolace 1 v souladu s požadavky normy DIN 4109
- Napouštěcí ventil s nízkou hlučností

Modul obsahuje:

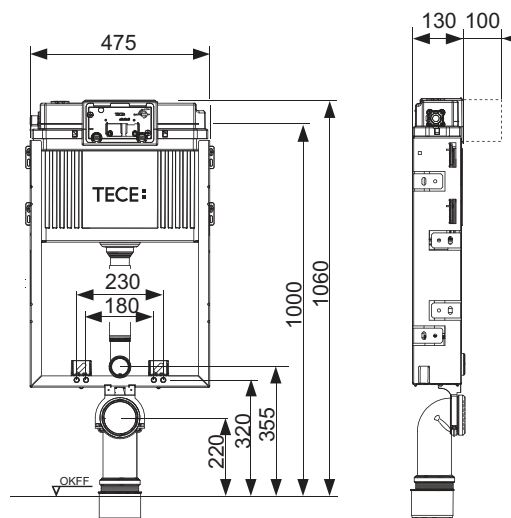
- Rám z pozinkované oceli.
- Dva nosné šrouby a matice M 12, rozteč instalace 180 mm nebo 230 mm
- Odpadní koleno DN 90, s redukcí DN 90/100 materiál PP
- Redukce je vhodná i pro vodorovné instalace
- Připojovací garnitura pro keramiky DN 90 včetně ochranné zátky

Objednávejte prosím zvlášť:

- Ovládací tlačítka (viz splachovací tlačítka)
- Sada pro vhažování čistících tablet
- Nastavitelné podpěry 9030024
- Montážní set TECEone pro cihlovou zeď

**Poznámka:**

Ideální pro montáž s přímým upevněním pomocí rohových spojů a trubek TECEprofil.



Obj. č.	DU 1	DU 2	DU 3
9370000	1 ks	10 ks	60 ks

## TECEbox montážní prvek pro toalety s nádržkou Uni, pro obezdění, stavební výška 820 mm

Modul pro toaletu pro instalaci na cihlovou předstěnu před pevnou stěnu, výškově nastavitelný.

Obsahuje:

Nádržka Uni s ovládním zepředu:

- Bezpečná nádržka z nárazuvzdorného plastu
- Nádržka je smontovaná a utěsněná
- Přívod vody s předinstalovaným rohovým ventilem R 1/2" vnitřní závit
- Nádržka o objemu 10 litrů; přednastavený standardní splachovací objem šest litrů; možnost kdykoliv nastavit splachovací objem 4,5/7,5/9 litrů; objem částečného spláchnutí tři litry u dvoumnožstevního splachování. Zbývající objem lze použít pro okamžité očištné spláchnutí
- Izolace proti orosení nádržky
- Pro mechanická splachovadla a ovládací tlačítka TECE
- Podle použitého ovládacího tlačítka lze použít jako systém s jednoduchým, nebo dvoumnožstevním splachováním.
- Testováno podle normy DIN EN 14055
- Akustická skupina 1, podle normy DIN 4109
- Tichý napouštěcí ventil

Modul se skládá z následujících dílů:

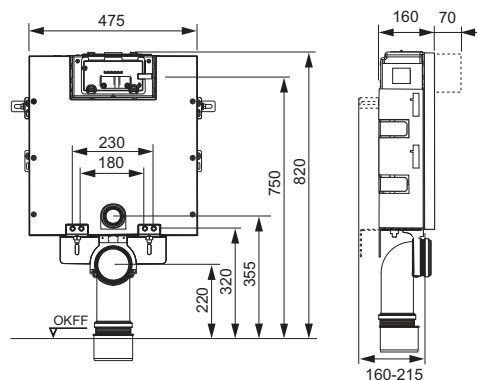
- Přední kryt pro obklad, vyrobený z 30mm stavební desky
- Odpadní koleno DN 90 toalety včetně redukce DN 90/100 materiál PP
- Redukce je vhodná i pro vodorovné instalace
- Propojovací sada toalety DN 90 včetně ochranných zátek

**Objednávejte prosím zvlášť:**

- Ovládací tlačítko s manuálním ovládním (viz ovládací tlačítka)
- Sada pro vzhazování WC tablet (pouze pro montáž zepředu)
- Montážní set TECEone pro montáž pro zděné konstrukce

**Upozornění:**

Pokud je ovládací tlačítko umístěno vpředu a používáte standardní WC, může v případě nádržek s nízkou montážní výškou občas dojít k náhodnému pádu víka toalety. Při instalaci doporučujeme použít speciální keramiku (např.: Ideal-Standard: SAN REMO slimline R 3493; V & B: Viala 765310, Viala 765210; Keramag: Renova-Comprimo 204550; Joly 203060) ovládací tlačítka instalujte pouze shora.



Obj. č.	DU 1	DU 2	DU 3
9375000	1 ks	10 ks	60 ks

# TECEbox – Montážní prvky pro WC s nádržkou Uni

TECEbox montážní prvek pro toalety s nádržkou Uni, pro obezdění, ovládání zepředu, stavební výška 1110 mm

Modul pro toaletu pro instalaci na cihlovou předstěnu. Uzavřený povrch vhodný pro obložení obkladem vyrobeným z odlehčené betonové desky.

Obsahuje:

Nádržka Uni se splachovací jednotkou zepředu:

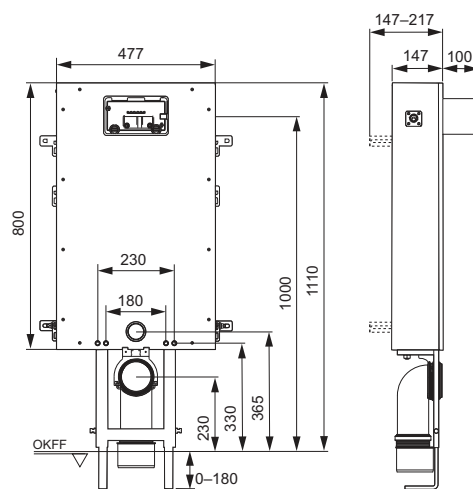
- Bezpečná nádržka z nárazuvzdorného plastu
- Nádržka je plně předsmontovaná a utěsněná
- Připojení nádržky pomocí 1/2" vnitřního závitu
- Nádržka o objemu 10 litrů; přednastavený standardní splachovací objem šest litrů; možnost kdykoliv nastavit splachovací objem 4,5/7,5/9 litrů; objem částečného spláchnutí tři litry u dvoumnožstevního splachování. Zbývající objem lze použít pro okamžité očištné spláchnutí.
- Izolace proti orosení nádržky
- Pro mechanická splachovadla a ovládací tlačítka TECE
- Podle použitého ovládacího tlačítka lze použít jako systém s jednomnožstevním, nebo dvoumnožstevním splachováním
- Testováno podle normy DIN EN 14055
- Akustická skupina 1, podle normy DIN 4109
- Tichý napouštěcí ventil

Modul sestávající z následujících dílů:

- Pozinkovaný ocelový rám
- Dva pojistné šrouby a matice M12, instalační rozměry 180 nebo 230 mm
- Odpadní koleno toalety DN 90 včetně adaptéru propojení DN 90/100 vyrobeného z PP.
- Adaptér propojení je vhodný i pro horizontální instalaci
- Propojovací sada toalety DN 90 včetně ochranných zátek
- Včetně předmontovaných výškově nastavitelných podpěr

Objednávejte prosím zvlášť:

- TECEbox plus přední panel, obj. č. 9200012
- Ovládací tlačítko (viz ovládací tlačítka)
- Sada pro vzhazování WC tablet
- Montážní set modulu TECEone pro zděné konstrukce



Obj. č.	DU 1	DU 2	DU 3
9371000	1 ks	10 ks	60 ks

## TECEbox plus přední panel

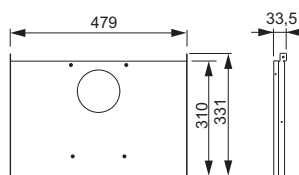
Ocelová základna s lehkou sklolaminátovou deskou. Pro připojení pomocí šroubů. Pro zabudování modulu TECEbox.

Obsahuje:

- Ocelová plát s odlehčenou sklolaminátovou deskou pro připojení pomocí šroubů
- Montážní materiál



Obj. č.	DU 1	DU 2	DU 3
9200012	1 ks	10 ks	60 ks

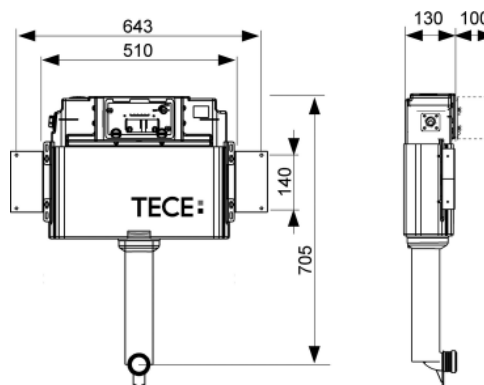


## TECEbox splach. nádrž Uni včetně montážní desky, konstr. výška 1060 mm

Nádržka Uni pro instalaci skříňe.

Sestává z následujících dílů:

- Bezpečná nádržka z nárazuvzdorného plastu
- Nádržka je plně předmontovaná a utěsněná
- Předinstalované připojení rohového ventilu nádržky, přívod vody s předinstalovaným rohovým ventilem R 1/2" vnitřní závit
- Nádržka o objemu 10 litrů; přednastavený standardní splachovací objem šest litrů; možnost kdykoliv nastavit splachovací objem 4,5/7,5/9 litrů; objem částečného spláchnutí tři litry u dvoumnožstevního splachování. Zbývající objem lze použít pro okamžité očištné spláchnutí
- Izolace proti orosení nádržky
- Pro mechanická splachovadla a ovládací tlačítka TECE
- Podle použitého ovládacího tlačítka lze použít jako systém s jednomnožstevním, nebo dvoumnožstevním splachováním
- Testováno podle normy DIN EN 14055
- Akustická skupina 1, podle normy DIN 4109 - testovací certifikát P-IX3837/I
- Tichý napouštěcí ventil
- Součástí je montážní deska a instalační materiál
- Koleno splachovacího potrubí



Obj. č.	DU 1	DU 2
9041008	1 ks	30 ks

# TECEbox – Montážní prvky pro WC s nádržkou Octa

TECEbox s Octa splachovací nádržkou pro stojící toaletu, hloubka 8 cm, perlinka, stavební výška 1110 mm

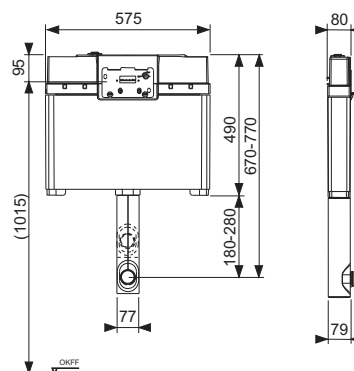
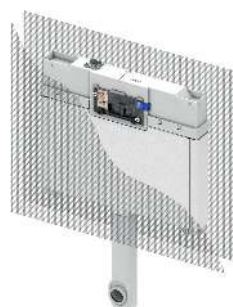
Nádržka Octa pro standardní toaletu, hloubka 8 cm, pro instalaci na stěnu nebo před pevnou stěnu.

Obsahuje:

- Bezpečná nádržka z nárazuvzdorného plastu
- Nádržka je plně předsmontovaná a utěsněná
- Přívod vody s předinstalovaným rohovým ventilem R1/2" vnitřní závit
- Nádržka o objemu 9,5 litru; přednastavený objem splachování 6 litrů, objem splachování 4,5/6/9 litrů lze kdykoli nastavit, úsporné splachování s množstvím 3 litry při použití dvoumnožstevního ovládacího tlačítka. Zbývající objem lze použít pro okamžitě očištění spláchnutí.
- Izolace proti orosení nádržky
- Pro mechanická splachovadla a ovládací tlačítka TECE
- Podle použitého ovládacího tlačítka lze použít jako systém s jednomnožstevním, nebo dvoumnožstevním splachováním
- Testováno podle normy DIN EN 14055
- Tichý napouštěcí ventil
- Zpevňovací tkanina pro montáž

**Objednávejte prosím zvlášť:**

- Ovládací tlačítko s manuálním ovládním (viz ovládací tlačítka)
- Připojení splachovací trubky modulu TECEbox



Obj. č.	DU 1	DU 2
9370007	1 ks	25 ks

TECEbox s Octa splachovací nádržkou, hloubka 8 cm, pro závěsnou toaletu, stavební výška 1110 mm

Modul pro toaletu pro závěsnou toaletu, hloubka 8 cm, pro instalaci na cihlovou stěnu nebo před pevnou stěnu.

Sestává z následujících dílů:

Nádržka Octa, 8 cm, se splachovací jednotkou zepředu:

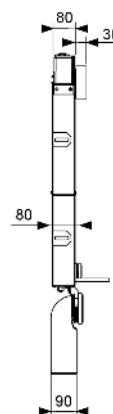
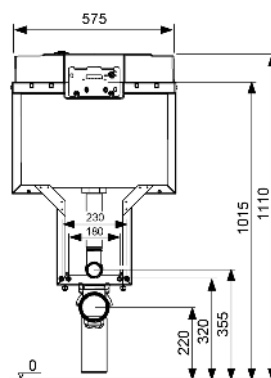
- Bezpečná nádržka z nárazuvzdorného plastu
- Nádržka je plně předmontovaná a utěsněná
- Připojení nádržky pomocí 1/2" vnitřního závitu
- Nádržka o objemu 9,5 litru; přednastavený objem splachování 6 litrů, objem splachování 4,5/6/9 litrů lze kdykoli nastavit, úsporné splachování s množstvím 3 litry při použití dvoumnožstevního ovládacího tlačítka. Zbývající objem lze použít pro okamžitě očistné spláchnutí.
- Izolace proti orosení nádržky
- Pro mechanická splachovadla a ovládací tlačítka TECE
- Podle použitého ovládacího tlačítka lze použít jako systém s jednomnožstevním, nebo dvoumnožstevním splachováním
- Testováno podle normy DIN EN 14055
- Tichý napouštěcí ventil
- Zpevňovací tkanina pro montáž

Modul sestávající z následujících dílů:

- Odpadní koleno DN 90/90 PE-HD
- Propojovací sada toalety DN 90 včetně ochranných zátek
- Pro keramiky s roztečí 180 nebo 230 mm

**Objednávejte prosím zvlášť:**

- Ovládací tlačítko s manuálním ovládním (viz ovládací tlačítka)
- Montážní podpěry modulu TECEbox
- Zvukově izolační sada modulu TECEprofil
- Montážní set modulu TECEone pro cihlovou stěnu, pro nádržky s instalační hloubkou až 8,5 cm



Obj. č.	DU 1	DU 2
9370008	1 ks	18 ks

# TECEbox – Montážní prvky pro WC s nádržkou Octa

TECEbox s Octa splachovací nádržkou, hloubka 8 cm, pro závěsnou toaletu, s odtahem pachu, stavební výška 1110 mm

Modul pro toaletu pro závěsnou toaletu, hloubka 8 cm, pro instalaci na cihlovou stěnu nebo před pevnou stěnu.

Skládá z následujících dílů:

Nádržka Octa, 8 cm, se splachovací jednotkou zepředu:

- Bezpečná nádržka z narazuvzdorného plastu
- Nádržka je plně předsmontována a utěsněna
- Připojení nádržky pomocí 1/2" vnitřního závitu
- Nádržka o objemu 9,5 litru; přednastavený objem splachování 6 litrů, objem splachování 4,5/6/9 litrů lze kdykoli nastavit, usporne splachování s množstvím 3 litry při použití dvoumnožstevního ovládacího tlačítka. Zbývající objem lze použít pro okamžité čistící splachnutí.
- Izolace proti orosení nádržky
- Pro mechanická splachovadla a ovládací tlačítka TECE
- Podle použitého ovládacího tlačítka lze použít jako systém s jednoduchým, nebo dvoumnožstevním splachováním
- Testováno podle normy DIN EN 14055
- Tichý napouštěcí ventil
- Zpevňovací tkanina pro montáž

Modul sestává z následujících dílů:

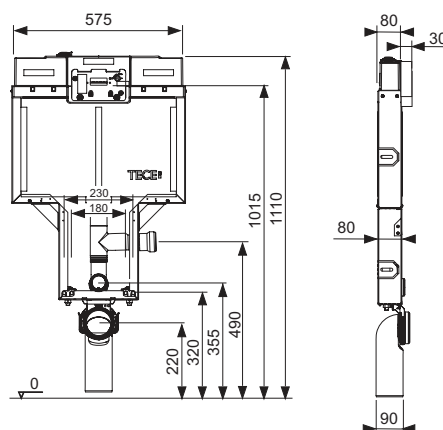
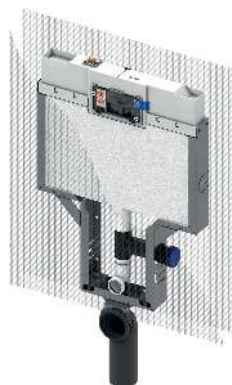
- Odpadní koleno DN 90/90 PE-HD
- Připojovací sada toalety DN 90 včetně ochranných zátek
- Pro keramiku s roztečí 180 nebo 230 mm

Objednávejte prosím zvlášť:

- Ovládací tlačítko s manuálním ovládním (viz ovládací tlačítka)
- Montážní podpěry modulu TECEbox
- Sadu pro vřazování čistících tablet
- Montážní set modulu TECEone pro cihlovou stěnu, pro nádržky s instalační hloubkou až 8,5 cm

Poznámka:

Odtah zápachu lze objednat k jakékoliv standardní keramické míse. U některých druhů keramik s vyšší sedací pozicí nebo vyšším splachovacím okruhem může způsobit to, že voda zůstane v proplachovacím potrubí a keramika se plní vodou. Současná "Technická informace" nabízí přehled typů keramiky, k níž není možné přidat odtah zápachu.



Obj. č.	DU 1	DU 2
9370041	1 ks	18 ks



## TECEbox montážní prvek s Octa splachovací nádrží, hloubka 8 cm, pro závěsnou toaletu, zvukově izolovaný, stavební výška 1120 mm

Modul pro toaletu pro závěsnou toaletu, hloubka 8 cm, pro instalaci na cihlovou stěnu nebo před pevnou stěnu.

Sestává z následujících dílů:

Nádržka Octa, 8 cm, se splachovací jednotkou vpředu:

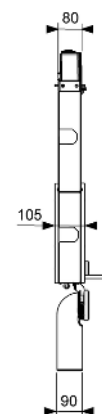
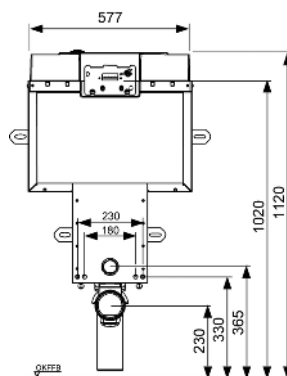
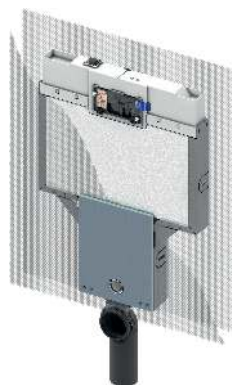
- Bezpečná nádržka z nárazuvzdorného plastu
- Nádržka je plně předsmontovaná a utěsněná
- Připojení nádržky pomocí 1/2" vnitřního závitu
- Nádržka o objemu 9,5 litru; přednastavený objem splachování 6 litrů, objem splachování 4,5/6/9 litrů lze kdykoli nastavit, úsporné splachování s množstvím 3 litry při použití dvoumnožstevního ovládacího tlačítka. Zbývající objem lze použít pro okamžité očištné spláchnutí.
- Izolace proti orosení nádržky
- Pro mechanická splachovadla a ovládací tlačítka TECE
- Podle použitého ovládacího tlačítka lze použít jako systém s jednoduchým, nebo dvoumnožstevním splachováním.
- Testováno podle normy DIN EN 14055
- Tichý napouštěcí ventil

Modul sestávající z následujících dílů:

- Odpadní koleno DN 90/90 PE-HD
- Propojovací sada toalety DN 90 včetně ochranných zátek
- Zvukově izolační sada
- Zvukově izolovaný dolní prostor instalace
- Instalační rozměry keramiky 180 nebo 230 mm

**Objednávejte prosím zvlášť:**

- Ovládací tlačítka s manuálním ovládním (viz ovládací tlačítka)
- Montážní podpěry modulu TECEbox
- Montážní set modulu TECEone pro zděné konstrukce, pro nádržky s instalační hloubkou až 8,5 cm



Obj. č.	DU 1	DU 2
9370009	1 ks	18 ks

# TECEbox – Montážní prvky pro umyvadla a pisoáry

## TECEbox montážní prvek pro umyvadlo, hloubka 8 cm

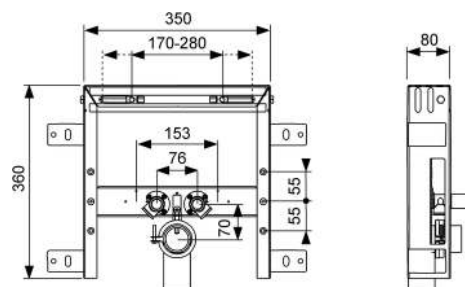
Obezdivací prvek pro umyvadlo, před nosnou stěnu.

Obsahuje:

- Obvodové výztuže z oceli
- Nastavitelné úchyty pro umyvadlo
- Dvě nástěnky 1/2" x 1/2" s vnitřním závitem
- Odpadní koleno  $\varnothing$  50 mm (svařitelné) materiál PE HD slouží i jako těsnění, splachovací trubka a upevňovací materiál



Obj. č.	DU 1	DU 2
9370032	1 ks	50 ks



## TECEbox obezdivací prvek pro umyvadlo

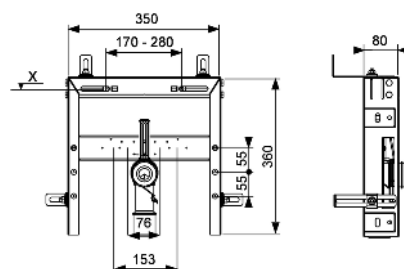
Pro obezdění pro nosnou stěnu, se čtyřmi hloubkově nastavitelnými úchyty, instalační hloubka 8-19 cm, rozteče keramiky 17-28 cm.

Obsahuje:

- Ocelový rám
- Odpadní koleno DN 40/50 s prýžovou objímkou NW 30/50 (slouží i jako těsnění) včetně ochranné krytky
- Dvě závitové tyče M 10 pro montáž keramiky
- Upevňovací materiál



Obj. č.	DU 1
9370033	1 ks

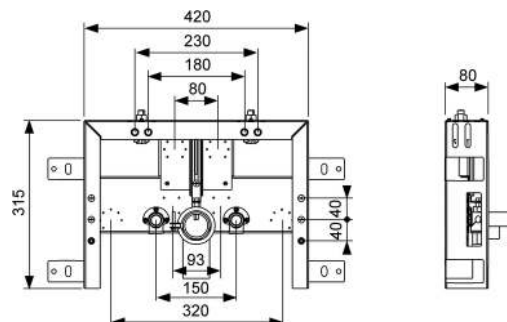


## TECEbox modul pro bidet, instalační hloubka 8 cm

Montážní prvek TECEbox pro bidet k instalaci pro zděné konstrukce nebo před masivní stěnu.

Obsahuje:

- Obvodové výstuže z oceli
- Montážní rozměry 180/230 mm
- Dvě nástěnky 1/2" x 1/2" s vnitřním závitem
- Odpadní koleno ø 50 mm vyrobené z PE HD včetně těsnění splachovací trubky
- Ochranné kryty
- Upevňovací materiál



Obj. č.	DU 1	DU 2
9370031	1 ks	50 ks

## TECEbox pisoárová kartuše U 1 s jehlovou tryskou

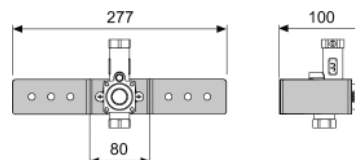
Splachovací ventil pisoáru U1 TECE pro zděné příčky.

Obsahuje:

- Napojení 1/2" IT
- Splachovací ventil U1 pro pisoár s ovládním přívodního toku a stavební ochranou
- Upevňovací třmen z pozinkované oceli

Objednávejte prosím zvlášť:

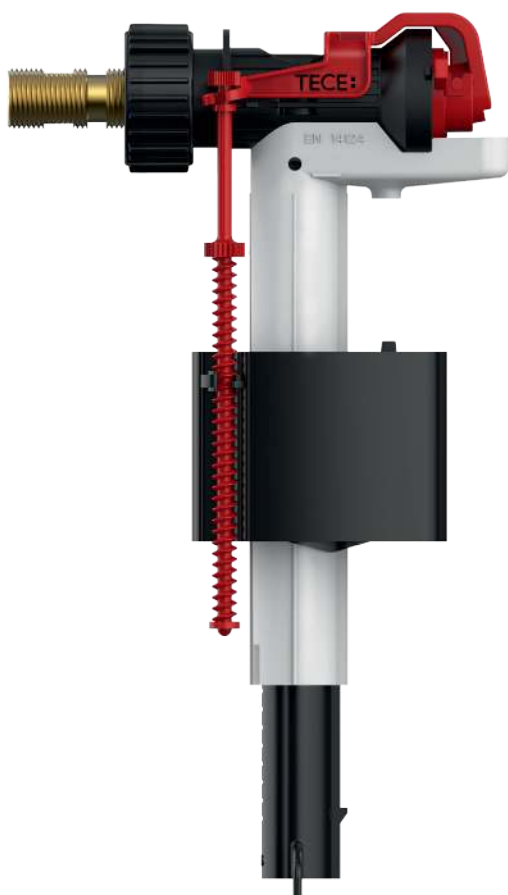
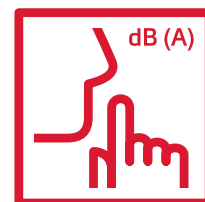
- Manuální nebo elektronické ovládání (viz ovládací tlačítka)



Obj. č.	DU 1
9370021	1 ks

# Napouštěcí ventil TECE F 10 pro instalaci do konvenčních skrytých nádržek a nádržek montovaných na zeď

Napouštěcí ventil F 10 vyhovuje téměř všem standardním skrytým nádržkám a nádržkám montovaných na zeď, se závitem 3/8". Napouštěcí ventil splňuje požadavky akustické skupiny I (DIN 4109) a je velmi tichý.



## Vlastnosti produktu

- Vhodné pro všechny běžné nádržky Geberit, Grohe / DAL, Sanit, Viega, Friatec a další nádržky
- Pro skryté a nástěnné nádržky
- Extrémně tichý: Akustická skupina I (DIN 4109)
- Schváleno podle DIN EN 14124, WRAS / KIWA

### Kompatibilní s výrobcem

### Skryté nádržky

<b>TECE</b>	TECE - všechny nádržky
<b>Geberit</b>	UP320 / UP300 / Sigma 12 cm
	UP200 / Kappa 15 cm
	UP100 / Delta 12 cm
	UP120 (Artline) / Kappa 15 cm
	UP130 / 110.800 / Twinline 12 cm
	UP170 / 110.700 / Twinline 8 cm
	UP700 / Unica
	Omega 12 cm
	NUVO / 110.620
	Monolith
<b>Grohe / DAL</b>	Grohe DAL 320, Grohe DAL 330
	Grohe DAL 336
	Grohe DAL 337, 6 I, 6-9 I, AV 1, GD 2
<b>Sanit</b>	Ineo Plus, Ineo Solo
	Ineo 80, Ineo, Ineo In
	CC-120-L-FO-2V-L
	982N, 983N, 988C
	980N, 995N
<b>Viega</b>	1H, 1L, 1S
	2H, 2L, 2S
	1C, 2C
<b>Friatec</b>	302003 (Friabloc, Friaset, Wimo)
	302006 (Friafix, Friaset, Wimo, Friaplan)
	302010 (Friabloc, Friaset, Wimo, Friaplan)
	352005 (Friabloc, Wimo, Friaplan)
<b>Nádržky montované na stěnu</b>	s 3/8" závitovým konektorem

**TECEbox montážní podpěry**

Montážní podpěry pro modul pro toaletu TECEbox ovládání zepředu.

Obsahuje:

- Dvě pozinkované montážní podpěry
- Připojovací materiál pro připevnění k podlaze

**Upozornění:**

Montážní podpěry modulu TECEbox nejsou vhodné pro montáž do TECEprofil u nebo samonosné stěny.



Obj. č.	DU 1
9030024	1 sada

**TECEone montážní sada pro cihlovou stěnu pro splach. nádrže s konstr. hloubkou 8,5 cm NEW**

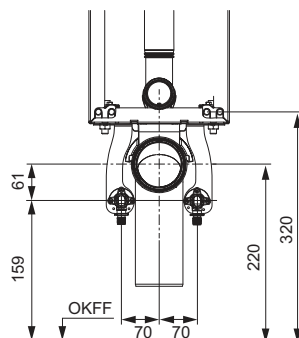
Zvukově izolovaná sada nástěnek pro moduly pro cihlové zdi s instalační hloubkou až do 8,5 cm pro TECEone.

Sada se skládá z:

- nástěnky pro horkou a studenou vodu
- zvukové izolace pro nástěnky
- upevňovacích šroubů pro nástěnky



Obj. č.	DU 1
9880048	<span style="background-color: #008080; color: white; padding: 2px;">NEW</span> 1 ks



**Montážní sada TECEone pro zděné příčky s konstr. hloubkou 13 cm**

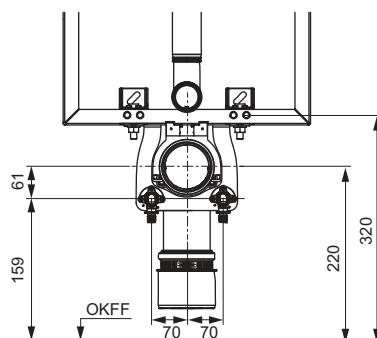
Zvukově izolovaná sada nástěnek pro moduly pro cihlové zdi s instalační hloubkou až do 13 cm pro TECEone.

Sada se skládá z:

- nástěnky pro horkou a studenou vodu
- zvukové izolace pro nástěnky
- upevňovacích šroubů pro nástěnky
- montážního materiálu



Obj. č.	DU 1
9880047	1 ks



# TECEbox – Příslušenství

## TECEbox montážní podpěry pro splachovací nádržky pro toaletu s nádržkou Octa, 8 cm

Kovové montážní podpěry, výškově nastavitelné, včetně kotvicího materiálu pro modul TECEbox pro toaletu s nádržkou Octa, 8 cm.

Obj. č. **DU 1**  
9030026 1 sada

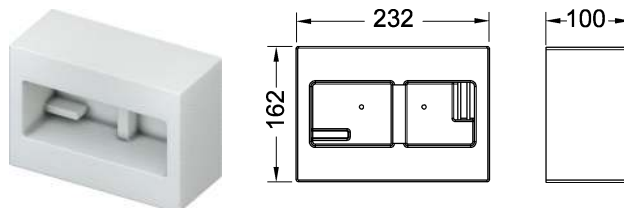


## TECEbox stavební kryt otvoru splachovací nádržky pro obezdění

Větší stavební kryt pro přípravu instalace montážního rámečku pro zapuštěnou montáž ovládacích tlačítek. Lze použít pro TECEbox nádržky do zděných konstrukcí.

Tloušťka přezdívků nejméně 30 mm!

Obj. č. **DU 1**  
9030029 1 ks



## Propojovací sada modulu TECEbox pro standardní toaletu s Euro rozetou

Propojovací sada pro standardní toaletu, bílá, s těsněním splachovací trubky a Euro rozetou.

Obj. č. **DU 1**  
9221011 1 ks



## TECE opravná sada pro nádržku vyrobenou z PP

Pro opravu poškození (např. vrtáním) průměrně až do cca 12 mm.

Obsahuje:

- Pět plastových disků
- Smirkový papír
- Tavicí pistole
- Dva kusy lepidla
- Čisticí prostředek (125 ml)
- Dva hadříky

Obj. č. **DU 1**  
9221013 1 ks



## Prodloužené připojení toalety TECeprofil o 30 cm, DN 90

Propojovací PE sada pro závěsné toalety.

Obj. č. **DU 1**  
9820214 1 ks



**TECEprofil s 90° redukce - DN 90/100**

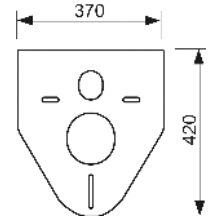
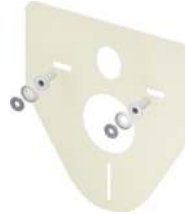
Pro vodorovné připojení montážních prvků WC k odpadnímu potrubí DN 100.



Typ	Obj. č.	DU 1	DU 2
PP	9820136	1 ks	10 ks

**Zvuková izolace TECEprofil pro WC a bidety**

Zvuková izolace mezi keramikou toalety nebo bidetu a obkladem.



Obj. č.	DU 1	DU 2	DU 3
9200010	1 ks	10 ks	60 ks

**TECEprofil vtoková garnitura pro pisoár**

Souprava se skládá z:

- 1/2" spojovací objímka
- pryžová manžeta



Obj. č.	DU 1
9820055	1 ks

**Klíč k rohovému ventilu TECE**

Na montáž/demontáž rohového ventilu v nádržce TECE, 1/2" nebo 1/4" ráčnu.



Obj. č.	DU 1
9820264	1 ks

**TECE souprava pro vzhazování čisticích tablet**

Pro vkládání čisticích WC tablet do standardní nádržky TECE (instalační hloubka 13 cm). Vhodné pro všechna ovládací tlačítka TECE a terminál TECElux, montáž zepředu. Vhodné pro předezdívku. Sada lze namontovat dodatečně.

Vhodné pro předezdívku min. 16 mm.

Maximální tloušťka zděných příček: montáž do lehkých příček 60 mm, montáž do zděných konstrukcí 75 mm.

**Upozornění:**

Nepoužívejte tablety na bázi chlóru ani jiných oxidačních činidel!



Obj. č.	DU 1
9240950	1 ks

# TECEbox – Příslušenství

## Vypouštěcí ventil TECE A 2

Standardní nádržky TECE (s instalační hloubkou 13 cm) včetně sedla ventilu, sady redukčních kroužků a splachování.

Obj. č.	DU 1
9820223	1 ks



## Napouštěcí ventil TECE F 10, univerzální

Univerzální napouštěcí ventil pro instalaci do všech nádržek TECE, jakož i do téměř všech standardních pod omítkových nádržek ostatních výrobců.

Podrobnosti o výrobku:

- Kovový spojovací závit 3/8"
- Rozsah použití 0, 1-10 bar
- Minimální průtokový tlak 0,5 bar
- Nastavitelná výška
- Táhlo pro nastavení hladiny vody
- Nízká hlučnost v souladu s třídou zvukové izolace I (DIN 4109)
- Kompaktní konstrukce
- Včetně adaptéru a připojovací matice



Obj. č.	DU 1	DU 2	DU 3
9820353	1 ks	10 ks	240 ks

## Set redukčních kroužků TECE pro splachovací nádržky s instalační hloubkou 13 cm

K úpravě splachovacího tlaku standardní nádržky (instalační hloubka 13 cm). Instalace do sedla odtokového ventilu o průměru 46-28 mm.

Obj. č.	DU 1
9820337	1 ks



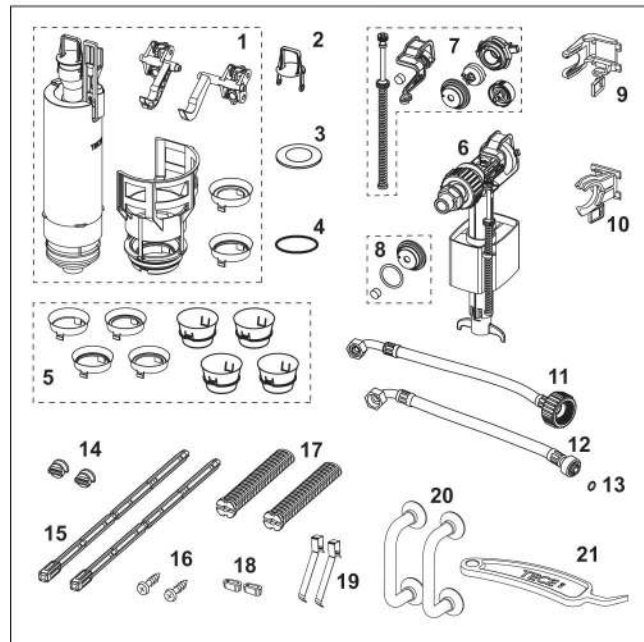


## Kufřík náhradních dílů pro Uni nádržku TECEprofil

Plastová úložná skříňka s náhradními díly pro nádržku Uni.



Pol.	Obj. č.	Popis	Množství
1	9820223	Vypouštěcí ventil A2 se sedlem ventilu	1
2	9820222	Hrazda vypouštěcího ventilu	2
3	9820233	Vypouštěcí ventil A2 se sedlem ventilu a sadou redukčních kroužků	5
4	9820005	Těsnící O-kroužek pro sedlo ventilu (A1 a A2)	10
5	9820337	Set redukčních kroužků	1
6	9820353	Napouštěcí ventil F 10 Universal	1
7	9820382	Nastavitelný set ventilu	3
8	9820383	Sada těsnění	3
9	9820372	Držák napouštěcího ventilu 17 mm	2
10	9820373	Držák napouštěcího ventilu (27 mm, M 30; od 2020)	2
11	9820374	Pancéřová hadice M 30	1
12	9820026	Pancéřová hadice	1
13	9820025	O-kroužek	10
14	9820018	Upevňovací šrouby	5
15	9820022	Ovládací táhla	5
16	9820263	Upevňovací šrouby	10
17	9820019	Připojovací tyčinky	4
18	9820024	Gumový nárazník, sada dvou	10
19	9820020	Pružiny tlačítek, souprava dvou	10
20	9820180	Speciální přísavky	1
21	9820390	Demontážní a programovací klíč	1

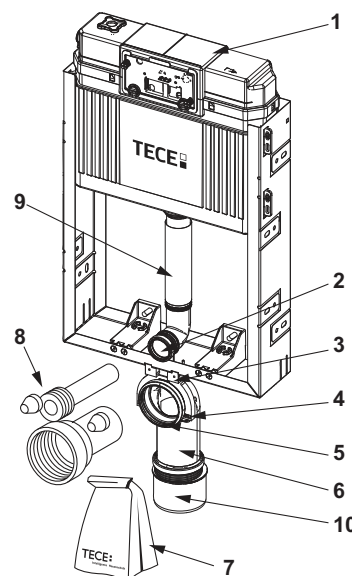


Obj. č.	DU 1
9820000	1 ks

# TECEbox – Náhradní díly

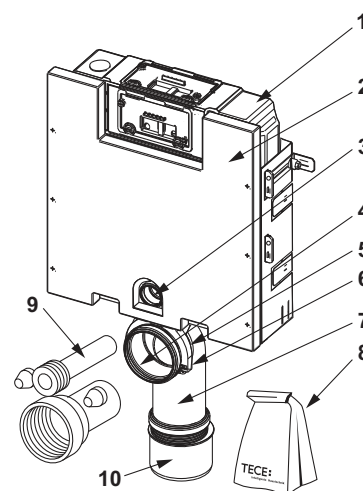
## 9370000 – Splachovací modul TECEbox s nádržkou Uni, stavební výška 1060 mm

Pol.	Obj. č.	Popis	DU 1
1	9820103	Nádržka Uni, 1120 mm	1 ks
2	9820015	Těsnící kroužek	1 ks
3	9820048	Držák odpadního kolene toalety	1 ks
4	9820049	Objímka odpadního kolene toalety	1 ks
5	9820139	Těsnění pro odpadní koleno/adaptér	1 ks
6	9820135	Odpadní koleno toalety DN 90 (PP)	1 ks
7	9820051	Příslušenství (montážní materiál atd.) ke splachovací nádržce pro zděné příčky	1 ks
8	9820057	Propojovací sada DN 90 pro toaletu	1 ks
9	9820011	Splachovací trubice s O-kroužkem, L= 269 mm	1 ks
10	9820136	Redukce DN 90/DN 100 (PP)	1 ks



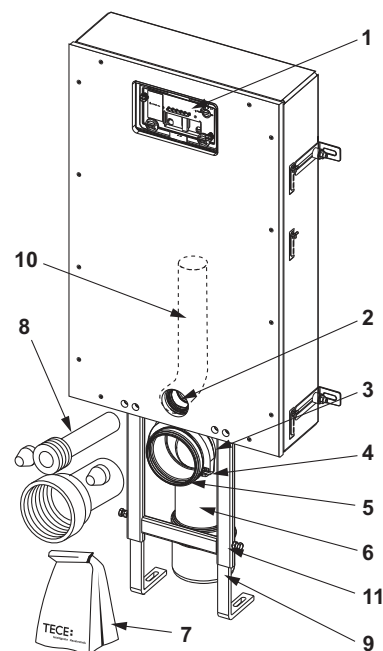
## 9375000 – TECEbox montážní prvek pro toalety s nádržkou Uni, pro obezdění, stavební výška 820 mm

Pol.	Obj. č.	Popis	DU 1
1	9820100	Nádržka Uni, 820 mm	1 ks
2	9820050	Nosná deska se šrouby	1 ks
3	9820015	Těsnící kroužek	1 ks
4	9820139	Těsnění pro odpadní koleno/adaptér	1 ks
5	9820048	Držák odpadního kolene toalety	1 ks
6	9820049	Objímka odpadního kolene toalety	1 ks
7	9820135	Odpadní koleno toalety DN 90 (PP)	1 ks
8	9820043	Příslušenství (montážní materiál atd.) k modulu pro bidet	1 ks
9	9820057	Propojovací sada DN 90 pro toaletu	1 ks
10	9820136	Redukce DN 90/DN 100 (PP)	1 ks



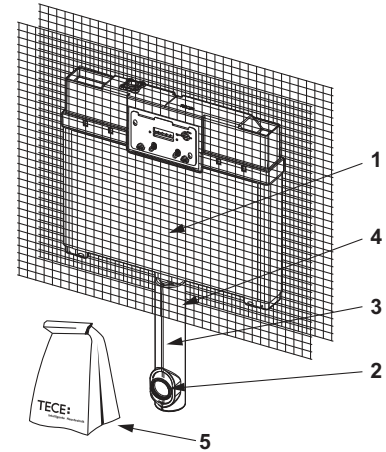
## 9371000 – TECEbox montážní prvek pro toalety s nádržkou Uni, pro obezdění, ovládání zepředu, stavební výška 1110 mm

Pol.	Obj. č.	Popis	DU 1
1	9820103	Nádržka Uni, 1120 mm	1 ks
2	9820015	Těsnící kroužek	1 ks
3	9820048	Držák odpadního kolene toalety	1 ks
4	9820049	Objímka odpadního kolene toalety	1 ks
5	9820139	Těsnění pro odpadní koleno/adaptér	1 ks
6	9820135	Odpadní koleno toalety DN 90 (PP)	1 ks
7	9820051	Příslušenství (montážní materiál atd.) ke splachovací nádržce pro zděné příčky	1 ks
8	9820057	Propojovací sada DN 90 pro toaletu	1 ks
9	9820073	Základny	1 ks
10	9820011	Splachovací trubice s O-kroužkem, L= 269 mm	1 ks
11	9820136	Redukce DN 90/DN 100 (PP)	1 ks



9370007 – TECEbox s Octa splachovací nádržkou pro stojící toaletu, hloubka 8 cm, perlínka, stavební výška 1110 mm

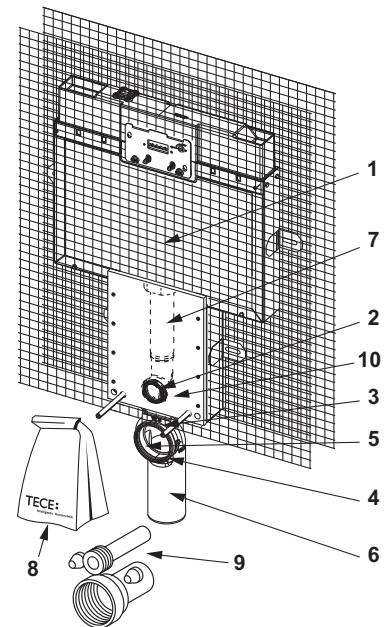
Pol.	Obj. č.	Popis	DU 1
1	9820250	Nádržka Octa, 8 cm	1 ks
2	9820015	Těsnící kroužek	1 ks
3	9820011	Splachovací trubice s O-kroužkem, L= 269 mm	1 ks
	9820331	Prodloužená splachovací trubice, L= 369 mm	1 ks
4	9820143	Polystyrénová ochrana pro splachovací trubku z 8 cm nádrže	1 ks
5	9820144	Příslušenství 8 cm (montážní materiál atd.) k nádrže	1 ks



9370008 – TECEbox s Octa splachovací nádržkou, hloubka 8 cm, pro závěsnou toaletu, stavební výška 1110 mm

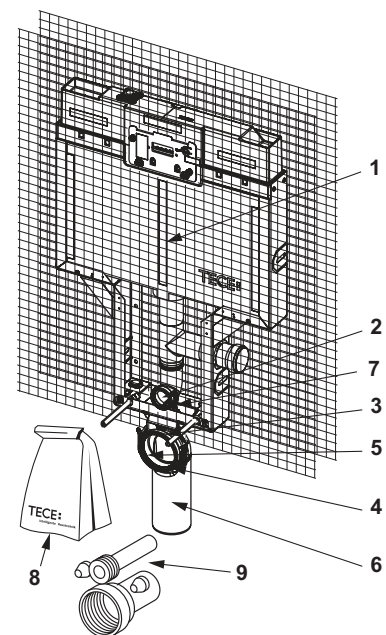
9370009 – TECEbox montážní prvek s Octa splachovací nádržkou, hloubka 8 cm, pro závěsnou toaletu, zvukově izolovaný, stavební výška 1120 mm

Pol.	Obj. č.	Popis	DU 1
1	9820250	Nádržka Octa, 8 cm	1 ks
2	9820015	Těsnící kroužek	1 ks
3	9820256	Držák odpadního kolene pro toalety (8 cm zděné příčky)	1 ks
4	9820049	Objímka odpadního kolene toalety	1 ks
5	9820139	Těsnění pro odpadní koleno/adaptér	1 ks
6	9820150	Držák odpadního kolene toalety DN 90/90 PE-HD, pro nádržku 8 cm	1 ks
7	9820192	Splachovací trubka s O-kroužkem	1 ks
8	9820146	Příslušenství 8 cm (montážního materiál atd.) k nádrže	1 ks
9	9820057	Propojovací sada DN 90 pro toaletu	1 ks
10	9820255	Držák splachovací trubky pro toalety (8 cm pro zděné příčky)	1 ks



9370041 – TECEbox s Octa splachovací nádržkou, hloubka 8 cm, pro závěsnou toaletu, s odtahem pachu, stavební výška 1110 mm

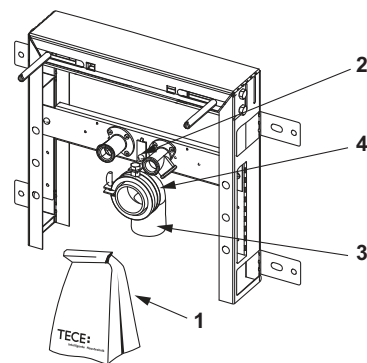
Pol.	Obj. č.	Popis	DU 1
1	9820250	Nádržka Octa, 8 cm	1 ks
2	9820015	Těsnící kroužek	1 ks
3	9820256	Držák odpadního kolene pro toalety (8 cm zděné příčky)	1 ks
4	9820049	Objímka odpadního kolene toalety	1 ks
5	9820139	Těsnění pro odpadní koleno/adaptér	1 ks
6	9820150	Držák odpadního kolene toalety DN 90/90 PE-HD, pro nádržku 8 cm	1 ks
7	9820255	Držák splachovací trubky pro toalety (8 cm pro zděné příčky)	1 ks
8	9820146	Příslušenství 8 cm (montážního materiál atd.) k nádrže	1 ks
9	9820057	Propojovací sada DN 90 pro toaletu	1 ks



# TECEbox – Náhradní díly

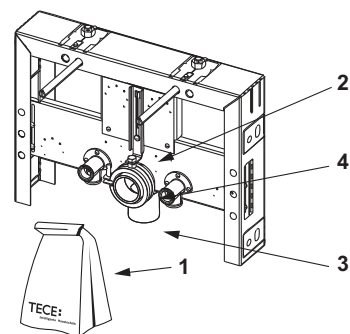
## 9370032 – TECEbox montážní prvek pro umyvadlo, hloubka 8 cm

Pol.	Obj. č.	Popis	DU 1
1	9820153	Příslušenství (montážní materiál atd.) pro umyvadlový modul pro obezdění, hloubka 8 cm	1 ks
2	9820149	Svorka pro držák odpadního kolene, 50 mm, bidet 8 cm	1 ks
3	9820151	Držák odpadního kolene z PE-HD pro umyvadlo a modul bidetu, hloubka 8 cm	1 ks
4	9820152	Gumový límeček pro 50 mm držák odpadního kolene	1 ks



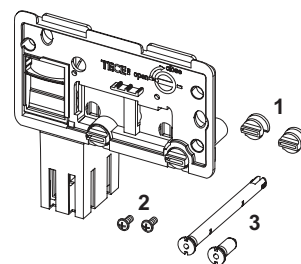
## 9370031 – TECEbox modul pro bidet, instalační hloubka 8 cm

Pol.	Obj. č.	Popis	DU 1
1	9820148	Příslušenství (montážní materiál atd.) k bidetovému modulu pro obezdění, hloubka 8 cm	1 ks
2	9820149	Svorka pro držák odpadního kolene, 50 mm, bidet 8 cm	1 ks
3	9820151	Držák odpadního kolene z PE-HD pro umyvadlo a modul bidetu, hloubka 8 cm	1 ks
4	9820152	Gumový límeček pro 50 mm držák odpadního kolene	1 ks



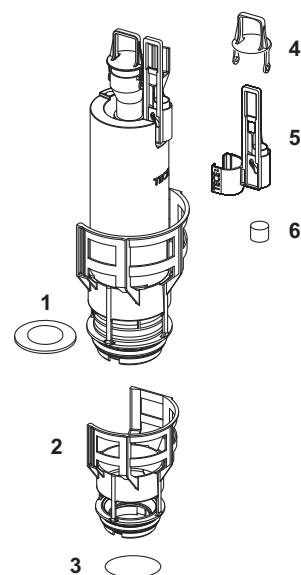
## 9240950 – TECE souprava pro vhažování čisticích tablet

Pol.	Obj. č.	Popis	DU 1
1	9820191	Sada upevňovacích šroubů	1 ks
2	9820263	Upevňovací šrouby	1 ks
3	9820349	Bezpečnostní kotvící tyčinka	1 ks



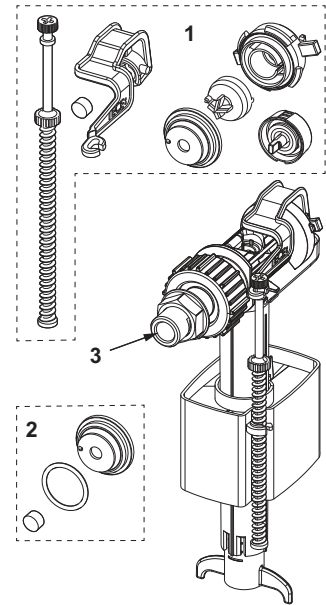
## 9820223 – Vypouštěcí ventil TECE A 2

Pol.	Obj. č.	Popis	DU 1
1	9820233	Vypouštěcí ventil A2 se sedlem ventilu a sadou redukčních kroužků	1 ks
2	9820231	Těsnění ventilu se standard. redukčním kroužkem (ø 42 mm)	1 ks
3	9820005	Těsnící O-kroužek pro sedlo ventilu (A1 a A2)	1 ks
4	9820222	Hrazda vypouštěcího ventilu	1 ks
5	9820229	Táhlo pro elektrické splachování	1 ks
6	9820420	Přídavné závaží pro malé splachování	1 ks



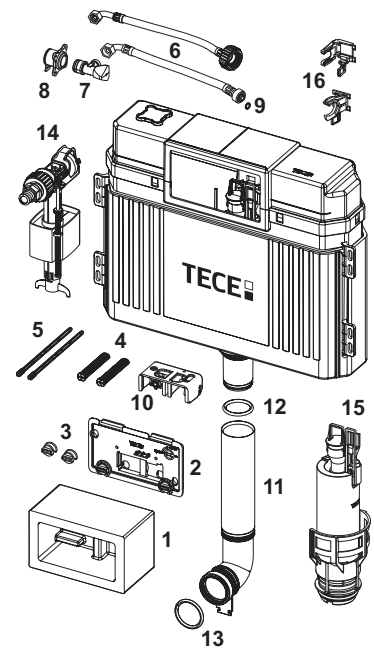
9820353 – Napouštěcí ventil TECE F 10, univerzální

Pol.	Obj. č.	Popis	DU 1
1	9820382	Nastavitelný set ventilu	1 ks
2	9820383	Sada těsnění	1 ks
3	9820398	Závit 3/8"	1 ks



9820103 – TECE nádržka Uni 1120 mm

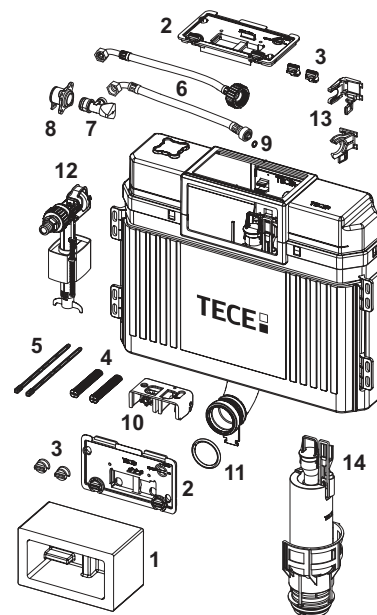
Pol.	Obj. č.	Popis	DU 1
1	9820027	Stavební ochrana	1 ks
2	9820017	Transparentní víko nádržky	1 ks
3	9820018	Upevňovací šrouby	1 ks
4	9820019	Připojovací tyčinky	1 ks
5	9820022	Ovládací táhla	1 ks
6	9820026	Pancéřová hadice	1 ks
	9820374	Pancéřová hadice M 30	1 ks
7	9820013	Rohový ventil	1 ks
8	9820012	Šroubení do nádržky	1 ks
9	9820025	O-kroužek	1 ks
10	9820016	Ovládací blok	1 ks
11	9820011	Splachovací trubice s O-kroužkem, L= 269 mm	1 ks
	9820331	Prodloužená splachovací trubice, L= 369 mm	1 ks
12	9820014	O-kroužek	1 ks
13	9820015	Těsnící kroužek	1 ks
14	9820353	Napouštěcí ventil F 10 Universal	1 ks
15	9820223	Vypouštěcí ventil A2 se sedlem ventilu	1 ks
16	9820372	Držák napouštěcího ventilu 17 mm	1 ks
	9820373	Držák napouštěcího ventilu (27 mm, M 30; od 2020)	1 ks



# TECEbox – Náhradní díly

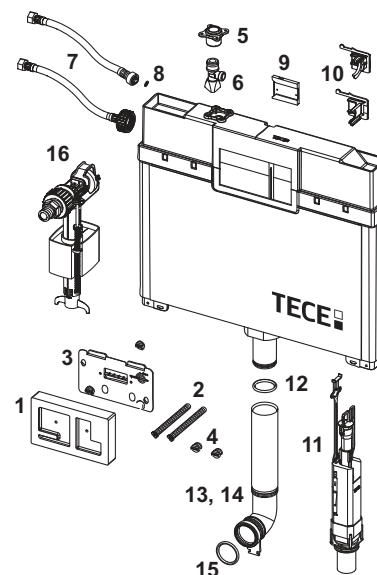
## 9820100 – TECE nádržka Uni 820 mm

Pol.	Obj. č.	Popis	DU 1
1	9820027	Stavební ochrana	1 ks
2	9820017	Transparentní víko nádržky	1 ks
3	9820018	Upevňovací šrouby	1 ks
4	9820019	Připojovací tyčinky	1 ks
5	9820022	Ovládací táhla	1 ks
6	9820026	Pancéřová hadice	1 ks
	9820374	Pancéřová hadice M 30	1 ks
7	9820013	Rohový ventil	1 ks
8	9820012	Šroubení do nádržky	1 ks
9	9820025	O-kroužek	1 ks
10	9820016	Ovládací blok	1 ks
11	9820015	Těsnící kroužek	1 ks
12	9820353	Napouštěcí ventil F 10 Universal	1 ks
13	9820372	Držák napouštěcího ventilu 17 mm	1 ks
	9820373	Držák napouštěcího ventilu (27 mm, M 30; od 2020)	1 ks
14	9820223	Vypouštěcí ventil A2 se sedlem ventilu	1 ks



## 9820250 – TECE nádržka Octa, 8 cm

Pol.	Obj. č.	Popis	DU 1
1	9820188	Stavební ochrana, krátká	1 ks
2	9820189	Souprava ovládací táhla, krátké	1 ks
3	9820194	Kryt proti stříkání, kompletní	1 ks
4	9820191	Sada upevňovacích šroubů	1 ks
5	9820012	Šroubení do nádržky	1 ks
6	9820013	Rohový ventil	1 ks
7	9820217	Kompletní pancéřová hadička (pro 8 cm)	1 ks
	9820376	Pancéřovaná hadička M 30	1 ks
8	9820221	Pancéřová hadička O-kroužek	1 ks
9	9820216	Upevnění držáku plnicího ventilu	1 ks
10	9820375	Držák napouštěcího ventilu 27 mm/M 30 (8 cm)	1 ks
	9820215	Držák napouštěcího ventilu	1 ks
11	9820224	Vypouštěcí ventil A 3 pro 8 cm nádržku	1 ks
12	9820014	O-kroužek	1 ks
13	9820192	Splachovací trubka s O-kroužkem	1 ks
14	9820011	Splachovací trubice s O-kroužkem, L= 269 mm	1 ks
15	9820015	Těsnící kroužek	1 ks
16	9820353	Napouštěcí ventil F 10 Universal	1 ks





**Napouštěcí ventil TECE F 10 pro keramické nádržky**

Plnicí ventil pro instalaci do keramických nádržek ,pro další typy nádržek montovaných na zeď a podomítkových nádržek.

Podrobnosti o výrobku:

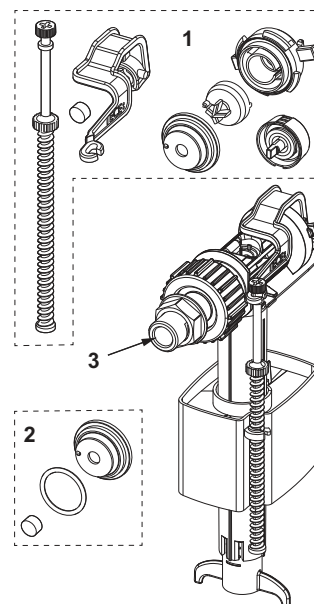
- Kovový spojovací závit 3/8"
- Tlak průtoku 0, 1-10 bar
- Minimální tlak průtoku 0,5 bar
- Nastavitelná výška
- Táhlo pro nastavení hladiny vody
- Nízká hlučnost podle akustické skupiny I (DIN 4109)
- Kompaktník
- Včetně přípojovací matice a pochromované rozety



Obj. č.	DU 1	DU 2	DU 3
9820389	1 ks	10 ks	120 ks

**9820389 – Napouštěcí ventil TECE F 10 pro keramické nádržky**

Poř. č.	Obj. č.	Popis	DU 1
1	9820382	Nastavitelný set ventilu	1 ks
2	9820383	Sada těsnění	1 ks
3	9820398	Závit 3/8"	1 ks

**TECEprofil kartuše splachovacího ventilu U 1**

Pro pisoáry se splachovacím ventilem TECE U1 s automatickou samočisticí jeřhovou tryskou.

Obj. č.	DU 1
9820031	1 ks

**TECEprofil těsnění splachovacího potrubí**

Obj. č.	DU 1
9820213	1 ks



# TECEbox – Náhradní díly

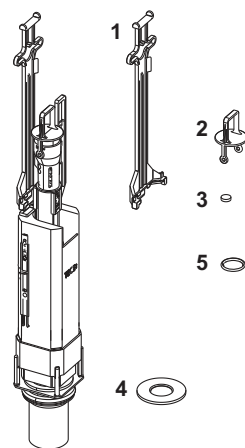
Vypouštěcí ventil TECE A3 pro nádržku Octa, 8 cm

Obj. č.	DU 1
9820224	1 ks



9820224 – Vypouštěcí ventil TECE A3 pro nádržku Octa, 8 cm

Pol.	Obj. č.	Popis	DU 1
1	9820163	Přidržovací zařízení (úzký odtokový ventil)	1 ks
2	9820222	Hrazda vypouštěcího ventilu	1 ks
3	9820275	Závažičko	1 ks
4	9820161	Těsnění (úzký vypouštěcí ventil)	1 ks
5	9820446	O-kroužek pro vypouštěcí ventil A3	10 ks







Instalační stěny

# TECEprofil PŘEDSTĚNOVÝ PROFIL

SEZNAM SORTIMENTU 2020



	Strana
Základní součástky	192
Připojení prvku pro umyvadlo	194
Připojení prvku pro pisoáry	196
Připojení armatur	197
Připojení pro podpěry a madla	199
Připojení montážních prvku	200
SDK opláštění	203
Nářadí	205
Náhradní díly	206

Přehled platných prohlášení o vlastnostech je k dispozici na naší webové stránce [www.tece.cz](http://www.tece.cz).

**Poznámka:**

DU 1 = Minimální objednávkové množství na položku

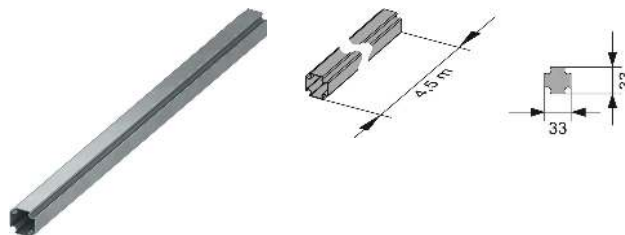
DU 2 = U montážních prvků se jedná o jednu europaletu

# TECEprofil – Základní součástky

## TECEprofil profilová trubka

Profilová trubka k vytvoření nosného rámu, který udrží nosné součásti TECEprofil; zhotovená z válcované oceli, svařeno, pozinkováno.

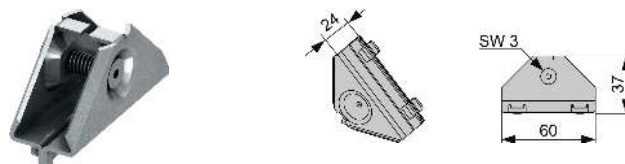
Obj. č.	DU 1	DU 2	DU 3
9000000	18 m	630 m	1890 m



## Rohový spoj TECEprofil

Rohový spoj pro zajištění pevného pravouhého spoje s profilovými trubkami TECEprofil; předem smontovaná jednotka z pozinkované oceli; šroub M 5 s imbusovou hlavou (SW 3) a kompresní pružinou.

Obj. č.	DU 1	DU 2	DU 3
9010002	30 ks	240 ks	5400 ks

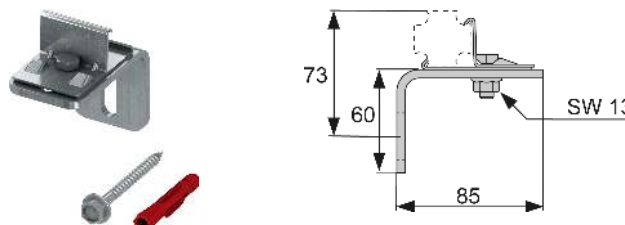


## Jednoduchý úchyt TECEprofil

Rohový spoj pro připojení profilových trubek TECEprofil ke konstrukci. Předem smontovaná jednotka z pozinkované oceli včetně montážních materiálů.

Volitelné: Sada pro zvukovou izolaci TECEprofil pro jednoduchý úchyt 9021019

Obj. č.	DU 1	DU 2	DU 3
9030002	10 ks	60 ks	240 ks

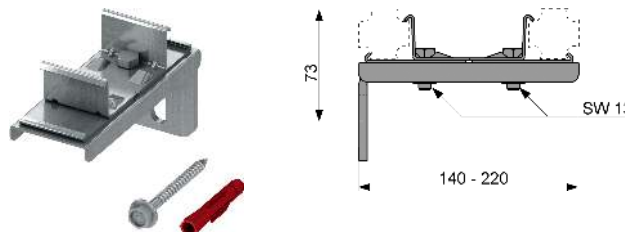


## Dvojitý úchyt TECEprofil

Dvojitý spoj k současnému připojení dvou profilových trubek TECEprofil na konstrukci. Pro nosnou konstrukci o hloubce 140-220 mm. Předem smontovaná jednotka z pozinkované oceli včetně montážního materiálu.

Volitelné: Sada pro zvukovou izolaci TECEprofil pro jednoduchý úchyt 9021019

Obj. č.	DU 1	DU 2	DU 3
9030011	5 ks	15 ks	60 ks

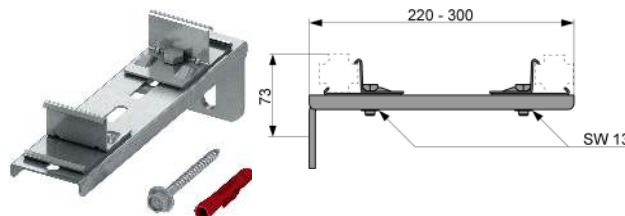


## TECEprofil dvojitý spoj, prodloužená varianta

Dvojitý spoj k současnému připojení dvou profilových trubek TECEprofil na nosnou konstrukci. Pro rám a nosný rám o hloubce 220-300 mm. Předem smontovaná jednotka z pozinkované oceli včetně montážního materiálu.

Volitelné: Sada pro zvukovou izolaci TECEprofil pro jednoduchý spoj 9021019

Obj. č.	DU 1	DU 2
9030013	2 ks	10 ks



## TECEprofil sada pro zvukovou izolaci úchytu

Sada pro zvukovou izolaci úchytů od nosné stěny.



Obj. č.	DU 1	DU 2	DU 3
9021019	50 ks	200 ks	400 ks

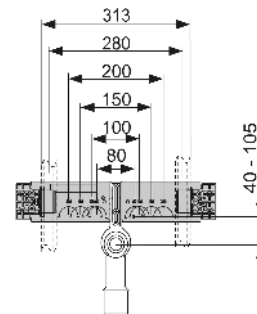
# TECEprofil – Připojení prvku pro umyvadlo

## TECEprofil nosný prvek pro připojení umyvadla

Montážní příčné nosníky zvukově izolované pro upevnění nástěnek, DN 40/50 odpadní koleno s pryžovou manžetou, slouží i jako těsnění průměru NW 30/50, ochranné krytky, montážní materiál pro upevnění do konstrukce z profilových trubek TECEprofil, dvě závitové tyče M 10 svisle a vodorovně nastavitelné.

### Objednávejte prosím zvlášť:

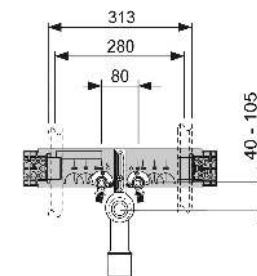
- Nástěnky TECEflex 16 x 1/2", TECE 1/2" x 1/2", TECElogo 16 x 1/2" nebo univerzální připojení TECElogo 20 x 1/2"



Obj. č.	DU 1	DU 2
9020033	1 ks	10 ks

## TECEprofil nosný prvek pro umyvadlo včetně nástěnek TECEflex nebo TECElogo

Montážní příčné nosníky zvukově izolované, včetně nástěnek s roztečí 80 mm, DN 40/50 odpadní koleno s pryžovou manžetou, slouží i jako těsnění, ochranné krytky, montážní materiál pro upevnění do konstrukce z profilových trubek TECEprofil, Dvě závitové tyče M 10 svisle a vodorovně nastavitelné.



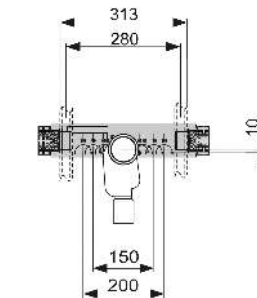
Typ	Obj. č.	DU 1	DU 2
TECEflex 16 x 1/2" červená mosaz/Si-bronz	9020049	1 ks	10 ks
TECElogo 20 x 1/2" červená mosaz/Si-bronz	9020050	1 ks	10 ks

## TECEprofil nosný prvek pro umyvadlo s podomítkovou zápachovou uzávěrou

Zvukově izolovaná upevňovací deska z pozinkované oceli s podomítkovou zápachovou uzávěrou DN 50 s odnímatelným sifonem NW 30 (slouží i jako těsnění), vč. ochranné krytky, montážní materiál k připojení na profilové trubky TECEprofil, 2 x M 10 upevňovací materiál pro připojení umyvadla.

### Objednávejte prosím zvlášť:

- Nástěnky TECEflex 16 x 1/2", TECE 1/2" x 1/2", TECElogo 16 x 1/2" nebo TECElogo 20 univerzální připojení x 1/2"
- Propojovací koleno pro podomítkový sifon 9080001



Obj. č.	DU 1	DU 2
9020034	1 ks	10 ks

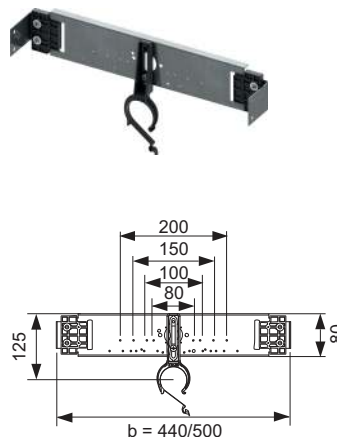
## TECEprofil nosný prvek pro připojení umyvadla

Zvukově izolovaná upevňovací deska z pozinkované oceli pro instalaci nástěnek, vč. držáku odpadního kolene, pro montáž do lehkých příček z C-profilu.

### Objednávejte prosím zvlášť:

- Nástěnky TECEflex 16 x 1/2", TECE 1/2" x 1/2", TECElogo 16 x 1/2" nebo univerzální připojení TECElogo 20 x 1/2"
- Odpadní koleno toalety DN 50/40
- Pryžovou manžetu ND 30/50

Typ	Obj. č.	DU 1	DU 2
440 mm	9020048	1 ks	10 ks



## TECEprofil nosný prvek pro umyvadlo, pro instalaci do lehkých stěn

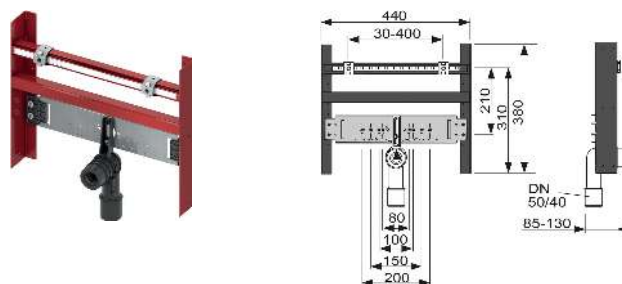
Předem smontovaná jednotka se skládá z:

- Montážní rám s práškově lakovaným povrchem
- Dva závitové tyče M 10, svisle a vodorovně nastavitelná rozpěra
- Deska pro připojení armatur
- Odpadní koleno DN 40/50 s pryžovou manžetou, NW 30/50, ochranná krytka

### Objednávejte prosím zvlášť:

- Nástěnky TECEflex 16 x 1/2", TECE 1/2" x 1/2", TECElogo 16 x 1/2" nebo univerzální připojení TECElogo 20 x 1/2"

Obj. č.	DU 1	DU 2
9510003	1 ks	10 ks



# TECEprofil – Připojení prvku pro pisoáry

## Pisoárová upevňovací deska do stěny TECEprofil se splachovacím ventilem TECE U 1

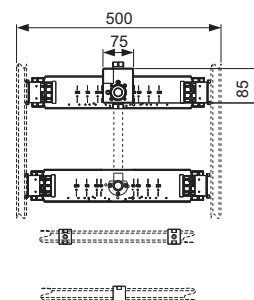
K upevnění manuálních a elektronických splachovacích systémů.

Předem smontovaná jednotka se skládá z:

- Příčný nosník z pozinkované oceli zvukově izolované.
- Pisoárový splachovací ventil s uzávěrem a stavebním krytem.
- Připojení armatur 1/2" x 1/2"
- Upevňovací svorky 3 x M 8
- Upevňovací materiál pro pisoár
- Garnitura pro připojení vody

**Objednávejte prosím zvlášť:**

- Ruční nebo elektronické splachování



Obj. č.

9020038

DU 1

1 ks

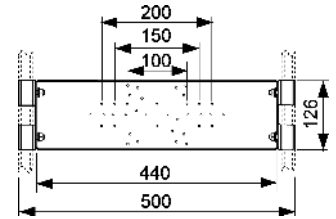


## TECEprofil nosný prvek pro podomítkové a nástěnné armatury do stěny

Nosný prvek z pozinkované oceli, pro montáž podomítkové nebo nástěnné armatury, včetně montážního materiálu. Pro TECEprofil, nebo pro instalaci do sádkartonových profilů nebo dřevěných konstrukcí stěn. Vhodné například pro Hansa Varox, Hansgrohe iBox a s Kludi Flex-box.

### Objednávejte prosím zvlášť:

- Nástěnky TECEflex 16 x 1/2", TECE 1/2" x 1/2", TECElogo 16 x 1/2" nebo univerzální připojení TECElogo 20 x 1/2"



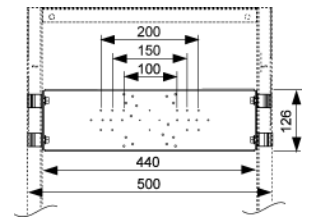
Obj. č.	DU 1	DU 2
9020040	1 ks	10 ks

## TECEprofil nosný prvek pro podomítkové a nástěnné armatury pro následnou instalaci do montážních prvků pro umyvadla

Nosný prvek z pozinkované oceli pro montáž podomítkové nebo nástěnné armatury, včetně montážního materiálu; montážní prvek pro umyvadla TECEprofil pro instalaci do sádkartonových profilů nebo dřevěných konstrukcí stěn. Vhodné například pro Hansa Varox, Hansgrohe iBox a s Kludi Flex-box.

### Objednávejte prosím zvlášť:

- Nástěnky TECEflex 16 x 1/2", TECE 1/2" x 1/2", TECElogo 16 x 1/2" nebo univerzální připojení TECElogo 20 x 1/2"



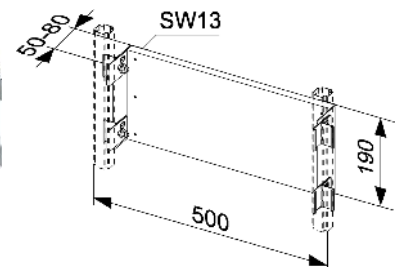
Obj. č.	DU 1	DU 2
9020041	1 ks	10 ks

## TECEprofil výdřeva do stěny pro podomítkové armatury

Výškově nastavitelná výdřeva pro ukotvení podomítkových armatur a dalších vestavných dílů.

Předem smontovaná jednotka se skládá z:

- Voděodolná lepená překližka splňující německou normu DIN 68705
- Kotevní úhelník, pozinkovaný
- Čtyři univerzální svorky



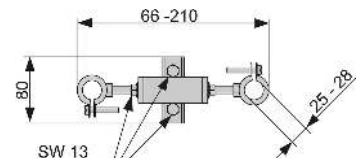
Obj. č.	DU 1
9150000	1 ks

## TECEprofil nosný prvek pro uzavírací armaturu a vodoměr do stěny

Držák pro upevnění standardních, běžně dostupných uzavíracích armatur a vodoměrů pomocí objímek. Plynule hloubkově a výškově nastavitelný.

Kompletně sestavený montážní prvek obsahuje následující položky:

- Dvě objímky s pryžovou izolací.
- Montážní materiál pro upevnění ke stěně TECEprofil



Obj. č.	DU 1	DU 2
9020019	1 ks	10 ks

# TECEprofil – Připojení armatur

## TECEprofil nosný prvek pro připojení pračky

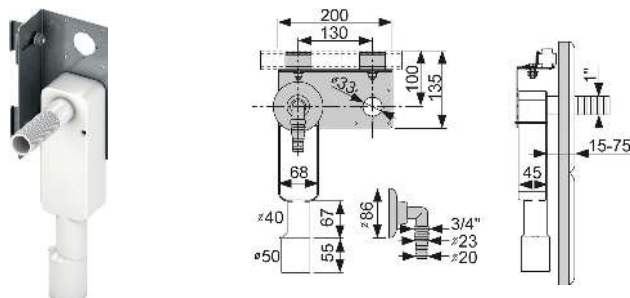
Pro vodorovné nebo svislé uchycení do nosného rámu TECEprofil.

Obsahuje:

- Nosník z pozinkované oceli pro připojení sifonu a nástěnky.
- Podomítkový sifon pro pračku/myčku, DN 40/50
- Pochromované připojení hadice.
- Chromovaná růžice
- Montážní materiál pro připojení ke stěně TECEprofil

Objednávejte prosím zvlášť:

- Nástěnky TECEflex 16 x 1/2", TECE 1/2" x 1/2", TECElogo 16 x 1/2" nebo univerzální připojení TECElogo 20 x 1/2"



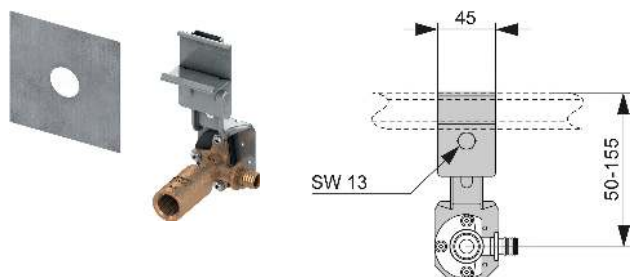
Obj. č.	DU 1	DU 2
9020036	1 ks	2 ks

## TECEprofil připojení armatur do stěny

Sada pro upevnění armatury k nosnému rámu TECEprofil.

kompletně sestavený montážní prvek obsahuje následující položky:

- Nástěnka TECEflex 16 x 1/2" nebo TECE 1/2" x 1/2" nebo TECElogo 16 x 1/2", nebo TECElogo 20 univerzální připojení x 1/2"
- Zvuková izolace nosného rámu
- Samolepicí těsnící kroužek pro utěsnění mezi SDK a nástěnkou
- Montážní materiál pro upevnění ke stěně TECEprofil
- Ochranné krytky



Typ	Obj. č.	DU 1	DU 2
TECE 1/2" x 1/2" červená mosaz/Si-bronz	9020004	1 ks	4 ks
bez nástěnky	9020046	1 ks	4 ks
TECEflex 16 x 1/2" červená mosaz/Si-bronz	9020051	1 ks	4 ks
TECElogo 20 x 1/2" červená mosaz/Si-bronz	9020052	1 ks	4 ks

## Nástěnka systému TECEprofil

Dlouhá nástěnka do lehkých příček pro připojení k umyvadlům, bidetu a externě instalovaným tvarovkám k systému TECEprofil na stavbě.

Složení:

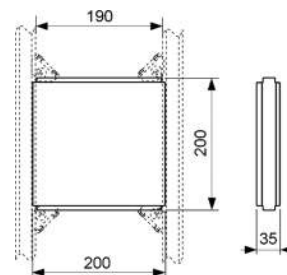
- Nástěnka TTECEflex 16 x 1/2", dlouhá nebo TECE 1/2" x 1/2", dlouhá nebo univerzální připojení TECElogo 20 x 1/2"
- Samolepicí těsnící kroužek pro utěsnění mezi panelem a nástěnkou
- Montážní materiál
- Ochranné krytky



Typ	D	d	Délka	Obj. č.	DU 1	DU 2
TECE 1/2" x 1/2" červená mosaz/Si-bronz	Rp 1/2"	Rp 1/2"	82 mm	9021017	1 ks	20 ks
TECEflex 16 x 1/2" červená mosaz/Si-bronz	Rp 1/2"	Dim. 16 TECEflex	82 mm	9021021	1 ks	20 ks
TECElogo 20 x 1/2" červená mosaz/Si-bronz	Rp 1/2"	20 mm univerzální připojení	87 mm	9021022	1 ks	20 ks

## TECEprofil připojovací deska pro dodatečné příslušenství, 200 mm x 200 mm

Montážní deska ke stabilnímu upevnění dalšího vybavení do nosného rámu TECEprofil, např. zrcadlové skříňky, zhotovená z voděodolné lepené nosné překližky podle DIN 68705.



Obj. č.	DU 1	DU 2
9042005	1 ks	10 ks

## Montážní prvek TECEprofil pro montáž madel a podpěr

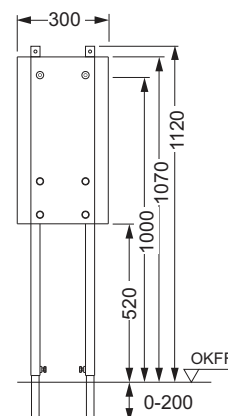
Pro instalaci do zdí s profilových trubek UA nebo jako předstěnový prvek.

Kompletní sada obsahuje:

- Samonosný montážní rám s práškově lakovaným povrchem
- Voděodolná lepená překližka
- Montážní materiál pro upevnění na zeď s UA profilem

Objednávejte prosím zvlášť:

- Souprava pro předstěnovou montáž TECEprofil hloubkově nastavitelnou



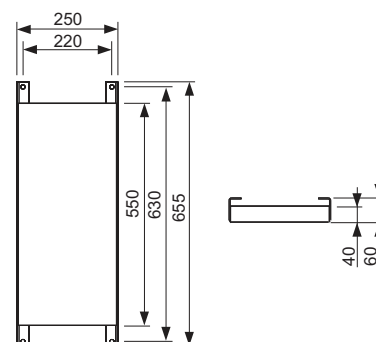
Obj. č.	DU 1	DU 2
9360000	1 ks	10 ks

## Připojovací deska TECEprofil pro montáž madel a podpěr

Pro stabilní připojení podpěr a madel k nosnému rámu TECEprofil nebo UA profilů.

Kompletní sada obsahuje následující položky:

- Výdřeva s rámem pro přikotvení k montážnímu prvku TECEprofil.
- Dvě univerzální svorky pro upevnění ke stěně TECEprofil. Kotevní materiál



Obj. č.	DU 1
9042003	1 ks

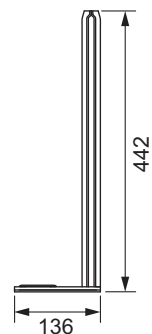
# TECEprofil – Připojení montážních prvků

## TECEprofil podpora pro volně stojící stěny

**NEW**

Umožňuje připevnění předem smontovaných stěn TECEprofil pod strop nebo na podlahu.

Typ	Obj. č.		DU 1
doprava	9820461	<b>NEW</b>	1 ks
left	9820462	<b>NEW</b>	1 ks



## TECEprofil flexibilní úchyt s kulovým spojením

Univerzální připojení pro montážní prvky do nosného rámu TECEprofil. Kulové připojení lze kotvit prakticky ve všech úhlech.

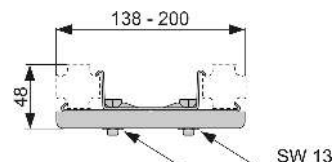
Obj. č.	DU 1	DU 2
9018011	2 ks	10 ks



## Univerzální spoj TECEprofil

Pro upevnění profilových trubek TECEprofil pod jakýmkoliv úhlem. Předem smontovaná jednotka z pozinkované oceli.

Obj. č.	DU 1	DU 2
9018002	6 ks	30 ks



## TECEprofil pro instalaci do lehkých přiček z UA profilu

Upevňovací materiál pro připojení montážních prvků TECEprofil k UA profilům. Vhodné pro profily UA 50 v souladu s DIN 18182, 1. oddíl.

Obsahuje:

- Čtyři šrouby s maticemi
- Osm podložek

Obj. č.	DU 1	DU 2
9380006	1 sada	5 sada



## Montážní sada TECEprofil pro dřevěné konstrukce

Upevňovací materiál pro připojení montážních prvků TECEprofil k dřevěným konstrukčním stěnám.

Obsahuje:

- Čtyři šestihranné vruty do dřeva
- Čtyři podložky

Obj. č.	DU 1	DU 2
9380005	1 sada	5 sada

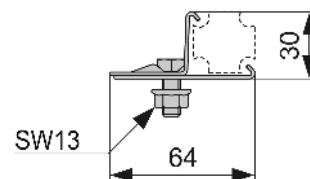


## Universální svorka TECEprofil

K upevnění nesystémových materiálů k profilovým trubkám TECEprofil.

Skládá se z:

- Dva šrouby a matice M 8
- Pozinkovaná ocelová deska



Obj. č.	DU 1	DU 2
9010003	10 ks	30 ks

## Upevňovací objímka kotvící svorka TECEprofil

Pro upevnění závitové tyče. Předem smontovaná jednotka z pozinkované oceli, bez závitové tyče.



Typ	Obj. č.	DU 1	DU 2
M 8	9040004	10 ks	30 ks
M 10	9040001	10 ks	30 ks

## TECEprofil koncová krytka s pryžovým potahem pro profilovou trubku

Obj. č.	DU 1
9820128	1 ks



## TECEprofil připojovací šroub 4,2 x 13 mm

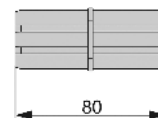
Samořezný vrut Phillips k upevnění materiálů do konstrukce profilových trubek TECEprofil.



Obj. č.	DU 1	DU 2
9018007	100 ks	500 ks

## Spojovací díl pro profilové trubky TECEprofil

Pro vytvoření stabilního osového spojení mezi dvěma tyčemi TECEprofil.



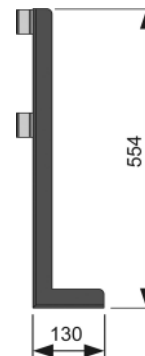
Obj. č.	DU 1	DU 2
9010009	5 ks	50 ks

## TECEprofil podpěra pro volně stojící stěny

K uchycení samostatně stojících nosných rámců TECEprofil.

Skládá se z:

- Podpěra z pozinkované oceli
- Montážní materiál pro upevnění k podlaze
- Montážní materiál pro upevnění ke stěně TECEprofil



Obj. č.	DU 1
9030017	1 ks

# TECEprofil – Připojení montážních prvků

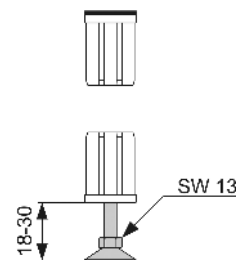
## Zásuvná podpěra TECEprofil

Nastavitelná podpěra a koncová zátka k vložení do profilové trubky TECEprofil.

Ta nastavitelná podpěra je vhodná i pro zátěžové namáhání, např. jako podpěra pro ocelové vany. Žádná další podpěra ocelové vany pak už není zapotřebí.

Skládá se z:

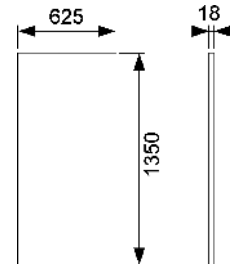
- Vyrovnávací podpěry k seřizování výšky profilových trubek TECEprofil
- Koncové krytky s pryžovým přesahem



Obj. č.	DU 1	DU 2
9140000	4 ks	20 ks

**SDK deska TECEprofil**

Vlhkuodolná sádkartónová deska na opláštění stěn a montážních prvků TECEprofil. Vyrobeno z impregnovaného sádkartónu DIN 4102-A2, nehořlavé.



Obj. č.	DU 1	DU 2	DU 3
9200000	30 ks	60 ks	120 ks

**TECEprofil výplň na opravu otvoru, impregnovaná**

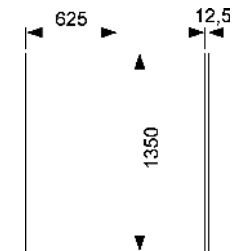
Na vyplnění otvoru v opláštění SDK desky TECEprofil. Dodává se v balení po 5 kg. Plnění v souladu s úrovní kvality Q1; vyšší úrovně kvality musí být zohledněné v tendrech.



Obj. č.	DU 1	DU 2
9200001	5 kg	20 kg

**TECEprofil krycí deska pro prostory s vysokou vlhkostí**

Vlhkuodolná sádkartónová deska na opláštění stěn a montážních prvků TECEprofil. Vyrobeno z impregnovaného sádkartónu 12,5 mm silná DIN EN 13501-1, nehořlavá.



Obj. č.	DU 1	DU 2	DU 3
9200013	1 ks	30 ks	60 ks

**Tuba opláštění lepidla TECEprofil**

K přilepení a vyspárování opláštění z krycích desek pro prostory s vysokou vlhkostí (9200013).



Obj. č.	DU 1	DU 2
9200014	1 ks	25 ks

**TECEprofil šrouby do SDK, samořezné**

Pro upevnění SDK desek TECEprofil k profilovým trubkám TECEprofile; zhotoveno z oceli, 3,5 mm x 3,5 mm (vrtací hrot PH2).



Obj. č.	DU 1	DU 2	DU 3
9200002	250 ks	4500 ks	9000 ks

## TECEprofil – SDK opláštění

### TECEprofil sada protipožárních krycích desek

Protipožární desky pro standardní moduly pro WC s nádržkami TECE.  
Sada se skládá ze dvou nehořlavých, tepelně izolačních desek z minerální vlny A1.

Rozměry (Š x V x D): 1000 x 625 x 30 mm a 711 x 440 x 20 mm

Protipožární krycí desky musí být použity v případě požadavku na protipožární vlastnosti příček s montážním prvkem pro WC. Protipožární ochranné stěny zhotovené z TECEprofilu s požární odolností od F 30 do F 120 je nutno instalovat podle "abP P-3226/492/11-MPA BS".



Obj. č.	DU 1	DU 2
9200017	1 ks	10 ks



**TECE opravná sada pro nádržku vyrobenou z PP**

Pro opravu poškození (např. vrtáním) průměrně až do cca 12 mm.

Obsahuje:

- Pět plastových disků
- Smirkový papír
- Tavicí pistole
- Dva kusy lepidla
- Čisticí prostředek (125 ml)
- Dva hadříky



<b>Obj. č.</b>	<b>DU 1</b>
9221013	1 ks

**Klíč k rohovému ventilu TECE**

Na montáž/demontáž rohového ventilu v nádržce TECE, 1/2" nebo 1/4" ráčnu.

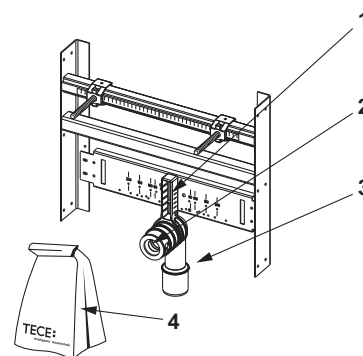


<b>Obj. č.</b>	<b>DU 1</b>
9820264	1 ks

# TECEprofil – Náhradní díly

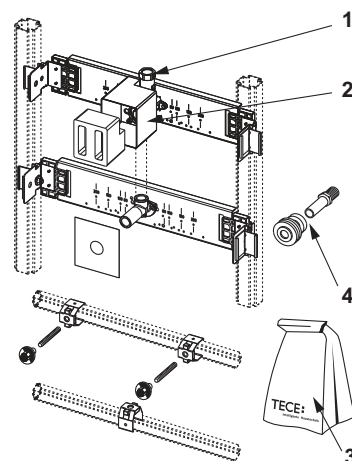
## 9510003 – TECEprofil nosný prvek pro umyvadlo, pro instalaci do lehkých stěn

Pol.	Obj. č.	Popis	DU 1
1	9820034	Držák odpadního kolene DN 50	1 ks
2	9820059	Gumový těsnění KA o průměru 30/50	1 ks
3	9820035	Odpadní koleno DN 50/DN 40	1 ks
4	9820133	Příslušenství (montážního materiál atd.) k umyvadlové upevňovací desce do stěny	1 ks



## 9020038 – PISOÁROVÁ UPEVŇOVACÍ DESKA DO STĚNY TECEprofil SE SPLACHOVACÍM VENTILEM TECE U 1

Pol.	Obj. č.	Popis	DU 1
1	9820074	Kryt splachovacího ventilu pisoáru U1 se zátkou	1 ks
2	9820075	Stavební ochrana, opěrné těleso, upevňovací šrouby splachovacího ventilu U 1	1 ks
3	9820076	Příslušenství (montážní materiál atd.) pro pisoárový prvek	1 ks
4	9820055	Vtoková trubice pro pisoár 1/2"	1 ks



## TECEprofil kartuše splachovacího ventilu U 1

Pro pisoáry se splachovacím ventilem TECE U1 s automatickou samočistící jeřhovou tryskou.

Obj. č.	DU 1
9820031	1 ks



## TECEprofil šrouby k uchycení TECE modulů

Obj. č.	DU 1
9820054	1 ks



## TECEprofil těsnění pro nástěnky

Obj. č.	DU 1
9820125	1 ks



## TECEprofil těsnění splachovacího potrubí

Obj. č.	DU 1
9820213	1 ks



## TECEprofil montážní sada pro toalety

Obj. č.	DU 1
9820245	1 ks



## Napouštěcí ventil TECE F 10, univerzální

Univerzální napouštěcí ventil pro instalaci do všech nádržek TECE, jakož i do téměř všech standardních pod omítkových nádržek ostatních výrobců.

Podrobnosti o výrobku:

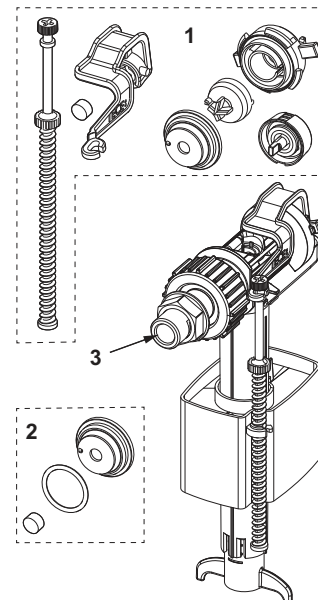
- Kovový spojovací závit 3/8"
- Rozsah použití 0, 1-10 bar
- Minimální průtokový tlak 0,5 bar
- Nastavitelná výška
- Táhlo pro nastavení hladiny vody
- Nízká hlučnost v souladu s třídou zvukové izolace I (DIN 4109)
- Kompaktní konstrukce
- Včetně adaptéru a přípojovací matice



Obj. č.	DU 1	DU 2	DU 3
9820353	1 ks	10 ks	240 ks

## 9820353 – Napouštěcí ventil TECE F 10, univerzální

Pol.	Obj. č.	Popis	DU 1
1	9820382	Nastavitelný set ventilu	1 ks
2	9820383	Sada těsnění	1 ks
3	9820398	Závit 3/8"	1 ks







Odtokové systémy

# TECEdrainprofile SPRCHOVÝ PROFIL

SEZNAM SORTIMENTU 2020



	Strana
Sprchové profily	212
Sifony	214
Příslušenství	216
Náhradní díly	218

# TECEdrainprofile – Sprchové profily

## Sprchový profil TECEdrainprofile

Sprchový profil pro odvodnění sprchy, pro instalaci do lepidla na dlažbu, nad stěrku a hydroizolaci.

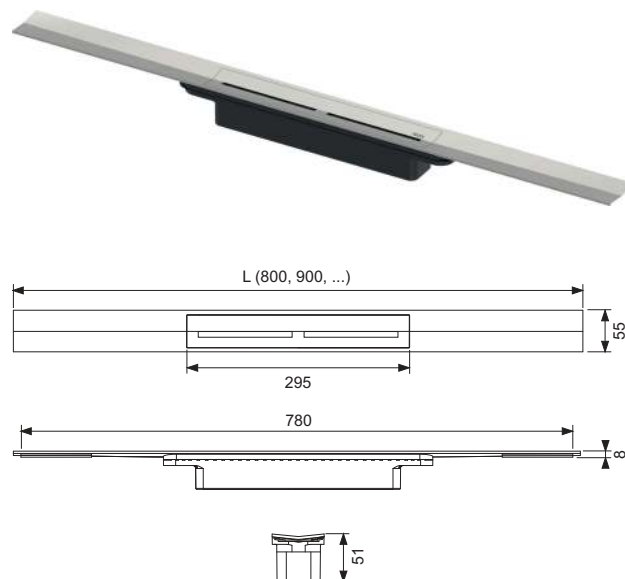
Skládá se z:

- Sprchový profil, který lze podle potřeby délkově zkracovat s vnitřním spádem pro zlepšení odvodnění a samočisticího efektu, materiál 1.4301 (304)
- Sprchový profil lze zkrátit na  $\geq 500$  mm
- Kryt odpadu s funkcí „Push“ po manuální vyjmutí, materiál 1.4301 (304)
- Prvky pro připojení odpadu TECEdrainprofile
- Úchyty pro snadnou instalaci a pevné spojení pomocí lepidla na dlažbu
- Pro podlahy 8-25 mm (včetně vrstvy lepidla)
- Pro instalaci v rovině se stěnou s obklady o tloušťce od 10 mm (včetně vrstvy lepidla)
- Pro instalaci u zdi (v rovině se stěnou) nebo v libovolné vzdálenosti od zdi

**Objednávejte prosím zvlášť:**

- Sifon TECEdrainprofile

Délka	Šířka	Povrch	Obj. č.	DU 1
800 mm	55 mm	kartáčovaný	670800	1 ks
800 mm	55 mm	leštěný	670810	1 ks
900 mm	55 mm	kartáčovaný	670900	1 ks
900 mm	55 mm	leštěný	670910	1 ks
1000 mm	55 mm	kartáčovaný	671000	1 ks
1000 mm	55 mm	leštěný	671010	1 ks
1200 mm	55 mm	kartáčovaný	671200	1 ks
1200 mm	55 mm	leštěný	671210	1 ks





## TECEdrainprofile sprchový profil s povrchem PVD\*

**NEW**

Sprchový profil pro odvodnění prostoru sprchy a pro instalaci do lepidla na dlažbu.

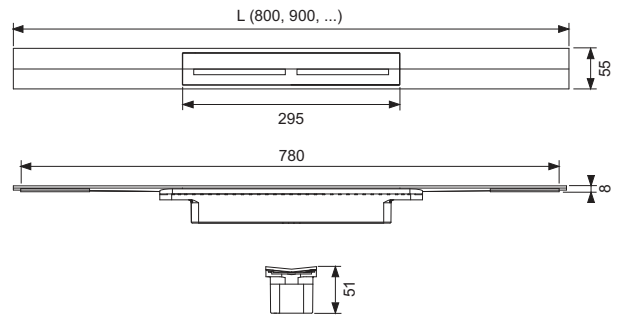
Povrchové úpravy PVD jsou barevně sladěny s kovovými tlačítky TECESquare II a dokonce i s nejnovějšími kolekcemi předních výrobců, jako jsou ty od Hansgrohe / AXOR.

Obsahuje:

- Sprchový profil, který lze dle potřeby délkově zkracovat, s vnitřním spádem pro zlepšení odvodnění a samočistícího efektu
- Sprchový profil lze zkrátit na  $\geq 500$  mm
- Kryt odpadu s funkcí "Push" pro jednoduché manuální vyjmutí
- Vyrobeno z vysoce kvalitní nerezové oceli 1.4301 (304) se speciálním PVD povrchem
- Prvky pro připojení odpadu TECEdrainprofile
- Úchytky pro snadnou instalaci a pevné spojení pomocí lepidla na dlažbu
- Pro podlahy 8-25 mm (včetně vrstvy lepidla)
- Pro instalaci v rovině se stěnou s obklady o tloušťce od 10 mm (včetně vrstvy lepidla)
- Pro instalaci u zdi (v rovině se stěnou) nebo v libovolné vzdálenosti od zdi

Objednávejte prosím zvlášť:

- Sifon TECEdrainprofile



Délka	Šířka	Barva	Vhodné pro	Obj. č.	DU 1
800 mm	55 mm	Brushed Black Chrome / kartáčovaný černý chrom	hansgrohe / AXOR	670801 <b>NEW</b>	1 ks
800 mm	55 mm	Polished Black Chrome / lesklý černý chrom	hansgrohe / AXOR	670811 <b>NEW</b>	1 ks
800 mm	55 mm	Brushed Gold Optic / kartáčovaná optická zlatá	hansgrohe / AXOR	670802 <b>NEW</b>	1 ks
800 mm	55 mm	Polished Gold Optic / lesklá optická zlatá	hansgrohe / AXOR	670812 <b>NEW</b>	1 ks
800 mm	55 mm	Brushed Red Gold / kartáčovaná růžová zlatá	hansgrohe / AXOR	670803 <b>NEW</b>	1 ks
800 mm	55 mm	Polished Red Gold / lesklá růžová zlatá	hansgrohe / AXOR	670813 <b>NEW</b>	1 ks
900 mm	55 mm	Brushed Black Chrome / kartáčovaný černý chrom	hansgrohe / AXOR	670901 <b>NEW</b>	1 ks
900 mm	55 mm	Polished Black Chrome / lesklý černý chrom	hansgrohe / AXOR	670911 <b>NEW</b>	1 ks
900 mm	55 mm	Brushed Gold Optic / kartáčovaná optická zlatá	hansgrohe / AXOR	670902 <b>NEW</b>	1 ks
900 mm	55 mm	Polished Gold Optic / lesklá optická zlatá	hansgrohe / AXOR	670912 <b>NEW</b>	1 ks
900 mm	55 mm	Brushed Red Gold / kartáčovaná růžová zlatá	hansgrohe / AXOR	670903 <b>NEW</b>	1 ks
900 mm	55 mm	Polished Red Gold / lesklá růžová zlatá	hansgrohe / AXOR	670913 <b>NEW</b>	1 ks
1000 mm	55 mm	Brushed Black Chrome / kartáčovaný černý chrom	hansgrohe / AXOR	671001 <b>NEW</b>	1 ks
1000 mm	55 mm	Polished Black Chrome / lesklý černý chrom	hansgrohe / AXOR	671011 <b>NEW</b>	1 ks
1000 mm	55 mm	Brushed Gold Optic / kartáčovaná optická zlatá	hansgrohe / AXOR	671002 <b>NEW</b>	1 ks
1000 mm	55 mm	Polished Gold Optic / lesklá optická zlatá	hansgrohe / AXOR	671012 <b>NEW</b>	1 ks
1000 mm	55 mm	Brushed Red Gold / kartáčovaná růžová zlatá	hansgrohe / AXOR	671003 <b>NEW</b>	1 ks
1000 mm	55 mm	Polished Red Gold / lesklá růžová zlatá	hansgrohe / AXOR	671013 <b>NEW</b>	1 ks
1200 mm	55 mm	Brushed Black Chrome / kartáčovaný černý chrom	hansgrohe / AXOR	671201 <b>NEW</b>	1 ks
1200 mm	55 mm	Polished Black Chrome / lesklý černý chrom	hansgrohe / AXOR	671211 <b>NEW</b>	1 ks
1200 mm	55 mm	Brushed Gold Optic / kartáčovaná optická zlatá	hansgrohe / AXOR	671202 <b>NEW</b>	1 ks
1200 mm	55 mm	Polished Gold Optic / lesklá optická zlatá	hansgrohe / AXOR	671212 <b>NEW</b>	1 ks
1200 mm	55 mm	Brushed Red Gold / kartáčovaná růžová zlatá	hansgrohe / AXOR	671203 <b>NEW</b>	1 ks
1200 mm	55 mm	Polished Red Gold / lesklá růžová zlatá	hansgrohe / AXOR	671213 <b>NEW</b>	1 ks

# TECEdrainprofile – Sifony

## Sifon TECEdrainprofile "ultra-nízký", DN 40 boční odpad\*

Sifon pro sprchový profil TECEdrainprofile, který se instaluje do stěrky. Pro boční připojení k odpadnímu potrubí DN 40, těsnící manžeta Seal System, odnímatelná zápachová uzávěra.

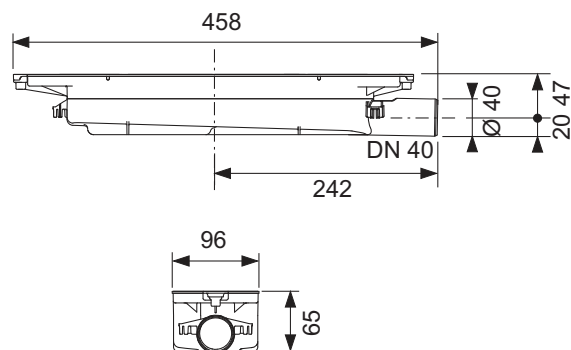
- Min. montážní výška 65 mm (od spodního okraje odtoku po horní okraj ná-těru.)
- Kapacita odtoku  $\geq 0,46/\geq 0,53$  l/s (podle DIN EN 1253 vodní sloupec 10/20 mm nad krytem profilu)
- Výška vodního sloupce 30 mm
- Odnímatelná zápachová uzávěra
- Integrovaná kotvící plastová mřížka
- Těsnící manžeta Seal System
- Prefabrikovaná zvuková izolace
- Ochranný kryt
- Nastavitelné/pohyblivé těsnění pro připojení ke sprchovému profilu TECEdrainprofile a pro vyrovnání rozměrových tolerancí

### Objednávejte prosím zvlášť:

- Plně nastavitelné podpěry (volitelně)
- Zvuková izolační podložka Drainbase (volitelně)

Obj. č.  
673001

DU 1  
1 ks



**Sifon TECEdrainprofile "nízký", DN 50 boční odpad\***

Sifon pro sprchový profil TECEdrainprofile, který se instaluje do stěrky. Pro boční připojení k odpadnímu potrubí DN 50, těsnící manžeta Seal System, odnímatelná zápachová uzávěra.

- Min. montážní výška 95 mm (od spodní hrany odtoku po horní hranu nátěru.)
- Odtoková kapacita  $\geq 0,6/\geq 0,8$  l/s (podle DIN EN 1253 vodní sloupec 10/20 mm nad krytem profilu)
- Výška vodního sloupce 50 mm
- Odnímatelná zápachová uzávěra
- Integrovaná kotvící plastová mřížka
- Těsnící manžeta Seal System
- Prefabrikovaná zvuková izolace
- Ochranný kryt
- Nastavitelné/pohyblivé těsnění pro připojení ke sprchovému profilu TECEdrainprofile a pro vyrovnání rozměrových tolerancí

**Objednávejte prosím zvlášť:**

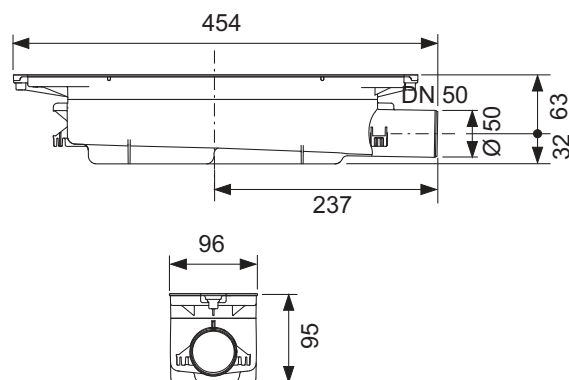
- Plně nastavitelné podpěry (volitelně)
- Zvuková izolační podložka Drainbase (volitelně)

Obj. č.

673002

DU 1

1 ks



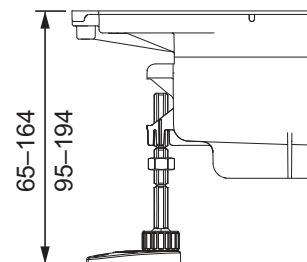
# TECEDrainprofile – Příslušenství

## Montážní patky TECEDrainprofile

Montážní podpěry pro "snížený" a "ultra-nízký" sifon TECEDrainpoint umožňují snadné nastavení výšky a fixace polohy při instalaci na hrubou podlahu. Nastavitelný rozsah na "sníženém" potrubí 95-194 mm, na "ultra-nízkem" potrubí 65-164 mm (od spodní hrany podpěry po horní hranu odtoku nebo nátěru)

Skládá se z:

- tři montážní podpěry vč. zvukové izolace a montážního materiálu



Obj. č.	DU 1	DU 2
674000	1 sada	60 sada

## TECEDrainprofile držák na zeď a podlahu

NEW

Montážní držák pro „ploché“ nebo „standardní“ sifony pro montáž na zeď nebo na podlahu. Pro jednoduché nastavení výšky a umístění během montáže.

- Montážní konzola může být rozebrána a znovu použita, pokud je použita pro montáž na zeď.
- Nastavitelné rozestupy stěn od 0 do 97/145 mm (horní okraj stěny směrem dopředu/střed odtoku)
- Nastavení výšky při montáži na podlahu 95-185 mm (spodní hrana nohou k horní hraně odtoku nebo horní hrana stěrky)



Obj. č.	DU 1
674001*	NEW 1 ks

## TECEDrainprofile sítko na vlasy

Sítka na vlasy z nerezové oceli pro vložení do sprchového profilu TECEDrainprofile S funkcí „Push“ pro manuální vyjmutí.

Pro jeden sprchový profil je potřeba jedna sada (složená ze dvou sítok na vlasy).



Obj. č.	DU 1
674002	1 sada

## Zvuková izolační podložka Drainbase pro TECEDrainprofile, TECEDrainline a TECEDrainpoint S

Zvuková izolační podložka pro instalaci pod izolační stěrku v oblasti bezbariérových sprchových koutů nebo v celé koupelně. Pro snížení provozního hluku a proti kročejovému hluku při rekonstrukci a v novostavbách.

Hlučnost při normálním nastavení sprchy: 22 dB(A) se sprchovým žlábkem TECEDrainline. Vyrobeno z vysoce odolných pryžových granulí vázaných s elastomerem PUR. Splňuje požadavky na zvukovou izolaci podle normy DIN 4109 vydané 2001-01 a má nejvyšší stupeň protihlukové ochrany SSt III podle VDI 4100 vydané 2012-10 (certifikát protihlukové izolace od firmy Fraunhofer IBP na vyžádání).

- Rozměry podložky: 1,25 m x 1,25 m x 6 mm
- Třída reakce na oheň: B2 (DIN 4102)
- Tepelný odpor: 0,05 (m<sup>2</sup>K)/W
- Stlačení při 15 t/m<sup>2</sup>: 0,6 mm
- Snížení kročejového hluku: ΔLw = 20 dB(A) (s 50 mm potěrem)



Obj. č.	DU 1	DU 2
660001	1 ks	16 ks

**Zvuková izolační podložka (role) Drainbase pro TECEdrainprofile, TECEdrainline a TECEdrainpoint S**

Zvuková izolační podložka pro instalaci pod izolační stěrku v oblasti bezbariérových sprchových koutů nebo v celé koupelně. Pro snížení provozního hluku a proti kročejovému hluku při rekonstrukci a v novostavbách.

Vyrobena z vysoce odolných pryžových granulí vázaných s elastomerem PUR. Splňuje požadavky na zvukovou izolaci týkající se úrovně instalačního hluku podle normy DIN 4109 vydané 2001-01 a má nejvyšší stupeň protihlukové ochrany SSt III podle VDI 4100 vydané 2012-10 (certifikát protihlukové izolace od firmy Fraunhofer IBP na vyžádání).

- Rozměr role: 8,0 m x 1,25 m x 6 mm (role, cca 50 kg)
- Třída reakce na oheň: B2 (DIN 4102)
- Tepelný odpor: 0,05 (m<sup>2</sup>K)/W
- Stlačení při 15 t/m<sup>2</sup>: 0,6 mm
- Snížení kročejového hluku:  $\Delta L_w = 20$  dB(A) (s 50 mm potěrem)



Obj. č.

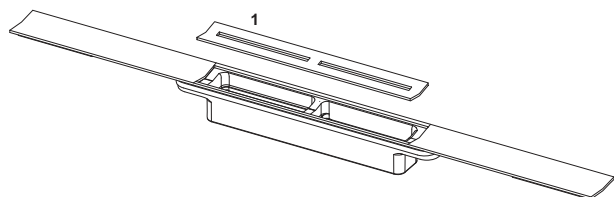
660002

DU 1

8 m

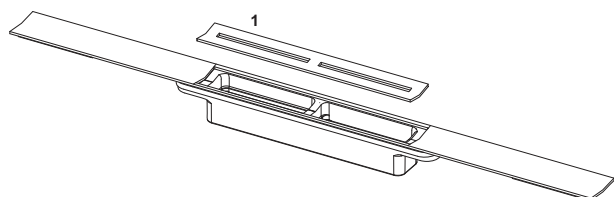
# TECEDrainprofile – Náhradní díly

## Sprchový profil TECEDrainprofile



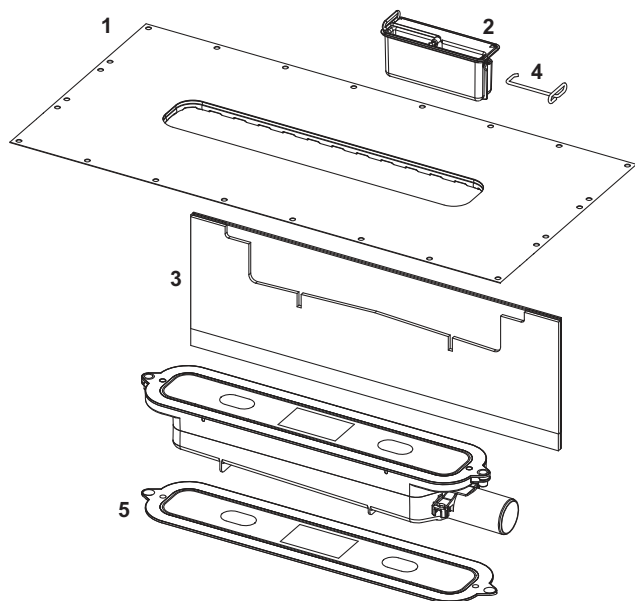
Pol.	Obj. č.	Popis	DU 1
1	675000	Profilový kryt z nerezové oceli, kartáčovaný	1 ks
	675001	Profilový kryt z nerezové oceli, leštěný	1 ks

## TECEDrainprofile sprchový profil s povrchem PVD



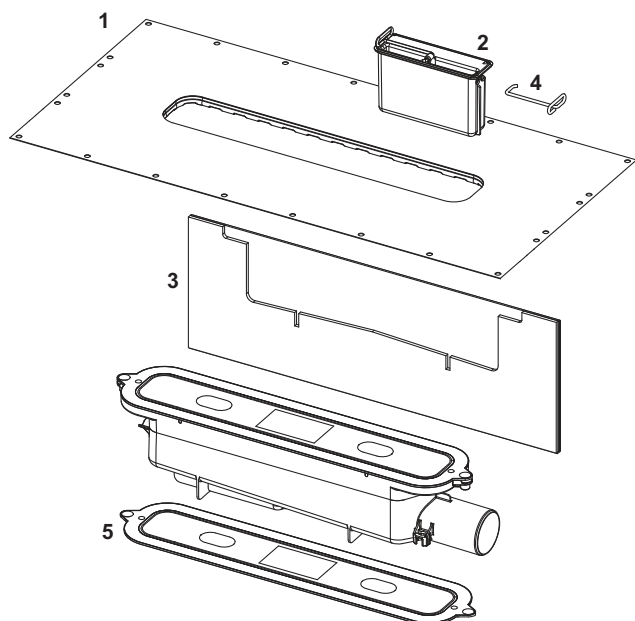
Pol.	Obj. č.	Popis	DU 1
1	675010	Profilové víko z nerezové oceli, "Brushed Black Chrome / kartáčovaný černý chrom"	<b>NEW</b> 1 ks
	675012	Profilové víko z nerezové oceli, "Brushed Gold Optic / kartáčovaná optická zlatá"	<b>NEW</b> 1 ks
	675014	Profilové víko z nerezové oceli, "Brushed Red Gold / kartáčovaná růžová zlatá"	<b>NEW</b> 1 ks
	675011	Profilové víko z nerezové oceli, "Polished Black Chrome / lesklý černý chrom"	<b>NEW</b> 1 ks
	675013	Profilové víko z nerezové oceli, "Polished Gold Optic / lesklá optická zlatá"	<b>NEW</b> 1 ks
	675015	Profilové víko z nerezové oceli, „Polished Red Gold / lesklá růžová zlatá“	<b>NEW</b> 1 ks

## Sifon TECEdrainprofile "ultra-nízký", DN 40 boční odpad



Pol.	Obj. č.	Popis	DU 1
1	675005	sevacávací těsnící objímka Seal System	1 ks
2	675006	Odtok s uzávěrou proti zápachu nebo v "plochém" provedení	1 ks
3	675004	Zvukové izolační pásy pro „standardní“ a „snížený“ sifon	1 ks
4	675009	Háčky pro vyjmutí zápachové uzávěry	1 ks
5	675016	Ochranný kryt sifonu, včetně upevňovacích šroubů	<b>NEW</b> 1 ks

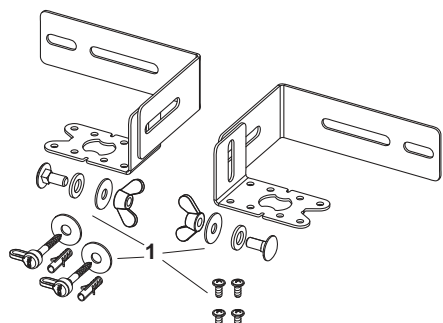
## Sifon TECEdrainprofile "nízký", DN 50 boční odpad



Pol.	Obj. č.	Popis	DU 1
1	675005	sevacávací těsnící objímka Seal System	1 ks
2	675008	Uzávěra proti zápachu pro „standard“ sifon	1 ks
3	675004	Zvukové izolační pásy pro „standardní“ a „snížený“ sifon	1 ks
4	675009	Háčky pro vyjmutí zápachové uzávěry	1 ks
5	675016	Ochranný kryt sifonu, včetně upevňovacích šroubů	<b>NEW</b> 1 ks

# TECEdrainprofile – Náhradní díly

674001 – TECEdrainprofile držák na zeď a podlahu



Pol.	Obj. č.	Popis	DU 1
1	675017*	Set náhradních dílů (šroubů) pro montážní držák na sifony pro montáž na zeď nebo podlahu	NEW 1 ks





Odtokové systémy

# TECEdrainline SPRCHOVÉ ŽLABY

SEZNAM SORTIMENTU 2020



	Strana
Sprchové žlaby rovné	224
Designové rošty, rovné	227
Sprchové žlaby rohové	232
Designové rošty pro rohové žlaby	233
Rošt pro přírodní kámen	234
Sifony	235
Příslušenství	237
Náhradní díly	239

Přehled platných prohlášení o vlastnostech je k dispozici na naší webové stránce [www.tece.cz](http://www.tece.cz).

# TECEdrainline – Sprchové žlaby rovné

## Sprchový žlab TECEdrainline, rovný, s těsnicí páskou Seal System\*

Rovné tělo žlabu pro instalaci do nátěru s přírubou a těsnicí páskou Seal System pro vytvoření testovaného a certifikovaného spojení sprchového žlabu TECEdrainline ke kompozitnímu těsnění.

Součást balení:

- Tělo žlabu s přírubou z leštěné nerezové oceli, materiál 1.4301 (304)
- Těsnicí páška Seal System s kaširováním pro přímé nalepení na přírubu žlabu při použití tekuté či fóliové hydroizolace
- Stavitelné podpěry pro upevnění do stěrky nebo pro ukotvení volitelných montážních podpěr
- Středový odpad pro napojení sifonu
- Vnitřní spád pro lepší odtok vody a samočisticí účinek
- Těsnění

Stavební délka vč. příruby = 711, 811, ... mm

Viditelná délka žlabu po montáži = 651, 751, ... mm

Stavební šířka vč. příruby = 150 mm

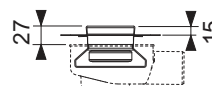
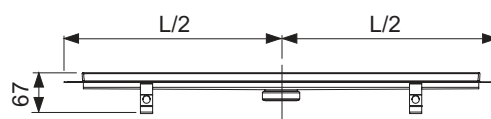
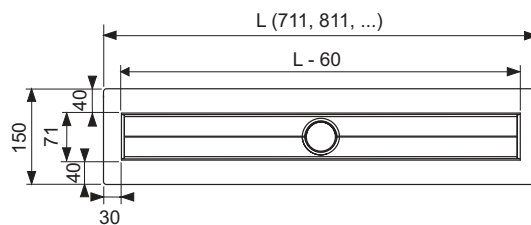
Viditelná šířka po montáži = 71 mm

Montážní výška po vrchní hranu dlažby (v závislosti na odtoku):

- 67 mm, "vertikální" sifon,
- 68,5 mm, "ultra-nízký" sifon
- 95 mm, "snížený" sifon
- 120 mm, "normální" sifon
- 148 mm, "max" sifon

Objednávejte prosím zvlášť:

- Designový rošt nebo rošt pro vložení dlažby
- Sifon
- Plně nastavitelné podpěry (volitelné)
- Zvuková izolační podložka Drainbase (volitelné příslušenství), splňuje požadavky německých protihlukových norem DIN 4109 a VDI 4100 s úrovní ochrany před hlukem (SSt) I až III.



Jmenovitá délka	Stavební délka L	Viditelná délka po montáži L	Obj. č.	DU 1	DU 2
700 mm	711 mm	651 mm	600700	1 ks	40 ks
800 mm	811 mm	751 mm	600800	1 ks	40 ks
900 mm	911 mm	851 mm	600900	1 ks	40 ks
1000 mm	1011 mm	951 mm	601000	1 ks	40 ks
1200 mm	1211 mm	1151 mm	601200	1 ks	20 ks
1500 mm	1511 mm	1451 mm	601500	1 ks	20 ks

### Vlastní délky, exkluzivní konstrukce

S potěšením pro vás vyrobíme atypické délky nebo design mřížky podle vašich vlastních specifikací. Cenu žlabu kalkulujeme po zaslání Vaší poptávky. Dodací lhůta je přibližně 4-6 týdnů po schválení a vyjasnění všech podrobností. Objednávky atypických délek žlabů a vlastních povrchových úprav nelze po odsouhlasení objednávky stornovat a nelze reklamovat jejich rozměry.

Maximální délka na objednávku je 3000 mm.

## TECEdrainline sprchový žlab, rovný, s přírubou pro instalaci ke zdi a těsnicí páskou Seal System\*

Rovné tělo žlabu s lemem pro instalaci ke stěně a pokládku do stěrky, s přírubou a těsnicí páskou Seal System pro realizaci nezávisle testovaného napojení sprchovacího kanálu TECEdrainline na hydroizolaci.

Součást balení:

- Tělo žlabu s přírubou z leštěné nerezové oceli, materiál 1.4301 (304)
- Těsnicí páska Seal System s kaširováním pro přímé nalepení na přírubu žlabu při použití tekuté či fóliové hydroizolace.
- Podpěrné nohy pro upevnění do stěrky nebo pro ukotvení volitelných montážních podpěr
- Středový odpad pro napojení sifonu
- Vnitřní spádování pro zajištění lepšího odtoku a čištění
- Těsnění

Stavební délka vč. příruby = 711, 811, ... mm

Viditelná délka žlabu po montáži = 651, 751, ... mm

Stavební šířka vč. příruby = 124 mm

Viditelná šířka po montáži = 69 mm

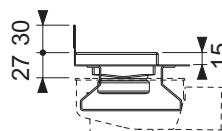
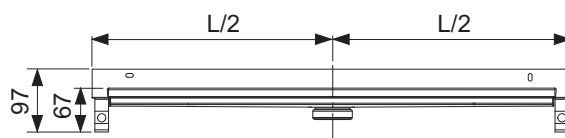
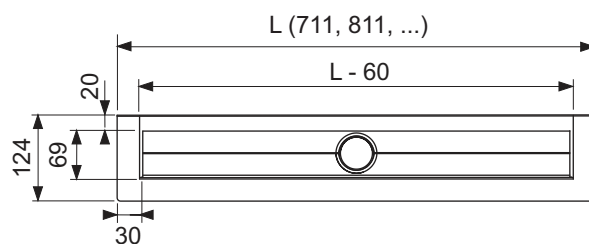
Stavební výška k vrchní hraně dlažby (podle sifonu):

- 67 mm "vertikální" sifon
- 68,5 mm "ultra-nízký" sifon
- 95 mm "snížený" sifon
- 120 mm "standard" sifon

**Upozornění: Nelze použít sifon "max"!**

**Objednávejte prosím zvlášť:**

- designový rošt nebo rošt pro vložení dlažby
- Sifon
- Montážní podpěry (volitelné)
- Zvukovou izolaci Drainbase (volitelné), hlučnost dle DIN 4109 a protihlukových norem VDI 4100 (SST) I až III



Jmenovitá délka	Stavební délka L	Viditelná délka po montáži L	Obj. č.	DU 1	DU 2
700 mm	711 mm	651 mm	600701	1 ks	32 ks
800 mm	811 mm	751 mm	600801	1 ks	32 ks
900 mm	911 mm	851 mm	600901	1 ks	32 ks
1000 mm	1011 mm	951 mm	601001	1 ks	32 ks
1200 mm	1211 mm	1151 mm	601201	1 ks	16 ks
1500 mm	1511 mm	1451 mm	601501	1 ks	16 ks

### Vlastní délky, exkluzivní konstrukce

S potěšením pro vás vyrobíme atypické délky nebo design mřížky podle vašich vlastních specifikací. Cenu žlabu kalkulujeme po zaslání Vaší poptávky. Dodací lhůta je přibližně 4-6 týdnů po schválení a vyjasnění všech podrobností. Objednávky atypických délek žlabů a vlastních povrchových úprav nelze po odsouhlasení objednávky stornovat a nelze reklamovat jejich rozměry.

Maximální délka na objednávku je 3000 mm.

# TECEdrainline – Sprchové žlaby rovné

## TECEdrainline sprchový žlab, rovný, s těsnícím límcem Seal System\*

Rovné tělo žlabu pro instalaci na nátěr, s přírubou a výrobcem namontovanou těsnící objímkou Seal System pro realizaci spojení sprchovacího kanálu TECEdrainline s kompozitním těsněním podle normy DIN 18534.

Složení:

- Tělo žlabu s přírubou z leštěné nerezové oceli, materiál 1.4301 (304)
- Výrobce namontovaná těsnící objímka Seal System s kašírováním pro instalaci pomocí tekutého nebo fóliového kompozitního těsnění zákazníkem.
- Podpěrné nohy pro upevnění do stěrky nebo pro ukotvení volitelných montážních podpěr
- Středový odpad pro napojení sifonu
- Vnitřní spádování pro zlepšení odtoku a samočisticího efektu
- Těsnění

Stavební délka vč. příruby = 681, 781, ... mm

Viditelná délka žlabu po montáži = 651, 751, ... mm

Stavební šířka vč. příruby = 101 mm

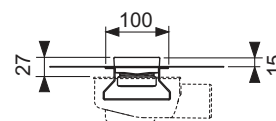
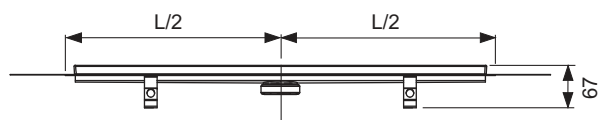
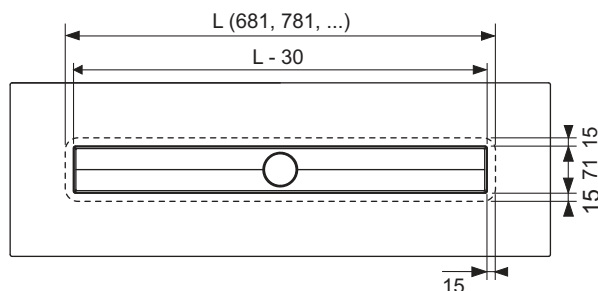
Viditelná šířka po montáži = 71 mm

Instalační výška po horní hranu hotové úrovně podlahy (v závislosti na odtoku):

- 67 mm "vertikální" sifon
- 68,5 mm "ultra-nízký" sifon
- 95 mm "nízký" sifon
- 120 mm "standard" sifon
- 148 mm "max" sifon

Objednávejte prosím zvlášť:

- designový rošt nebo rošt pro vložení dlažby
- Sifon
- Montážní podpěry (volitelné)
- Zvukovou izolaci Drainbase (volitelné), Splňuje požadavky německých protihlukových norem DIN 4109 a VDI 4100 úrovně (SSt) I až III



Jmenovitá délka	Stavební délka L	Viditelná délka po montáži L	Obj. č.		DU 1
700 mm	681 mm	651 mm	600704	VÝPRODEJ	1 ks
800 mm	781 mm	751 mm	600804	VÝPRODEJ	1 ks
900 mm	881 mm	851 mm	600904	VÝPRODEJ	1 ks
1000 mm	981 mm	951 mm	601004	VÝPRODEJ	1 ks
1200 mm	1181 mm	1151 mm	601204	VÝPRODEJ	1 ks
1500 mm	1481 mm	1451 mm	601504	VÝPRODEJ	1 ks

## Rošt pro vložení do dlažby TECEdrainline "plate II", rovný

Rošt pro vložení dlažby do těla žlabu TECEdrainline, z nerezové oceli. Maximální zkušební zatížení 300 kg dle třídy zátěže K3. Dlažbu do roštu lze přilepit pomocí elastického lepidla, např. lepidla silikonového nebo epoxidového.

### Upozornění:

Zkontrolujte lepidlo, abyste zajistili vhodnost pro dlaždice!

Jmenovitá délka	Povrch	Obj. č.	DU 1
700 mm	leštěný	600772	1 ks
800 mm	leštěný	600872	1 ks
900 mm	leštěný	600972	1 ks
1000 mm	leštěný	601072	1 ks
1200 mm	leštěný	601272	1 ks
1500 mm	leštěný	601572	1 ks

## TECEdrainline rošt pro vložení dlažby "plate", rovný

Rošt pro vložení dlažby do těla žlabu TECEdrainline, z nerezové oceli. Maximální zkušební zatížení 300 kg dle třídy zátěže K3. Dlažbu do roštu lze přilepit pomocí elastického lepidla, např. silikonového nebo epoxidového.

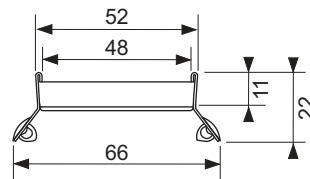
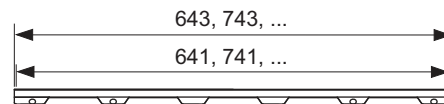
### Upozornění:

Zkontrolujte lepidlo, abyste zajistili vhodnost pro dlaždice!

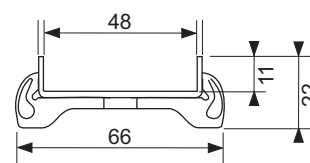
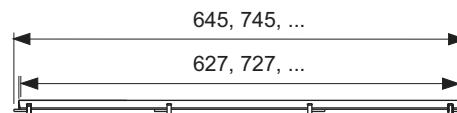
Jmenovitá délka	Povrch	Obj. č.	DU 1
700 mm	leštěný	600770	1 ks
800 mm	leštěný	600870	1 ks
900 mm	leštěný	600970	1 ks
1000 mm	leštěný	601070	1 ks
1200 mm	leštěný	601270	1 ks
1500 mm	leštěný	601570	1 ks



Design "plate II"



Design "plate"



# TECEdrainline – Designové rošty, rovné

## TECEdrainline skleněný kryt pro sprchový žlab, rovný

Designový rošt pro sprchový žlab TECEdrainline (rovný) z nerezové oceli pro osazení do těla žlabu. Maximální zkušební zatížení 300 kg dle třídy zátěže K3, ve třech barevných provedeních.

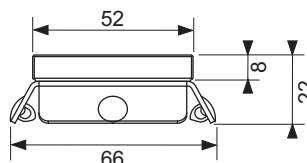
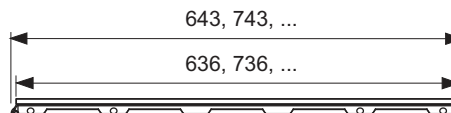
### Poznámka:

Nelze vyrobit atypickou délkou!

Jmenovitá délka	Povrch	Obj. č.	DU 1
700 mm	Zelené sklo	600790	1 ks
700 mm	Bílé sklo	600791	1 ks
700 mm	Černé sklo	600792	1 ks
800 mm	Zelené sklo	600890	1 ks
800 mm	Bílé sklo	600891	1 ks
800 mm	Černé sklo	600892	1 ks
900 mm	Zelené sklo	600990	1 ks
900 mm	Bílé sklo	600991	1 ks
900 mm	Černé sklo	600992	1 ks
1000 mm	Zelené sklo	601090	1 ks
1000 mm	Bílé sklo	601091	1 ks
1000 mm	Černé sklo	601092	1 ks
1200 mm	Zelené sklo	601290	1 ks
1200 mm	Bílé sklo	601291	1 ks
1200 mm	Černé sklo	601292	1 ks
1500 mm	Zelené sklo	601590	1 ks
1500 mm	Bílé sklo	601591	1 ks
1500 mm	Černé sklo	601592	1 ks



Design "glass"



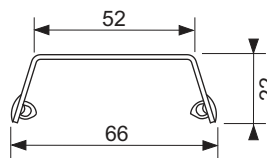
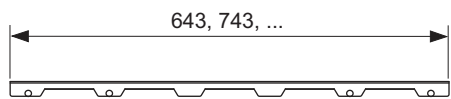
## Designový rošt TECEdrainline "steel II" leštěná/kartáčovaná nerezová ocel pro sprchový žlab, rovný

Designový rošt pro sprchový žlab TECEdrainline (rovný) z leštěné nebo kartáčované nerezové oceli pro osazení do těla žlabu, nosnost 300 kg dle třídy zátěže K3.

Jmenovitá délka	Povrch	Obj. č.	DU 1
700 mm	leštěný	600782	1 ks
700 mm	kartáčovaný	600783	1 ks
800 mm	leštěný	600882	1 ks
800 mm	kartáčovaný	600883	1 ks
900 mm	leštěný	600982	1 ks
900 mm	kartáčovaný	600983	1 ks
1000 mm	leštěný	601082	1 ks
1000 mm	kartáčovaný	601083	1 ks
1200 mm	leštěný	601282	1 ks
1200 mm	kartáčovaný	601283	1 ks
1500 mm	leštěný	601582	1 ks
1500 mm	kartáčovaný	601583	1 ks



Design "steel II"





Designový rošt TECEdrainline "basic", leštěná nebo kartáčovaná nerezová ocel, pro sprchovací kanál, rovné provedení

Vzhled mřížky pro sprchovací kanál TECEdrainline (rovný) z leštěné nebo kartáčované nerezové oceli, pro vsazení do těla žlabu, zatížitelnost 300 kg dle třídy zatížení K3.

Jmenovitá délka	Povrch	Obj. č.	DU 1
700 mm	leštěný	600710	1 ks
700 mm	kartáčovaný	600711	1 ks
800 mm	leštěný	600810	1 ks
800 mm	kartáčovaný	600811	1 ks
900 mm	leštěný	600910	1 ks
900 mm	kartáčovaný	600911	1 ks
1000 mm	leštěný	601010	1 ks
1000 mm	kartáčovaný	601011	1 ks
1200 mm	leštěný	601210	1 ks
1200 mm	kartáčovaný	601211	1 ks
1500 mm	leštěný	601510	1 ks
1500 mm	kartáčovaný	601511	1 ks

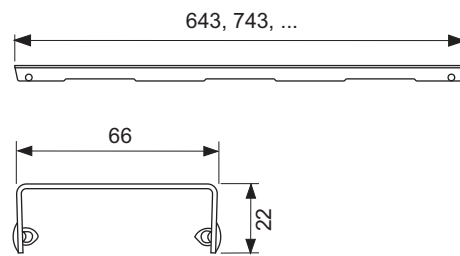
Designový rošt TECEdrainline "lines" leštěná nerezová ocel pro sprchový žlab, rovný

Designový rošt pro sprchový žláb TECEdrainline (rovný) z leštěné nebo kartáčované nerezové oceli pro osazení do těla žlabu, nosnost 300 kg dle třídy zatížení K3.

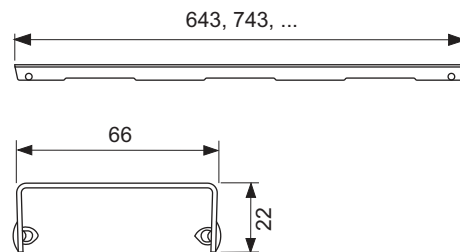
Jmenovitá délka	Povrch	Obj. č.	VÝPRODEJ	DU 1
700 mm	leštěný	600720	VÝPRODEJ	1 ks
700 mm	kartáčovaný	600721	VÝPRODEJ	1 ks
800 mm	leštěný	600820	VÝPRODEJ	1 ks
800 mm	kartáčovaný	600821	VÝPRODEJ	1 ks
900 mm	leštěný	600920	VÝPRODEJ	1 ks
900 mm	kartáčovaný	600921	VÝPRODEJ	1 ks
1000 mm	leštěný	601020	VÝPRODEJ	1 ks
1000 mm	kartáčovaný	601021	VÝPRODEJ	1 ks
1200 mm	leštěný	601220	VÝPRODEJ	1 ks
1200 mm	kartáčovaný	601221	VÝPRODEJ	1 ks
1500 mm	leštěný	601520	VÝPRODEJ	1 ks
1500 mm	kartáčovaný	601521	VÝPRODEJ	1 ks



Design "basic"



Design "lines"



# TECEdrainline – Designové rošty, rovné

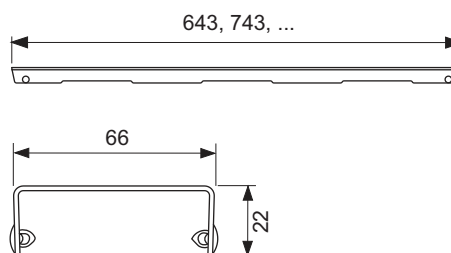
## Designový rošt TECEdrainline "drops" leštěná nerezová ocel pro sprchový žlab, rovný

Designový rošt pro sprchový žlab TECEdrainline (rovný) z leštěné nebo kartáčované nerezové oceli pro osazení do těla žlabu, nosnost 300 kg dle třídy zatížení K3.

Jmenovitá délka	Povrch	Obj. č.	DU 1
700 mm	leštěný	600730	1 ks
700 mm	kartáčovaný	600731	1 ks
800 mm	leštěný	600830	1 ks
800 mm	kartáčovaný	600831	1 ks
900 mm	leštěný	600930	1 ks
900 mm	kartáčovaný	600931	1 ks
1000 mm	leštěný	601030	1 ks
1000 mm	kartáčovaný	601031	1 ks
1200 mm	leštěný	601230	1 ks
1200 mm	kartáčovaný	601231	1 ks
1500 mm	leštěný	601530	1 ks
1500 mm	kartáčovaný	601531	1 ks



Design "drops"



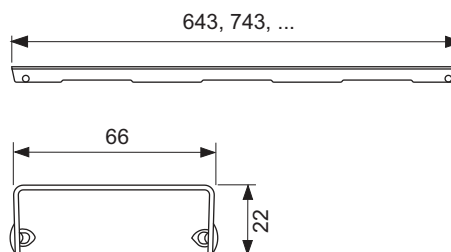
## Designový rošt TECEdrainline "royal" leštěná nerezová ocel pro sprchový žlab, rovný

Designový rošt pro sprchový žlab TECEdrainline (rovný) z leštěné nebo kartáčované nerezové oceli pro osazení do těla žlabu, nosnost 300 kg dle třídy zatížení K3.

Jmenovitá délka	Povrch	Obj. č.	VÝPRODEJ	DU 1
700 mm	leštěný	600740	VÝPRODEJ	1 ks
700 mm	kartáčovaný	600741	VÝPRODEJ	1 ks
800 mm	leštěný	600840	VÝPRODEJ	1 ks
800 mm	kartáčovaný	600841	VÝPRODEJ	1 ks
900 mm	leštěný	600940	VÝPRODEJ	1 ks
900 mm	kartáčovaný	600941	VÝPRODEJ	1 ks
1000 mm	leštěný	601040	VÝPRODEJ	1 ks
1000 mm	kartáčovaný	601041	VÝPRODEJ	1 ks
1200 mm	leštěný	601240	VÝPRODEJ	1 ks
1200 mm	kartáčovaný	601241	VÝPRODEJ	1 ks
1500 mm	leštěný	601540	VÝPRODEJ	1 ks
1500 mm	kartáčovaný	601541	VÝPRODEJ	1 ks



Design "royal"



## Designový rošt TECEdrainline "quadratum" leštěná nerezová ocel pro sprchový žlab, rovný

Designový rošt pro TECEdrainline (rovný), z leštěné nebo kartáčované nerezové oceli pro osazení do těla žlabu, nosnost 300 kg dle třídy zatížení K3. Maximální odolnost proti uklouznutí, třída C podle DIN 51097 (pro vkartáčované povrchy).

Jmenovitá délka	Povrch	Obj. č.	DU 1
700 mm	leštěný	600750	1 ks
700 mm	kartáčovaný	600751	1 ks
800 mm	leštěný	600850	1 ks
800 mm	kartáčovaný	600851	1 ks
900 mm	leštěný	600950	1 ks
900 mm	kartáčovaný	600951	1 ks
1000 mm	leštěný	601050	1 ks
1000 mm	kartáčovaný	601051	1 ks
1200 mm	leštěný	601250	1 ks
1200 mm	kartáčovaný	601251	1 ks
1500 mm	leštěný	601550	1 ks
1500 mm	kartáčovaný	601551	1 ks

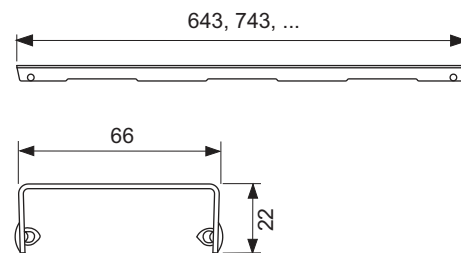
## Designový rošt TECEdrainline "organic" leštěná nerezová ocel sprchový žlab, rovný

Designový rošt pro sprchový žlab TECEdrainline (rovný) z leštěné nebo kartáčované nerezové oceli pro osazení do těla žlabu, nosnost 300 kg dle třídy zatížení K3.

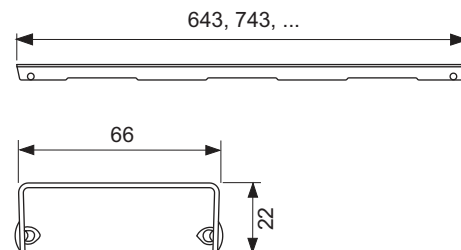
Jmenovitá délka	Povrch	Obj. č.	DU 1
700 mm	leštěný	600760	1 ks
700 mm	kartáčovaný	600761	1 ks
800 mm	leštěný	600860	1 ks
800 mm	kartáčovaný	600861	1 ks
900 mm	leštěný	600960	1 ks
900 mm	kartáčovaný	600961	1 ks
1000 mm	leštěný	601060	1 ks
1000 mm	kartáčovaný	601061	1 ks
1200 mm	leštěný	601260	1 ks
1200 mm	kartáčovaný	601261	1 ks
1500 mm	leštěný	601560	1 ks
1500 mm	kartáčovaný	601561	1 ks



Design "quadratum"



Design "organic"



# TECEdrainline – Sprchové žlaby rohové

## Sprchový žlab TECEdrainline, rohový, s těsnicí páskou Seal System\*

Rohové tělo žlabu 90° pro instalaci do stěrky, s přírubou a těsnicí páskou Seal System pro realizaci certifikovaného napojení žlabu TECEdrainline na hydroizolaci

Součást balení:

- tělo žlabu s přírubou z nerezové oceli, materiál 1.4301 (304)
- Těsnicí páska Seal System s kaširováním pro přímé nalepení na přírubu žlabu při použití tekuté či fóliové hydroizolace.
- podpěrné nohy pro upevnění do stěrky nebo pro ukotvení volitelných montážních podpěr
- Dva odpady pro napojení sifonu.
- Vnitřní spádování pro zajištění lepšího odtoku a čištění
- Těsnění

Stavební délka vč. příruby = 946 x 946, 1046 x 1046, ... mm

Viditelná délka po montáži = 878 x 878, 978 x 978, ... mm

Stavební šířka vč. příruby = 156 mm

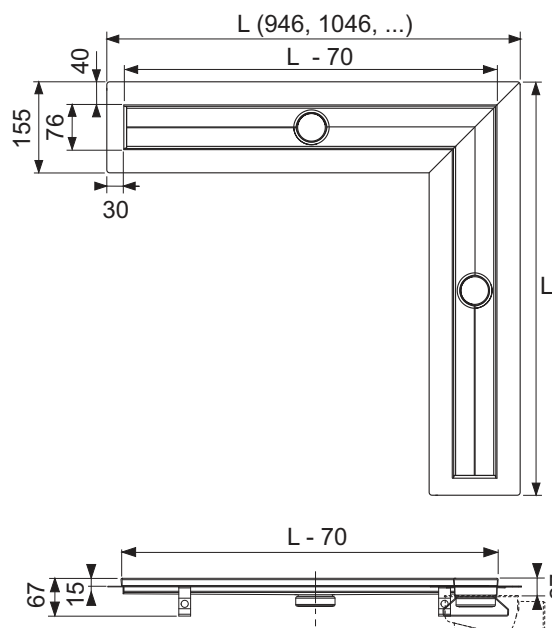
Viditelná šířka po montáži = 76 mm

Instalační výška horního okraje dokončené podlahy (podle sifonu):

- 67 mm "vertikální" sifon
- 68,5 mm "ultra-nízký" sifon
- 95 mm "nízký" sifon
- 120 mm "standard" sifon
- 148 mm "max" sifon

Objednávejte prosím zvlášť:

- designový rošt nebo rošt pro vložení dlažby
- 2 sifony
- 2 sady montážních podpěr (volitelné)
- Zvukovou izolaci Drainbase (volitelné), Splňuje požadavky německých protihlukových norem DIN 4109 a VDI 4100 úrovně (SSt) I až III



Jmenovitá délka	Stavební délka L	Viditelná délka po montáži L - 70 mm	Obj. č.	DU 1	DU 2
900 x 900 mm	946 x 946 mm	878 x 878 mm	610900**	1 ks	9 ks
1000 x 1000 mm	1046 x 1046 mm	978 x 978 mm	611000**	1 ks	9 ks
1200 x 1200 mm	1246 x 1246 mm	1178 x 1178 mm	611200**	1 ks	9 ks

### Vlastní délky, exkluzivní konstrukce

S potěšením pro vás vyrobíme atypické délky nebo design mřížky podle vašich vlastních specifikací. Cenu žlabu kalkulujeme po zaslání Vaší poptávky. Dodací lhůta je přibližně 4-6 týdnů po schválení a vyjasnění všech podrobností. Objednávky atypických délek žlabů a vlastních povrchových úprav nelze po odsouhlasení objednávky stornovat a nelze reklamovat jejich rozměry.

Maximální délka na objednávku je 3000 mm.

## TECEdrainline rošt pro vložení dlažby "plate", pro rohový žlab 90°

Rošt pro vložení dlažby do těla žlabu TECEdrainline, z nerezové oceli, leštěné viditelné okraje. Maximální zkušební zatížení 300 kg dle třídy zátěže K3. Dlažbu do roštu přilepit pomocí elastického lepidla, např. silikonového nebo epoxidového.

### Upozornění:

Zkontrolujte lepidlo, abyste zajistili vhodnost pro dlaždice!

Verze designu: "plate", ve dvou částech.

Jmenovitá délka	Povrch	Obj. č.	DU 1
900 x 900 mm	leštěný	610970*	1 ks
1000 x 1000 mm	leštěný	611070*	1 ks
1200 x 1200 mm	leštěný	611270*	1 ks



Design "plate"

## Provedení mřížky TECEdrainline "plate II", leštěná nerezová ocel pro 90° rohový sprchový žlab

Designový rošt pro sprchový žláb TECEdrainline (rovný) z leštěné nebo kartáčované nerezové oceli pro osazení do těla žlabu, nosnost 300 kg dle třídy zatížení K3, ze dvou částí

Lze objednat kartáčované provedení!

Jmenovitá délka	Povrch	Obj. č.	DU 1
900 x 900 mm	leštěný	610982*	1 ks
1000 x 1000 mm	leštěný	611082*	1 ks
1200 x 1200 mm	leštěný	611282*	1 ks



Design "steel II"

## Provedení mřížky TECEdrainline "basic", leštěná nerezová ocel pro 90° rohový sprchový žlab

Designový rošt pro sprchový žláb TECEdrainline (rovný) z leštěné nebo kartáčované nerezové oceli pro osazení do těla žlabu, nosnost 300 kg dle třídy zatížení K3, ze dvou částí

Lze objednat kartáčované provedení!

Jmenovitá délka	Povrch	Obj. č.	DU 1
900 x 900 mm	leštěný	610910*	1 ks
1000 x 1000 mm	leštěný	611010*	1 ks
1200 x 1200 mm	leštěný	611210*	1 ks



Design "basic"

# TECEdrainline – Rošt pro přírodní kámen

TECEdrainline sprchový žlab pro nalepení dlažby, rovný, s těsněním Seal System a roštem z nerezové oceli\*

Rovné tělo žlabu s montážními podpěrami pro sprchovací kanál TECEdrainline pro instalaci do nátěru a pro poklad velkoformátové keramické dlažby / tabulí z přírodního kamene zákazníkem. S přírubou a těsnicí páskou Seal System pro realizaci nezávisle testovaného spojení sprchovacího kanálu TECEdrainline s kompozitním těsněním.

Složení:

- Tělo žlabu s přírubou z nerezové oceli, materiál 1.4301 (304)
- Těsnicí páska Seal System s kaširováním pro instalaci pomocí tekutého nebo fóliového kompozitního těsnění zákazníkem.
- Podpěrné nohy pro upevnění do stěrky nebo pro ukotvení volitelných montážních podpěr
- Středový spojovací díl pro napojení sifonu
- Vnitřní spádování pro zlepšení odtoku a samočisticího efektu
- Podpůrná rohož z nerezové oceli – materiál 1.4301 (304) – pro montáž do těla žlabu
- Těsnění

Minimální instalační výška (bez dlažby) k hornímu okraji žlabu:

- 52 mm "vertikální" sifon
- 61,5 mm "ultra-nízký" sifon
- 87 mm "snížený" sifon
- 112 mm "standard" sifon
- 140 mm "max" sifon

Viditelné rozměry žlabu po montáži délka x šířka: (L - 87 mm) x 68 mm

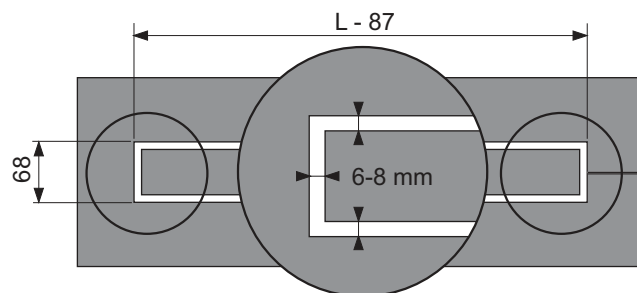
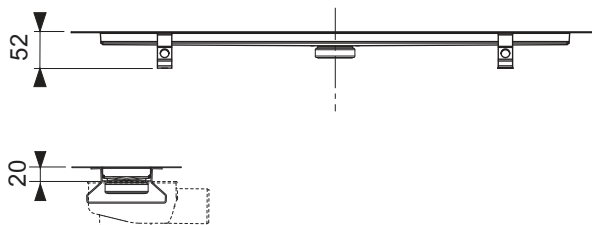
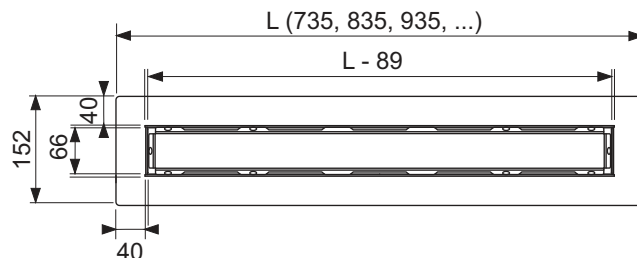
Šířka kolem roštu pro odtok: 6-8 mm

(viz výkres napravo)

Objednávejte prosím zvlášť:

- Sifon
- Montážní podpěry (volitelné)
- Zvukovou izolaci Drainbase (volitelné), Splňuje požadavky německých protihlukových norem DIN 4109 a VDI 4100 úrovně (SSt) I až III

Poznámka: U provedení roštu "plate II" je možné vyrobit atyp, všechny ostatní typy roštu (žlab pro nalepení dlažby, skleněný povrch, designové mřížky) už nejsou vhodné!



Jmenovitá délka	Celková délka L	Podpůrný plát o délce L - 89	Zakrytí vyříznutého otvoru o délce L - 87	Obj. č.	DU 1	DU 2
700 mm	735 mm	646 mm	648 mm	650700	1 ks	40 ks
800 mm	835 mm	746 mm	748 mm	650800	1 ks	40 ks
900 mm	935 mm	846 mm	848 mm	650900	1 ks	40 ks
1000 mm	1035 mm	946 mm	948 mm	651000	1 ks	40 ks
1200 mm	1235 mm	1146 mm	1148 mm	651200	1 ks	20 ks
1500 mm	1535 mm	1446 mm	1448 mm	651500**	1 ks	20 ks

Vlastní délky, exkluzivní konstrukce

S potěšením pro vás vyrobíme atypické délky nebo design mřížky podle vašich vlastních specifikací. Cenu žlabu kalkulujeme po zaslání Vaší poptávky. Dodací lhůta je přibližně 4-6 týdnů po schválení a vyjasnění všech podrobností. Objednávky atypických délek žlabů a vlastních povrchových úprav nelze po odsouhlasení objednávky stornovat a nelze reklamovat jejich rozměry.

Maximální délka na objednávku je 3000 mm.

**Sifon TECEdrainline "ultra-nízký", DN 40 boční odpad**

Obzvláště nízký odtok pro sprchovací žlab TECEdrainline Otočné připojení k tělu žlabu, boční připojení k odpadnímu potrubí DN 40 s vyměnitelnou zápachovou uzávěrou.

- Stavební výška k vrchní hraně dlažby = 68,5 mm
- Snížená výška vodního sloupce bez zápachové uzávěry = 30 mm

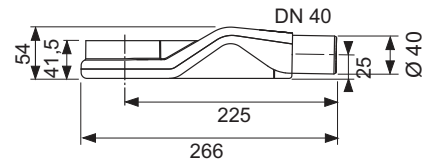
Kapacita sifonu podle DIN EN 1253, zabudovaného 10/20 mm nad mřížkou:

- Konstrukce mřížky „basic“: 0,5/0,6 l/s
- Konstrukce mřížky "steel II": 0,5/0,6 l/s
- Rošt pro dlažbu "plate"/"plate II": 0,5/0,6 l/s

**Upozornění:**

Vzhledem k nízké instalační výšce není možné provést dostatečnou krycí vrstvu betonu nad sifonem. Použijte proto pouze velkoformátové dlaždice a plochu nad sifonem vyztužte perlinkou.

Není vhodné při pojezdu invalidním vozíkem!



Obj. č.	DU 1	DU 2
650004	1 ks	320 ks

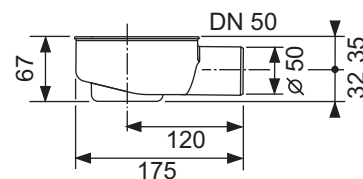
**Sifon TECEdrainline "snížený", DN 50 boční odpad**

Snížený sifon pro sprchový žlábek TECEdrainline, otočné připojení k tělu žlabu o 360°, boční připojení k odpadnímu potrubí DN 50, s odnímatelnou zápachovou uzávěrou.

- Stavební výška k vrchní hraně dlažby = 95 mm
- Snížená výška vodního sloupce = 25 mm

Odtoková kapacita podle DIN EN 1253, zabudovaného 10/20 mm nad mřížkou:

- Konstrukce mřížky "basic": 0,8/0,8 l/s
- Konstrukce mřížky "steel II": 0,7/0,8 l/s
- Rošt pro dlažbu "plate"/"plate II": 0,7/0,8 l/s



Obj. č.	DU 1	DU 2
650000	1 ks	270 ks

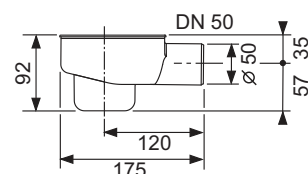
**Sifon TECEdrainline "standard", DN 50 boční odpad**

Snížený sifon pro sprchový žlábek TECEdrainline, otočné připojení k tělu žlabu o 360°, boční připojení k odpadnímu potrubí DN 50, s odnímatelnou zápachovou uzávěrou.

- Stavební výška k vrchní hraně dlažby = 120 mm
- Výška vodního sloupce = 120 mm

Odtoková kapacita podle DIN EN 1253, zabudovaného 10/20 mm nad mřížkou:

- Konstrukce mřížky "basic": 0,8/0,9 l/s
- Konstrukce mřížky "steel II": 0,7/0,8 l/s
- Rošt pro dlažbu "plate"/"plate II": 0,7/0,8 l/s



Obj. č.	DU 1	DU 2
650001	1 ks	210 ks

# TECEdrainline – Sifony

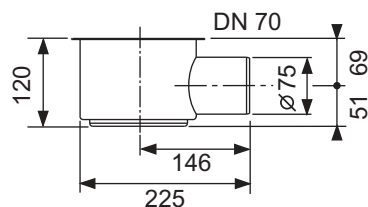
## Sífon TECEdrainline "max", DN 70 boční odpad

Snížený sífon pro sprchový žlábek TECEdrainline, otočné připojení k tělu žlabu o 360°, boční připojení k odpadnímu potrubí DN 70, s odnímatelnou zápachovou uzávěrou.

- Stavební výška k vrchní hraně dlažby = 148 mm
- Výška vodního sloupce = 60 mm a podle DIN EN 1253 > 50 mm

Odtoková kapacita podle DIN EN 1253, zabudovaného 10/20 mm nad mřížkou:

- Konstrukce mřížky "basic": 1,2/1,4 l/s
- Konstrukce mřížky "steel II": 1,2/1,3 l/s
- Rošt pro dlažbu "plate"/"plate II": 1,1/1,2 l/s



Obj. č.	DU 1	DU 2
650002	1 ks	75 ks

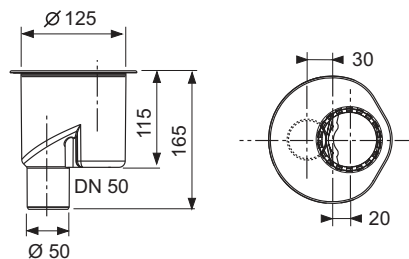
## Sífon TECEdrainline "vertikální", DN 50

Snížený sífon pro sprchový žlábek TECEdrainline, otočné připojení k tělu žlabu o 360°, boční připojení k odpadnímu potrubí DN 50, s odnímatelnou zápachovou uzávěrou.

- Stavební výška k vrchní hraně dlažby = 67 mm
- Výška vodního sloupce = 50 mm, podle DIN EN 1253
- Průměr prostupu = 130 mm

Odtoková kapacita podle DIN EN 1253, zabudovaného 10/20 mm nad mřížkou:

- Konstrukce mřížky "basic": 1,3/1,3 l/s
- Konstrukce mřížky "steel II": 1,3/1,3 l/s
- Rošt pro dlažbu "plate"/"plate II": 1,2/1,2 l/s



Obj. č.	DU 1	DU 2
650003	1 ks	175 ks

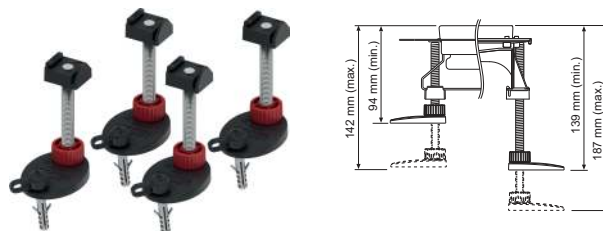


**Montážní podpěry TECEdrainline**

Montážní podpěry pro upevnění k tělu sprchového žlábků, pro snadné kotvení a nastavení výšky těla žlábků během montáže.

Součástí balení:

- 4 x montážní podpěra včetně zvukové izolace a upevňovacího materiálu



Typ	Obj. č.	DU 1	DU 2
94-142 mm	660003	1 sada	45 sada
139-187 mm	660004	1 sada	30 sada

**Protipožární sada TECEdrainline FireStop EI 120 DN 50**

Protipožární sada pro přímou montáž na svislý sifon TECEdrainline DN 50 pro protipožární uzavření prostupu stropem, vysoká požární odolnost do 120 min. Klasifikace dle DIN EN 13501 třída požární odolnosti EI 120, evropské technické schválení (ETA-11/0437)

Součástí sady:

- Protipožární manžeta, 2 šrouby s křížovou hlavou, identifikační štítek, 150 mm DN 50 PP-HT trubky podle DIN EN 145 1
- Velikost otvoru prostupu:  $\varnothing$  130 mm ( $\varnothing$  min = 129 mm,  $\varnothing$  max = 133 mm)
- Oblast použití: železobetonové stropy tloušťky od 150-325 mm
- Meziprostor není třeba zasypávat ani injektovat
- Kompatibilní se všemi žlábků a rošty TECEdrainline.



Obj. č.	DU 1	DU 2
660006	1 ks	50 ks

**TECEdrainline sítko na vlasy**

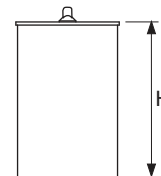
Sítka na vlasy pro vložení do těla žlábu TECEdrainline, materiál nerezová ocel.



Obj. č.	DU 1	DU 2
660005	1 ks	10 ks

**Zápachová uzávěrka s membránou do sifonu TECEdrainline**

Ponorná trubice z plastu s integrovanou těsnící membránou jako zábranou proti vypařování, pachu a pronikání havěti (dvojitý sifonový efekt díky vodnímu sloupci a těsnící membráně).



Typ	H	Obj. č.	DU 1	DU 2
Pro "ultra-nízký" sifon	24 mm	660015	1 ks	150 ks
Pro "snížený" sifon	45 mm	660016	1 ks	100 ks
Pro "max" a "vertikální" sifon	94 mm	660017	1 ks	100 ks
Pro "standard" sifon	74 mm	660018	1 ks	100 ks

## Seal System těsnící páska pro TECEdrainline\*

Samolepicí butylová těsnící páska s výstelkou k utěsnění sprchových kanálů TECEdrainline. Pro přímé nalepení na přírubu z nerezové oceli na sprchovém kanálu. Pro použití tekuté či fóliové hydroizolace.

Šířka ruličky: 100 mm, délka ruličky: 3,9 m



Obj. č.	DU 1	DU 2
660014	1 m	-
660019	3,9 m	31,2 m

## Zvuková izolační podložka Drainbase pro TECEdrainprofile, TECEdrainline a TECEdrainpoint S

Zvuková izolační podložka pro instalaci pod izolační stěrku v oblasti bezbariérových sprchových koutů nebo v celé koupelně. Pro snížení provozního hluku a proti kročejovému hluku při rekonstrukci a v novostavbách.

Hlučnost při normálním nastavení sprchy: 22 dB(A) se sprchovým žlábkem TECEdrainline. Vyrobeno z vysoce odolných pryžových granulí vázaných s elastomerem PUR. Splňuje požadavky na zvukovou izolaci podle normy DIN 4109 vydané 2001-01 a má nejvyšší stupeň protihlukové ochrany SSt III podle VDI 4100 vydané 2012-10 (certifikát protihlukové izolace od firmy Fraunhofer IBP na vyžádání).

- Rozměry podložky: 1,25 m x 1,25 m x 6 mm
- Třída reakce na oheň: B2 (DIN 4102)
- Tepelný odpor: 0,05 (m<sup>2</sup>K)/W
- Stlačení při 15 t/m<sup>2</sup>: 0,6 mm
- Snížení kročejového hluku: ΔLw = 20 dB(A) (s 50 mm potěrem)



Obj. č.	DU 1	DU 2
660001	1 ks	16 ks

## Zvuková izolační podložka (role) Drainbase pro TECEdrainprofile, TECEdrainline a TECEdrainpoint S

Zvuková izolační podložka pro instalaci pod izolační stěrku v oblasti bezbariérových sprchových koutů nebo v celé koupelně. Pro snížení provozního hluku a proti kročejovému hluku při rekonstrukci a v novostavbách.

Vyrobeno z vysoce odolných pryžových granulí vázaných s elastomerem PUR. Splňuje požadavky na zvukovou izolaci týkající se úrovně instalačního hluku podle normy DIN 4109 vydané 2001-01 a má nejvyšší stupeň protihlukové ochrany SSt III podle VDI 4100 vydané 2012-10 (certifikát protihlukové izolace od firmy Fraunhofer IBP na vyžádání).

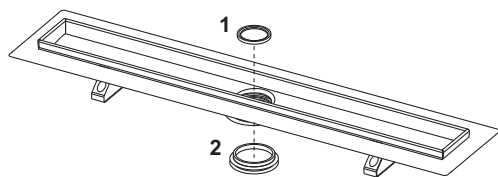
- Rozměr role: 8,0 m x 1,25 m x 6 mm (role, cca 50 kg)
- Třída reakce na oheň: B2 (DIN 4102)
- Tepelný odpor: 0,05 (m<sup>2</sup>K)/W
- Stlačení při 15 t/m<sup>2</sup>: 0,6 mm
- Snížení kročejového hluku: ΔLw = 20 dB(A) (s 50 mm potěrem)



Obj. č.	DU 1
660002	8 m

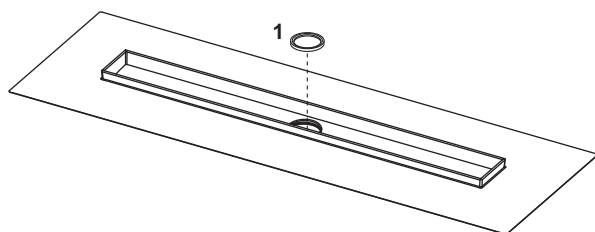
## Sprchový žlab TECEdrainline, rovný, s těsnicí páskou Seal System

TECEdrainline sprchový žlab, rovný, s přírubou pro instalaci ke zdi a těsnicí páskou Seal System



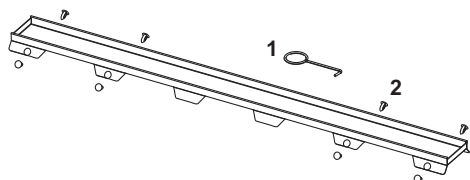
Pol.	Obj. č.	Popis	DU 1
1	668012	Těsnění splachovací trubice	1 ks
2	668013	Těsnění mezi kanálem a odtokem do roku 2015	1 ks

## TECEdrainline sprchový žlab, rovný, s těsnícím límcem Seal System



Pol.	Obj. č.	Popis	DU 1
1	668012	Těsnění splachovací trubice	1 ks

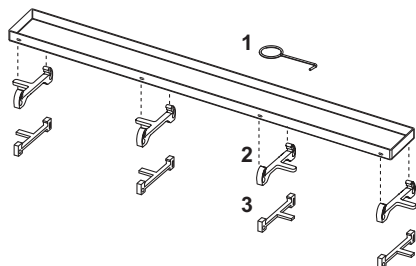
## Rošt pro vložení do dlažby TECEdrainline "plate II", rovný



Pol.	Obj. č.	Popis	DU 1
1	668014	Zdvihací mechanismus	1 ks
2	668016	Distanční svorka	10 ks

## TECEdrainline rošt pro vložení dlažby "plate", rovný

TECEdrainline rošt pro vložení dlažby "plate", pro rohový žlab 90°



Pol.	Obj. č.	Popis	DU 1
1	668014	Zdvihací mechanismus	1 ks
2	668020	Duté opěrky, šedé (od 08/2007)	1 ks
3	668024	Duté opěrky, nerezová ocel (až do 08/2007)	1 ks

## TECEdrainline – Náhradní díly

TECEdrainline skleněný kryt pro sprchový žlab, rovný

Designový rošt TECEdrainline "steel II" leštěná/kartáčovaná nerezová ocel pro sprchový žlab, rovný

Designový rošt TECEdrainline "basic", leštěná nebo kartáčovaná nerezová ocel, pro sprchovací kanál, rovné provedení

Designový rošt TECEdrainline "lines" leštěná nerezová ocel pro sprchový žlab, rovný

Designový rošt TECEdrainline "drops" leštěná nerezová ocel pro sprchový žlab, rovný

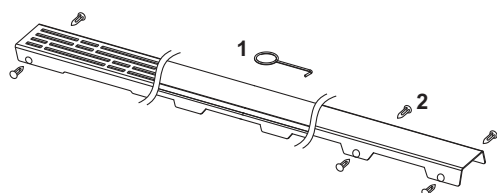
Designový rošt TECEdrainline "royal" leštěná nerezová ocel pro sprchový žlab, rovný

Designový rošt TECEdrainline "quadratum" leštěná nerezová ocel pro sprchový žlab, rovný

Designový rošt TECEdrainline "organic" leštěná nerezová ocel sprchový žlab, rovný

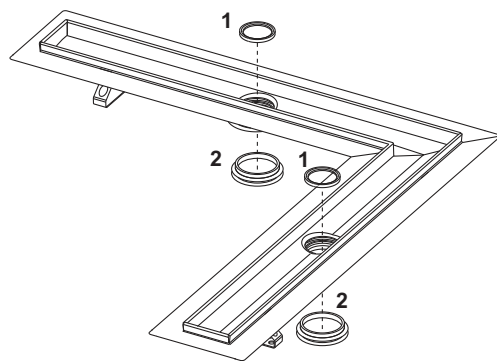
Provedení mřížky TECEdrainline "plate II", leštěná nerezová ocel pro 90° rohový sprchový žlab

Provedení mřížky TECEdrainline "basic", leštěná nerezová ocel pro 90° rohový sprchový žlab



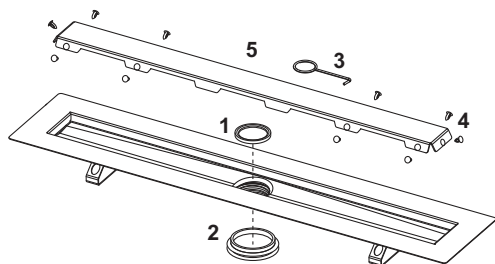
Pol.	Obj. č.	Popis	DU 1
1	668014	Zdvihací mechanismus	1 ks
2	668016	Distanční svorka	10 ks

Sprchový žlab TECEdrainline, rohový, s těsnicí páskou Seal System



Pol.	Obj. č.	Popis	DU 1
1	668012	Těsnění splachovací trubice	1 ks
2	668013	Těsnění mezi kanálem a odtokem do roku 2015	1 ks

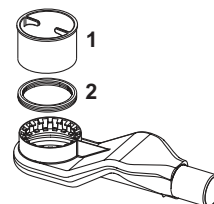
TECEdrainline sprchový žlab pro nalepení dlažby, rovný, s těsněním Seal System a roštem z nerezové oceli



Pol.	Obj. č.	Popis	DU 1
1	668012	Těsnění splachovací trubice	1 ks
2	668013	Těsnění mezi kanálem a odtokem do roku 2015	1 ks
3	668014	Zdvihací mechanismus	1 ks
4	668016	Distanční svorka	10 ks
5	668026	Podpůrná rohož sprchovacího kanálu přírodní kámen 700 mm	1 ks
	668027	Podpůrná rohož sprchovacího kanálu přírodní kámen 800 mm	1 ks
	668028	Podpůrná rohož sprchovacího kanálu přírodní kámen 900 mm	1 ks
	668029	Náhradní rošt žlabu pro nalepení dlažby, 1000 mm	1 ks
	668030	Podpůrná rohož sprchovacího kanálu přírodní kámen 1200 mm	1 ks
	668031	Podpůrná rohož sprchovacího kanálu přírodní kámen 1500 mm	1 ks

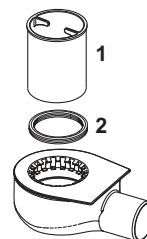
650004 – Sifon TECEdrainline "ultra-nízký", DN 40 boční odtok

Pol.	Obj. č.	Popis	DU 1
1	668025	Splachovací trubice (H = 25 mm) pro zvláště plochý odtok	1 ks
2	668032	Těsnění mezi kanálem a odtokem s uchycovací svorkou od roku 2015	1 ks



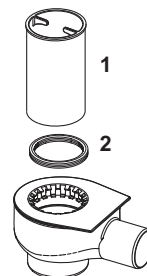
650000 – Sifon TECEdrainline "snížený", DN 50 boční odtok

Pol.	Obj. č.	Popis	DU 1
1	668010	Splachovací trubice (H = 49 mm) pro plochý odtok	1 ks
2	668032	Těsnění mezi kanálem a odtokem s uchycovací svorkou od roku 2015	1 ks



650001 – Sifon TECEdrainline "standard", DN 50 boční odtok

Pol.	Obj. č.	Popis	DU 1
1	668011	Splachovací trubice (H = 74 mm) pro standardní odtok	1 ks
2	668032	Těsnění mezi kanálem a odtokem s uchycovací svorkou od roku 2015	1 ks

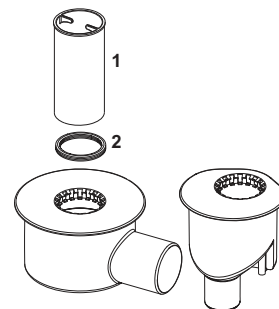


## TECEdrainline – Náhradní díly

650002 – Sifon TECEdrainline "max", DN 70 boční odpad

650003 – Sifon TECEdrainline "vertikální", DN 50

Pol.	Obj. č.	Popis	DU 1
1	668019	Splachovací trubice (H = 94 mm) pro maximální a vertikální odtok	1 ks
2	668032	Těsnění mezi kanálem a odtokem s uchycovací svorkou od roku 2015	1 ks



Odtokové systémy

## TECEdrainpoint S PODLAHOVÉ VPUSTI

SEZNAM SORTIMENTU 2020





	Strana
Sady podlahových vpustí	246
Sifony	251
Rošty vpustí	255
Mřížky	260
Příslušenství	262
Náhradní díly	265

Přehled platných prohlášení o vlastnostech je k dispozici na naší webové stránce [www.tece.cz](http://www.tece.cz).

# TECEdrainpoint S – Sady podlahových vpustí

## TECEdrainpoint S 50 podlahová vpust' snížená

Podlahová vpust' TECEdrainpoint S 50 s vodorovným odpadem DN 50 se sníženou výškou.

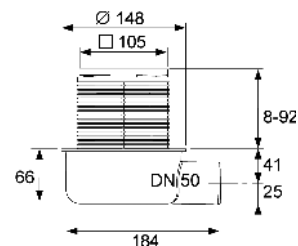
Součástí balení:

- Plastové (PP) tělo vpusti s vodorovným odpadem DN 50 se sníženou výškou
- Podpurný lem
- Se snímatelnou zápachovou uzávěrou
- Snížená výška vodního sloupce = 30 mm
- plastový nástavec (ABS) s rámem pro rošt a O-koužkové těsnění
- Designový rošt TECEdrainpoint S z nerezové oceli, materiál 1.4301 (304), leštěný povrch, třída zatížení K3 (nosnost 300 kg)

Kapacita sifonu podle normy DIN EN 1253 při hladině vody nad mřížkou 10/20 mm:

- Při minimální výšce horní hrany odtoku: 0,52/0,61 l/s
- Při maximální výšce horní hrany odtoku: 0,69/1,12 l/s

Dodávka včetně ochranné krytky, stavební ochranné fólie a montážního návodu.



Obj. č.	DU 1	DU 2
3601050	1 ks	10 ks

## Tělo podlahové vpusti TECEdrainpoint S, vpust' snížená, s univerzální přírubou a těsněním Seal System\*

Sada podlahové vpusti TECEdrainpoint S 110 s vodorovným odpadem DN 50 se sníženou výškou.

Skládá se z:

- Plastové (PP) tělo podlahové vpusti s vodorovným odpadem DN 50 a sníženou výškou.
- S univerzální přírubou pro připojení na kompozitní izolaci nebo přírubové kotvení.
- S kulovým kloubem.
- S bočním přítokem DN 40 včetně zátky
- Se snímatelnou zápachovou uzávěrou.
- průtok 0,62 do 0,98 l/s
- Snížená výška vodního sloupce = 30 mm
- Plastový nástavec (ABS) a O-kroužkové těsnění.
- Rám roštu TECEdrainpoint S zhotovený z tažené nerezové oceli, materiál 1.4301 (304), rozměry 100 x 100 mm, leštěný povrch, třída zátěže K3 (nosnost 300 kg)

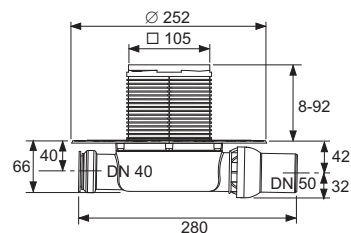
Odtoková kapacita dle DIN EN 1253 při výšce vodního sloupce 10/20 mm:

- Při minimální výšce vršku odtoku: 0,52/0,61 l/s
- Při maximální výšce vršku odtoku: 0,69/1,12 l/s

Balení zahrnuje ochranný kryt, ochrannou fólii a montážní návod.

**Objednávejte prosím zvlášť – dle typu izolace:**

- Těsnicí límeček Seal System pro realizaci certifikovaného napojení vpusti na tekutou hydroizolaci.
- Přírubovou kotvicí sadu s těsnicí fólií přesného rozměru vpusti pro přírubové napojení na hydroizolační fólii.



Obj. č.	DU 1	DU 2
3601100	1 ks	10 ks

## Tělo podlahové vpusti TECEdrainpoint S 112, vpust' snížená s univerzální přírubou a s mřížkou z nerezové oceli\*

Sada podlahové vpusti TECEdrainpoint S 112 snížená výška DN 50, rám mřížky z nerezové oceli s mřížkou z nerezové oceli a dvoustupňovou zápachovou uzávěrou.

- Těleso sifonu DN 50 horizontální, snížená výška, zhotovené z plastu (PP)
- S univerzální přírubou pro napojení na kompozitní izolaci nebo přírubové kotvení
- S integrovaným kulovým kloubem
- S bočním přítokem DN 40 včetně záslepky
- S vyměnitelnou 2-stupňovou uzávěrou proti zápachu
- 20 mm vodního uzávěru a dodatečná těsnicí membrána okrajů
- Vršek odtoku s rámem mřížky zhotoveným z plastu (ABS) a těsnícím O-kroužkem
- Rám mřížky z tažené nerezové oceli, materiál 1.4301 (304), pro rozměry mřížky 100 x 100 mm
- Konstruovaná mřížka TECEdrainpoint S zhotovená z tažené nerezové oceli, materiál 1.4301 (304), rozměry 100 x 100 mm, leštěný povrch, třída zátěže K3 (zátěž až do 300 kg)

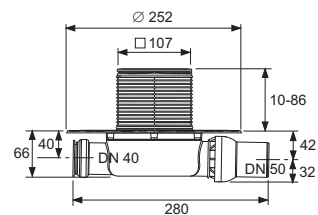
Odtoková kapacita podle DIN EN 1253 při 10/20 mm vodní hladiny nad mřížkou:

- S minimální výškou vršku odtoku: 0,51/0,61 l/s
- Při maximální výšce vršku odtoku: 0,56/1,23 l/s

Balení zahrnuje ochranný kryt, ochrannou fólii pro ochranu pracoviště během výstavby a montážní návod.

### Objednávejte prosím zvlášť – dle typu izolace:

- Těsnicí límeč Seal System pro realizaci certifikovaného napojení vpusti na tekutou hydroizolaci.
- Přírubovou kotvicí sadu s těsnicí fólií přesného rozměru vpusti pro přírubové napojení na hydroizolační fólii.



Obj. č.	DU 1	DU 2
3601102	1 ks	10 ks

# TECEdrainpoint S – Sady podlahových vpustí

## Tělo podlahové vpusti TECEdrainpoint S 120, standardní, s univerzální přírubou a těsněním Seal System\*

Sada podlahového odtoku TECEdrainpoint S 120 horizontální, standardní DN 50, testováno podle DIN EN 1253.

Skládá se z:

- Odtokové těleso DN 50 vodorovné, zvláště ploché, zhotovené z plastu (PP)
- S univerzální přírubou k připojení spojů s kompozitním těsněním nebo přírubou
- S integrovaným kulovým kloubem
- S postranním přítokem DN 40 včetně záslepky
- S vyměnitelnou uzávěrou proti zápachu
- Výška vodního sloupce = 50 mm podle DIN EN 1253
- Vršek odtoku s rámem mřížky zhotoveným z plastu (ABS) a s těsněním O-kroužkem
- Konstrukční mřížka TECEdrainpoint S zhotovená z tažené nerezové oceli, materiál 1.4301 (304), rozměry 100 x 100 mm, leštěný povrch, třída zátěže K3 (zátěž až do 300 kg)

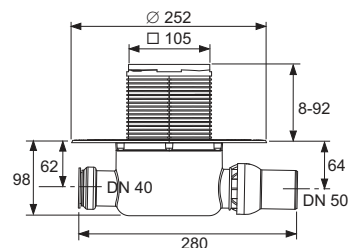
Odtoková kapacita podle DIN EN 1253 při 10/20 mm vodní hladiny nad mřížkou:

- S minimální výškou na vršku odtoku: 0,52/0,89 l/s
- Při maximální výšce vršku odtoku: 0,64/1,35 l/s

Balení zahrnuje ochranný kryt, ochrannou fólii pro ochranu pracoviště během výstavby a montážní návod.

### Objednávejte prosím zvlášť – dle typu izolace:

- Těsnicí límec Seal System pro realizaci certifikovaného napojení vpusti na tekutou hydroizolaci.
- Přírubovou kotvicí sadu s těsnicí fólií přesného rozměru vpusti pro přírubové napojení na hydroizolační fólii.



Obj. č.	DU 1	DU 2
3601200	1 ks	10 ks

## Tělo podlahové vpusti TECEdrainpoint S 122, standardní, s univerzální přírubou a s roštem z nerezové oceli s těsněním Seal System\*

Sada podlahového odtoku TECEdrainpoint S 122 zvláště plochá DN 50, rám mřížky z nerezové oceli s mřížkou z nerezové oceli a dvoustupňovou zápachovou uzávěrou.

- Tělo vpusti DN 50 horizontální, zhotovené z plastu (PP)
- S univerzální přírubou k připojení s kompozitním těsněním nebo šroubovým přírubovým kloubem
- S integrovaným kulovým kloubem
- S bočním přítokem DN 40 včetně záslepky
- S vyměnitelnou 2-stupňovou uzávěrou proti zápachu
- 50 mm vodního uzávěru a dodatečná těsnicí membrána okrajů
- Vršek odtoku s rámem mřížky zhotoveným z plastu (ABS) a těsnícím O-kroužkem
- Rám mřížky z tažené nerezové oceli, materiál 1.4301 (304), pro rozměry mřížky 100 x 100 mm
- Konstruovaná mřížka TECEdrainpoint S zhotovená z tažené nerezové oceli, materiál 1.4301 (304), rozměry 100 x 100 mm, leštěný povrch, třída zátěže K3 (zátěž až do 300 kg)

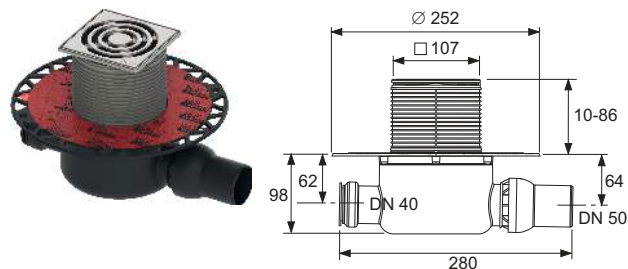
Odtoková kapacita podle DIN EN 1253 při 10/20 mm vodní hladiny nad mřížkou:

- S minimální výškou vršku odtoku: 0,54/0,85 l/s
- Při maximální výšce vršku odtoku: 0,71/1,35 l/s

Balení zahrnuje ochranný kryt, ochrannou fólii pro ochranu pracoviště během výstavby a montážní návod.

### Objednávejte prosím zvlášť – dle typu izolace:

- Těsnicí límeček Seal System pro realizaci certifikovaného napojení vpusti na tekutou hydroizolaci.
- Přírubovou kotvicí sadu s těsnicí fólií přesného rozměru vpusti pro přírubové napojení na hydroizolační fólii.



Obj. č.	DU 1	DU 2
3601202	1 ks	10 ks

# TECEdrainpoint S – Sady podlahových vpustí

## Tělo podlahové vpusti TECEdrainpoint S 130, vertikální, s univerzální přírubou a těsněním Seal System\*

Sada podlahového odtoku TECEdrainpoint S 130 vertikální, standardní DN 50, testováno podle DIN EN 1253.

Skládá se z:

- Tělo vpusti DN 50 vertikální, zhotovené z plastu (PP)
- S univerzální přírubou k připojení spojů s kompozitním těsněním nebo přírubou
- S vyměnitelnou uzávěrou proti zápachu
- Výška vodního uzávěru = 50 mm podle DIN EN 1253
- Vršek odtoku s rámem mřížky zhotoveným z plastu (ABS) a těsnícím O-kroužkem
- Designová mřížka TECEdrainpoint S zhotovená z tažené nerezové oceli, materiál 1.4301 (304), rozměry 100 x 100 mm, leštěný povrch, třída zátěže K3 (zátěž až do 300 kg)

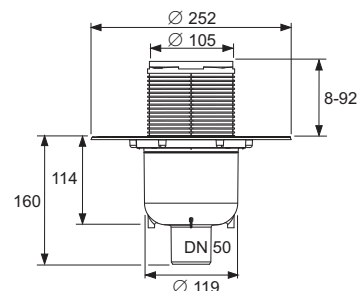
Odtoková kapacita podle DIN EN 1253 při 10/20 mm vodní hladiny nad mřížkou:

- S minimální výškou vršku odtoku: 0,64/1,36 l/s
- Při maximální výšce vršku odtoku: 0,70/1,56 l/s

Balení zahrnuje ochranný kryt, ochrannou fólii pro ochranu pracoviště během výstavby a montážní návod.

### Objednávejte prosím zvlášť – dle typu izolace:

- Těsnící límeček Seal System pro realizaci certifikovaného napojení vpusti na tekutou hydroizolaci.
- Přírubovou kotvicí sadu s těsnící fólií přesného rozměru vpusti pro přírubové napojení na hydroizolační fólii.



Obj. č.	DU 1	DU 2
3601300	1 ks	10 ks

## Tělo podlahové vpusti TECEdrainpoint S 114, horizontální, extra nízké, NEW s univerzální přírubou a těsněním Seal System

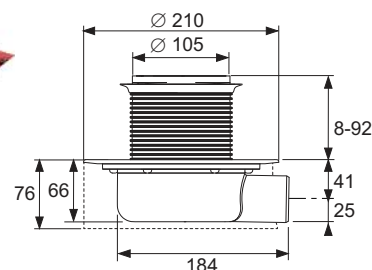
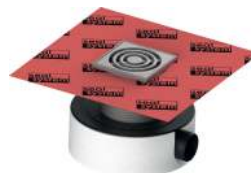
Sada podlahového odtoku TECEdrainpoint S 114 horizontální, extra-nízký DN 50, se zvukově izolačním prvkem, vršek odtoku s plastovým rámem mřížky a výrobcem nainstalovaným těsněním Seal System.

Skládá se z:

- Tělo vpusti DN 50 horizontální, extra nízký, zhotovené z plastu (PP), s lepicí přírubou pro připojení spojů s těsnící fólií z plastu nebo gumy
- Odtoková kapacita od 0,61 do 1,12 l/s
- Snížená hladina vodního sloupce = 30 mm
- s vyměnitelnou 2 vrstvou zápachovou uzávěrou
- stavební ochranný kryt pro připojení se zvukovou izolací na beton
- Vršek odtoku s rámem mřížky zhotoveným z plastu s těsnícím prvkem Seal System pro spojení s kompozitním těsněním dle DIN 18534
- Designová mřížka TECEdrainpoint S zhotovená z tažené nerezové oceli, materiál 1.4301 (304), rozměry 100 x 100 mm, leštěný povrch, třída zátěže K3 (zátěž až do 300 kg)

### Objednávejte prosím zvlášť:

- Přírubovou kotvicí sadu s těsnící fólií přesného rozměru, pro přírubové napojení na hydroizolační fólii.



Obj. č.	NEW	DU 1
3601104**	NEW	1 ks

Tělo podlahové vpusti TECEdrainpoint S, DN 50, se sníženou výškou, s univerzální přírubou a těsněním Seal System \*

Plastové (PP) tělo podlahové vpusti TECEdrainpoint S s vodorovným odpadem DN 50 s sníženou výškou.

- S univerzální přírubou pro napojení na kompozitní izolaci nebo přírubové kotvení
- S kulovým kloubem
- S bočním přítokem, DN 40, včetně uzavírací zátky
- S odnímatelnou zápachovou uzávěrou
- Snížená výška vodního sloupce = 30 mm

Kapacita sifonu dle DIN EN 1253 při hladině vody nad mřížkou 10/20 mm:

- Při minimální výšce odtoku: 0,52/0,61 l/s
- Při maximální výšce odtoku: 0,69/1,12 l/s

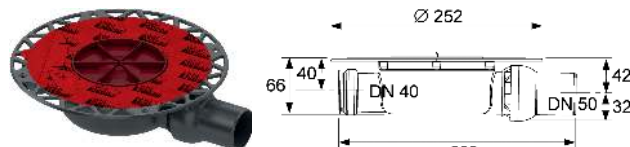
Balení zahrnuje ochranný kryt, ochrannou fólii pro ochranu pracoviště během výstavby a montážní návod.

**Objednávejte prosím zvlášť – v závislosti na typu těsnění:**

- Těsnicí objímka Seal System pro testovaný spoj s kompozitním těsněním
- Sada lisovacích objímek a přesný otvor pro těsnicí fólii pro připojení přírubového spoje

**Poznámka:**

Kapacity sifonu měřené u vršku odtoku s designovou mřížkou 100 mm (objednací čís. 3660001), další kapacity sifonu naleznete v příslušné kapitole.



Obj. č.	DU 1
3601400	1 ks

Tělo podlahové vpusti TECEdrainpoint S DN 50 s univerzální přírubou a těsněním Seal System\*

Podlahový žlab TECEdrainpoint S DN 50 jako terasový nebo balkónový odtok, horizontální, zvláště plochý, zhotovený z plastu (PP).

- S univerzální přírubou k propojení kompozitním těsněním nebo přírubovým spojem
- Bez vyměnitelné uzávěry proti zápachu

Odtoková kapacita podle DIN EN 1253 při 10/20 mm hladiny vody nad mřížkou:

- S minimální výškou vršku odtoku: 0,66/1,22 l/s
- Při maximální výšce vršku odtoku: 0,50/1,51 l/s

Balení zahrnuje ochranný kryt, ochrannou fólii pro ochranu pracoviště během výstavby a montážní návod.

**Objednávejte prosím zvlášť – dle typu izolace:**

- Těsnicí límeček Seal System pro realizaci certifikovaného napojení vpusti na tekutou hydroizolaci.
- Přírubovou kotvicí sadu s těsnicí fólií přesného rozměru vpusti pro přírubové napojení na hydroizolační fólii.

**Poznámka:**

Kapacita sifonu je měřena se zakrytým vrškem mřížkou s konstrukčním provedením 100 mm (Obj. čís. 3660001), na další hodnoty kapacit sifonu se podívejte do odpovídající kapitoly.



Obj. č.	DU 1
3601401	1 ks

# TECEdrainpoint S – Sifony

## Tělo podlahové vpusti TECEdrainpoint S DN 50 s univerzální přírubou a těsněním Seal System\*

Tělo vpusti TECEdrainpoint S DN 50 horizontální, standardní, zhotovený z plastu (PP), testováno podle DIN EN 1253.

- S univerzální přírubou k propojení kompozitním těsněním nebo přírubovým spojem
- S bočním přítokem DN 40 včetně zásepky
- S vyměnitelnou uzávěrou proti zápachu
- Výška vodního sloupce = 50 mm podle DIN EN 1253

Odtoková kapacita podle DIN EN 1253 při 10/20 mm hladiny vody nad mřížkou:

- S minimální výškou vršku odtoku: 0,52/0,89 l/s
- Při maximální výšce vršku odtoku: 0,64/1,35 l/s

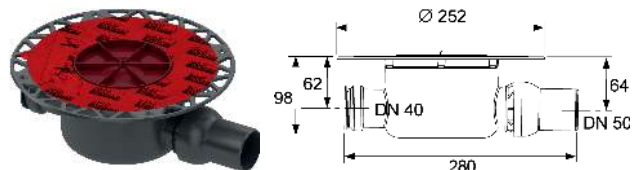
Balení zahrnuje ochranný kryt, ochrannou fólii pro ochranu pracoviště během výstavby a montážní návod.

### Objednávejte prosím zvlášť – dle typu izolace:

- Těsnicí límeč Seal System pro realizaci certifikovaného napojení vpusti na tekutou hydroizolaci.
- Přírubovou kotvicí sadu s těsnicí fólií přesného rozměru vpusti pro přírubové napojení na hydroizolační fólii.

### Poznámka:

Kapacita sifonu je měřena se zakrytým vrškem mřížkou s konstrukčním provedením 100 mm (Obj. čís. 3660001), na další hodnoty kapacit sifonu se podívejte do odpovídající kapitoly.



Obj. č.	DU 1
3601500	1 ks

## Tělo podlahové vpusti TECEdrainpoint S, DN 50, s univerzální přírubou a těsněním Seal System\*

Tělo vpusti TECEdrainpoint S DN 50 vertikální, standardní, zhotovený z plastu (PP), testováno podle DIN EN 1253.

- S univerzální přírubou k propojení kompozitním těsněním nebo přírubovým spojem
- S vyměnitelnou uzávěrou proti zápachu
- Hladina ve vodním uzávěru = 50 mm podle DIN EN 1253

Odtoková kapacita podle DIN EN 1253 při 10/20 mm hladiny vody nad mřížkou:

- S minimální výškou vršku odtoku: 0,64/1,36 l/s
- Při maximální výšce vršku odtoku: 0,70/1,56 l/s

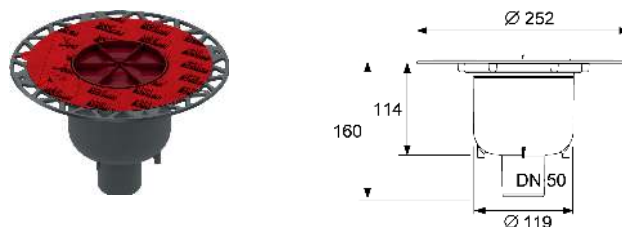
Balení zahrnuje ochranný kryt, ochrannou fólii pro ochranu pracoviště během výstavby a montážní návod.

### Objednávejte prosím zvlášť – dle typu izolace:

- Těsnicí límeč Seal System pro realizaci certifikovaného napojení vpusti na tekutou hydroizolaci.
- Přírubovou kotvicí sadu s těsnicí fólií přesného rozměru vpusti pro přírubové napojení na hydroizolační fólii.

### Poznámka:

Kapacita sifonu je měřena se zakrytým vrškem mřížkou s konstrukčním provedením 100 mm (Obj. čís. 3660001), na další hodnoty kapacit sifonu se podívejte do odpovídající kapitoly.



Obj. č.	DU 1
3601600	1 ks



**Tělo podlahové vpusti TECEdrainpoint S, DN 70, s univerzální přírubou a těsněním Seal System\***

Tělo vpusti TECEdrainpoint S DN 70 vodorovný odpad, zhotovený z plastu (PP), testováno podle DIN EN 1253.

- S univerzální přírubou k propojení kompozitním těsněním nebo přírubovým spojem
- S bočním přítokem DN 50 včetně záslepky
- S vyměnitelnou uzávěrou proti zápachu
- Výška vodního sloupce = 50 mm podle DIN EN 1253

Odtoková kapacita podle DIN EN 1253 při 10/20 mm hladiny vody nad mřížkou:

- S minimální výškou vršku odtoku: 0,62/1,22 l/s
- Při maximální výšce vršku odtoku: 0,87/1,74 l/s

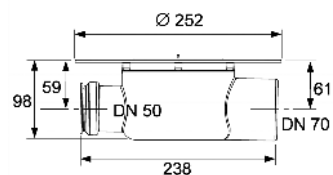
Balení zahrnuje ochranný kryt, ochrannou fólii pro ochranu pracoviště během výstavby a montážní návod.

**Objednávejte prosím zvlášť – dle typu izolace:**

- Těsnící límeč Seal System k provedení otestovaného a certifikovaného připojení na kompozitní těsnění
- Sadu kompresních kroužků a přesně nařezané těsnící fólie pro přírubové spoje

**Poznámka:**

Kapacita sifonu měřená se zakrytým vrškem mřížkou s konstrukčním provedením 150 mm (Obj. čís. 3660003), na další hodnoty kapacit sifonu se podívejte do odpovídající kapitoly.



Obj. č.	DU 1
3603500	1 ks

**Tělo podlahové vpusti TECEdrainpoint S, DN 70, s univerzální přírubou a těsněním Seal System\***

Tělo vpusti TECEdrainpoint S DN 70 svislý odpad, zhotovený z plastu (PP), testováno podle DIN EN 1253.

- S univerzální přírubou pro napojení na kompozitní izolaci nebo přírubové kotvení
- S vyměnitelnou uzávěrou proti zápachu
- Výška vodního sloupce = 50 mm podle DIN EN 1253

Odtoková kapacita podle DIN EN 1253 při 10/20 mm hladiny vody nad mřížkou:

- S minimální výškou vršku odtoku: 0,47/1,81 l/s
- Při maximální výšce vršku odtoku: 0,63/1,84 l/s

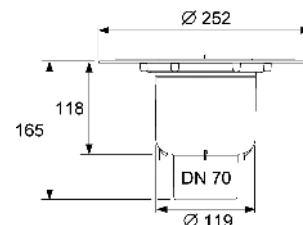
Balení zahrnuje ochranný kryt, ochrannou fólii pro ochranu pracoviště během výstavby a montážní návod.

**Objednávejte prosím zvlášť – dle typu izolace:**

- Těsnící límeč Seal System k provedení otestovaného a certifikovaného připojení na kompozitní těsnění
- Sadu kompresních kroužků a přesně nařezané těsnící fólie pro přírubové spoje

**Poznámka:**

Kapacita sifonu měřená se zakrytým vrškem mřížkou s konstrukčním provedením 150 mm (Obj. čís. 3660003), na další hodnoty kapacit sifonu se podívejte do odpovídající kapitoly.



Obj. č.	DU 1
3603600	1 ks

# TECEdrainpoint S – Sifony

## Tělo podlahové vpusti TECEdrainpoint S DN 100 s univerzální přírubou a těsněním Seal System\*

Tělo vpusti TECEdrainpoint S DN 100 vodorovný odpad, zhotovený z plastu (PP), testováno podle DIN EN 1253.

- S univerzální přírubou k propojení kompozitním těsněním nebo přírubovým spojem
- S bočním přítokem DN 50 včetně záslepky
- S vyměnitelnou uzávěrou proti zápachu
- Výška vodního sloupce = 50 mm podle DIN EN 1253

Odtoková kapacita podle DIN EN 1253 při 10/20 mm hladiny vody nad mřížkou:

- S minimální výškou vršku odtoku: 0,90/1,61 l/s
- Při maximální výšce vršku odtoku: 0,86/2,03 l/s

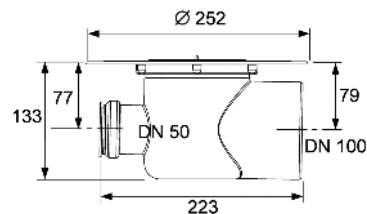
Balení zahrnuje ochranný kryt, ochrannou fólii pro ochranu pracoviště během výstavby a montážní návod.

### Objednávejte prosím zvlášť – dle typu izolace:

- Těsnící límeček Seal System k provedení otestovaného a certifikovaného připojení na kompozitní těsnění
- Sadu kompresních kroužků a přesně nařezané těsnící fólie pro přírubové spoje

### Poznámka:

Kapacita sifonu měřená se zakrytým vrškem mřížkou s konstrukčním provedením 150 mm (Obj. čís. 3660003), na další hodnoty kapacit sifonu se podívejte do odpovídající kapitoly.



Obj. č.	DU 1
3607500	1 ks

## Tělo podlahové vpusti TECEdrainpoint S DN 100 s univerzální přírubou a těsněním Seal System\*

Tělo vpusti TECEdrainpoint S DN 100 svislý odpad, zhotovený z plastu (PP), testováno podle DIN EN 1253.

- S univerzální přírubou k propojení kompozitním těsněním nebo přírubovým spojem
- S vyměnitelnou uzávěrou proti zápachu
- Výška vodního sloupce = 50 mm podle DIN EN 1253

Odtoková kapacita podle DIN EN 1253 při 10/20 mm hladiny vody nad mřížkou:

- S minimální výškou vršku odtoku: 0,76/1,42 l/s
- Při maximální výšce vršku odtoku: 0,80/2,10 l/s

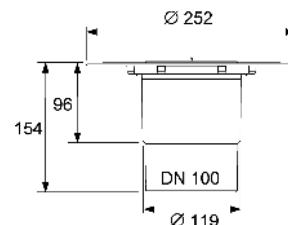
Balení zahrnuje ochranný kryt, ochrannou fólii pro ochranu pracoviště během výstavby a montážní návod.

### Objednávejte prosím zvlášť – dle typu izolace:

- Těsnící límeček Seal System k provedení otestovaného a certifikovaného připojení na kompozitní těsnění
- Sadu kompresních kroužků a přesně nařezané těsnící fólie pro přírubové spoje

### Poznámka:

Kapacita sifonu měřená se zakrytým vrškem mřížkou s konstrukčním provedením 150 mm (Obj. čís. 3660003), na další hodnoty kapacit sifonu se podívejte do odpovídající kapitoly.

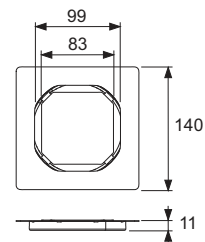


Obj. č.	DU 1
3607600	1 ks

## TECEdrainpoint S rám roštu, 100 mm, vč. roštu pro nalepení dlažby

Sada nerezového rámu a roštu pro nalepení dlažby 100 x 100 mm zhotovené z nerezové oceli.

- Vnější průměr = 110 mm
- Výška = 1 mm (vhodné pro všechny tloušťky keramických/kamenných dlažeb)
- Rám roštu z nerezové oceli, materiál 1.4301 (304)
- Designový rošt z nerezové oceli, materiál 1.4301 (304), rozměry 83 x 83 mm, leštěný povrch, třída zatížení K3 (nosnost 300 kg)

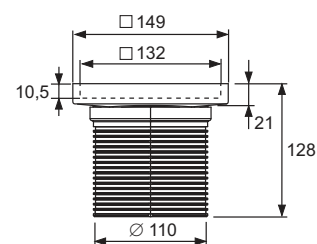


Obj. č.	DU 1
3660016	1 ks

## TECEdrainpoint S plastový nástavec, 150 mm, rošt z nerezové oceli "plate"

Sada nerezového rámu a roštu pro vložení dlažby "plate", 142 x 142 mm.

- Vršek odtoku zhotoveným z plastu (ABS)
- Těsnící O-kroužek
- Vnější průměr = 110 mm
- Nastavení výšky = 23-118 mm
- Vnitřní výška rámu pro dlažbu = 10,5 mm
- Rám mřížky zhotovený z tažené oceli, materiál 1.4301 (304)
- Rošt pro vložení dlažby zhotovený z nerezové oceli, materiál 1.4301 (304), rozměry 142 x 142 mm, leštěný povrch, třída zatížení K3 (nosnost 300 kg)

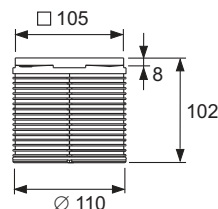


Obj. č.	DU 1
3660011	1 ks

## TECEdrainpoint S plastový nástavec, 100 mm, včetně designové mřížky

Sada se skládá ze vpustí s rámem mřížky z plastu a designové mřížky TECEdrainpoint S 100 x 100 mm.

- Vršek odtoku s rámem mřížky zhotoveným z plastu (ABS)
- Těsnící O-kroužek
- Vnější průměr = 110 mm
- Nastavení výšky = 10-92 mm
- TECEdrainpoint S designová mřížka zhotovená z tažené nerezové oceli, materiál 1.4301 (304), rozměry 100 x 100 mm, leštěný povrch, třída zatížení K3 (nosnost 300 kg)



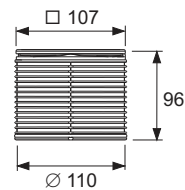
Obj. č.	DU 1
3660001	1 ks

# TECEdrainpoint S – Rošty vpustí

## TECEdrainpoint S plastový nástavec, 100 mm, včetně designové mřížky z nerezové oceli

Sada se skládá z plastového nástavce s rámem mřížky z nerezové oceli a designové mřížky TECEdrainpoint S 100 x 100 mm.

- Vršek odtoku zhotovený z plastu (ABS)
- Těsnící O-kroužek
- Vnější průměr = 110 mm
- Nastavení výšky = 10-86 mm
- Rám mřížky zhotovený z tažené oceli, materiál 1.4301 (304)
- TECEdrainpoint S designová mřížka zhotovená z tažené nerezové oceli, materiál 1.4301 (304), rozměry 100 x 100 mm, leštěný povrch, třída zátěže K3 (nosnost 300 kg)

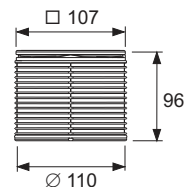


Obj. č.	DU 1
3660002	1 ks

## TECEdrainpoint S plastový nástavec, 100 mm, včetně designové mřížky z nerezové oceli, s uchycovacími šrouby

Sada se skládá z plastového nástavce s rámem mřížky z nerezové oceli a designové mřížky TECEdrainpoint S 100 x 100 mm.

- Vršek odtoku zhotovený z plastu (ABS)
- Těsnící O-kroužek
- Vnější průměr = 110 mm
- Nastavení výšky = 10-86 mm
- Rám mřížky zhotovený z tažené oceli, materiál 1.4301 (304)
- TECEdrainpoint S designová mřížka zhotovená z tažené nerezové oceli, materiál 1.4301 (304), rozměry 100 x 100 mm, leštěný povrch, třída zátěže K3 (nosnost 300 kg)
- Dva uchycovací šrouby z nerezové oceli

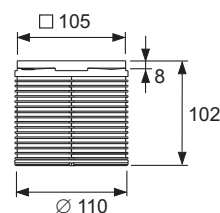


Obj. č.	DU 1
3660009	1 ks

## TECEdrainpoint S plastový nástavec, 100 mm, včetně designové mřížky a těsnění Seal System\* **NEW**

Sada se skládá z plastového nástavce s rámem mřížky a designové mřížky TECEdrainpoint S 100 x 100 mm a výrobcem předinstalovaného těsnění Seal System pro vytvoření spojení podle DIN 18534.

- Vršek odtoku zhotoveným z plastu (ABS)
- o-kroužek těsnění
- těsnící límeč Seal System
- vnější průměr = 110 mm
- nastavení výšky = 10-92 mm
- TECEdrainpoint S designová mřížka z tažené nerezové oceli, materiál 1.4301 (304), rozměry 100 x 100 mm, leštěný povrch, třída zatížení K3 (nosnost až 300 kg)



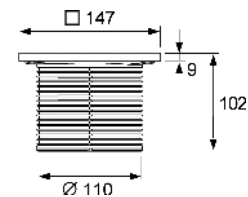
Obj. č.	DU 1
3660020**	1 ks

**NEW**

## TECEdrainpoint S plastový nástavec, 150 mm, včetně designové mřížky

Sada se skládá z plastového nástavce s rámem mřížky a designovou mřížkou TECEdrainpoint S 142 x 142 mm.

- Vršek odtoku s rámem mřížky zhotoveným z plastu (ABS)
- Těsnící O-kroužek
- Vnější průměr = 110 mm
- Nastavení výšky = 12-92 mm
- TECEdrainpoint S designová mřížka zhotovená z tažené nerezové oceli, materiál 1.4301 (304), rozměry 142 x 142 mm, leštěný povrch, třída zátěže K3 (zátěž až do 300 kg)

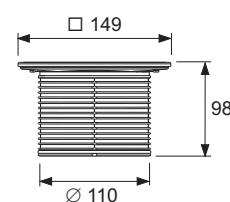


Obj. č.	DU 1
3660003	1 ks

## TECEdrainpoint S plastový nástavec, 150 mm, včetně designové mřížky

Sada se skládá z vršku odtoku s rámem mřížky (z nerezové oceli) a designovou mřížkou TECEdrainpoint S 142 x 142 mm.

- Vršek odtoku zhotoveným z plastu (ABS)
- Těsnící O-kroužek
- Vnější průměr = 110 mm
- Nastavení výšky = 12-88 mm
- Rám mřížky zhotovený z tažené oceli, materiál 1.4301 (304)
- TECEdrainpoint S designová mřížka zhotovená z tažené nerezové oceli, materiál 1.4301 (304), rozměry 142 x 142 mm, leštěný povrch, třída zátěže K3 (zátěž až do 300 kg)

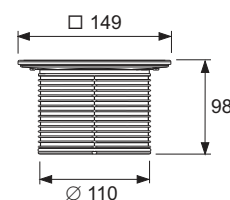


Obj. č.	DU 1
3660004	1 ks

## TECEdrainpoint S plastový nástavec, 150 mm, včetně designové mřížky s upevňovacími šrouby

Sada se skládá z vršku odtoku s rámem mřížky (z nerezové oceli) a designovou mřížkou TECEdrainpoint S 142 x 142 mm.

- Vršek odtoku zhotoveným z plastu (ABS)
- Těsnící O-kroužek
- Vnější průměr = 110 mm
- Nastavení výšky = 12-88 mm
- Rám mřížky zhotovený z tažené oceli, materiál 1.4301 (304)
- TECEdrainpoint S designová mřížka zhotovená z tažené nerezové oceli, materiál 1.4301 (304), rozměry 142 x 142 mm, leštěný povrch, třída zátěže K3 (zátěž až do 300 kg)
- Dva zapuštěné šrouby z nerezové oceli



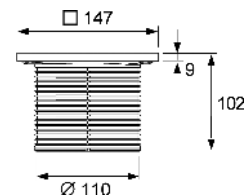
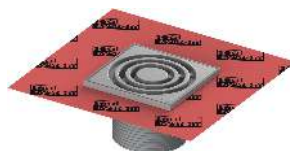
Obj. č.	DU 1
3660010	1 ks

# TECEdrainpoint S – Rošty vpustí

## TECEdrainpoint S plastový nástavec, 150 mm, včetně designové mřížky a těsnění Seal System\*

Sada se skládá z plastového nástavce s rámem mřížky a designové mřížky TECEdrainpoint S 142 x 142 mm a výrobcem předinstalovaného těsnění Seal System pro vytvoření spojení podle DIN 18534.

- Vršek odtoku zhotoveným z plastu (ABS)
- o-kroužek těsnění
- těsnící límeček Seal System
- vnější průměr = 110 mm
- nastavení výšky = 12-92 mm
- TECEdrainpoint S designová mřížka z tažené nerezové oceli, materiál 1.4301 (304), rozměry 142 x 142 mm, leštěný povrch, třída zatížení K3 (nosnost až 300 kg)

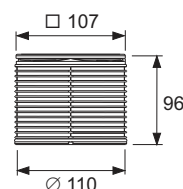


Obj. č.		DU 1
3660021**	NEW	1 ks

## TECEdrainpoint S plastový nástavec, 100 mm, včetně designového roštu z nerezové oceli "quadratum"

Sada se skládá ze vpusti s rámem mřížky z nerezové oceli a designové mřížky TECEdrainpoint S 100 x 100 mm.

- Vršek odtoku zhotovený z plastu (ABS)
- Těsnící O-kroužek
- Vnější průměr = 110 mm
- Nastavení výšky = 10-86 mm
- Rám mřížky zhotovený z tažené oceli, materiál 1.4301 (304)
- Designová mřížka "quadratum" zhotovená z tažené nerezové oceli, materiál 1.4301 (304), rozměry 100 x 100 mm, leštěný povrch, třída zátěže L15 (nosnost 1500 kg)

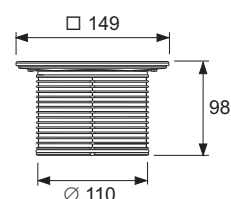


Obj. č.		DU 1
3660007		1 ks

## TECEdrainpoint S plastový nástavec, 150 mm, včetně designové mřížky "quadratum"

Sada se skládá ze vpusti s rámem mřížky z nerezové oceli a designové mřížky TECEdrainpoint S 142 x 142 mm.

- Vršek odtoku zhotovený z plastu (ABS)
- Těsnící O-kroužek
- Vnější průměr = 110 mm
- Nastavení výšky = 12-88 mm
- Rám mřížky zhotovený z tažené oceli, materiál 1.4301 (304)
- Designová mřížka "quadratum" zhotovená z tažené nerezové oceli, materiál 1.4301 (304), rozměry 142 x 142 mm, leštěný povrch, třída zátěže L15 (nosnost 1500 kg)

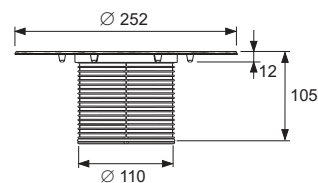


Obj. č.		DU 1
3660008		1 ks

**TECEdrainpoint S prodlužovací nástavec, s univerzální přírubou a těsněním Seal System\***

Plastový nástavec s přírubou z plastu (PP) pro napojení na kompozitní izolaci nebo přírubové kotvení.

- S univerzální přírubou pro napojení na kompozitní izolaci nebo přírubové kotvení.
- vč. těsnicího O-kroužku
- Vnější průměr = 110 mm
- Výškové nastavení = 12-95 mm

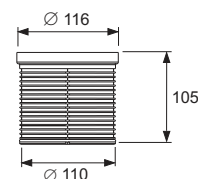


Obj. č. **DU 1**  
3660005 1 ks

**Prodlužovací nástavec TECEdrainpoint S**

Prodlužovací nástavec z plastu (ABS).

- S těsnícím O-kroužkem
- Vnější průměr = 110 mm
- Výškové nastavení = 14-95 mm

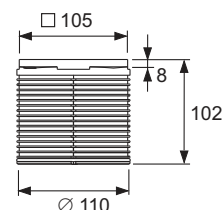


Obj. č. **DU 1**  
3660006 1 ks

**TECEdrainpoint S plastový nástavec, 100 mm, bez mřížky**

Plastový nástavec bez mřížky.

- Plastový nástavec (ABS) s rámem pro rošt
- Těsnící O-kroužek
- Vnější průměr = 110 mm
- Výškové nastavení = 10-92 mm

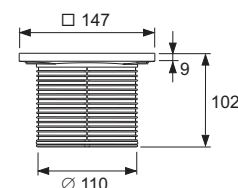


Obj. č. **DU 1**  
3660018 1 ks

**TECEdrainpoint S plastový nástavec, 150 mm, bez mřížky**

Nástavec s rámem pro rošt (plastový) bez mřížky.

- Plastový nástavec (ABS) s rámem pro rošt.
- O-kroužkové těsnění
- Vnější průměr = 110 mm
- Výškové nastavení = 10-92 mm



Obj. č. **DU 1**  
3660019 1 ks

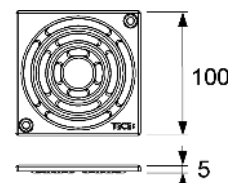


# TECEdrainpoint S – Mřížky

## TECEdrainpoint S designový rošt z nerezové oceli, 100 mm s uchycovacími šrouby

Designový rošt TECEdrainpoint S 100 x 100 mm z tažené nerezové oceli, materiál 1.4301 (304), s uchycovacími šrouby.

- Rozměry = 100 x 100 mm (vnější rozměry)
- Leštěný povrch
- Třída zatížení K3 (nosnost 300 kg)
- Včetně dvou uchycovacích samořezných šroubů z nerezové oceli se zápusťnou hlavou

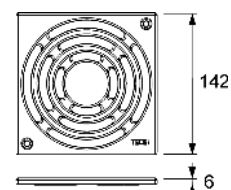


Obj. č.	DU 1
3665000	1 ks

## TECEdrainpoint S designový rošt z nerezové oceli, 150 mm s uchycovacími šrouby

Designový rošt TECEdrainpoint S o rozměru 142x142 mm, z tažené nerezové oceli, materiál 1.4301 (304), s uchycovacími šrouby.

- Rozměry = 142 x 142 mm (vnější rozměry)
- Leštěný povrch
- Třída zatížení K3 (nosnost 300 kg)
- Včetně 2 samořezných šroubů z nerezové oceli se zápusťnou hlavou

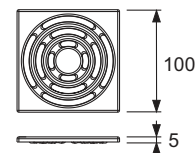


Obj. č.	DU 1
3665001	1 ks

## TECEdrainpoint S designová mřížka z nerezové oceli, 100 mm

Rošt TECEdrainpoint S v provedení 100 x 100 mm z nerezové oceli, materiál 1.4301 (304).

- Rozměry = 100 x 100 mm (vnější rozměry)
- Leštěný povrch
- Třída zatížení K3 (zátěž až do 300 kg)

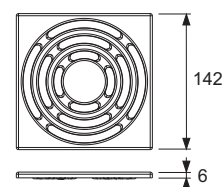


Obj. č.	DU 1
3665002	1 ks

## Designová mřížka TECEdrainpoint S z nerezové oceli, 150 mm

Designový rošt TECEdrainpoint S o rozměru 142x142 mm z tažené nerezové oceli, materiál 1.4301 (304).

- Rozměry = 142 x 142 mm (vnější rozměry)
- Leštěný povrch
- Třída zatížení K3 (nosnost 300 kg)



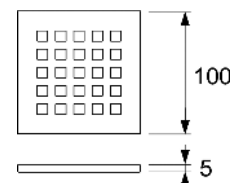
Obj. č.	DU 1
3665003	1 ks



## TECEdrainpoint S designová mřížka "quadratum" z nerezové oceli, 100 mm

Designový rošt "quadratum" TECEdrainpoint S, rozměr 100 x 100 mm z nerezové oceli, materiál 1.4301 (304).

- Rozměry = 100 x 100 mm (vnější rozměr)
- Leštěný povrch
- Třída zatížení L15 (nosnost 1500 kg)

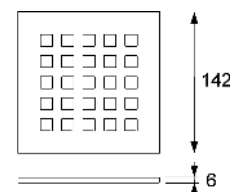
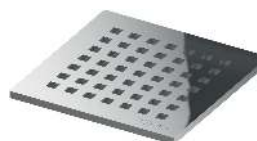


Obj. č.	DU 1
3665006	1 ks

## TECEdrainpoint S designová mřížka "quadratum" z nerezové oceli, 150 mm

Designový rošt "quadratum" TECEdrainpoint S, rozměr 142x142 mm z nerezové oceli, materiál 1.4301 (304).

- Rozměry = 142 x 142 mm (vnější rozměr)
- Leštěný povrch
- Třída zatížení L15 (nosnost 1500 kg)



Obj. č.	DU 1
3665009	1 ks

# TECEdrainpoint S – Příslušenství

## TECEdrainpoint S protipožární sada FireStop EI 120 DN 50

Protipožární sada pro montáž na sifón. Protipožární manžeta TECEdrainpoint S pro přímou montáž na svislý sifón DN50 pro vysoce požárně odolné přepažení výstelek stropů v železobetonových stropích až do 120 minut. Klasifikace podle DIN EN 13501 třída požární odolnosti EI 120, evropské technické schválení (ETA-11/0437)

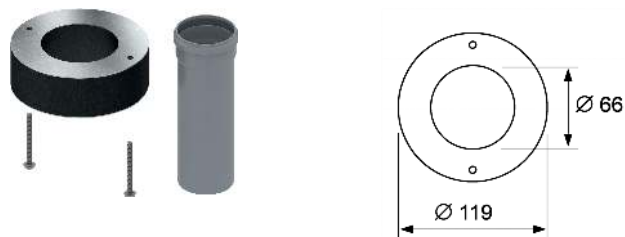
Součástí sady: protipožární manžeta, 2 šrouby s křížovou hlavou, identifikační štítek, 150 mm DN 50 PP-HT trubky podle DIN EN 1451.

Velikost otvoru prostupu:

Průměr 120 mm (min = 119 mm, max = 123 mm)

Oblast použití: železobetonové stropy od 150-325 mm tloušťka stropu

Meziprostor není třeba zasypávat ani injektovat.



Obj. č.	DU 1	DU 2
3690050	1 ks	50 ks

## TECEdrainpoint S protipožární sada DN 70/DN 100

Protipožární manžeta TECEdrainpoint S pro přímou montáž na svislý sifón DN 70 a DN 100 spolu s PP-HT pro protipožární uzavření prostupu stropem. Třída požární odolnosti EN 1451. Pro vysoce požárně odolné přepažení výstelek stropů v železobetonových stropích až do 120 minut.

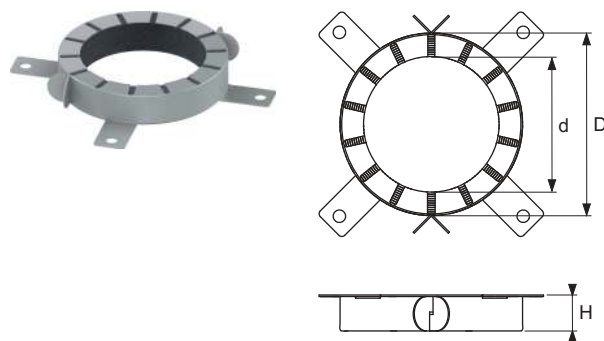
Velikost otvoru prostupu:

- DN 70: Průměr 122 mm
- DN 100: Průměr 132 mm

Oblast použití:

železobetonové stropy  $\geq 200$  mm tloušťka stropu

Meziprostor není třeba zasypávat ani injektovat.



Typ	D	d	H	Obj. č.	DU 1	DU 2
DN 70	132 mm	94 mm	26,6 mm	3690070	1 ks	10 ks
DN 100	155 mm	114 mm	26,6 mm	3690100	1 ks	10 ks

## TECEdrainpoint S těsnicí manžeta Seal System pro hydroizolační stěrky\*

Těsnicí límec Seal System pro zhotovení testovaného a certifikovaného připojení TECEdrainpoint S na kompozitní těsnění.

Skládá se z:

- oboustranné kašírování z PP a zevnitř vodotěsná PE fólie
- Rozměry = 480 x 480 mm



Obj. č.	DU 1
3690004	1 ks



**TECEdrainpoint S přírubová kotvicí sada z nerezové oceli**

TECEdrainpoint S přírubová kotvicí sada z nerezové oceli pro přírubové uko-  
tvení.

Součástí balení:

- Kotvicí příruba z nerezové oceli, materiál 1.4301 (304) s předvrtanými otvo-  
ry.
- Těsnicí kroužek ze syntetického kaučuku.
- Šest šroubů z nerezové oceli



<b>Obj. č.</b>	<b>DU 1</b>
3690003	1 ks

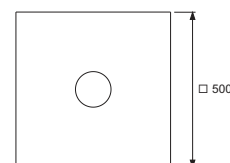
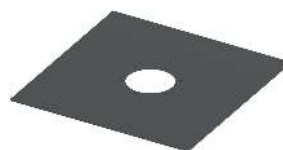
**TECEdrainpoint S těsnicí fólie z EPDM pro přírubové kotvení**

Těsnicí manžeta TECEdrainpoint S pro vodotěsné napojení na asfaltové pásy,  
modifikované asfaltové pásy nebo těsnicí pásy z EPDM pomocí horkovzdušné-  
ho svařování nebo lepení PU lepidlem. Kotvení těsnicí fólie na přírubu vpustí  
pomocí přírubové kotvicí sady.

- Materiál: EPDM s vyztužením ze skelného vlákna, dolní strana s vrstvou po-  
lymericky modifikovaného asfaltu a posypem z jemného křemičitého písku.
- Rozměry = 500 x 500 mm
- Tloušťka materiálu = 3,1 mm
- Výrobek: Phoenix Restrix MB

**Objednávejte prosím zvlášť:**

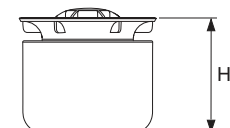
- Sada lisovacích objímek (Objednací čís. 3690003)



<b>Obj. č.</b>	<b>DU 1</b>
3690006	1 ks

**Zápachová uzávěra s membránou TECEdrainpoint S**

Zápachová uzávěra TECEdrainpoint S zhotovená z plastu (PP) s integrovanou  
těsnicí membránou jako zábranou proti vypařování, pachu a škůdcům, dvojitý  
sífonový efekt díky vodnímu sloupci a těsnicí membráně. Vhodné jako do-  
plňkové vybavení všech podlahových vpustí TECEdrainpoint S



Typ	H	Obj. č.	DU 1
Pro sífon DN 50 zvláště plochý	50 mm	3695002	1 ks
Pro sífon DN 50 standardní a vertikální a DN 70	83 mm	3695005	1 ks
Pro sífon DN 100	117 mm	3695006	1 ks

**Sítka na vlasy TECEdrainpoint S**

Sítka na vlasy zhotovené z plastu k vložení do sífonů TECEdrainpoint S.



<b>Obj. č.</b>	<b>DU 1</b>	<b>DU 2</b>
3690005	1 ks	100 ks

# TECEdrainpoint S – Příslušenství

## TECEdrainpoint S montážní podpěry se zvukovou izolací

Montážní podpěry TECEdrainpoint S s univerzální přírubou umožňují snadné nastavení výšky a fixace polohy v průběhu montáže.

Nastavitelná výška od paty podpěr po horní hranu příruby: 64-165 mm

Balení 4 kusů montážních podpěr vč. zvukové izolace a kotvicího materiálu



Obj. č.	DU 1	DU 2
3690007	1 sada	10 sada

## Zvuková izolační podložka Drainbase pro TECEdrainprofile, TECEdrainline a TECEdrainpoint S

Zvuková izolační podložka pro instalaci pod izolační stěrku v oblasti bezbariérových sprchových koutů nebo v celé koupelně. Pro snížení provozního hluku a proti kročejovému hluku při rekonstrukci a v novostavbách.

Hlučnost při normálním nastavení sprchy: 22 dB(A) se sprchovým žlábkem TECEdrainline. Vyrobeno z vysoce odolných pryžových granulí vázaných s elastomerem PUR. Splňuje požadavky na zvukovou izolaci podle normy DIN 4109 vydané 2001-01 a má nejvyšší stupeň protihlukové ochrany SSt III podle VDI 4100 vydané 2012-10 (certifikát protihlukové izolace od firmy Fraunhofer IBP na vyžádání).

- Rozměry podložky: 1,25 m x 1,25 m x 6 mm
- Třída reakce na oheň: B2 (DIN 4102)
- Tepelný odpor: 0,05 (m<sup>2</sup>K)/W
- Stlačení při 15 t/m<sup>2</sup>: 0,6 mm
- Snížení kročejového hluku:  $\Delta L_w = 20$  dB(A) (s 50 mm potěrem)



Obj. č.	DU 1	DU 2
660001	1 ks	16 ks

## Zvuková izolační podložka (role) Drainbase pro TECEdrainprofile, TECEdrainline a TECEdrainpoint S

Zvuková izolační podložka pro instalaci pod izolační stěrku v oblasti bezbariérových sprchových koutů nebo v celé koupelně. Pro snížení provozního hluku a proti kročejovému hluku při rekonstrukci a v novostavbách.

Vyrobeno z vysoce odolných pryžových granulí vázaných s elastomerem PUR. Splňuje požadavky na zvukovou izolaci týkající se úrovně instalačního hluku podle normy DIN 4109 vydané 2001-01 a má nejvyšší stupeň protihlukové ochrany SSt III podle VDI 4100 vydané 2012-10 (certifikát protihlukové izolace od firmy Fraunhofer IBP na vyžádání).

- Rozměr role: 8,0 m x 1,25 m x 6 mm (role, cca 50 kg)
- Třída reakce na oheň: B2 (DIN 4102)
- Tepelný odpor: 0,05 (m<sup>2</sup>K)/W
- Stlačení při 15 t/m<sup>2</sup>: 0,6 mm
- Snížení kročejového hluku:  $\Delta L_w = 20$  dB(A) (s 50 mm potěrem)

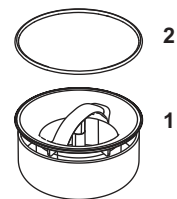


Obj. č.	DU 1
660002	8 m

3601050 – TECEdrainpoint S 50 podlahová vpust' snížená

3601100 – Tělo podlahové vpusti TECEdrainpoint S, vpust' snížená, s univerzální přírubou a těsněním Seal System

3601102 – Tělo podlahové vpusti TECEdrainpoint S 112, vpust' snížená s univerzální přírubou a s mřížkou z nerezové oceli

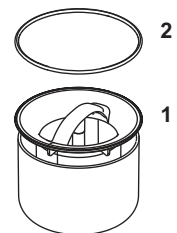


Pol.	Obj. č.	Popis	DU 1
1	3695000	Zápachová uzávěra standard, materiál PP pro horizontální a vertikální odtoky DN 50 zvláště plochý, výška 50 mm	1 ks
2	3695003	O-kroužek, těsnění pro vršek odtoku se 110 mm	1 ks

3601200 – Tělo podlahové vpusti TECEdrainpoint S 120, standardní, s univerzální přírubou a těsněním Seal System

3601202 – Tělo podlahové vpusti TECEdrainpoint S 122, standardní, s univerzální přírubou a s roštem z nerezové oceli s těsněním Seal System

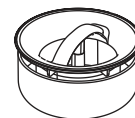
3601300 – Tělo podlahové vpusti TECEdrainpoint S 130, vertikální, s univerzální přírubou a těsněním Seal System



Pol.	Obj. č.	Popis	DU 1
1	3695001	Zápachová uzávěra standard, materiál PP pro horizontální a vertikální odtoky DN 50 standard a DN 70 vysoká 83 mm	1 ks
2	3695003	O-kroužek, těsnění pro vršek odtoku se 110 mm	1 ks

3601400 – Tělo podlahové vpusti TECEdrainpoint S, DN 50, se sníženou výškou, s univerzální přírubou a těsněním Seal System

3601401 – Tělo podlahové vpusti TECEdrainpoint S DN 50 s univerzální přírubou a těsněním Seal System



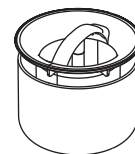
Pol.	Obj. č.	Popis	DU 1
1	3695000	Zápachová uzávěra standard, materiál PP pro horizontální a vertikální odtoky DN 50 zvláště plochý, výška 50 mm	1 ks

3601500 – Tělo podlahové vpusti TECEdrainpoint S DN 50 s univerzální přírubou a těsněním Seal System

3601600 – Tělo podlahové vpusti TECEdrainpoint S, DN 50, s univerzální přírubou a těsněním Seal System

3603500 – Těleso podlahové vpusti TECEdrainpoint S, DN 70, s univerzální přírubou a těsněním Seal System

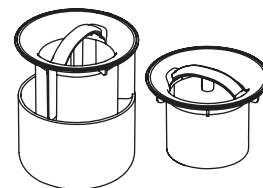
3603600 – Těleso podlahové vpusti TECEdrainpoint S, DN 70, s univerzální přírubou a těsněním Seal System



Pol.	Obj. č.	Popis	DU 1
1	3695001	Zápachová uzávěra standard, materiál PP pro horizontální a vertikální odtoky DN 50 standard a DN 70 vysoká 83 mm	1 ks

3607500 – Tělo podlahové vpusti TECEdrainpoint S DN 100 s univerzální přírubou a těsněním Seal System

3607600 – Tělo podlahové vpusti TECEdrainpoint S DN 100 s univerzální přírubou a těsněním Seal System



Pol.	Obj. č.	Popis	DU 1
1	3695004	Zápachová uzávěra DIN100, výška 117 mm	1 ks

# TECEdrainpoint S – Náhradní díly

TECEdrainpoint S rám roštu, 100 mm, vč. roštu pro nalepení dlažby



Pol.	Obj. č.	Popis	DU 1
1	668016	Distanční svorka	10 ks

- 3660011 – TECEdrainpoint S plastový nástavec, 150 mm, rošt z nerezové oceli "plate"
- 3660001 – TECEdrainpoint S plastový nástavec, 100 mm, včetně designové mřížky
- 3660002 – TECEdrainpoint S plastový nástavec, 100 mm, včetně designové mřížky z nerezové oceli
- 3660009 – TECEdrainpoint S plastový nástavec, 100 mm, včetně designové mřížky z nerezové oceli, s uchycovacími šrouby
- 3660003 – TECEdrainpoint S plastový nástavec, 150 mm, včetně designové mřížky
- 3660004 – TECEdrainpoint S plastový nástavec, 150 mm, včetně designové mřížky
- 3660010 – TECEdrainpoint S plastový nástavec, 150 mm, včetně designové mřížky s upevňovacími šrouby
- 3660007 – TECEdrainpoint S plastový nástavec, 100 mm, včetně designového roštu z nerezové oceli "quadratum"
- 3660008 – TECEdrainpoint S plastový nástavec, 150 mm, včetně designové mřížky "quadratum"
- 3660005 – TECEdrainpoint S prodlužovací nástavec, s univerzální přírubou a těsněním Seal System
- 3660006 – Prodlužovací nástavec TECEdrainpoint S
- 3660019 – TECEdrainpoint S plastový nástavec, 150 mm, bez mřížky



Pol.	Obj. č.	Popis	DU 1
1	3695003	O-kroužek, těsnění pro vršek odtoku se 110 mm	1 ks

Potrubní systémy

**TECEflex  
SYSTÉM  
LISOVACÍCH  
OBJÍMEK**

SEZNAM SORTIMENTU 2020





	Strana
Vícevrstvé potrubí	270
Pětivrstvé celoplastové potrubí	273
Lisovací objímky	274
Tvarovky	275
Montážní jednotky	284
Připojení radiátoru	288
Systémové komponenty	293
Rozdělovače	294
Instalace plynu	296
Příslušenství	298
Nářadí	299
Startovací sada	302
Náhradní díly	303
Technické informace	307
Rozměrové výkresy	310

Axiálně lisované tvarovky TECEflex lze použít pouze s originálním potrubím TECEflex. Záruka se nevztahuje na případy použití nesystémových součástí.

Dodací jednotka 1 (DU 1) nelze měnit z technických důvodů.

## TECEflex – Vícevrstvé potrubí



### TECEflex – Vícevrstvé potrubí

Vícevrstvé potrubí TECEflex je vhodné jak pro rozvody pitné vody a topení, tak pro instalaci rozvodů se stlačeným vzduchem. Vícevrstvé potrubí TECEflex je univerzální potrubí spojující optimální vlastnosti kovových i plastových potrubí.

Vnitřní stěna potrubí přenášející vodu je tvořena síťovaným polyetylenem PE-Xc. To umožňuje vysokou odolnost vůči tlaku, teplotě i korozi. Podélně svařovaná hliníková vrstva slouží jako bariéra proti vniknutí kyslíku do potrubního systému

a výrazně snižuje teplotní délkovou roztažnost. Vícevrstvá trubka TECEflex se velmi snadno ohýbá rukou a přesto si zachovává pevnost.

Potrubí splňují požadavky klasifikace provozních podmínek podle EN ISO 21003, třída 2/10 bar pro rozvody pitné vody a třída 5/6 bar pro rozvody topení. TECEflex je certifikován u institutu DVGW a DIN CERTCO. Způsobilost pro rozvody stlačeného vzduchu je posouzena institutem TÜV. Žlutě zbarvené vícevrstvé potrubí je podle EN ISO 17484, TRGI 2018 a TPG 704 03 určeno pro rozvody domovních plynovodů do tlaku 100 mbar. Potrubí je certifikováno institutem DVGW.

TECEflex Vícevrstvé potrubí

### Vícevrstvé kompozitní potrubí TECEflex PE-Xc/Al/PE-RT

Podle DIN EN ISO 21003, vhodné pro rozvody pitné vody, topení a stlačeného vzduchu.

Dimenze	Obj. č.	DU 1	DU 2	DU 3
14 - Role	732014	120 m	1200 m	2400 m
16 - Role	732016	100 m	1000 m	2000 m
20 - Role	732020	100 m	700 m	1400 m
25 - Role	732025	50 m	250 m	500 m
32 - Role	732032	25 m	125 m	250 m
16 - Tyč	732216	100 m	-	-
20 - Tyč	732220	70 m	-	-
25 - Tyč	732225	45 m	-	-
32 - Tyč	732232	30 m	-	-
40 - Tyč	732240	15 m	-	-
50 - Tyč	732250	15 m	-	-
63 - Tyč	732263	5 m	-	-

(každá tyč 5 m)



### Vícevrstvé potrubí TECEflex PE-Xc/Al/PE-RT ve vnější černé chrániče

Podle DIN EN ISO 21003, vhodné pro rozvody pitné vody, topení a stlačeného vzduchu.

Dimenze	Obj. č.	DU 1	DU 2	DU 3
14 - Role	731014	75 m	525 m	1050 m
16 - Role	731016	75 m	525 m	1050 m
20 - Role	731020	50 m	350 m	700 m
25 - Role	731025	25 m	175 m	350 m



**Vícevrstvé kompozitní potrubí TECEflex PE-Xc/Al/PE-RT předizolované, 6 mm izolace, červená**

Podle normy DIN EN ISO 21003 pro rozvody pitné vody a vytápění s 6 mm izolací PE ( $\lambda_R = 0,04 \text{ W/mK}$ ) a fólie PE odolná proti poškození (barva: červená).  
Lze použít v souladu s normou DIN 1988-200 (tabulka 8, čís. 4/5 a tabulka 9, čís. 6).



Dimenze	Obj. č.	DU 1	DU 2	DU 3
16 - Izolace 6 mm	731116	75 m	300 m	600 m
20 - Izolace 6 mm	731120	75 m	300 m	600 m
25 - Izolace 6 mm	731125	50 m	200 m	400 m

**Vícevrstvé kompozitní potrubí TECEflex PE-Xc/Al/PE-RT předizolované, izolace 9 mm, červená**

Podle normy DIN EN ISO 21003 pro rozvody pitné vody a vytápění s 9 mm izolací PE ( $\lambda_R = 0,04 \text{ W/mK}$ ) a fólie PE odolná proti poškození (barva: červená).  
Lze použít v souladu s normou EnEV 2009 (příloha 5, tabulka 1, řádek 7) a normou DIN 1988-200 (tabulka 8, č. 1).



Dimenze	Obj. č.	DU 1	DU 2	DU 3
16 - Izolace 9 mm	731616	75 m	225 m	450 m
20 - Izolace 9 mm	731620	75 m	225 m	450 m
25 - Izolace 9 mm	731625	50 m	150 m	300 m

**Vícevrstvé kompozitní potrubí TECEflex PE-Xc/Al/PE-RT předizolované, 13 mm izolace, červená**

Podle normy DIN EN ISO 21003 pro rozvody pitné vody a vytápění s 13 mm izolací PE ( $\lambda_R = 0,04 \text{ W/mK}$ ) a fólie PE odolná proti poškození (barva: červená).  
Lze použít v souladu s normou EnEV 2009 (příloha 5, tabulka 1, řádek 5 a 6) a normou DIN 1988-200 (tabulka 8, č. 2 a 6).



Dimenze	Obj. č.	DU 1	DU 2	DU 3
16 - Izolace 13 mm	731916	50 m	150 m	300 m
20 - Izolace 13 mm	731920	50 m	150 m	300 m
25 - Izolace 13 mm	731925	25 m	100 m	200 m
16 - Izolace 13 mm	731816	75 m	150 m	300 m
20 - Izolace 13 mm	731820	75 m	150 m	300 m

**Vícevrstvé kompozitní potrubí TECEflex PE-Xc/Al/PE-RT, žluté**

Vhodné pro instalace plynu v interiérech. Na takové instalace se vztahují předpisy podle TRGI 2018 a TRF 2012.



Dimenze	Obj. č.	DU 1	DU 2
16 - Role	732330	25 m	250 m
20 - Role	732331	25 m	250 m
25 - Role	732332	25 m	250 m
32 - Role	782032	25 m	125 m
16 - Tyč	732416	100 m	-
20 - Tyč	732420	70 m	-
25 - Tyč	732425	45 m	-
32 - Tyč	732432	30 m	-

(každá tyč 5 m)

## TECEflex – Vícevrstvé potrubí

Vícevrstvé kompozitní potrubí TECEflex PE-Xc/Al/PE-RT, žluté, ve žluté chráničce

Vhodné pro instalace plynu v interiérech. Na takové instalace se vztahují předpisy podle TRGI 2018 a TRF 2012.

Dimenze	Obj. č.	DU 1	DU 2
16 - Role	782016	50 m	500 m
20 - Role	782020	50 m	350 m
25 - Role	782025	25 m	150 m





## TECEflex – Pětivrstvé celoplastové potrubí

Celoplastové potrubí TECEflex 5S jsou tepelně stabilizované pětivrstvé trubky, které odolávají stárnutí a hodí se pro vnitřní difúzní uzávěry. Difúzní uzávěry jsou tudíž optimálně chráněny proti nepříznivým podmínkám na staveništi. Vzhledem k poloze protikyslíkové bariéry uprostřed stěny trubky je pětivrstvé potrubí TECEflex 5S odolné vůči vnější vlhkosti, jako je např. kondenzovaná voda.

Pětivrstvé celoplastové potrubí TECEflex

### Pětivrstvé celoplastové potrubí TECEflex pro pitnou vodu, topení a stlačený vzduch

Pětivrstvé univerzální potrubí stříbrné barvy, vhodné pro instalace pitné vody, topení a stlačeného vzduchu, podle DIN EN ISO 15875, kyslíková bariéra podle DIN 4726.

Dimenze	Obj. č.	DU 1	DU 2	DU 3
16 - Role	704516	200 m	1200 m	2400 m
20 - Role	704520	120 m	840 m	1680 m



### Pětivrstvé celoplastové potrubí TECEflex pro pitnou vodu, topení a stlačený vzduch v černé chráničce

Pětivrstvé univerzální potrubí stříbrné barvy v chráničce, vhodné pro instalace pitné vody, topení a stlačeného vzduchu, podle DIN EN ISO 15875, kyslíková bariéra podle DIN 4726.

Dimenze	Obj. č.	DU 1	DU 2	DU 3
16 - Role	704616	75 m	675 m	1350 m
20 - Role	704620	75 m	450 m	900 m



### Pětivrstvé celoplastové potrubí MDX TECEflex, zvláště vhodné pro radiátorové topení

V perleťové barvě, pětivrstvé topné potrubí z PE-MDXc podle DIN 16894/95, zvláště vysoce ohebné. Pětivrstvé potrubí s vnitřní kyslíkovou bariérou podle DIN 4724, zvláště vhodné pro podlahové vytápění.

Dimenze	Obj. č.		DU 1	DU 2	DU 3
16 - Role	703316	VÝPRODEJ	200 m	1200 m	2400 m
16 - Role	703416*	VÝPRODEJ	600 m	3600 m	-



\* Základní průměr role 600 mm

# TECEflex – Lisovací objímky

## Lisovací objímka TECEflex pro vícevrstvé kompozitní potrubí

Tlaková objímka zlaté barvy pro vícevrstvou kompozitní trubku pro lisované spoje s vícevrstvým kompozitním potrubím TECEflex PE-Xc/Al/PE-RT.

### Dejte si prosím pozor:

Ujistěte se, že objednáváte lisovací objímky zvlášť a tvarovky také zvlášť!



PE-Xc/Al/PE-RT

Dimenze	Obj. č.	DU 1	DU 2	DU 3
14	734514	50 ks	750 ks	-
16	734516	50 ks	500 ks	32000 ks
20	734520	50 ks	500 ks	32000 ks
25	734525	50 ks	250 ks	16000 ks
32	734532	25 ks	100 ks	-
40	734540	15 ks	60 ks	-
50	734550	10 ks	50 ks	-
63	734563	5 ks	20 ks	-

## Lisovací objímka TECEflex pro všechna plastová potrubí, poniklovaná

Tlaková objímka stříbrné barvy pro všechny plastové potrubí TECEflex. Pro tlakový spoj pětivrstvých trubek TECEflex.

### Dejte si prosím pozor:

Ujistěte se, že objednáváte lisovací objímky zvlášť a tvarovky také zvlášť!



PE-Xc, PE-MDXc, 5S

Dimenze	Obj. č.	DU 1	DU 2
14	704014	50 ks	500 ks
16	704016	50 ks	500 ks
20	704020	50 ks	500 ks
25	704025	50 ks	150 ks

## TECEflex – Tvarovky

## Použití materiálů podle mezinárodních požadavků

v Německu je červená mosaz široce používaným materiálem pro tvarovky a kohouty v rozvodech pitné vody. Mimo Německo však červená mosaz jako materiál pro rozvody pitné vody není tolik známá. Společnost TECE jako mezinárodní dodavatel rozvodních systémů mění své produkty z červené mosazi na všeobecně používaný silikonový bronz. Zpracování a materiálové charakteristiky mají stejnou hodnotu. V přímém srovnání je barva silikonového bronzu o něco jasnější než barva červené mosazi. Kombinované instalace s červenou mosazí a silikonovým bronzem jsou možné bez omezení. Oba materiály jsou uvedeny na seznamu vyhodnocení kovových materiálů v kontaktu s pitnou vodou (pozitivní seznam UBA). Splňují proto požadavky podle § 17, odstavce 3 Vyhlášky o pitné vodě. Číslo článků zůstanou nezměněna.

## TECEflex s vnitřním závitem

## Červená mosaz/Křemíkový bronz

## Standardní mosaz\*



Dimenze	DU 1	DU 2	Obj. č.	Obj. č.
16 x Rp 1/2"	10 ks	100 ks	705 102	765002
20 x Rp 1/2"	10 ks	100 ks	705 103	765003
20 x Rp 3/4"	10 ks	100 ks	705 104	765004
25 x Rp 1"	5 ks	20 ks	705 106	765009
25 x Rp 3/4"	10 ks	100 ks	705 105	765007
32 x Rp 1"	5 ks	20 ks	705 107	765008
40 x Rp 1 1/2"	2 ks	20 ks	705 108	765010
50 x Rp 2"	2 ks	10 ks	705 109	-
63 x Rp 2"	1 ks	5 ks	705 110	-

## TECEflex s vnějším závitem

## Červená mosaz/Křemíkový bronz

## Standardní mosaz\*



Dimenze	DU 1	DU 2	Obj. č.	Obj. č.
16 x R 1/2"	10 ks	100 ks	705601	765502
16 x R 3/4"	10 ks	100 ks	705602	765506
16 x R 3/8"	10 ks	100 ks	-	765514
20 x R 1/2"	10 ks	100 ks	705603	765503
20 x R 3/4"	10 ks	100 ks	705604	765504
25 x R 1"	10 ks	50 ks	705606	765508
25 x R 3/4"	10 ks	50 ks	705605	765507
32 x R 1"	5 ks	50 ks	705607	765509
32 x R 1 1/4"	5 ks	50 ks	705608	765510
40 x R 1 1/4"	2 ks	20 ks	705609	765511
50 x R 1 1/2"	2 ks	10 ks	705610	765512
63 x R 2"	1 ks	5 ks	705611	765513

\* K volbě materiálů se podívejte do informace na str. 309.

# TECEflex – Tvarovky

## TECEflex spojka

Červená mosaz/Křemíkový bronz

PPSU

Standardní mosaz\*



Dimenze	DU 1	DU 2	Obj. č.	Obj. č.	Obj. č.
14 x 14	10 ks	100 ks	720594	736014	-
16 x 16	10 ks	100 ks	706216	736016	766016
20 x 20	10 ks	100 ks	706220	736020	766020
25 x 25	10 ks	50 ks	706225	736025	766025
32 x 32	5 ks	50 ks	706232	736032	766032
40 x 40	2 ks	20 ks	706240	736040	766040
50 x 50	2 ks	10 ks	706250	-	766050
63 x 63	1 ks	5 ks	706263	-	766063

## TECEflex redukovaná spojka

Červená mosaz/Křemíkový bronz

PPSU

Standardní mosaz\*



Dimenze	DU 1	DU 2	Obj. č.	Obj. č.	Obj. č.
16 x 14	10 ks	100 ks	720595	736501	-
20 x 14	10 ks	100 ks	-	736502	-
20 x 16	10 ks	100 ks	706603	736503	766503
25 x 16	10 ks	50 ks	706604	736504	766504
25 x 20	10 ks	50 ks	706605	736505	766505
32 x 20	5 ks	30 ks	706606	736506	766506
32 x 25	5 ks	30 ks	706607	736507	766507
40 x 32	2 ks	20 ks	706608	736508	766508
50 x 40	2 ks	10 ks	706609	-	766509
63 x 50	1 ks	5 ks	706610	-	-

## Koleno TECEflex 90°

Červená mosaz/Křemíkový bronz

PPSU

Standardní mosaz\*



Dimenze	DU 1	DU 2	Obj. č.	Obj. č.	Obj. č.
14 x 14	10 ks	200 ks	-	737014	-
16 x 16	10 ks	200 ks	-	737016	767016
20 x 20	10 ks	100 ks	-	737020	767020
25 x 25	10 ks	40 ks	-	737025	767025
32 x 32	5 ks	40 ks	-	737032	767032
40 x 40	2 ks	20 ks	-	737040	767040
50 x 50	2 ks	10 ks	-	-	767050
63 x 63	1 ks	5 ks	-	-	767063



**TECEflex koleno 90°, optimalizovaná tlaková ztráta, červená mosaz/křemíkový bronz**

90° spojka zhotovená z červená mosaz/křemíkový bronz, koleno s konstrukcí pro optimalizaci tlakové ztráty a dosažení upřednostňovaných charakteristik průtoku. Nízká hodnota zeta kvůli malým ztrátám způsobujícím změnám směru pomocí přesného zahýbání a velice výstižným nalezením vnitřních průřezů trubky a tvarovky. Vhodné pro všechny kvality pitné vody.



Dimenze	Obj. č.	DU 1	DU 2
14 x 14	720593	10 ks	200 ks
16 x 16	707316	10 ks	200 ks
20 x 20	707320	10 ks	100 ks
25 x 25	707325	10 ks	40 ks
32 x 32	707332	5 ks	40 ks
40 x 40	707340	2 ks	20 ks
50 x 50	707350	2 ks	10 ks
63 x 63	707363	1 ks	5 ks

**TECEflex koleno 45°****Červená mosaz/Křemíkový bronz****Standardní mosaz\***

Dimenze	DU 1	DU 2	Obj. č.	Obj. č.
25 x 25	10 ks	40 ks	707167	767125
32 x 32	5 ks	20 ks	707168	767132
40 x 40	2 ks	20 ks	707169	767140
50 x 50	2 ks	10 ks	707165	-
63 x 63	1 ks	5 ks	707166	-

**TECEflex koleno s vnitřním závitem****Červená mosaz/Křemíkový bronz****Standardní mosaz\***

Dimenze	DU 1	DU 2	Obj. č.	Obj. č.
16 x Rp 1/2"	10 ks	150 ks	708101	768016
20 x Rp 1/2"	10 ks	150 ks	708102	768020
20 x Rp 3/4"	10 ks	50 ks	708103	768002
25 x Rp 3/4"	10 ks	40 ks	708104	768025
32 x Rp 1"	5 ks	20 ks	708105	768032
40 x Rp 1 1/2"	2 ks	10 ks	708106	-
50 x Rp 1 1/2"	2 ks	10 ks	708107	-

\* K volbě materiálů se podívejte do informace na str. 309.

# TECEflex – Tvarovky

TECEflex koleno s vnějším závitem

Červená mosaz/Křemíkový bronz

Standardní mosaz\*



Dimenze	DU 1	DU 2	Obj. č.	Obj. č.
16 x R 1/2"	10 ks	80 ks	707801	767516
20 x R 1/2"	10 ks	80 ks	707802	767520
20 x R 3/4"	10 ks	60 ks	707803	767501
25 x R 1"	10 ks	50 ks	707805	767526
25 x R 3/4"	10 ks	50 ks	707804	767525
32 x R 1"	10 ks	20 ks	707806	767532

TECEflex kompaktní koleno, červená mosaz/křemíkový bronz

Dimenze	Obj. č.	DU 1	DU 2
16 x Rp 1/2"	708100	10 ks	150 ks



T-kus s vnitřním závitem TECEflex

Červená mosaz/Křemíkový bronz

Standardní mosaz\*



Dimenze	DU 1	DU 2	Obj. č.	Obj. č.
16 x Rp 1/2" x 16	10 ks	60 ks	709801	769516
20 x Rp 1/2" x 20	10 ks	40 ks	709802	769520
25 x Rp 1/2" x 25	10 ks	30 ks	709803	769522
25 x Rp 3/4" x 25	10 ks	20 ks	709804	769525
32 x Rp 1/2" x 32	5 ks	20 ks	-	769527
32 x Rp 1" x 32	5 ks	20 ks	709805	769532
40 x Rp 1/2" x 40	1 ks	10 ks	-	769534
40 x Rp 1" x 40	1 ks	10 ks	709806	769540
50 x Rp 1 1/4" x 50	1 ks	10 ks	709807	-
63 x Rp 1 1/2" x 63	1 ks	5 ks	709808	-

## T-kus s vnějším závitem TECEflex

## Červená mosaz/Křemíkový bronz



## PPSU



## Standardní mosaz\*



Dimenze	DU 1	DU 2	Obj. č.	Obj. č.	Obj. č.
14 x 14 x 14	10 ks	150 ks	720591	-	-
16 x 16 x 16	10 ks	150 ks	710116	730916	760016
20 x 20 x 20	10 ks	80 ks	710120	730920	760020
25 x 25 x 25	10 ks	40 ks	710125	730925	760025
32 x 32 x 32	5 ks	20 ks	710132	730932	760032
40 x 40 x 40	2 ks	10 ks	710140	730940	760040
50 x 50 x 50	1 ks	5 ks	710150	-	-
63 x 63 x 63	1 ks	5 ks	710163	-	-

## TECEflex T-kus redukováný

## Červená mosaz/Křemíkový bronz



## PPSU



## Standardní mosaz\*



Dimenze	DU 1	DU 2	Obj. č.	Obj. č.	Obj. č.
16 x 14 x 16	10 ks	100 ks	720592	-	-
16 x 20 x 16	10 ks	50 ks	710601	730504	760504
20 x 16 x 16	10 ks	50 ks	710602	730508	760508
20 x 16 x 20	10 ks	100 ks	710603	730509	760509
20 x 20 x 16	10 ks	100 ks	710604	730511	760511
20 x 25 x 20	10 ks	40 ks	710609	730521	760521
25 x 16 x 16	10 ks	40 ks	-	730516	760516
25 x 16 x 20	10 ks	40 ks	710605	730544	760544
25 x 16 x 25	10 ks	30 ks	710606	730514	760514
25 x 20 x 20	10 ks	30 ks	710607	730522	760522
25 x 20 x 25	10 ks	20 ks	710608	730515	760515
25 x 32 x 25	5 ks	30 ks	-	-	760517
32 x 16 x 32	5 ks	40 ks	710610	730537	760537
32 x 20 x 25	5 ks	40 ks	-	-	760518
32 x 20 x 32	5 ks	30 ks	710611	730519	760519
32 x 25 x 25	5 ks	30 ks	710613	730520	760520
32 x 25 x 32	5 ks	30 ks	710612	730523	760523
40 x 20 x 40	2 ks	20 ks	710614	730536	760536
40 x 25 x 32	2 ks	20 ks	-	-	760543
40 x 25 x 40	2 ks	20 ks	710615	730533	760533
40 x 32 x 32	2 ks	20 ks	710617	730525	760525
40 x 32 x 40	2 ks	8 ks	710616	730524	760524
50 x 20 x 50	1 ks	5 ks	710618	-	-
50 x 25 x 50	1 ks	5 ks	710619	-	760534
50 x 32 x 50	1 ks	5 ks	710620	-	760526
50 x 40 x 50	1 ks	5 ks	710621	-	-
63 x 32 x 63	1 ks	5 ks	710622	-	-
63 x 50 x 63	1 ks	5 ks	710623	-	-

\* K volbě materiálů se podívejte do informace na str. 309.

# TECEflex – Tvarovky

## TECEflex šroubové připojení, ploché těsnění

S plochým těsněním pro pitnou vodu nebo vytápění.

Červená mosaz/Křemíkový bronz



PPSU

Standardní mosaz\*



Dimenze	DU 1	DU 2	Obj. č.	Obj. č.	Obj. č.
16 x 1/2"	10 ks	100 ks	717601	-	767578
16 x 3/4"	10 ks	100 ks	717602	-	767570
16 x 3/8"	5 ks	100 ks	-	-	767579
20 x 1"	5 ks	50 ks	717604	-	767576
20 x 3/4"	5 ks	100 ks	717603	-	767572
25 x 1"	5 ks	50 ks	717605	-	767574
25 x 1 1/4"	5 ks	30 ks	717606	-	-
32 x 1 1/2"	1 ks	15 ks	717608	-	-
32 x 1 1/4"	1 ks	25 ks	717607	-	-

## TECEflex zátka

Červená mosaz/Křemíkový bronz

PPSU

Standardní mosaz\*



Dimenze	DU 1	DU 2	Obj. č.	Obj. č.	Obj. č.
16	10 ks	200 ks	-	730616	765116
20	10 ks	200 ks	-	730620	765120

## TECEflex nástěnka

Červená mosaz/Křemíkový bronz

PPSU

Standardní mosaz\*



Dimenze	DU 1	DU 2	Obj. č.	Obj. č.	Obj. č.
14 x Rp 1/2"	10 ks	100 ks	720590	-	-
16 x Rp 1/2"	10 ks	100 ks	708610	-	768516
20 x Rp 1/2"	10 ks	50 ks	708611	-	768520
20 x Rp 3/4"	10 ks	30 ks	708612	-	768525
25 x Rp 3/4"	10 ks	20 ks	708613	-	768526

## TECEflex dvojitá nástěnka, standardní mosaz\*

Dimenze	Obj. č.	DU 1	DU 2
16 x 1/2" x 16	768501	10 ks	30 ks



**TECEflex U-dvojitá nástěnka, optimalizovaná tlaková ztráta, červená mosaz / silikonový bronz**

U-dvojitá nástěnka zhotovená z červené mosazi / silikonového bronzu pro spojování potrubí TECEflex tvarovkami se závitem podle normy DIN EN 10226 pomocí lisovací objímky bez o-kroužku. Tvarovka s optimalizovaným koeficientem průtokového odporu (hodnota Zeta). Vhodné pro všechny kvality pitné vody. Bez lisovacích objímek TECEflex.



Dimenze	Obj. č.	DU 1	DU 2
16 x Rp 1/2" x 16	708625	10 ks	30 ks
20 x Rp 1/2" x 20	708626	10 ks	30 ks

**Redukovaná U dvojitá nástěnka TECEflex, optimalizovaná tlaková ztráta, červená mosaz/křemíkový bronz**

Dimenze	Obj. č.	DU 1	DU 2
16 x Rp 1/2" x 20	708606	10 ks	30 ks
20 x Rp 1/2" x 16	708607	10 ks	30 ks

**TECEflex dvojité připojení, optimalizovaná tlaková ztráta, červená mosaz/křemíkový bronz**

Dimenze	Obj. č.	DU 1	DU 2
16 x R 1/2"	708608	10 ks	30 ks

**TECEflex dlouhá nástěnka****Červená mosaz/Křemíkový bronz****Standardní mosaz\***

Dimenze	DU 1	DU 2	Obj. č.	Obj. č.
16 x Rp 1/2"	10 ks	20 ks	708614	768502

**TECEflex přechodka pro napojení hygienického boxu z červená mosaz/křemíkový bronz**

Spojovací adaptér pro připojení trubek TECEflex s hygienickým boxem TECE

Dimenze	Obj. č.	DU 1	DU 2
16	716340	1 ks	10 ks
20	716341	1 ks	10 ks



\* K volbě materiálů se podívejte do informace na str. 309.

## TECEflex – Tvarovky

### Adaptér TECE z červená mosaz/křemíkový bronz vnitřním závitem pro hygienickou box

Spojovací adaptér TECE pro připojení trubek 1/2" závitem k přechodu na hygienický box TECE.



Dimenze	Obj. č.	DU 1	DU 2
Rp 1/2"	716344	1 ks	10 ks

### Lisovaný pájený adaptér pro hygienický box

Lisovaný pájený adaptér k připojení měděného potrubí nebo z nerezové oceli, vhodné pro lisované tvarovky V nebo M obrysu a také pro pájení.



Dimenze	Obj. č.	DU 1	DU 2
15 mm	716342	1 ks	10 ks
18 mm	716343	1 ks	10 ks

### TECEflex stěnová průchodka s kotevní přírubou

Stěnová průchodka zhotovená z červené mosazi / silikonového bronzu pro spojování potrubí TECEflex tvarovkami se závitem podle normy DIN EN 10226 pomocí lisovací objímky bez o-kroužku. Tvarovka s optimalizovaným koeficientem průtokového odporu (hodnota Zeta). Nastavitelná pro tloušťku stěny v rozsahu 18–25 mm. Vhodná pro všechny kvality pitné vody. Včetně lisovacího kroužku, šroubů a zvukově izolační vložky (bez lisovacích objímek TECEflex).



Dimenze	Obj. č.	DU 1	DU 2
16 x Rp 1/2"	708705	10 ks	20 ks

### Univerzální stěnová průchodka TECEflex z červená mosaz/křemíkový bronz

Jedna strana 1/2" vnitřní závit, druhá strana 1/2" vnější závit, zhotoveno z červené mosazi/křemíkový bronz bez lisovacího kroužku. Nastavitelné pro tloušťku zdi mezi 18-25 mm.



Dimenze	Obj. č.	DU 1	DU 2
R 1/2" x Rp 1/2"	708706	10 ks	40 ks

### TECEflex pájecí a lisovací přechodka z červená mosaz/křemíkový bronz

Jako přechodka z nerezové oceli nebo měděné trubky do systému TECEflex. Vhodné k pájení nebo lisování tvarovek s obrysem V nebo M.



Dimenze	Obj. č.	DU 1	DU 2
16 x 15 mm Cu	716316	10 ks	150 ks
20 x 18 mm Cu	716320	10 ks	100 ks
20 x 22 mm Cu	716321	10 ks	100 ks
25 x 22 mm Cu	716325	10 ks	50 ks
32 x 28 mm Cu	716332	10 ks	50 ks

**TECEflex Cu pájecí přechodka TECEflex standardní mosaz\***

Přechodka z nerezové oceli nebo měděných trubek na systém TECEflex, vhodná pouze pro pájení.



Dimenze	Obj. č.	DU 1	DU 2
14 x 15/18 mm Cu	7 139 14	10 ks	150 ks
16 x 15/18 mm Cu	7 139 16	10 ks	150 ks
20 x 18/22 mm Cu	7 139 20	10 ks	100 ks
25 x 22/28 mm Cu	7 139 25	10 ks	50 ks
32 x 28/32 mm Cu	7 139 32	5 ks	40 ks

**Měděná trubka pro systémový adaptér TECEflex**

Jako přechodka z měděné trubky do TECEflex. Není schváleno pro instalace plynu.



Dimenze	Obj. č.	DU 1	DU 2
16 x 15 mm Cu	7 138 16	5 ks	100 ks

\* K volbě materiálů se podívejte do informace na str. 309.

# TECEflex – Montážní jednotky

Montážní jednotka TECEflex s nástěnkami, červená mosaz/křemíkový bronz, zvukotěsným pouzdem a úchytem HT odpadního potrubí

Předem smontované kotvení s:

- 2 zvukotěsnými deskami
- 2 nástěnkami z červená mosaz/křemíkový bronz
- 2 zvukotěsnými pouzdry
- úchytem HT odpadního potrubí (bez lisovací objímky TECEflex)



Dimenze	Rozteč	Obj. č.	DU 1	DU 2
16 x Rp 1/2"	80 mm	720565	1 ks	10 ks

Montážní jednotka TECEflex s nástěnkami, červená mosaz/křemíkový bronz a zvukotěsnými prvky

Před-smontovaný závěs s:

- 2 zvukově izolačními nástěnkami
- 2 dvoj-nástěnkami U z červená mosaz/křemíkový bronz
- 2 zvukově izolačními komponenty (bez lisovacích objímek TECEflex)



Dimenze	Rozteč	Obj. č.		DU 1	DU 2
16 x Rp 1/2"	150 mm	720560	VÝPRODEJ	1 ks	10 ks
20 x Rp 1/2"	150 mm	720562	VÝPRODEJ	1 ks	10 ks

Montážní jednotka TECEflex s nástěnkami, křemíkový bronz a zvukotěsnící prvky **NEW**

Předmontovaný držák z pozinkované oceli s:

- 2 stěnové nástěny z pozinkované oceli
- 2 zvukotěsné boxy se speciální zásuvkou pro systém Seal system pouzdro 1/2" (obj. Č. 704801) (bez TECEflex objímek)



Dimenze	Rozteč	Obj. č.		DU 1	DU 2
16 x Rp 1/2"	150 mm	720567*	NEW	1 ks	10 ks
20 x Rp 1/2"	150 mm	720568*	NEW	1 ks	10 ks

Montážní jednotka TECEflex s nástěnkami zhotovená ze standardní mosazi

Dimenze	Rozteč	Obj. č.	DU 1	DU 2
16 x Rp 1/2"	150 mm	765130	1 ks	10 ks



Montážní jednotka TECEflex se dvěma U nástěnkami, červená mosaz/křemíkový bronz a zvukotěsné prvky.

Před-smontovaný závěs s:

- 2 zvukově izolačními nástěnkami
- 2 dvojitémi nástěnkami U z červená mosaz/křemíkový bronz
- 2 zvukově izolačními komponenty (bez lisovacích objímek TECEflex)



Dimenze	Rozteč	Obj. č.		DU 1	DU 2
16 x Rp 1/2" x 16	150 mm	720566	VÝPRODEJ	1 ks	10 ks



## Montážní jednotka TECEflex s nástěnkami, křemíkový bronz a zvukotěsnící prvky **NEW**

Předmontovaný držák z pozinkované oceli s:

- 2 U-dvojité stěnové nástěnkы z pozinkované oceli
- 2 zvukotěsnné boxy se speciální zásuvkou pro systém Seal system pouzdro 1/2" (obj. č. 704801)

(bez TECEflex objímek)



Dimenze	Rozeč	Obj. č.		DU 1	DU 2
16 x Rp 1/2" x 16	150 mm	720569*	<b>NEW</b>	1 ks	10 ks

## TECE zvuková izolace nástěnek

Zvukotěsnný prvek pro nástěnkы TECEflex a TECElogo. Pro minimalizaci přenosu hluku konstrukcí; skládá se ze zvukově izolačních vložek a zvukotěsnného krytu.



Dimenze	Obj. č.	DU 1	DU 2
Pro 1/2" dvojitě nástěnkы	718017	10 ks	40 ks
Pro 1/2" dvojitě U nástěnkы, dlouhé	718022	10 ks	40 ks
Pro 1/2" dvojitě U nástěnkы	718024	10 ks	40 ks

Upozornění: Není vhodné pro použití s těsnícím systémem Seal system.

## TECE zvuková izolace pro nástěnkы

Zvukotěsnný prvek pro nástěnkы TECEflex a TECElogo. Pro minimalizaci přenosu hluku konstrukcí.



Obj. č.	DU 1	DU 2
718026	10 ks	100 ks

## Montážní jednotka TECEflex s nástěnkami z červená mosaz/křemíkový bronz

Držák s pozinkované oceli se dvěma připevněnými nástěnkami.



Dimenze	Obj. č.	DU 1	DU 2
16 x Rp 1/2"	720550	5 ks	25 ks

# TECEflex – Montážní jednotky

## Montážní krytka Seal System od TECE s těsnící objímkou

Znovu použitelná speciální montážní krytka pro montáž těsnících objímek pro pisoáry ve stavební fázi. Vhodné pro testování těsnosti a tlakové zkoušky se vzduchem nebo vodou. S kovovým závitem zhotoveným z materiálu vhodného pro pitnou vodu, včetně těsnící objímky Seal System.



Dimenze	Obj. č.	DU 1
1/2"	704802	6 ks

## Těsnící krytka Seal System od TECE

Těsnící krytka k vytvoření standardům odpovídající těsnění pro zdiva v prostorech vystavených vodě podle DIN 18534 (2017).

Úniky vody způsobené netěsnými závitovými spoji mezi nástěnkami a ventily se svádí k odtoku ze zdi. Vhodné pro mnoho produktů mimo sortiment TECE.



Dimenze	Obj. č.	DU 1
1/2"	704801	10 ks

Ve spojení s těsnícím límcem Seal System a s vhodným těsnícím tmelem. Vhodnost pro externí produkty lze nalézt v technické informaci.

## Těsnící límeček Seal System od TECE

Těsnící límeček Seal System k utěšňování proti průnikům vlhkosti do zdiva přes trubkové spoje.

Délka x šířka: 140 x 140 mm



Dimenze	Obj. č.	DU 1
1/2"	704803	10 ks

## Těsnící souprava Seal System od TECE pro výplně zdí

Těsnící souprava Seal System se skládá z:

- 2 x montážních krytek
- 2 x těsnící objímek
- 2 x těsnících límečků



Obj. č.	DU 1
704805	1 ks

## Upevnění TECE zhotovené z pozinkované oceli, jednoduchý

K upevnění nástěnek TECEflex a TECElogo, rohový pro jednu nástěнку, zhotoveno z pozinkované oceli.



Obj. č.	DU 1	DU 2
720527	10 ks	80 ks

**Upevnění TECE zhotovené z pozinkované oceli, dvojitý**

K upevnění nástěnek TECEflex a TECElogo, uhlový pro dvě nástěny, zhotoveno z pozinkované oceli. Vhodné pro rozteče 150 a 80 mm.



Obj. č.	DU 1	DU 2
720528	5 ks	20 ks

**TECE šroub**

K upevnění nástěnek TECEflex a TECElogo na výše uvedené upevnění z pozinkované oceli.



Dimenze	Obj. č.	DU 1	DU 2
3,5 x 16 mm	720524	100 ks	3000 ks

## TECEflex – Připojení radiátoru

### Montážní koleno 15 mm TECEflex pro připojení radiátorů, poniklovaná měď

K připojení kompaktních radiátorů se zabudovanými ventily.

Dimenze	Délka	Obj. č.	DU 1	DU 2
16 x 15 mm Cu	300 mm	7 14016	10 ks	50 ks
20 x 15 mm Cu	300 mm	7 14020	10 ks	50 ks
16 x 15 mm Cu	1100 mm	7 14516	6 ks	60 ks



### Montážní T-kus 15 mm TECEflex pro připojení radiátorů, poniklovaná měď

K připojení kompaktních radiátorů se zabudovanými ventily.

Dimenze	Délka	Obj. č.	DU 1	DU 2
16 x 15 mm Cu	300 mm	7 15016	10 ks	60 ks
20 x 15 mm Cu	300 mm	7 15020	10 ks	50 ks



### Montážní garnitura TECEflex pro připojení radiátorů, podlahová montáž, 15 mm poniklovaná měď

K připojení kompaktních radiátorů se zabudovanými ventily skrze podlahu.

Dimenze	Rozteč	Obj. č.	DU 1	DU 2
16 x 15 mm Cu	50 mm	7 14901	1 ks	10 ks



### Montážní garnitura TECEflex pro připojení radiátorů, stěnová montáž, 15 mm poniklovaná měď

K připojení kompaktních radiátorů se zabudovanými ventily skrze zeď.

Dimenze	Rozteč	Obj. č.	DU 1	DU 2
16 x 15 mm Cu	50 mm	7 14905	1 ks	10 ks



### Rohové šroubení TECE radiátoru pro připojení ze soklové lišty

Zhotoveno z 15 mm poniklované Cu trubky, nastavitelné s výstupem k upevnění radiátoru na soupravu připojení radiátoru ze soklové lišty na TECEflex nebo TECElogo.

Dimenze	Obj. č.	DU 1	DU 2
15 mm Cu	730010	1 sada	25 sada



**SL Kolena radiátoru TECE pro připojení ze soklové lišty**

Zhotoveno z 15 mm poniklované Cu trubky. K připojení radiátoru na TECEflex nebo TECElogo se soupravou připojení radiátoru ze soklové lišty.

Dimenze	Obj. č.	DU 1	DU 2
15 mm Cu	730025	1 sada	20 sada

**Svěrné šroubení TECE 1/2" vnější závit**

15 mm poniklované svěrné šroubení k připojení kolene radiátoru na TECEflex/TECElogo nebo T-kusů k ventilům termostatu nebo šroubení radiátorů.

Dimenze	Obj. č.	DU 1	DU 2
15 mm x R 1/2"	717501	10 ks	150 ks

**TECEflex montážní jednotka pro připojení radiátorů se zabudovaným podomítkovým ventilem**

Pro zjednodušené připojení kompaktních radiátorů se zabudovanými ventily ve stěně – kompozitní potrubí TECEflex. Dimenze 16 v 9 mm PE izolační chráničce,  $\lambda_R$  0,040 W/(mK), s volitelnou možností pevného upevnění, rozteč ventilů radiátoru 50 mm. Instalační výška = 210 mm.

Dimenze	Obj. č.	DU 1	DU 2
16	714907	1 ks	5 ks

**Křížová tvarovka TECEflex**

Zhotoveno z poniklované mosazi. Zjednodušené připojení radiátoru do podlahové konstrukce.

Dimenze	Obj. č.	DU 1	DU 2
16 x 16 x 16	718501	1 ks	10 ks
20 x 16 x 16	718502	1 ks	10 ks
20 x 16 x 20	718503	1 ks	10 ks

**Ochranná krabice TECEflex zhotovená z PS pro křížové tvarovky**

K oddělení křížové tvarovky TECEflex od konstrukce budovy, zhotoveno z PS bez cfc.

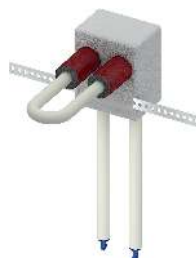
Dimenze	Obj. č.	DU 1	DU 2
16-20	718020	1 ks	10 ks



# TECEflex – Připojení radiátoru

## Instalační box pro připojení radiátoru TECEflex pro kompaktní radiátory se zabudovaným ventilem

Pro zjednodušené připojení kompaktního radiátoru se zabudovanými ventily ve stěně, potrubí uloženo v ochranné izolované krabici z PUR, umožňuje pevné ukotvení, rozteč ventilů radiátoru 50 mm, na kompozitní trubce TECEflex dimenze 16.



Dimenze	Obj. č.	DU 1	DU 2
16	716216	1 ks	5 ks

## Termostatická hlavice TECE

Rozsah nastavení 1-5 na hlavici termostatu M 30 x 1,5 (ekvivalent pro 7-28 °C).



Obj. č.	DU 1	DU 2
8740430	1 ks	15 ks

## Termostatický ventil TECE, přímý typ

Termostatický ventil, přímý typ, přednastavený.



Dimenze	Obj. č.	DU 1	DU 2
R 1/2" x Rp 1/2"	8740431	1 ks	20 ks

## Termostatický ventil TECE, rohový typ

Termostatický ventil, rohový typ, přednastavený.



Dimenze	Obj. č.	DU 1	DU 2
R 1/2" x Rp 1/2"	8740432	1 ks	20 ks

## Regulační šroubení spojení radiátoru TECE, přímý typ

Regulační šroubové napojení pro radiátor, přímý typ.



Dimenze	Obj. č.	DU 1	DU 2
R 1/2" x Rp 1/2"	8740433	1 ks	20 ks

## Regulační šroubení spojení radiátoru TECE, rohový typ

Regulační šroubové napojení radiátoru, rohový typ.



Dimenze	Obj. č.	DU 1	DU 2
R 1/2" x Rp 1/2"	8740434	1 ks	20 ks

**Dvou trubkový ventilový blok TECE H-kus, přímý typ**

Dvou trubkový ventilový blok pro radiátor, přímého typu s 3/4" svěrné šroubení Eurokonus.

Dimenze	Obj. č.	DU 1	DU 2
3/4" EC x 3/4" EC	8740435	1 ks	10 ks

**Dvou trubkový ventilový blok TECE H-kus, rohový typ**

Dvou trubkový ventilový blok pro radiátor, rohového typu s 3/4" svěrné šroubení Eurokonus.

Dimenze	Obj. č.	DU 1	DU 2
3/4" EC x 3/4" EC	8740436	1 ks	10 ks

**Dvou trubkový ventilový blok TECE H-kus 1/2" MT, rovný typ**

Dvou trubkový ventilový blok pro radiátor, rovného typu s 1/2" vnější závit a 3/4" svěrné šroubení Eurokonus.

Dimenze	Obj. č.	DU 1	DU 2
3/4" EC x R 1/2"	8740437	1 ks	10 ks

**Dvou trubkový ventilový blok TECE H-kus 1/2" MT, rohový typ**

Dvou trubkový ventilový blok pro radiátor, rohového typu s 1/2" vnitřní závit a 3/4" svěrné šroubení Eurokonus.

Dimenze	Obj. č.	DU 1	DU 2
3/4" EC x R 1/2"	8740438	1 ks	10 ks

**Sada TECEflex připojovací garnitura z pozinkované mosazi**

Připojení radiátoru z podlahové lišty. Včetně objímkových spojů 1/2" x 15 mm. Vhodné pro montáž s uzávěrem zpátečky radiátoru pro podlahovou lištu TECEflex.

Dimenze	Obj. č.	DU 1	DU 2
16 x 16 x 15 mm Cu	730110	1 sada	10 sada
20 x 20 x 15 mm Cu	730115	1 sada	10 sada
20 x 16 x 15 mm Cu	730120	1 sada	10 sada
16 x 20 x 15 mm Cu	730125	1 sada	10 sada
16 x zátku x 15 mm Cu	730130	1 sada	10 sada
Zátka x 16 x 15 mm Cu	730135	1 sada	10 sada



## TECEflex – Připojení radiátoru

### Eurokonus svěrné šroubení TECEflex pro celoplastové potrubí\*

K připojení celoplastového potrubí TECEflex na svěrné šroubení Eurokonus 3/4" MT. Vhodné pouze pro topenářské instalace.

Dimenze	Obj. č.	DU 1	DU 2
14	7 130 14	10 ks	100 ks
16	7 135 16	10 ks	100 ks
20	7 130 20	10 ks	100 ks



### Eurokosun svěrné šroubení TECEflex pro vícevrstvé kompozitní potrubí TECEflex\*

K připojení vícevrstvého kompozitního potrubí TECEflex na 3/4" svěrné šroubení Eurokonus s vnitřním závitem. Vhodné pouze pro topenářské instalace.

Dimenze	Obj. č.	DU 1	DU 2
14	7 133 14	10 ks	100 ks
16	7 133 16	10 ks	100 ks
20	7 133 20	10 ks	100 ks



### Svěrné šroubení Eurokonus od TECE splňující EC pro napojení na měděné potrubí\*

Svěrné šroubení EC pro měděné potrubí 15 x 1 mm s poniklovanou převlečnou maticí 3/4" vnitřní závít.

Dimenze	Obj. č.	DU 1	DU 2
3/4" pro měděné potrubí 15 x 1	8740439	2 ks	100 ks



### TECEflex přechodka Eurokonus 3/4" s lisovacím spojem TECEflex ze standardní mosazi\*

Dimenze	Obj. č.	DU 1	DU 2
16	7636 16	10 ks	100 ks
20	7636 20	10 ks	100 ks



### Adaptér šroubového spoje TECEflex pro potrubí s kovovými těsnícími prvky, standardní mosaz

Adaptér šroubového spoje pro potrubí z tvrdé mědi, standardní mosazi

Dimenze	Obj. č.	DU 1	DU 2
16 x 15 mm Cu	7 138 05	10 ks	100 ks
20 x 22 mm Cu	7 138 06	10 ks	100 ks





**TECEflex podomítkový průtočný ventil UP s kolečkem\***

Podomítkový průtočný ventil k uzavírání potrubí TECEflex. Těleso a část k přišroubování zhotovené ze standardní mosazi podle DIN EN 12164. Ventil se dvěma O-kroužky poskytujícími ventilu lepší průtok a dvojitou bezpečnost. Hlavice zhotovena z pochromované mosazi. Těsnění hlavice zhotoveno z PTFE. Plný průtok, tudíž minimální ztráta tlaku.

Max. trvalý provozní tlak: 90 °C. Tlakové hodnocení: 10 bar

Konstrukce:

- Připojení TECEflex na obou stranách
- S krycí upevňovací manžetou a hlavicí (pochromovanou)
- S barevným označením (červená/modrá)



Dimenze	Obj. č.	DU 1	DU 2
16 x 16	751016	1 ks	10 ks
20 x 20	751020	1 ks	10 ks

**TECEflex podomítkový průtočný ventil UP se zásepkou\***

Podomítkový průtokový ventil k uzavírání potrubí TECEflex. Těleso a část k přišroubování zhotovené ze standardní mosazi podle DIN EN 12164. Ventil se dvěma O-kroužky poskytujícími ventilu lepší průtok a dvojitou bezpečnost. Hlavice zhotovena z pochromované mosazi. Těsnění hlavice zhotoveno z PTFE. Plný průtok, tudíž minimální ztráta tlaku.

Max. trvalý provozní tlak: 90 °C. Tlakové hodnocení: 10 bar

Konstrukce:

- Připojení TECEflex na obou stranách
- S krycí upevňovací manžetou a hlavicí (pochromovanou)
- S barevným označením (červená/modrá)



Dimenze	Obj. č.	DU 1	DU 2
16 x 16	751116	1 ks	10 ks
20 x 20	751120	1 ks	10 ks

**Prodlužovací sada TECE UP, 23 mm**

Prodlužovací sada délky 23 mm pro průtočné ventily 1/2".

Dimenze	Obj. č.	DU 1	DU 2
1/2"	8780200	1 ks	20 ks



# TECEflex – Rozdělovače

## TECE rozdělovač topných okruhů z nerezové oceli bez průtokoměrů

Napájecí rozdělovač nerezových radiátorů zhotovený z nerezové oceli prázdný 40 x 1,5 mm (mřížka z 1.4301) podle DIN EN 10088, s propojovací maticí G 1" na straně, s plochým těsněním, poniklovaná mosaz, odstup od topného okruhu 50 mm.

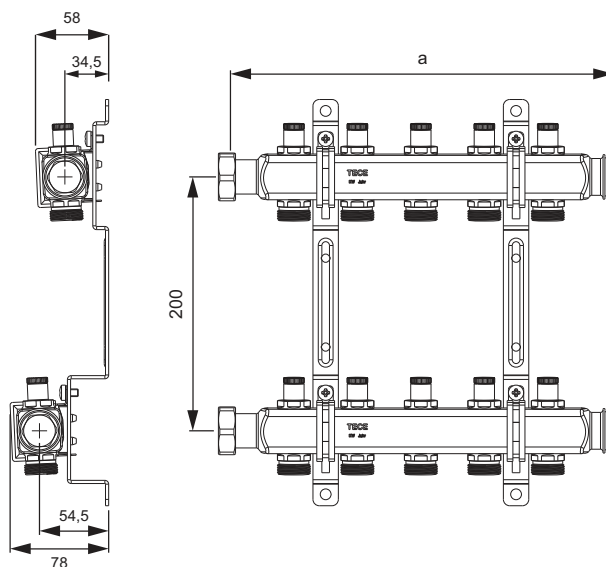
Plně smontovaný rozdělovač:

- Deska rozdělovače s integrovanými ovládacími ventily a černými ochrannými záslepkami podle DIN EN 1264-4, odtoková strana s trubicovými propojkami s vnějším závitem G 3/4", vnitřním kuželem podle DIN EN 16313, poniklovaná mosaz
- Dvě záslepky G 3/4", poniklovaná mosaz

Baleno v tvrzené lepence včetně:

- Dvou dvojitéch nástěnných konzol 200 x 54,4 x 34,5 s vložkami izolace proti konstrukci přenášenému zvuku (DIN 4109) včetně montážního materiálu (1 dvojité nástěnné konzoly pro rozdělovač se 2 topnými okruhy)
- Dvě plochá těsnění 1"

Dimenze	a	Obj. č.	DU 1
2 topných okruhů	152 mm	7 12540	1 ks
3 topných okruhů	202 mm	7 12541	1 ks
4 topných okruhů	252 mm	7 12542	1 ks
5 topných okruhů	302 mm	7 12543	1 ks
6 topných okruhů	352 mm	7 12544	1 ks
7 topných okruhů	402 mm	7 12545	1 ks
8 topných okruhů	452 mm	7 12546	1 ks
9 topných okruhů	502 mm	7 12547	1 ks
10 topných okruhů	552 mm	7 12548	1 ks
11 topných okruhů	602 mm	7 12549	1 ks
12 topných okruhů	652 mm	7 12550	1 ks



**TECE rozdělovač topného okruhu z nerezové oceli bez průtokoměrů a ovládacích ventilů**

Napájecí rozvaděč radiátoru zhotovený z nerezové oceli prázdný 40 x 1,5 mm (mřížka z 1.4301) podle DIN EN 10088, s propojovací maticí G 1" na straně, s plochým těsněním, poniklovaná mosaz, odstup od topného okruhu 50 mm.

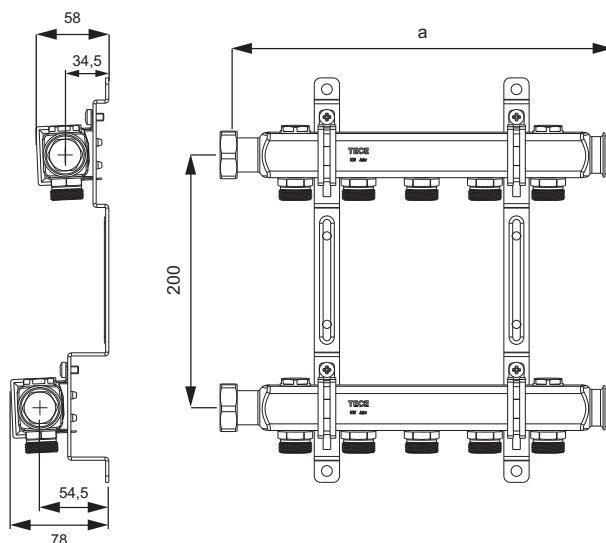
Plně smontovaný rozdělovač:

- Deska rozdělovače s trubkovými přípojkami na G 3/4" s vnějším závitem, vnitřní kužel podle DIN EN 16313, poniklovaná mosaz
- Dvě záslepky G 3/4", poniklovaná mosaz
- Čtyři záslepky G 1/2", poniklovaná mosaz

Baleno v tvrzené lepence včetně:

- Dvou dvojitéch nástěnných konzol 200 x 54,4 x 34,5 s vložkami izolace proti konstrukci přenášenému zvuku (DIN 4109) včetně montážního materiálu (1 dvojité nástěnné konzoly pro rozdělovač se 2 topnými okruhy)
- Dvě plochá těsnění 1"

Dimenze	a	Obj. č.	DU 1
2 topných okruhů	152 mm	7 12551	1 ks
3 topných okruhů	202 mm	7 12552	1 ks
4 topných okruhů	252 mm	7 12553	1 ks
5 topných okruhů	302 mm	7 12554	1 ks
6 topných okruhů	352 mm	7 12555	1 ks
7 topných okruhů	402 mm	7 12556	1 ks
8 topných okruhů	452 mm	7 12557	1 ks
9 topných okruhů	502 mm	7 12558	1 ks
10 topných okruhů	552 mm	7 12559	1 ks
11 topných okruhů	602 mm	7 12560	1 ks
12 topných okruhů	652 mm	7 12561	1 ks



**Plnicí a odtoková souprava TECE s odvětrávací funkcí 3/4" pro rozdělovač topného okruhu TECE**

Obj. č.	DU 1
7 12562	1 ks



**Univerzální rozdělovač TECE s uzávěrem, standardní mosaz**

Ventil rozdělovače TECE s uzávěrem 3/4" FT/MT, výstupem 3/4" svěrné šroubení Eurokonus.

Dimenze	Obj. č.	DU 1	DU 2
3/4" x 3/4" EC trojcestný	8730006	1 ks	24 ks
3/4" x 3/4" EC dvojcestný	8730007	1 ks	24 ks





## TECEflex – Instalace plynu

TECEflex lze v Německu použít pro domácí instalace plynu až do tlaku 100 mbar. Osvědčení se vztahuje pro plyny druhé a třetí skupenství plynu (zemní a zkapalněný plyn). Tento předpis je podle TRGI 2018 a TRF 2012 a vztahuje se na instalaci. Při odborné instalaci se musí navíc dodržovat regionální stavební předpisy stejně jako regionální předpisy požární ochrany. Rovněž se na to vztahují národní předpisy, normy a pracovní postupy stejně jako předpisy bezpečnosti při práci a uznávaná technická pravidla. Musí se dodržovat technické specifikace systému TECEflex.

### K instalaci plynu je k dispozici následující:

- Kovové tvarovky zhotovené z mosazi nebo červené mosaz/křemíkový bronz
- Vícevrstvé kompozitní žluté potrubí
- Plynové bezpečnostní ventily speciálně navržené pro systém TECEflex se zabudovaným monitorem průtoku plynu s jednotkou tepelného uzávěru

### Omezení:

- Nelze použít žádné tvarovky z PPSU.
- K instalaci plynu lze použít jen žluté vícevrstvé kompozitní potrubí. Použití pětivrstvého plastového potrubí nebo bílého vícevrstvého kompozitního potrubí není povoleno.

## Vícevrstvé kompozitní potrubí TECEflex PE-Xc/Al/PE-RT, žluté

Vhodné pro instalace plynu v interiérech. Na takové instalace se vztahují předpisy podle TRGI 2018 a TRF 2012.

Dimenze	Obj. č.	DU 1	DU 2
16 - Role	732330	25 m	250 m
20 - Role	732331	25 m	250 m
25 - Role	732332	25 m	250 m
32 - Role	782032	25 m	125 m
16 - Tyč	732416	100 m	-
20 - Tyč	732420	70 m	-
25 - Tyč	732425	45 m	-
32 - Tyč	732432	30 m	-

(každá tyč 5 m)



## Vícevrstvé kompozitní potrubí TECEflex PE-Xc/Al/PE-RT, žluté, ve žluté chrániče

Vhodné pro instalace plynu v interiérech. Na takové instalace se vztahují předpisy podle TRGI 2018 a TRF 2012.

Dimenze	Obj. č.	DU 1	DU 2
16 - Role	782016	50 m	500 m
20 - Role	782020	50 m	350 m
25 - Role	782025	25 m	150 m



**Bezpečnostní plynový ventil TECEflex instalace svisle nahoru nebo vodorovně**

Bezpečnostní připojení plynu, kombinovaný s jednotkou tepelného uzávěru (TAE) s detektorem průtoku plynu typu K v kovovém tvarovce. Toto připojení může být instalováno svisle nahoru nebo vertikálně. Instalace směřující dolů se nepovoluje. Bezpečnost byla otestována na dodržení DVGW VP 305-1. Jedna strana s rovnoběžným vnějším závitem podle DIN EN 10226-1 a druhá strana s připojením TECEflex.



Dimenze	Obj. č.	DU 1	DU 2
20 x R 1" GFG 2.5/TSO	750202	1 ks	10 ks
25 x R 1" GFG 2.5/TSO	750204	1 ks	10 ks
25 x R 1" GFG 4/TSO	750206	1 ks	10 ks
32 x R 1" GFG 4/TSO	750208	1 ks	10 ks
32 x R 1" GFG 6/TSO	750210	1 ks	10 ks

**Poznámka:**

K výpočtům rozměrů vnitřních plynových instalací používajících k tomuto účelu potrubní systém TECEflex můžete použít software TECEflex Gas. Tento tabulkově založený program se lze rychle naučit a snadno se používá. Můžete si jej stáhnout zdarma z naší webové stránky ([www.tece.cz](http://www.tece.cz)).

## TECEflex – Příslušenství

### Jednoduchá svorka pro potrubí TECE, plastová

K podlahovému upevnění potrubí do betonu, pro všechny typy potrubí.

Dimenze	Obj. č.	DU 1	DU 2
14-26 x 60 mm	720521	30 ks	600 ks
14-26 x 100 mm	720501	30 ks	450 ks



### Plastová dvojitá svorka TECE

K podlahovému upevnění potrubí do betonu pro všechny typy potrubí.

Dimenze	Obj. č.	DU 1	DU 2
14-26 x 60 mm	720522	30 ks	300 ks
14-26 x 100 mm	720502	30 ks	300 ks



### Sada TECEflex bezpečnostních zátek v kufru

Sada bezpečnostních zátek k uzavření konců instalací v průběhu montáže. V sadě naleznete zátky pro vnitřní a vnější závity, stejně tak pro otevřené konce potrubí a hrdel. Baleno v kufru.

Obsah se skládá z:

- 1 x zásepky pro vnitřní závity Rp 1/2" až Rp 2"
- 1 x zásepky pro vnější závity R 1/2" až R 2"
- 1 x zásepky pro hrdla Flex dim. 16 do dim. 63
- 1 x zásepky pro konce potrubí Flex dim. 16 do dim. 63

Dimenze	Obj. č.	DU 1	DU 2
16-63	720580	1 sada	10 sada



### TECE vodící oblouk

Vodící oblouk z plastu pro vyvedení potrubí ze stěrky.

Dimenze	Obj. č.	DU 1	DU 2
14-17 mm	77910010	25 ks	200 ks
20 mm	77910011	25 ks	100 ks
25 mm	77910012	25 ks	100 ks



### Vodící oblouk ohybu potrubí TECE

Vodítko ohybu potrubí pro dim. 14-16 zhotovených z plastu.

Obj. č.	DU 1	DU 2
718005	5 ks	20 ks



**Manuální nástroj k rozšiřování potrubí TECEflex, typ: RAZ-V**

K rozšíření kompozitního potrubí TECEflex PE-X dim. 16-32.

Skládá se z:

- Rozšiřovací kleště na potrubí, ruční
- Rozšiřovací hlavice dim. 16-32
- Robustní kufr



Dimenze	Obj. č.	DU 1
16-32	720056	1 ks

**Ruční lisovací nástroj TECEflex pro objímky, typ: HPW-L**

Pro posouvání a lisování lisovacích objímek TECEflex.

Skládá se z:

- Ručního lisovacího nástroje
- Lisovací čelisti dim. 14-32
- Robustní kufr



Dimenze	Obj. č.	DU 1
14-32	720050	1 ks

**Souprava ručního nástroje TECEflex**

Skládá se z:

- Ruční rozšiřovač potrubí TECEflex
- Rozšiřovací hlavice dim. 16-32
- Ruční lisovací nástroj pro lisovací objímky TECEflex
- Lisovací čelisti dim. 14-32
- Robustní kufr



Dimenze	Obj. č.	DU 1
16-32	720203	1 sada

**Akumulátorové rozšiřovací nářadí TECEflex RazFaz**

Lehký a snadno ovladatelný nástroj pro elektrické rozšiřování potrubí TECEflex dim. 16-32.

Obsahuje:

- RazFaz akumulátorový rozšiřovací nástroj
- Rozšiřovací hlavice dim. 16-32
- Výkonná dobíjecí baterie NiMh
- Rychlá nabíječka baterií
- Robustní kufr



Dimenze	Obj. č.	DU 1
16-32	720172	1 sada

# TECEflex – Nářadí

## Akumulátorový lisovací nástroj TECEflex RazFaz

Odlehčený a snadno ovladatelný lisovací nástroj pro dimenze 14-32 mm. Umožňuje lisování ve stísněných prostorech nebo přímo na stěnu.

Skládá se z:

- RazFaz akumulátorový lisovací nástroj
- Dvojitě lisovací vidlice dim. 14/16-20 a 25-32
- Výkonný akumulátor NiMH
- Rychlá nabíječka baterií
- Robustní kufr



Dimenze	Obj. č.	DU 1
14-32	720173	1 sada

## Souprava nářadí TECEflex RazFaz

Skládá se z:

- RazFaz akumulátorový rozšiřovací nástroj
- RazFaz akumulátorový lisovací nástroj
- Rozšiřovací hlavice dim. 16-32
- Dvojitě lisovací vidlice dim. 14/16-20 a 25-32
- 2 nabíjecí baterie
- Rychlá nabíječka baterií
- Robustní kufr



Dimenze	Obj. č.	DU 1
14-32	720174	1 sada

## Lisovací nástroj TECEflex PMA 40 63 a rozšiřovací souprava TECEflex v kufru

Nástavec pro mechanický lisovací nástroj pro lisování spojů TECEflex dim. 40-63. Pro nástavce lze použít běžné mechanické lisovací nástroje s tlakovou silou 32 kN.

Skládá se z:

- Lisovací nástavec PMA 40 63
- Lisovacích čelistí dim. 40-63
- Rozšiřovací nástavec AWS 40 63 pro lisovací nástroje
- Rozšiřovací hlavice dim. 40-63
- Robustní kufr



Dimenze	Obj. č.	DU 1
40-63	720170	1 sada

## Rozšiřovací hlavice TECEflex pro AWS 40 63

Pro rozšiřovací kleště AWS 40 63 ze soupravy PMA 40 63 pro potrubí TECEflex dim. 25 a 32.

Dimenze	Obj. č.	DU 1
25 a 32	720128	1 ks





**Nůžkové kleště TECEflex****Upozornění:**

K řezání trubek TECEflex používejte jediné nůžkové kleště!



Dimenze	Obj. č.	DU 1
14-25	720005	1 ks
14-40	720093	1 ks

**TECE řezák potrubí**

Dimenze	Obj. č.	DU 1
14-63	8760008	1 ks

**TECE řezák potrubí v chrániče**

Pro potrubí v chrániče dim. 14-25 mm.

Dimenze	Obj. č.	DU 1
14-25	720090	1 ks

**TECE skládací odvíječ potrubí**

Skládací, variabilní pro role TECEflex, TECElogo a TECEfloor potrubí až do délky 600 m.

Dimenze	Obj. č.	DU 1
až do 600 m	720193	1 ks

**TECE narovnávač potrubí**

Pro upevnění na odvíječ potrubí 720193 pro přímé odvíjení vícevrstvého potrubí TECEflex a TECElogo dim. 16 a 20 mm

Dimenze	Obj. č.	DU 1
16 a 20	720194	1 ks



# TECEflex – Startovací sada

## Základní sada TECEflex, červená mosaz/křemíkový bronz/PPSU

Plastový kufr s úložnou výstelkou se standardními součástmi ze sortimentu TECEflex, závitové tvarovky z červené mosaz/křemíkový bronz.

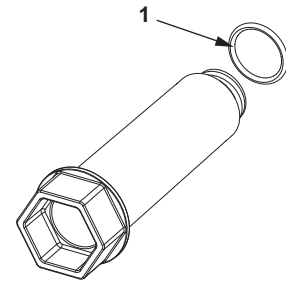
Pol.	Obj. č.	Popis	Množství
1	734516	Lisovací objímky pro Al/PE-Xc dim. 16	100
2	705102	Přechody s vnitřním závitem 16 x Rp 1/2"	10
3	708610	Nástěnky 16 x Rp 1/2"	10
4	705601	Přechody s vnitřním závitem 16 x R 1/2"	10
5	730916	T-kusy 16 x 16 x 16	10
6	737016	Kolena 90° 16 x 16	10
7	736016	Spojky 16 x 16	10

Dimenze	Obj. č.	DU 1
16	700004	1 ks



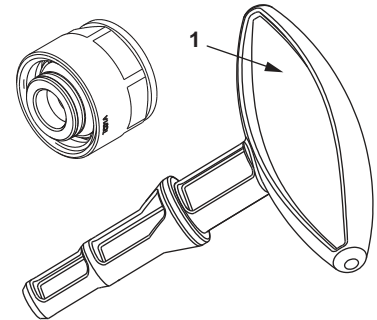
704802 – Montážní krytka Seal System od TECE s těsnící objímkou

Pol.	Obj. č.	Popis	DU 1
1	704808	O-kroužek pro montážní krytku	10 ks



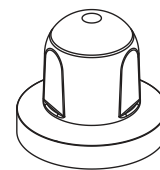
Eurokonus svěrné šroubení TECEflex pro celoplastové potrubí  
Eurokosun svěrné šroubení TECEflex pro vícevrstvé kompozitní potrubí TECEflex

Pol.	Obj. č.	Popis	DU 1
1	720040	Kalibrátor	10 ks



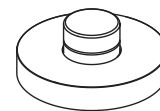
TECEflex podomítkový průtočný ventil UP s kolečkem

Pol.	Obj. č.	Popis	DU 1
1	8780000	Rukojeť	1 ks



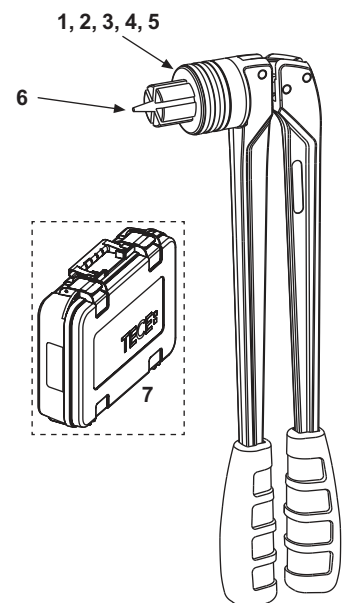
TECEflex podomítkový průtočný ventil UP se záslepkou

Pol.	Obj. č.	Popis	DU 1
1	8780100	Záslepka	1 ks



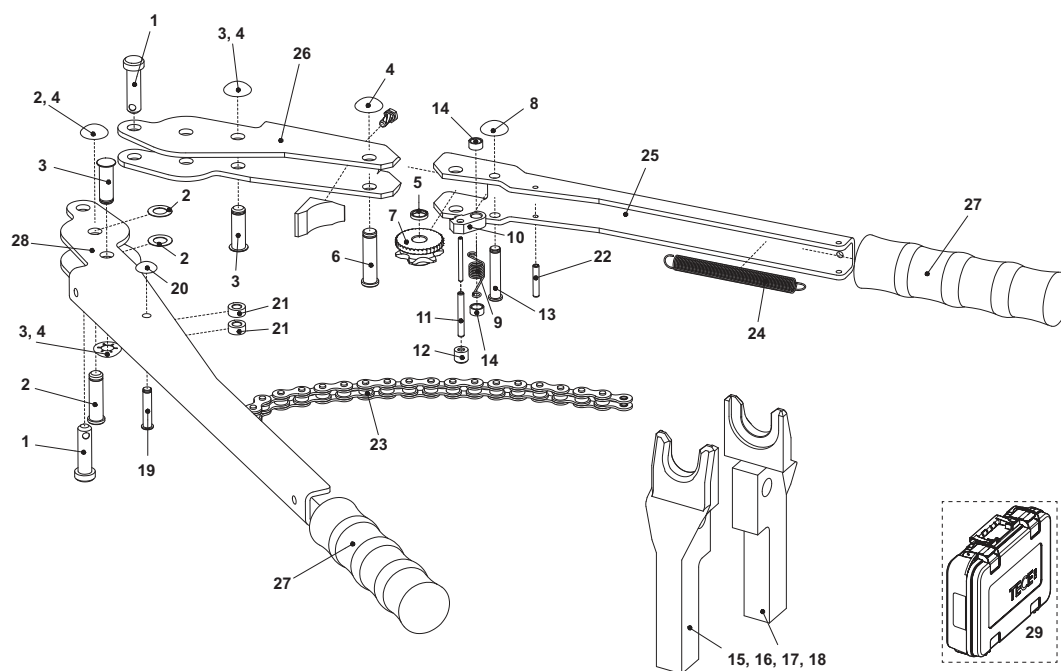
720056 – Manuální nástroj k rozšiřování potrubí TECEflex, typ: RAZ-V

Pol.	Obj. č.	Popis	DU 1
1	720041	Rozšiřovací hlavice V 14 mm	1 ks
2	720042	Rozšiřovací hlavice V 16 mm	1 ks
3	720043	Rozšiřovací hlavice V 20 mm	1 ks
4	720045	Rozšiřovací hlavice V 25 mm	1 ks
5	720046	Rozšiřovací hlavice V 32 mm	1 ks
6	720095	Náhradní jádro pro RAZ-V	1 ks
7	720202	Kufr s nářadím pro ruční nářadí TECEflex	1 ks



# TECEflex – Náhradní díly

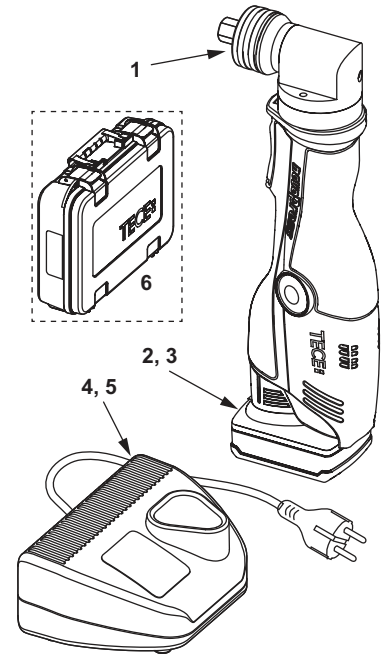
720050 – Ruční lisovací nástroj TECEflex pro objímky, typ: HPW-L



Pol.	Obj. č.	Popis	DU 1
1	720064	Upevňovací šrouby pro vidlicové hlavice	1 ks
2	720048	Centrální šroub s pojistným kroužkem	1 ks
3	720072	Šroub vidlicové propojky včetně upevňovacího kroužku	1 ks
4	720096	Upevňovací kroužek pro centrální upevnění vidlice a šroubu	1 ks
5	720169	Distanční podložka pro šrouby převodů	1 ks
6	720097	Šroub na převody	1 ks
7	720158	Převod	1 ks
8	720069	Upevňovací kroužek pro západku	1 ks
9	720060	Pružina závěsu pro západku	1 ks
10	720110	Západka	1 ks
11	720165	Pružinový kolík se západkou	1 ks
12	720166	Krytka	1 ks
13	720160	Šroub pro západku	1 ks
14	720168	Distanční kroužek	1 ks
15	720061	Sada táhel 14 / 16 mm	1 ks
16	720062	Sada táhel 20 mm	1 ks
17	720063	Sada propojky 25 mm	1 ks
18	720079	Sada propojky 32 mm	1 ks
19	720066	Kolík řetězu	1 ks
20	720067	C-svorka pro kolík řetězu	1 ks
21	720161	Kroužek rozpěrky pro západky k rohatce	1 ks
22	720162	Pružinový kolík	1 ks
23	720102	Převodový řetěz	1 ks
24	720091	Napínací pružina pro řetěz válce	1 ks
	720115	Převodní sada z napínací pružiny (až do 06/2001) závěsnou pružinou (od 07/2001)	1 ks
25	720157	Rukojeť, dlouhá	1 ks
26	720156	Rukojeť, krátká	1 ks
27	720153	Ochranná páčka	1 ks
28	720150	Páka	1 ks
29	720202	Kufr s nářadím pro ruční nářadí TECEflex	1 ks

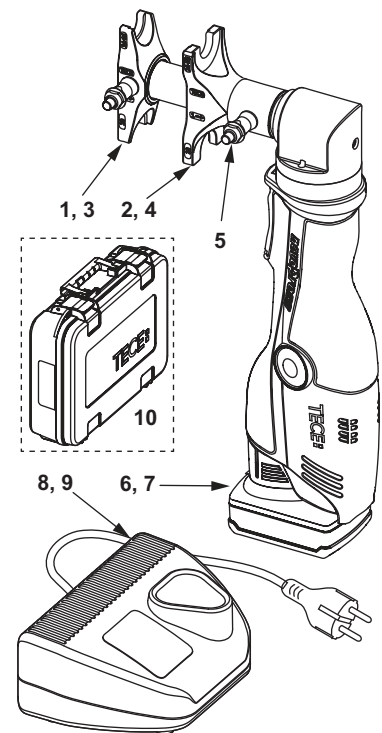
## 720172 – Akumulátorové rozšiřovací nářadí TECEflex RazFaz

Pol.	Obj. č.	Popis	DU 1
1	720041	Rozšiřovací hlavice V 14 mm	1 ks
	720042	Rozšiřovací hlavice V 16 mm	1 ks
	720043	Rozšiřovací hlavice V 20 mm	1 ks
	720045	Rozšiřovací hlavice V 25 mm	1 ks
	720046	Rozšiřovací hlavice V 32 mm	1 ks
2	720210	Nabíječka pro baterie Li-Ion 3,0 Ah pro nástroje RazFaz (od 2014 červené nástroje)	1 ks
3	720175	Náhradní nabíjecí baterie NiMh 3,0 Ah pro nástroje RazFaz (do 2014 černé nástroje)	1 ks
4	720211	Nabíječka pro zařízení RazFaz (z roku 2014 červené nářadí)	1 ks
5	720179	Nabíječka pro zařízení RazFaz (do roku 2014 černé nářadí)	1 ks
6	720212	Kufr s nářadím pro zařízení RazFaz	1 ks



## 720173 – Akumulátorový lisovací nástroj TECEflex RazFaz

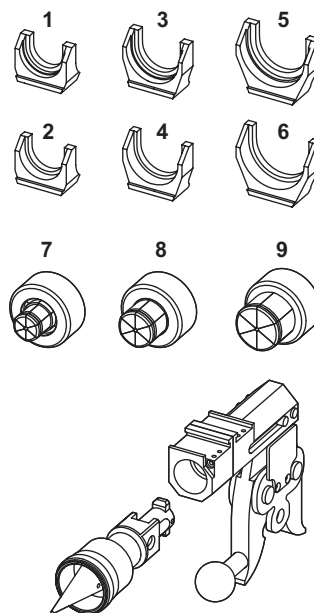
Pol.	Obj. č.	Popis	DU 1
1	720205	Lisovací čelisti RAzFaz 14/16-20 přední	1 ks
2	720206	Lisovací čelisti RAzFaz 14/16-20 zadní	1 ks
3	720207	Lisovací čelisti RAzFaz 25-32 přední	1 ks
4	720208	Lisovací čelisti RAzFaz 25-32 zadní	1 ks
5	720209	Náhradní šroub pro rozšiřovací nářadí RazFaz bez el. připojení	1 ks
6	720210	Nabíječka pro baterie Li-Ion 3,0 Ah pro nástroje RazFaz (od 2014 červené nástroje)	1 ks
7	720175	Náhradní nabíjecí baterie NiMh 3,0 Ah pro nástroje RazFaz (do 2014 černé nástroje)	1 ks
8	720211	Nabíječka pro zařízení RazFaz (z roku 2014 červené nářadí)	1 ks
9	720179	Nabíječka pro zařízení RazFaz (do roku 2014 černé nářadí)	1 ks
10	720212	Kufr s nářadím pro zařízení RazFaz	1 ks



# TECEflex – Náhradní díly

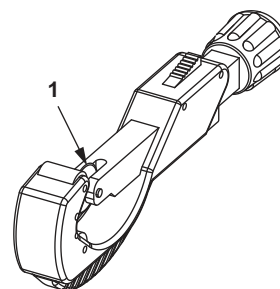
## 720170 – Lisovací nástroj TECEflex PMA 40 63 a rozšiřovací souprava TECEflex v kufříku

Pol.	Obj. č.	Popis	DU 1
1	720213	PMA 40 63 lisovací čelisti 40 mm tvarovka	1 ks
2	720214	PMA 40 63 lisovací čelisti 40 mm objímka	1 ks
3	720215	PMA 40 63 lisovací čelisti 50 mm tvarovka	1 ks
4	720216	PMA 40 63 lisovací čelisti 50 mm objímka	1 ks
5	720217	PMA 40 63 lisovací čelisti 63 mm tvarovka	1 ks
6	720218	PMA 40 63 lisovací čelisti 63 mm objímka	1 ks
7	720219	PMA 40 63 rozšiřovací hlavice 40 mm	1 ks
8	720220	PMA 40 63 rozšiřovací hlavice 50 mm	1 ks
9	720221	PMA 40 63 rozšiřovací hlavice 63 mm	1 ks



## 8760008 – TECE řezák potrubí

Pol.	Obj. č.	Popis	DU 1
1	8760009	Náhradní řezný kotouč pro řezačku trubek	1 ks



TECEflex systémové potrubí	Vícevrstvé potrubí							
Popis potrubí	PE-Xc/AL/PE							
Dimenze v mm	14	16	20	25	32	40	50	63
Dodávka – role v m	120	100	100	50	-	-	-	-
Dodávka – tyče v m (5 m á 1 tyč)	-	100	70	45	30	15	15	5
Možnosti použití*	T, PT, SV	PV, T, PT, SV		PV, T, SV				
Třída použití/ provozní tlak	2 / 10 bar 5 / 10 bar							
Barva	bílá	bílá, žlutá						
Vnější průměr v mm	15	17	21	26	32	40	50	63
Tloušťka stěny v mm	2,60	2,75	3,45	4,00	4,00	4,00	4,50	6,00
Vnitřní průměr v mm	9,8	11,5	14,1	18	24	32	41	51
Korugované potrubí	ano				-			
Předizolované $\lambda = 0,040 \text{ W}/(\text{m} \cdot \text{K})$								
- 6 mm	--		ano				--	
- 9 mm	--		aa				--	
- 13 mm	--		ano				--	
Hmotnost potrubí v kg/m	0,11	0,14	0,21	0,30	0,40	0,53	0,80	1,29
Vnitřní objem v dm <sup>3</sup> /m	0,08	0,10	0,16	0,25	0,45	0,80	1,32	2,04
Drsnost potrubí v mm	0,007							
Tepelná vodivost neizolovaného potrubí ve W/(m <sup>2</sup> K)	0,35							
Koeficient tepelné roztažnosti v mm/(mK)	0,026							
Minimální poloměr ohybu v mm (5 × vnější průměr)	70	80	100 (80)**	125	160	200	250	315

\* PV=pitná voda, T=topení, PT=podlahové topení, SV=stlačený vzduch  
Klasifikace tříd aplikací odpovídá informacím v ISO 10508[4].

\*\* Potrubí v dimenzi 20 může být ohýbáno také v rádiu 4 x vnější průměr potrubí.

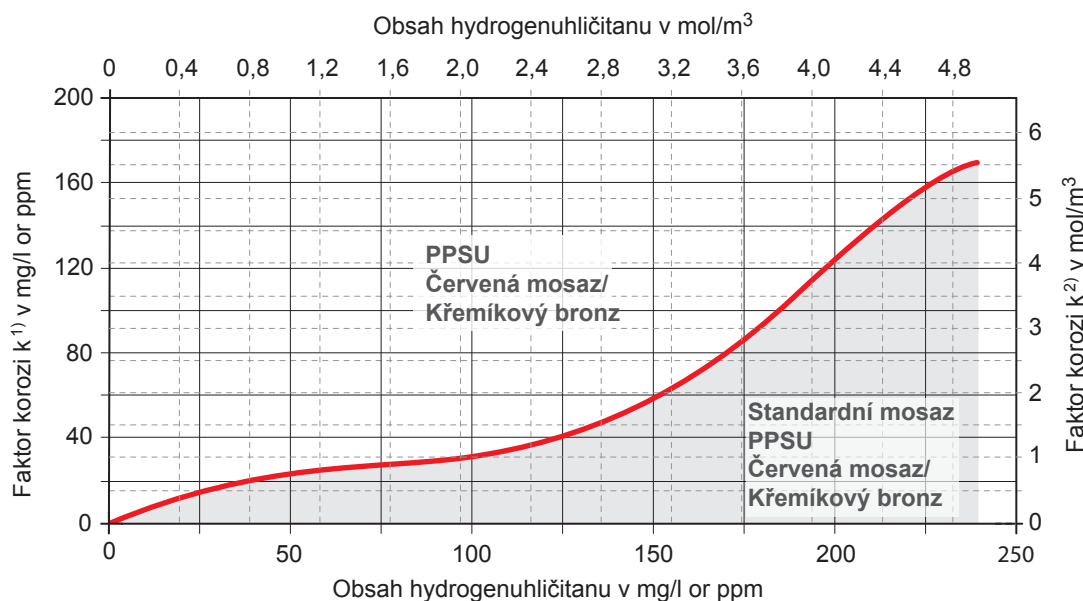
## TECEflex – Technické informace

TECEflex systémové potrubí	PE-MDXc 5S topenářské potrubí podle DIN 4724		PE-Xc 5S topenářské potrubí podle DIN EN ISO 15875	
Popis potrubí	PE-MDXc 5S		PE-Xc	
Dimenze v mm	16	20	16	20
Dodávka – role v m	200/600	200/600	200	120
Dodávka – tyče v m (5 m á 1 tyč)	-	-	-	-
Možnosti použití*	FBH, HKA		T, PT	
Třída použití/ provozní tlak	5 / 4 bar		2 / 10 bar 5 / 6 bar	
Barva	perleťová		stříbrná	
Vnější průměr v mm	16,2	20	16	20
Tloušťka stěny v mm	2,0	2,8	2,2	2,8
Vnitřní průměr v mm	12	14,4	11,6	14,4
Korugované potrubí	ja	ja	ano	ano
Předizolované $\lambda = 0,040 \text{ W}/(\text{m} \cdot \text{K})$ - 6 mm - 9 mm - 13 mm		-- -- --		-- -- --
Hmotnost potrubí v kg/m	0,08	0,14	0,09	0,14
Vnitřní objem v dm <sup>3</sup> /m	0,11	0,16	0,11	0,16
Drsnost potrubí v mm	0,007		0,007	
Tepelná vodivost neizolovaného potrubí ve W/(m <sup>2</sup> K)	0,35		0,35	
Koeficient tepelné roztažnosti v mm/(mK)	0,2		0,2	
Minimální poloměr ohybu v mm (5 × vnější průměr)	80	100	80	100

\* PV=pitná voda, T=topení, PT=podlahové topení, SV=stlačený vzduch  
Klasifikace tříd aplikací odpovídá informacím v ISO 10508[4].



## Výběr materiálů pro montáž odpovídá ISO 10508



<sup>1)</sup> k = Obsah chloridu Cl + 1/3 Obsah síranu SO<sub>4</sub> (v mg/l)

<sup>2)</sup> k = Obsah chloridu Cl + Obsah síranu SO<sub>4</sub> (v mol/m<sup>3</sup>)

## Klasifikace provozních podmínek dle ČSN EN ISO 15875 - 1 a ISO 10508

Třída použití	Výpočtová teplota T <sub>D</sub> °C	Životnost při výpočtové teplotě <sup>b</sup> T <sub>D</sub> roků <sup>a</sup>	T <sub>max</sub> °C	Životnost při T <sub>max</sub> roků	T <sub>mal</sub> °C	Životnost při T <sub>mal</sub> hodin	Typické použití
1 <sup>a</sup>	60	49	80	1	95	100	Dodávka horké vody (60 °C)
2 <sup>a</sup>	70	49	80	1	95	100	Dodávka horké vody (70 °C)
3 <sup>c</sup>	20	0,5	50	4,5	65	100	Nízká teplota podlahového vytápění
	30	20					
	40	25					
4 <sup>b</sup>	20	2,5	70	2,5	100	100	Podlahové vytápění a nízkoteplotní 40 20 radiátory
	40	20					
	60	25					
5 <sup>b</sup>	20	14	90	1	100	100	Vysokoteplotní radiátory
	60	25					
	80	10					

T<sub>D</sub> = teplota, pro kterou je potrubní systém navržen. T<sub>max</sub> = maximální teplota, která může nastat krátkodobě.

T<sub>mal</sub> = nejvyšší maximální teplota, která se může krátce nastat v případě poruchy (nejvýše 100 hodin za 50 let).

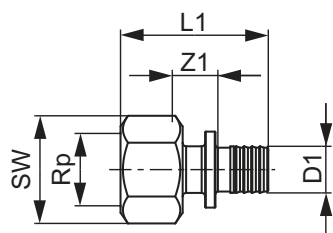
<sup>a</sup> Země může vybrat buď třídu 1 nebo třídu 2 v souladu se svými vnitrostátními předpisy.

<sup>b</sup> U třídy aplikací, pokud pro provozní dobu a její teplotu vznikají více než jedna vypočtená teplota, přidružené časy pro teplotu měla by být přidána doba provozu. "Plus kumulativní" v tabulce znamená teplotní kombinaci specifikované teploty pro (např. teplotní kombinace po dobu 50 let pro třídu 5 zahrnuje: 20 °C po dobu 14 let a následně 60 °C více než 25 let, následovalo 80 °C po dobu 10 let, následovalo 90 °C během 1 roku, následovalo 100 °C v průběhu 100 hodin).

<sup>c</sup> Povoleno pouze v případě, že teplota během poruchy nemůže stoupnout nad 65 °C.

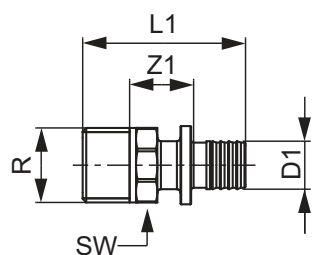
# TECEflex – Rozměrové výkresy

## TECEflex s vnitřním závitem



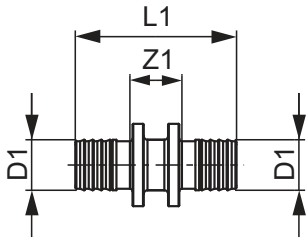
Dimenze	Červená mosaz/Křemíkový bronz				Standardní mosaz			
	Obj. č.	Z1	L1	SW	Obj. č.	Z1	L1	SW
16 x Rp 1/2"	705102	13	43	25	765002	13	43	27
20 x Rp 1/2"	705103	12	45	25	765003	13	45	27
20 x Rp 3/4"	705104	13	46	31	765004	15	48	32
25 x Rp 1"	705106	15	58	38	765009	15	58	40
25 x Rp 3/4"	705105	15	54	31	765007	16	56	32
32 x Rp 1"	705107	16	67	38	765008	16	67	40
40 x Rp 1 1/2"	705108	20	75	53	765010	20	75	56
50 x Rp 2"	705109	24	88	67	-	-	-	-
63 x Rp 2"	705110	22	94	67	-	-	-	-

## TECEflex s vnějším závitem



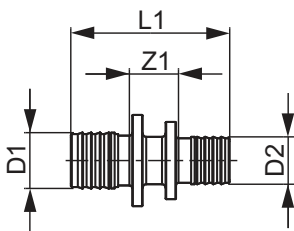
Dimenze	Červená mosaz/Křemíkový bronz				Standardní mosaz			
	Obj. č.	Z1	L1	SW	Obj. č.	Z1	L1	SW
16 x R 1/2"	705601	18	46	21	765502	18	46	21
16 x R 3/4"	705602	18	47	27	765506	18	47	27
16 x R 3/8"	-	-	-	-	765514	18	44	22
20 x R 1/2"	705603	18	48	21	765503	18	48	21
20 x R 3/4"	705604	18	49	27	765504	18	49	17
25 x R 1"	705606	22	62	34	765508	22	63	24
25 x R 3/4"	705605	21	59	27	765507	19	57	22
32 x R 1"	705607	23	71	34	765509	25	73	34
32 x R 1 1/4"	705608	25	75	42	765510	25	75	43
40 x R 1 1/4"	705609	28	81	42	765511	28	81	43
50 x R 1 1/2"	705610	29	89	48	765512	30	88	48
63 x R 2"	705611	28	100	60	765513	30	99	60

TECEflex spojka



Dimenze	Červená mosaz/Křemíkový bronz			PPSU			Standardní mosaz		
	Obj. č.	Z1	L1	Obj. č.	Z1	L1	Obj. č.	Z1	L1
14 x 14	720594	14	43	736014	-	-	-	-	-
16 x 16	706216	14	43	736016	15	48	766016	14	43
20 x 20	706220	14	48	736020	16	53	766020	14	48
25 x 25	706225	17	64	736025	16	64	766025	17	64
32 x 32	706232	19	81	736032	24	81	766032	19	81
40 x 40	706240	24	91	736040	28	91	766040	24	91
50 x 50	706250	26	103	-	-	-	766050	26	103
63 x 63	706263	28	118	-	-	-	766063	28	118

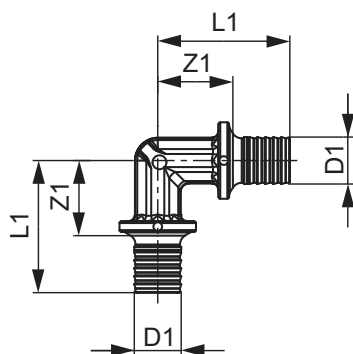
TECEflex redukována spojka



Dimenze	Červená mosaz/Křemíkový bronz			PPSU			Standardní mosaz		
	Obj. č.	Z1	L1	Obj. č.	Z1	L1	Obj. č.	Z1	L1
16 x 14	720595	14	43	736501	18	47	-	-	-
20 x 14	-	-	-	736502	19	50	-	-	-
20 x 16	706603	14	45	736503	15	50	766503	14	45
25 x 16	706604	15	53	736504	15	56	766504	15	53
25 x 20	706605	15	56	736505	16	58	766505	15	56
32 x 20	706606	16	64	736506	23	70	766506	16	64
32 x 25	706607	18	72	736507	23	75	766507	18	72
40 x 32	706608	22	87	736508	27	87	766508	22	87
50 x 40	706609	25	97	-	-	-	766509	25	97
63 x 50	706610	26	110	-	-	-	-	-	-

# TECEflex – Rozměrové výkresy

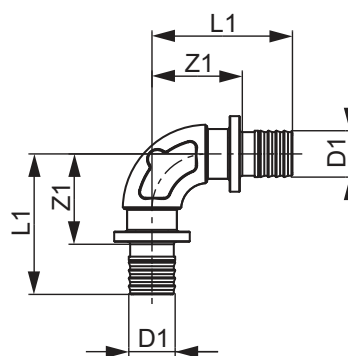
## Koleno TECEflex 90°



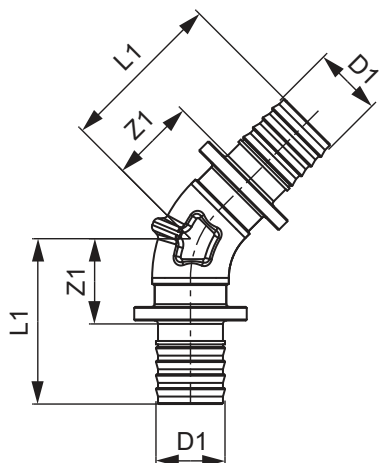
Dimenze	Obj. č.	PPSU		Standardní mosaz		
		Z1	L1	Obj. č.	Z1	L1
14 x 14	737014	24	39	-	-	-
16 x 16	737016	22	38	767016	23	38
20 x 20	737020	24	43	767020	25	42
25 x 25	737025	28	52	767025	30	54
32 x 32	737032	35	64	767032	35	66
40 x 40	737040	41	73	767040	38	73
50 x 50	-	-	-	767050	45	84
63 x 63	-	-	-	767063	53	99

## TECEflex koleno 90°, optimalizovaná tlaková ztráta, červená mosaz/křemíkový bronz

Dimenze	Obj. č.	Z1	L1
14 x 14	720593	26	41
16 x 16	707316	26	41
20 x 20	707320	28	45
25 x 25	707325	33	57
32 x 32	707332	39	70
40 x 40	707340	49	82
50 x 50	707350	55	93
63 x 63	707363	61	107

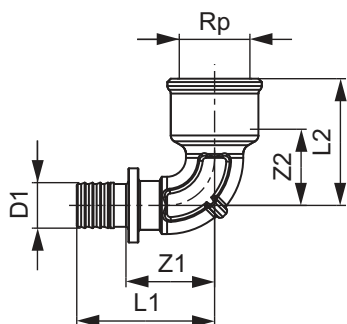


TECEflex koleno 45°



Dimenze	Červená mosaz/Křemíkový bronz			Standardní mosaz		
	Obj. č.	Z1	L1	Obj. č.	Z1	L1
25 x 25	707167	25	49	767125	19	42
32 x 32	707168	30	61	767132	22	53
40 x 40	707169	34	67	767140	22	56
50 x 50	707165	39	77	-	-	-
63 x 63	707166	39	84	-	-	-

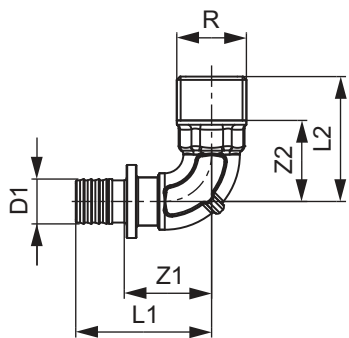
TECEflex koleno s vnitřním závitem



Dimenze	Červená mosaz/Křemíkový bronz					Standardní mosaz				
	Obj. č.	Z1	Z2	L1	L2	Obj. č.	Z1	Z2	L1	L2
16 x Rp 1/2"	708101	22	23	41	38	768016	26	16	41	31
20 x Rp 1/2"	708102	28	24	45	39	768020	26	18	43	33
20 x Rp 3/4"	708103	30	25	47	43	768002	29	23	46	40
25 x Rp 3/4"	708104	35	31	58	48	768025	31	24	54	40
32 x Rp 1"	708105	38	34	69	53	768032	36	25	67	45
40 x Rp 1 1/2"	708106	49	44	82	65	-	-	-	-	-
50 x Rp 1 1/2"	708107	55	40	93	62	-	-	-	-	-

# TECEflex – Rozměrové výkresy

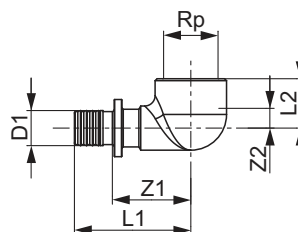
TECEflex koleno s vnějším závitem



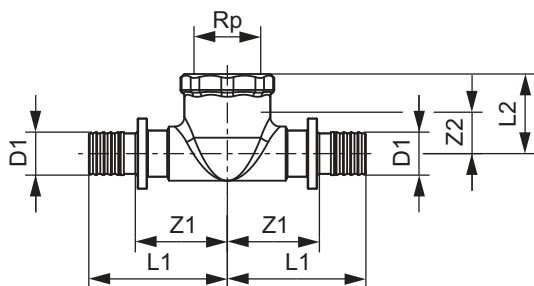
Dimenze	Červená mosaz/Křemíkový bronz				Standardní mosaz					
	Obj. č.	Z1	Z2	L1	L2	Obj. č.	Z1	Z2	L1	L2
16 x R 1/2"	707801	26	24	41	38	767516	23	24	37	37
20 x R 1/2"	707802	28	26	45	40	767520	23	26	40	39
20 x R 3/4"	707803	28	26	45	41	767501	25	26	42	40
25 x R 1"	707805	33	30	57	47	767526	31	43	55	60
25 x R 3/4"	707804	33	30	57	44	767525	27	30	51	45
32 x R 1"	707806	38	36	69	53	767532	32	39	63	56

TECEflex kompaktní koleno, červená mosaz/křemíkový bronz

Dimenze	Obj. č.	Z1	Z2	L1	L2
16 x Rp 1/2"	708100	30	8	45	19

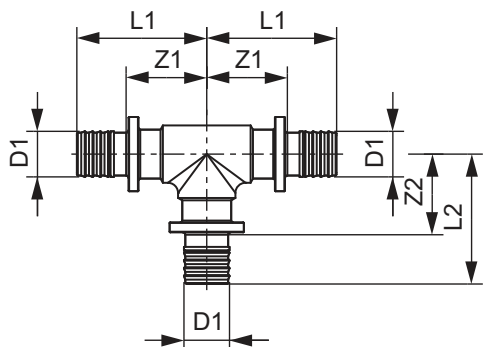


T-kus s vnitřním závitem TECEflex



Dimenze	Červená mosaz/Křemíkový bronz				Standardní mosaz					
	Obj. č.	Z1	Z2	L1	L2	Obj. č.	Z1	Z2	L1	L2
16 x Rp 1/2" x 16	709801	29	13	44	25	769516	26	16	41	31
20 x Rp 1/2" x 20	709802	29	13	46	25	769520	26	18	43	33
25 x Rp 1/2" x 25	709803	32	13	55	25	769522	28	10	51	25
25 x Rp 3/4" x 25	709804	34	16	56	29	769525	31	23	54	40
32 x Rp 1/2" x 32	-	-	-	-	-	769527	29	7	60	22
32 x Rp 1" x 32	709805	40	20	71	35	769532	35	26	66	45
40 x Rp 1/2" x 40	-	-	-	-	-	769534	30	10	64	26
40 x Rp 1" x 40	709806	44	23	76	40	769540	37	28	70	48
50 x Rp 1 1/4" x 50	709807	51	29	89	48	-	-	-	-	-
63 x Rp 1 1/2" x 63	709808	56	35	101	54	-	-	-	-	-

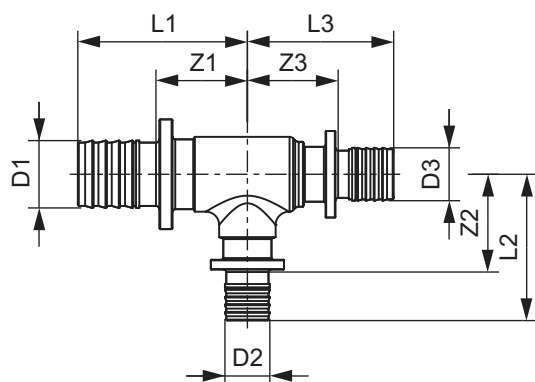
T-kus s vnějším závitem TECEflex



Dimenze	Červená mosaz/Křemíkový bronz					PPSU					Standardní mosaz				
	Obj. č.	Z1	Z2	L1	L2	Obj. č.	Z1	Z2	L1	L2	Obj. č.	Z1	Z2	L1	L2
14 x 14 x 14	720591	24	24	39	39	-	-	-	-	-	-	-	-	-	-
16 x 16 x 16	710116	24	24	39	39	730916	17	22	34	38	760016	23	23	38	38
20 x 20 x 20	710120	25	25	42	42	730920	19	25	38	43	760020	25	25	42	42
25 x 25 x 25	710125	30	30	54	54	730925	24	28	48	52	760025	30	30	54	54
32 x 32 x 32	710132	35	35	66	66	730932	34	34	64	64	760032	35	35	66	66
40 x 40 x 40	710140	43	43	76	76	730940	41	41	73	73	760040	39	39	73	73
50 x 50 x 50	710150	49	49	87	87	-	-	-	-	-	-	-	-	-	-
63 x 63 x 63	710163	54	54	99	99	-	-	-	-	-	-	-	-	-	-

# TECEflex – Rozměrové výkresy

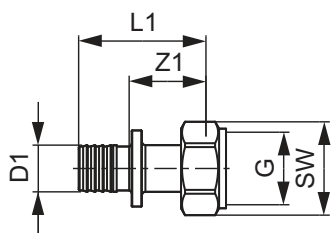
TECEflex T-kus redukovaný



Dimenze	Červená mosaz/Křemíkový bronz							PPSU						Standardní mosaz								
	Obj. č.	Z1	Z2	Z3	L1	L2	L3	Obj. č.	Z1	Z2	Z3	L1	L2	L3	Obj. č.	Z1	Z2	Z3	L1	L2	L3	
16 x 14 x 16	720592	24	24	24	39	39	39	-	-	-	-	-	-	-	-	-	-	-	-	-	-	-
16 x 20 x 16	710601	25	25	25	40	42	40	730504	19	22	19	35	41	35	760504	25	23	25	40	40	40	-
20 x 16 x 16	710602	25	25	25	42	40	40	730508	22	24	22	41	40	38	760508	23	25	23	40	40	38	-
20 x 16 x 20	710603	24	25	24	41	40	41	730509	22	24	22	40	40	40	760509	23	25	23	40	40	40	-
20 x 20 x 16	710604	25	25	25	42	42	40	730511	19	24	19	38	43	35	760511	25	25	25	42	42	40	-
20 x 25 x 20	710609	29	28	29	46	52	46	730521	21	24	21	40	48	40	760521	29	27	29	46	50	46	-
25 x 16 x 16	-	-	-	-	-	-	-	730516	22	27	22	46	44	38	760516	25	29	23	48	43	38	-
25 x 16 x 20	710605	28	29	27	51	44	44	730544	22	27	22	46	44	41	760544	25	29	23	48	43	40	-
25 x 16 x 25	710606	27	29	27	50	43	50	730514	22	27	22	46	44	46	760514	25	29	29	48	43	48	-
25 x 20 x 20	710607	27	29	25	50	46	42	730522	19	28	19	43	46	38	760522	27	29	25	50	46	42	-
25 x 20 x 25	710608	28	29	28	51	46	51	730515	19	28	19	43	46	43	760515	27	29	27	50	46	50	-
25 x 32 x 25	-	-	-	-	-	-	-	-	-	-	-	-	-	-	-	-	-	-	-	-	-	-
32 x 16 x 32	710610	29	32	29	60	47	60	730537	26	31	26	55	47	55	760537	26	32	26	57	47	57	-
32 x 20 x 25	-	-	-	-	-	-	-	-	-	-	-	-	-	-	-	-	-	-	-	-	-	-
32 x 20 x 32	710611	30	32	30	61	49	61	730519	28	31	28	57	50	57	760519	28	32	28	59	49	59	-
32 x 25 x 25	710613	31	34	32	62	57	56	730520	32	32	28	60	55	52	760520	31	34	30	62	57	54	-
32 x 25 x 32	710612	31	34	31	62	57	62	730523	32	32	32	60	55	60	760523	31	34	31	62	57	62	-
40 x 20 x 40	710614	33	36	33	66	53	66	730536	31	34	31	63	53	63	760536	29	35	29	63	52	63	-
40 x 25 x 32	-	-	-	-	-	-	-	-	-	-	-	-	-	-	-	-	-	-	-	-	-	-
40 x 25 x 40	710615	35	37	35	69	61	69	730533	35	34	35	67	58	67	760533	33	37	33	66	60	66	-
40 x 32 x 32	710617	38	38	41	72	69	72	730525	38	38	36	70	67	64	760525	36	38	33	70	69	66	-
40 x 32 x 40	710616	38	38	38	72	69	72	730524	38	38	38	70	67	70	760524	36	38	36	70	69	70	-
50 x 20 x 50	710618	35	42	35	74	59	74	-	-	-	-	-	-	-	-	-	-	-	-	-	-	-
50 x 25 x 50	710619	37	43	37	76	67	76	-	-	-	-	-	-	-	760534	34	42	34	72	65	72	-
50 x 32 x 50	710620	40	44	40	79	75	79	-	-	-	-	-	-	-	760526	37	43	37	76	74	76	-
50 x 40 x 50	710621	44	48	44	83	81	83	-	-	-	-	-	-	-	-	-	-	-	-	-	-	-
63 x 32 x 63	710622	44	49	44	89	80	89	-	-	-	-	-	-	-	-	-	-	-	-	-	-	-
63 x 50 x 63	710623	50	54	50	95	92	95	-	-	-	-	-	-	-	-	-	-	-	-	-	-	-

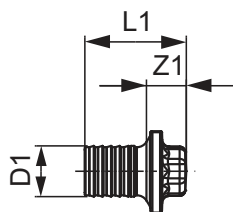


TECEflex šroubové připojení, ploché těsnění



Dimenze	Červená mosaz/Křemíkový bronz				Standardní mosaz			
	Obj. č.	Z1	L1	G SW	Obj. č.	Z1	L1	G SW
16 x 1/2"	717601	22	37	1/2" 24	767578	22	37	1/2" 24
16 x 3/4"	717602	19	34	3/4" 29	767570	19	34	3/4" 29
16 x 3/8"	-	-	-	- -	767579	22	37	3/8" 19
20 x 1"	717604	20	37	1" 37	767576	20	37	1" 37
20 x 3/4"	717603	23	40	3/4" 29	767572	23	40	3/4" 29
25 x 1"	717605	29	53	1" 37	767574	29	53	1" 37
25 x 1 1/4"	717606	20	44	1 1/4" 46	-	-	-	- -
32 x 1 1/2"	717608	22	53	1 1/2" 52	-	-	-	- -
32 x 1 1/4"	717607	31	62	1 1/4" 46	-	-	-	- -

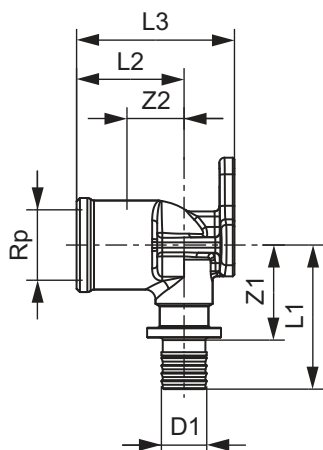
TECEflex zátka



Dimenze	Obj. č.	PPSU		Standardní mosaz		
		Z1	L1	Obj. č.	Z1	L1
16	730616	11	27	765116	9	23
20	730620	11	30	765120	9	26

# TECEflex – Rozměrové výkresy

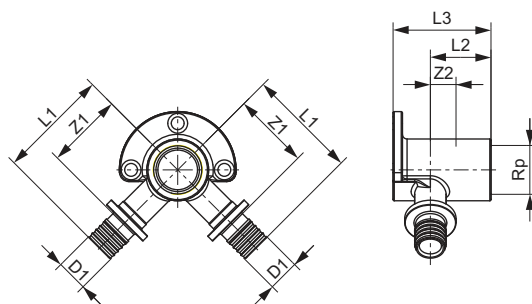
## TECEflex nástěnka



Dimenze	Červená mosaz/Křemíkový bronz						Standardní mosaz					
	Obj. č.	Z1	Z2	L1	L2	L3	Obj. č.	Z1	Z2	L1	L2	L3
14 x Rp 1/2"	720590	28	17	43	32	47	-	-	-	-	-	-
16 x Rp 1/2"	708610	28	17	43	32	47	768516	26	12	41	27	42
20 x Rp 1/2"	708611	28	17	45	32	47	768520	26	12	43	27	42
20 x Rp 3/4"	708612	32	19	49	35	50	768525	29	15	46	31	46
25 x Rp 3/4"	708613	33	19	57	35	54	768526	31	11	54	28	46

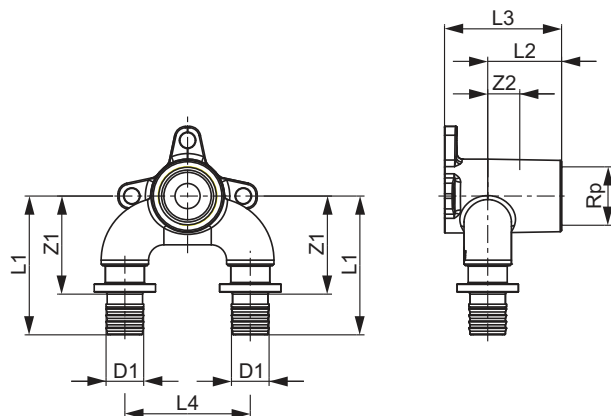
## TECEflex dvojitá nástěnka, standardní mosaz

Dimenze	Obj. č.	Z1	Z2	L1	L2	L3
16 x 1/2" x 16	768501	33	11	48	26	42



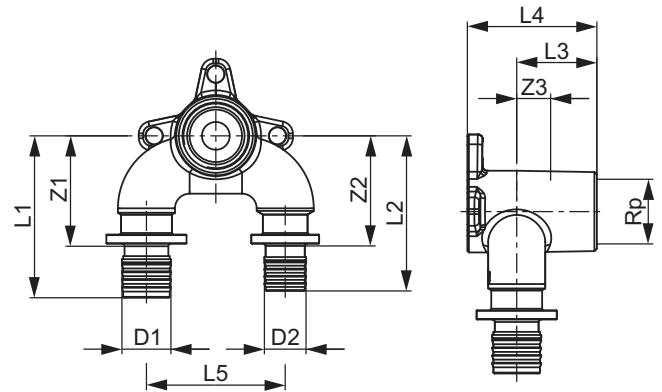
## TECEflex U-dvojitá nástěnka, optimalizovaná tlaková ztráta, červená mosaz / silikonový bronz

Dimenze	Obj. č.	Z1	Z2	L1	L2	L3	L4
16 x Rp 1/2" x 16	708625	37	12	51	27	42	45
20 x Rp 1/2" x 20	708626	26	11	53	26	42	45



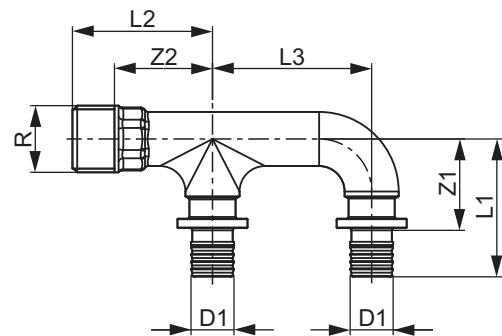
Redukovaná U dvojitá nástěnka TECEflex, optimalizovaná tlaková ztráta, červená mosaz/křemíkový bronz

Dimenze	Obj. č.	Z1	Z2	Z3	L1	L2	L3	L4	L5
16 x Rp 1/2" x 20	708606	36	36	11	50	53	26	42	45
20 x Rp 1/2" x 16	708607	36	36	11	53	50	26	42	45

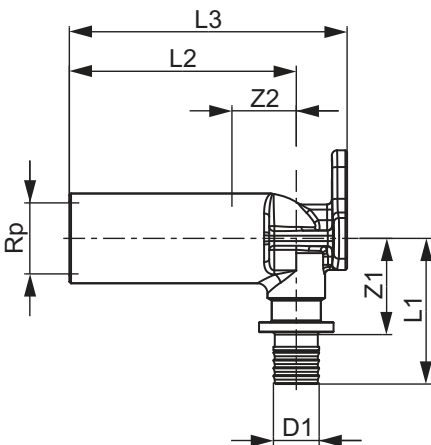


TECEflex dvojitě připojení, optimalizovaná tlaková ztráta, červená mosaz/křemíkový bronz

Dimenze	Obj. č.	Z1	Z2	L1	L2	L3
16 x R 1/2"	708608	29	31	43	44	50



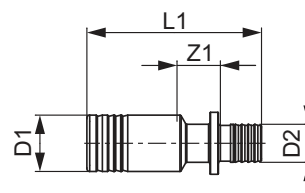
TECEflex dlouhá nástěnka



Dimenze	Červená mosaz/Křemíkový bronz						Standardní mosaz					
	Obj. č.	Z1	Z2	L1	L2	L3	Obj. č.	Z1	Z2	L1	L2	L3
16 x Rp 1/2"	708614	28	19	43	67	82	768502	25	25	40	67	82

TECEflex přechodka pro napojení hygienického boxu z červená mosaz/křemíkový bronz

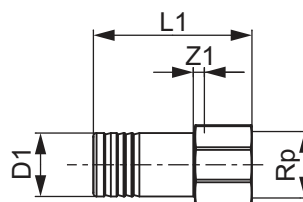
Dimenze	Obj. č.	Z1	L1
16	716340	15	62
20	716341	15	64



# TECEflex – Rozměrové výkresy

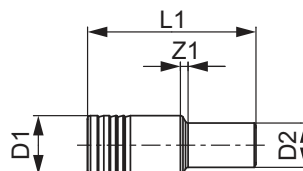
Adaptér TECE z červená mosaz/křemíkový bronz vnitřním závitem pro hygienickou box

Dimenze	Obj. č.	Z1	L1
Rp 1/2"	716344	4	50



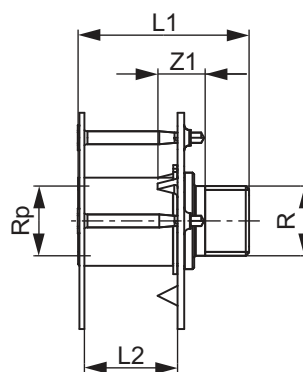
Lisovaný pájený adaptér pro hygienický box

Dimenze	Obj. č.	Z1	L1
15 mm	716342	3	57
18 mm	716343	2	57



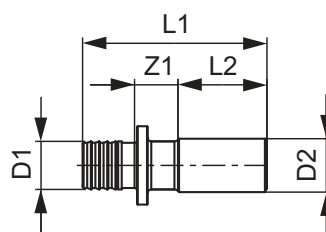
Univerzální stěnová průchodka TECEflex z červená mosaz/křemíkový bronz

Dimenze	Obj. č.	Z1	L1	L2
R 1/2" x Rp 1/2"	708706	14	51	18-25



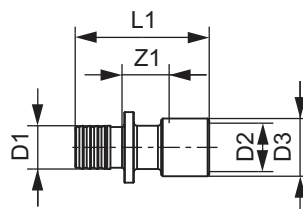
TECEflex pájecí a lisovací přechodka z červená mosaz/křemíkový bronz

Dimenze	Obj. č.	Z1	L1	L2
16 x 15 mm Cu	716316	10	50	25
20 x 18 mm Cu	716320	10	52	25
20 x 22 mm Cu	716321	10	52	25
25 x 22 mm Cu	716325	12	60	25
32 x 28 mm Cu	716332	13	69	25



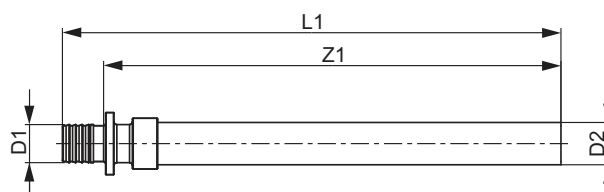
TECEflex Cu pájecí přechodka TECEflex standardní mosaz

Dimenze	Obj. č.	Z1	L1
14 x 15/18 mm Cu	713914	15	42
16 x 15/18 mm Cu	713916	15	42
20 x 18/22 mm Cu	713920	13	45
25 x 22/28 mm Cu	713925	18	60
32 x 28/32 mm Cu	713932	18	72



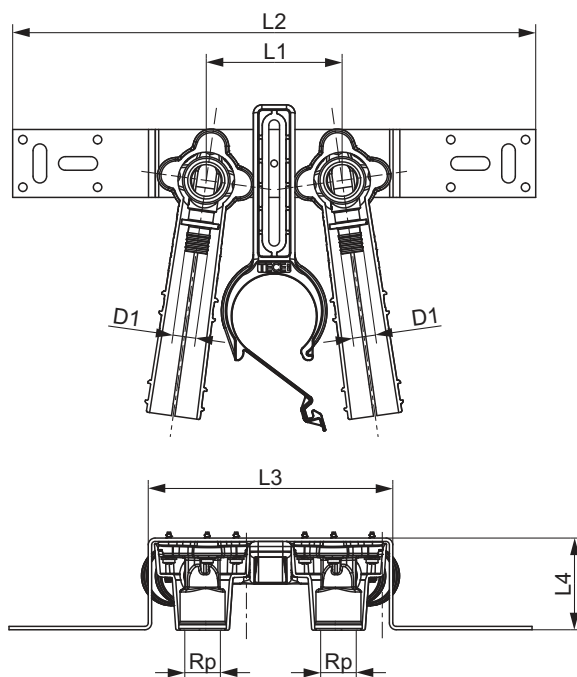
Měděná trubka pro systémový adaptér TECEflex

Dimenze	Obj. č.	Z1	L1
16 x 15 mm Cu	713816	162	177



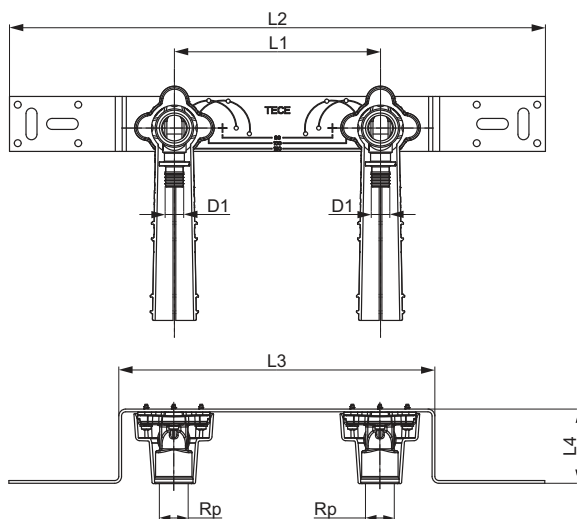
Montážní jednotka TECEflex s nástěnkami, červená mosaz/křemíkový bronz, zvukotěsným pouzdrem a úchytem HT odpadního potrubí

Dimenze	Obj. č.	L1	L2	L3	L4
16 x Rp 1/2"	720565	80	308	144	54



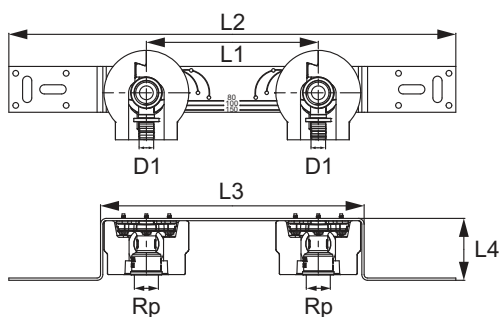
Montážní jednotka TECEflex s nástěnkami, červená mosaz/křemíkový bronz a zvukotěsnými prvky

Dimenze	Obj. č.	L1	L2	L3	L4
16 x Rp 1/2"	720560	150	390	230	54
20 x Rp 1/2"	720562	150	390	230	54



Montážní jednotka TECEflex s nástěnkami, křemíkový bronz a zvukotěsnící prvky

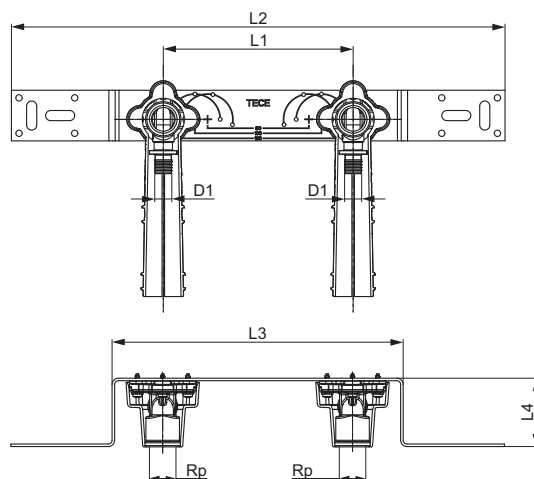
Dimenze	Obj. č.	L1	L2	L3	L4
16 x Rp 1/2"	720567	150	390	230	54
20 x Rp 1/2"	720568	150	390	230	54



# TECEflex – Rozměrové výkresy

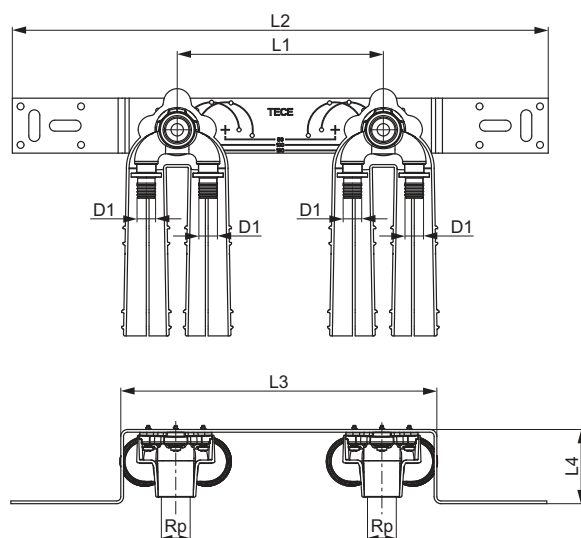
Montážní jednotka TECEflex s nástěnkami zhotovená ze standardní mosazi

Dimenze	Obj. č.	L1	L2	L3	L4
16 x Rp 1/2"	765130	150	390	230	54



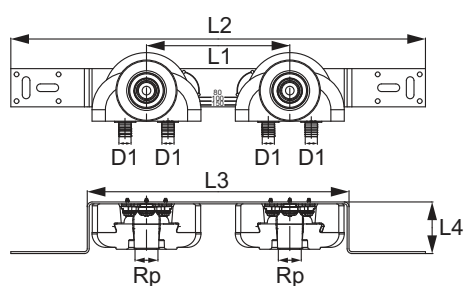
Montážní jednotka TECEflex se dvěma U nástěnkami, červená mosaz/křemíkový bronz a zvukotěsné prvky.

Dimenze	Obj. č.	L1	L2	L3	L4
16 x Rp 1/2" x 16	720566	150	390	230	54



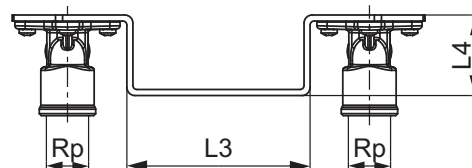
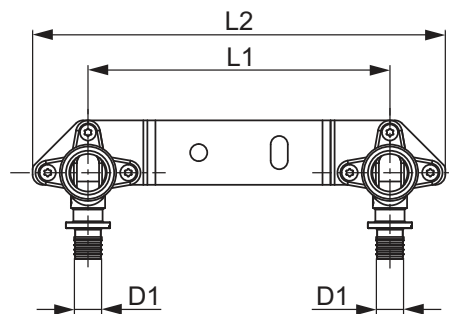
Montážní jednotka TECEflex s nástěnkami, křemíkový bronz a zvukotěsnící prvky

Dimenze	Obj. č.	L1	L2	L3	L4
16 x Rp 1/2" x 16	720569	150	434	274	54



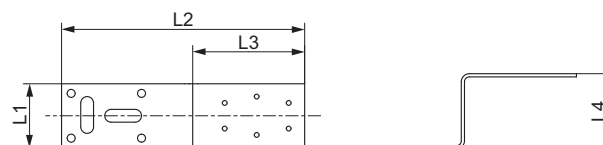
## Montážní jednotka TECEflex s nástěnkami z červená mosaz/křemíkový bronz

Dimenze	Obj. č.	L1	L2	L3	L4
16 x Rp 1/2"	720550	150	205	91	40



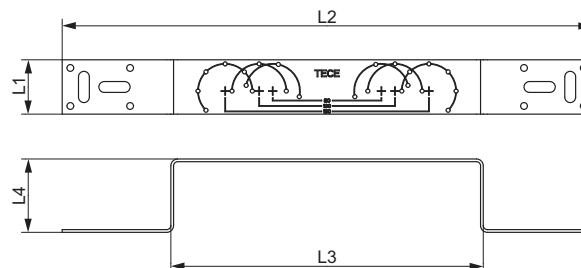
## Upevnění TECE zhotovené z pozinkované oceli, jednoduchý

Obj. č.	L1	L2	L3	L4
720527	40	150	70	47



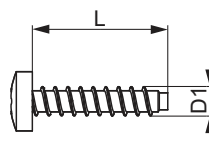
## Upevnění TECE zhotovené z pozinkované oceli, dvojitý

Obj. č.	L1	L2	L3	L4
720528	40	390	230	54



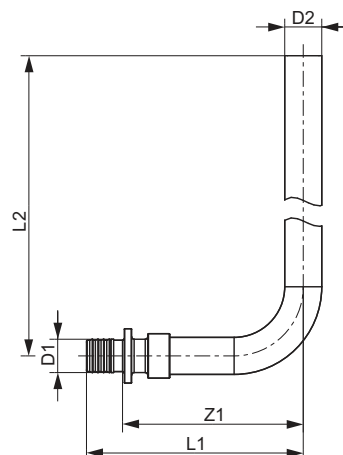
## TECE šroub

Dimenze	Obj. č.	L1
3,5 x 16 mm	720524	16



## Montážní koleno 15 mm TECEflex pro připojení radiátorů, poniklovaná měď

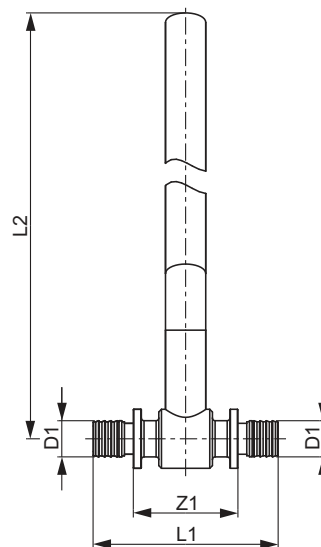
Dimenze	Obj. č.	Z1	L1	L2
16 x 15 mm Cu	714016	73	88	289
20 x 15 mm Cu	714020	73	90	289
16 x 15 mm Cu	714516	73	88	1089



# TECEflex – Rozměrové výkresy

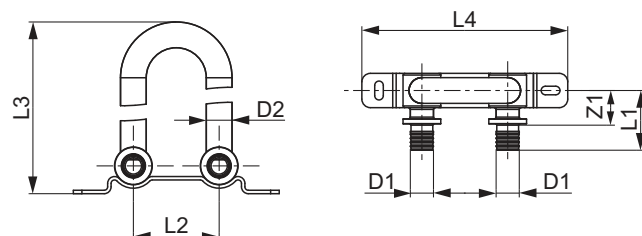
## Montážní T-kus 15 mm TECEflex pro připojení radiátorů, poniklovaná měď

Dimenze	Obj. č.	Z1	L1	L2
16 x 15 mm Cu	715016	40	69	289
20 x 15 mm Cu	715020	40	74	290



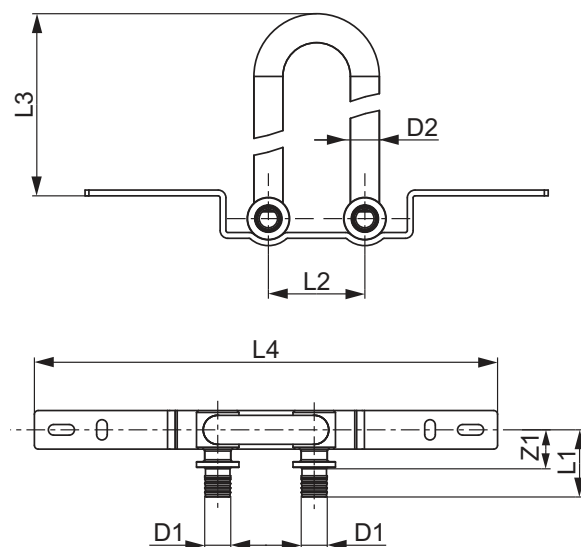
## Montážní garnitura TECEflex pro připojení radiátorů, podlahová montáž, 15 mm poniklovaná měď

Dimenze	Obj. č.	Z1	L1	L2	L3	L4
16 x 15 mm Cu	714901	20	35	50	333	120



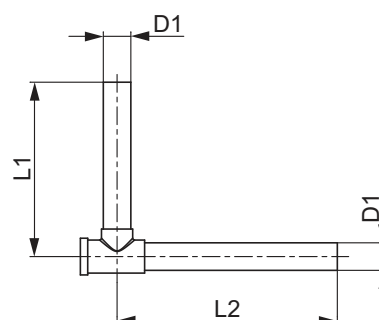
## Montážní garnitura TECEflex pro připojení radiátorů, stěnová montáž, 15 mm poniklovaná měď

Dimenze	Obj. č.	Z1	L1	L2	L3	L4
16 x 15 mm Cu	714905	20	35	50	225	240



## Rohové šroubení TECE radiátoru pro připojení ze soklové lišty

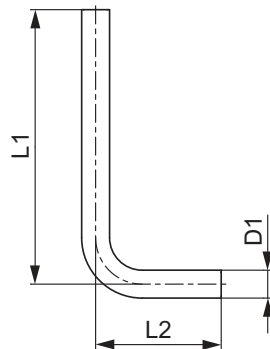
Dimenze	Obj. č.	L1	L2
15 mm Cu	730010	95	120





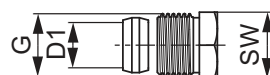
## SL Kolena radiátoru TECE pro připojení ze soklové lišty

Dimenze	Obj. č.	L1	L2
15 mm Cu	730025	155	75



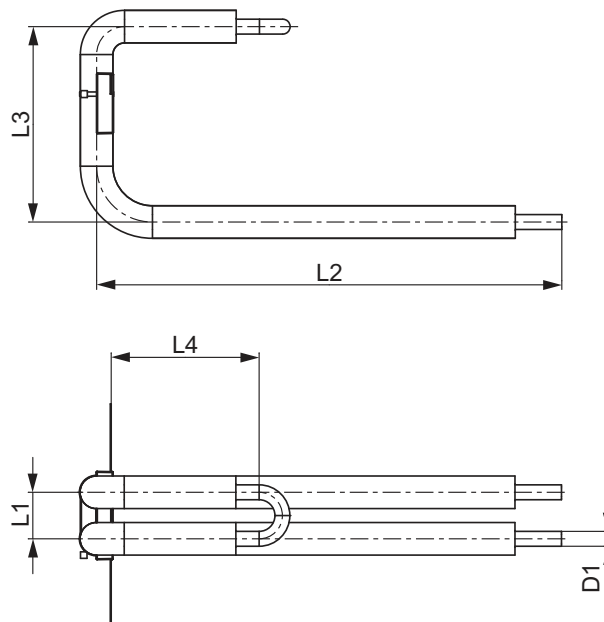
## Svěrné šroubení TECE 1/2" vnější závit

Dimenze	Obj. č.	G	SW
15 mm x R 1/2"	717501	1/2"	22



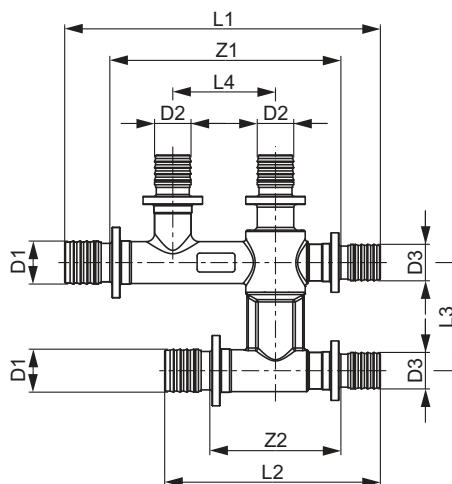
## TECEflex montážní jednotka pro připojení radiátorů se zabudovaným podomítkovým ventilem

Dimenze	Obj. č.	L1	L2	L3	L4
16	714907	50	500	210	165



## Křížová tvarovka TECEflex

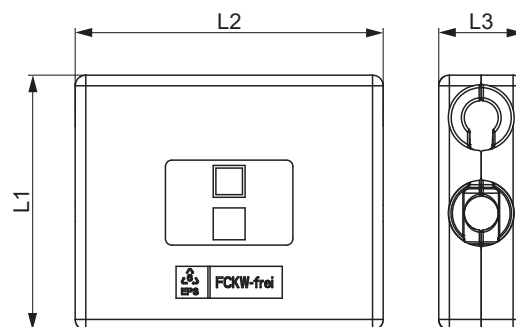
Dimenze	Obj. č.	Z1	Z2	L1	L2	L3	L4
16 x 16 x 16	718501	84	46	114	76	38	38
20 x 16 x 16	718502	86	49	116	80	40	38
20 x 16 x 20	718503	86	49	119	82	40	38



# TECEflex – Rozměrové výkresy

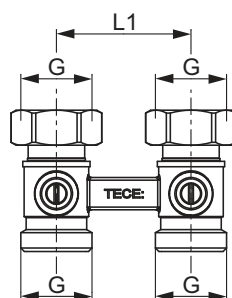
Ochranná krabice TECEflex zhotovená z PS pro křížové tvarovky

Dimenze	Obj. č.	L1	L2	L3
16-20	718020	102	124	36



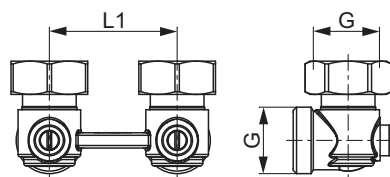
Dvoutrubkový ventilový blok TECE H-kus, přímý typ

Dimenze	Obj. č.	L1	G
3/4" EC x 3/4" EC	8740435	50	3/4"



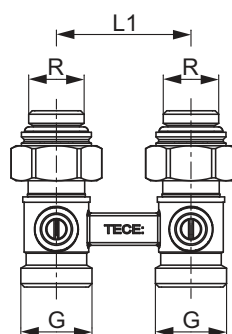
Dvoutrubkový ventilový blok TECE H-kus, rohový typ

Dimenze	Obj. č.	L1	G
3/4" EC x 3/4" EC	8740436	50	3/4"



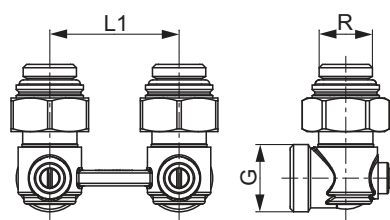
Dvoutrubkový ventilový blok TECE H-kus 1/2" MT, rovný typ

Dimenze	Obj. č.	L1	G
3/4" EC x R 1/2"	8740437	50	3/4"



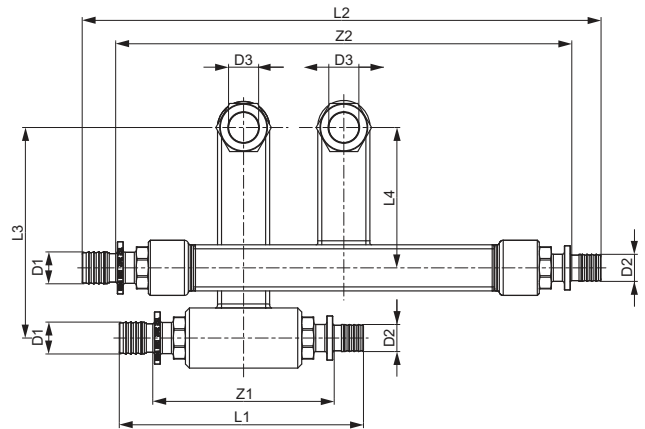
Dvoutrubkový ventilový blok TECE H-kus 1/2" MT, rohový typ

Dimenze	Obj. č.	L1	G
3/4" EC x R 1/2"	8740438	50	3/4"



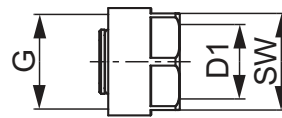
## Sada TECEflex připojovací garnitura z pozinkované mosazi

Dimenze	Obj. č.	Z1	Z2	L1	L2	L3	L4
16 x 16 x 15 mm Cu	730110	90	227	120	257	105	70
20 x 20 x 15 mm Cu	730115	91	227	124	261	105	70
20 x 16 x 15 mm Cu	730120	91	228	122	259	105	70
16 x 20 x 15 mm Cu	730125	91	228	122	259	105	70
16 x zátka x 15 mm Cu	730130	-	-	97	234	105	70
Zátka x 16 x 15 mm Cu	730135	-	-	97	234	105	70



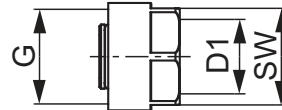
## Eurokonus svěrné šroubení TECEflex pro celoplastové potrubí

Dimenze	Obj. č.	G	SW
14	713014	3/4"	27
16	713516	3/4"	27
20	713020	3/4"	27



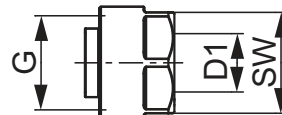
## Eurokosun svěrné šroubení TECEflex pro vícevrstvé kompozitní potrubí TECEflex

Dimenze	Obj. č.	G	SW
14	713314	3/4"	27
16	713316	3/4"	27
20	713320	3/4"	27



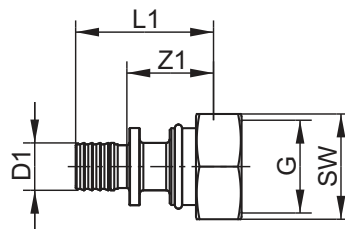
## Svěrné šroubení Eurokonus od TECE splňující EC pro napojení na měděné potrubí

Dimenze	Obj. č.	G	SW
3/4" pro měděné potrubí 15 x 1	8740439	3/4"	27



## TECEflex přechodka Eurokonus 3/4" s lisovacím spojem TECEflex ze standardní mosazi

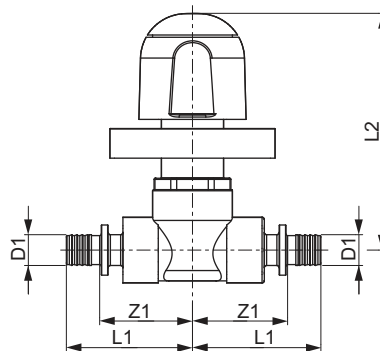
Dimenze	Obj. č.	Z1	L1	G	SW
16	763616	25	39	3/4"	30
20	763620	26	43	3/4"	30



# TECEflex – Rozměrové výkresy

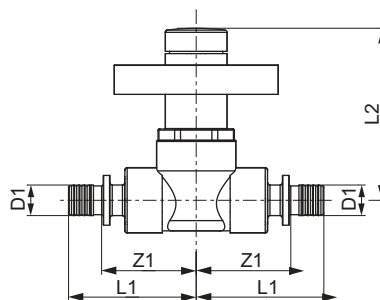
## TECEflex podomítkový průtočný ventil UP s kolečkem

Dimenze	Obj. č.	Z1	L1	L2
16 x 16	751016	28	42	104
20 x 20	751020	28	46	104



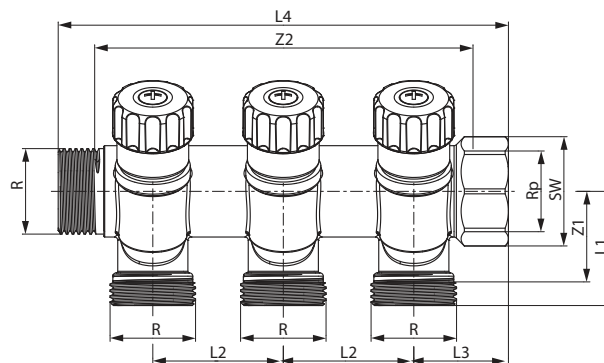
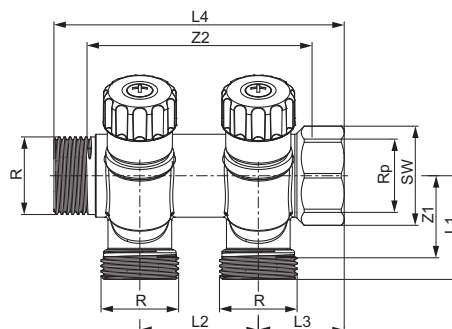
## TECEflex podomítkový průtočný ventil UP se záslepkou

Dimenze	Obj. č.	Z1	L1	L2
16 x 16	751116	28	42	76
20 x 20	751120	28	46	76



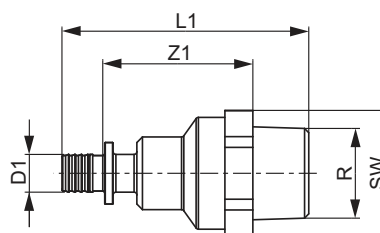
## Univerzální rozdělovač TECE s uzávěrem, standardní mosaz

Dimenze	Obj. č.	Z1	Z2	L1	L2	L3	L4	SW
3/4" x 3/4" EC trojcestný	8730006	28	73	35	40	29	98	32
3/4" x 3/4" EC dvojcestný	8730007	28	133	35	40	29	138	32



## Bezpečnostní plynový ventil TECEflex instalace svisle nahoru nebo vodorovně

Dimenze	Obj. č.	Z1	L1	SW
20 x R 1" GFG 2.5/TSO	750202	58	91	41
25 x R 1" GFG 2.5/TSO	750204	59	99	41
25 x R 1" GFG 4/TSO	750206	59	99	41
32 x R 1" GFG 4/TSO	750208	60	107	41
32 x R 1" GFG 6/TSO	750210	60	107	41



Potrubní systémy

**TECElogo  
NÁSUVNÝ  
SPOJOVACÍ  
SYSTÉM**

SEZNAM SORTIMENTU 2020



	Strana
Vícevrstvé potrubí	332
Lisované připojení	335
Násuvné montážní prvky	342
Násuvné připojení radiátoru	346
Násuvný rozdělovač	351
Systémové komponenty	354
Nářadí	356
Náhradní díly	359
Technické informace	361
Rozměrové výkresy	363

Násuvné tvarovky TECElogo lze použít pouze s originálním potrubím TECElogo. Záruka se nevztahuje na případy použití nesystémových součástí.

Dodací jednotka 1 (DU 1) nelze měnit z technických důvodů.

## TECElogo – Vícevrstvé potrubí

### TECElogo instalační systém

Instalační systém TECElogo je univerzálně použitelný systém o rozměrech 16-63 mm, který byl certifikován DVGW (tj. Německá asociace pro aplikace plynu a vody). Je vhodný pro vytápění a pitnou vodu. V závislosti na typu potrubí splňuje všechny požadavky DIN ISO 21003 pro aplikační třídu 5/10 bar pro topnou instalaci nebo aplikační třídu 2/10 bar pro rozvody pitné vody. Zpracování a pokládka musí být provedena v souladu s DIN EN 806, DIN EN 1717 a národními doplňkovými normami DIN 1988, specifické specifikace a v souladu s příslušnými normami. Zkouška těsnosti byla provedena v souladu s návodem k použití ZVSHK, vydání leden 2011. Proplachování podle DIN EN 806-4 nebo ZVSHK (tzn. Německé centrální sdružení instalatérství, topení a klimatizace) návod k použití, vydání říjen 2004.

### Systémové komponenty:

Vícevrstvé kompozitní potrubí TECElogo podle DIN EN ISO 21003 se skládá z nosného potrubí prolínkováného elektronovým paprskem polyethylen (PE-Xc) nebo polyetylén s vysokou hustotou se zvýšenou teplotní odolností (PE-RT typ 2), mezivrstva ze sváru hliníkového potrubí a vnější ochranná vrstva z polyethylenu (PE-RT).

### TECElogo-Push:

Násuvné tvarovky s integrovanou záchytnou technologií pro bezproblémové připojení. Závitové armatury z červené mosazi / křemíkového bronzu, vyrobené bez závitového kování polyfenylsulfonu (PPSU). Jako alternativa jsou k dispozici tvarovky ze standardní mosazi.

### Vícevrstvé potrubí TECElogo PE-Xc/Al/PE-RT

Vícevrstvé potrubí podle DIN EN 21003 pro rozvody pitné vody a topení.  
100 % kyslíková bariéra.

Dimenze	Obj. č.	DU 1	DU 2	DU 3
16 - Role	8700016	100 m	1000 m	2000 m
20 - Role	8700020	100 m	700 m	1400 m
25 - Role	8700025	50 m	350 m	700 m
16 - Tyč	8700116	100 m	-	-
20 - Tyč	8700120	70 m	-	-
25 - Tyč	8700125	45 m	-	-
32 - Tyč	8700132	30 m	-	-
40 - Tyč	8700140	15 m	-	-
50 - Tyč	8700150	15 m	-	-
63 - Tyč	8700163	5 m	-	-

(každá tyč 5 m)



### Vícevrstvé potrubí TECElogo PE-Xc/Al/PE-RT ve vnější černé chráničce

Vícevrstvé potrubí podle DIN EN 21003 pro rozvody pitné vody a topení v černé chráničce. 100 % kyslíková bariéra.

Dimenze	Obj. č.	DU 1	DU 2	DU 3
16 - Role	8700216	75 m	525 m	1050 m
20 - Role	8700220	50 m	350 m	700 m
25 - Role	8700225	25 m	175 m	350 m



### Vícevrstvé potrubí TECElogo PE-Xc/Al/PE-RT předizolované, 6 mm izolace, červená

Vícevrstvé potrubí podle normy DIN EN ISO 21003 pro rozvody pitné vody a vytápění s 6 mm izolací PE ( $\lambda_R = 0,04 \text{ W/mK}$ ) a fólie PE odolná proti opotřebení (barva: červená). Lze použít v souladu s normou DIN 1988-200 (tabulka 8, čís. 4/5 a tabulka 9, čís. 6).

Dimenze	Obj. č.	DU 1	DU 2	DU 3
16 - Izolace 6 mm	8701616	75 m	300 m	600 m
20 - Izolace 6 mm	8701620	75 m	300 m	600 m
25 - Izolace 6 mm	8701625	50 m	200 m	400 m





**Vícevrstvé potrubí TECElogo PE-Xc/Al/PE-RT předizolované, 9 mm izolace**

Vícevrstvé potrubí podle normy DIN EN ISO 21003 pro rozvody pitné vody a vytápění s 9 mm izolací PE ( $\lambda_R = 0,04 \text{ W/mK}$ ) a fólie PE odolná proti opotřebení (barva: červená). Lze použít v souladu s normou EnEV 2009 (příloha 5, tabulka 1, řádek 7) a normou DIN 1988-200 (tabulka 8, č. 1).



Dimenze	Obj. č.	DU 1	DU 2	DU 3
16 - Izolace 9 mm	8700316	75 m	225 m	450 m
20 - Izolace 9 mm	8700320	75 m	225 m	450 m
25 - Izolace 9 mm	8700325	50 m	150 m	300 m

**Vícevrstvé potrubí TECElogo PE-Xc/Al/PE-RT předizolované, 13 mm izolace**

Vícevrstvé potrubí podle normy DIN EN ISO 21003 pro rozvody pitné vody a vytápění s 13 mm izolací PE ( $\lambda_R = 0,04 \text{ W/mK}$ ) a fólie PE odolná proti opotřebení (barva: červená). Lze použít v souladu s normou EnEV 2009 (příloha 5, tabulka 1, řádek 5 a 6) a normou DIN 1988-200 (tabulka 8, č. 2 a 6).



Dimenze	Obj. č.	DU 1	DU 2	DU 3
16 - Izolace 13 mm	8701416	50 m	150 m	300 m
20 - Izolace 13 mm	8701420	50 m	150 m	300 m
25 - Izolace 13 mm	8701425	25 m	100 m	200 m
16 - Izolace 13 mm	8700816	75 m	150 m	300 m
20 - Izolace 13 mm	8700820	75 m	150 m	300 m

**Vícevrstvé potrubí TECElogo PE-RT/Al/PE-RT**

Vícevrstvé potrubí podle DIN EN 21003 pro rozvody pitné vody a topení. 100 % kyslíková bariéra.



Dimenze	Obj. č.	DU 1	DU 2	DU 3
16 - Role	8705016	100 m	1000 m	2000 m
20 - Role	8705020	100 m	700 m	1400 m
25 - Role	8705025	50 m	350 m	700 m
16 - Tyč	8705116	100 m	-	-
20 - Tyč	8705120	70 m	-	-
25 - Tyč	8705125	45 m	-	-
32 - Tyč	8705132	<b>NEW</b>	30 m	-

(každá tyč 5 m)

**Vícevrstvé potrubí TECElogo PE-RT/Al/PE-RT ve vnější černé chrániče**

Vícevrstvé potrubí s hliníkovou vrstvou pro rozvody pitné vody a topení ve vnější chrániče (barva: černá) podle normy DIN EN 21003. 100 % kyslíková bariéra.



Dimenze	Obj. č.	DU 1	DU 2	DU 3
16 - Role	8705216	75 m	525 m	1050 m
20 - Role	8705220	50 m	350 m	700 m
25 - Role	8705225	25 m	175 m	350 m

## TECElogo – Vícevrstvé potrubí

Vícevrstvé potrubí TECElogo PE-RT/Al/PE-RT předizolované, 6 mm izolace, červená

Vícevrstvé potrubí podle normy DIN EN ISO 21003 pro rozvody pitné vody a vytápění s 6 mm izolací PE ( $\lambda_R = 0,04 \text{ W/mK}$ ) a fólie PE odolná proti opotřebení (barva: červená). Lze použít v souladu s normou DIN 1988-200 (tabulka 8, čís. 4/5 a tabulka 9, čís. 6).



Dimenze	Obj. č.	DU 1	DU 2	DU 3
16 - Izolace 6 mm	8702116	75 m	300 m	600 m

**TECElogo-Push vnitřní závit**  
Tlaková objímka pro potrubí  
TECElogo.

Červená mosaz/Křemíkový bronz

Standardní mosaz\*



Dimenze	DU 1	DU 2	Obj. č.	Obj. č.
16 x Rp 1/2"	10 ks	100 ks	8713002	8610002
20 x Rp 1/2"	10 ks	100 ks	8713003	8610003
20 x Rp 3/4"	10 ks	80 ks	8713004	8610004
25 x Rp 1"	5 ks	50 ks	8713006	8610006
25 x Rp 3/4"	10 ks	50 ks	8713005	8610005
32 x Rp 1"	1 ks	20 ks	8713007	8610007
40 x Rp 1 1/2"	1 ks	20 ks	8713008	8610008
50 x Rp 2"	1 ks	8 ks	8713009	8610009
63 x Rp 2"	1 ks	4 ks	8713010	-

**TECElogo-Push vnější závit**

Červená mosaz/Křemíkový bronz

Standardní mosaz\*



Dimenze	DU 1	DU 2	Obj. č.	Obj. č.
16 x R 1/2"	10 ks	100 ks	8713102	8610102
16 x R 3/4"	10 ks	100 ks	8713103	8610103
16 x R 3/8"	10 ks	100 ks	-	8610100
20 x R 1/2"	10 ks	80 ks	8713104	8610104
20 x R 3/4"	10 ks	50 ks	8713105	8610105
25 x R 1"	10 ks	50 ks	8713107	8610107
25 x R 3/4"	10 ks	50 ks	8713106	8610106
32 x R 1"	1 ks	20 ks	8713108	8610116
40 x R 1 1/4"	1 ks	20 ks	8713109	8610117
50 x R 1 1/2"	1 ks	8 ks	8713110	8610118
63 x R 2"	1 ks	4 ks	8713111	-

**Spojka TECElogo-Push, PPSU**

Násuvná spojka se dvěma O-kroužky. Pro rozvody pitné vody a rozvody vytápění.



Dimenze	Obj. č.	DU 1	DU 2
16 x 16	8710516	10 ks	80 ks
20 x 20	8710520	10 ks	80 ks
25 x 25	8710525	10 ks	80 ks
32 x 32	8710532	1 ks	20 ks
40 x 40	8710540	1 ks	20 ks
50 x 50	8710550	1 ks	8 ks
63 x 63	8710563	1 ks	4 ks

\* K volbě materiálů se podívejte do informace na str. 362.

## TECElogo – Lisované připojení

### Redukční spojka TECElogo-Push, PPSU

Násuvná redukční spojka se dvěma O-kroužky. Pro rozvody pitné vody a rozvody vytápění.



Dimenze	Obj. č.	DU 1	DU 2
20 x 16	8710616	10 ks	80 ks
25 x 16	8710620	10 ks	80 ks
25 x 20	8710625	10 ks	80 ks
32 x 20	8710632	1 ks	20 ks
32 x 25	8710633	1 ks	20 ks
40 x 32	8710640	1 ks	20 ks
50 x 40	8710650	1 ks	8 ks
63 x 50	8710663	1 ks	4 ks

### Koleno TECElogo-Push 90° PPSU

Násuvné koleno spojka se dvěma O-kroužky. Pro rozvody pitné vody a rozvody vytápění.



Dimenze	Obj. č.	DU 1	DU 2
16 x 16	8710716	10 ks	100 ks
20 x 20	8710720	10 ks	50 ks
25 x 25	8710725	10 ks	40 ks
32 x 32	8710732	1 ks	20 ks
40 x 40	8710740	1 ks	8 ks
50 x 50	8710750	1 ks	4 ks
63 x 63	8710763	1 ks	4 ks

### Násuvné koleno TECElogo-Push 90° PPSU

Násuvné koleno se dvěma O-kroužky. Pro rozvody pitné vody a rozvody vytápění.



Dimenze	Obj. č.	DU 1	DU 2
16 x 16	8711116	10 ks	100 ks
20 x 20	8711120	10 ks	50 ks
25 x 25	8711125	10 ks	40 ks

### Koleno TECElogo-Push 45°, červená mosaz/křemíkový bronz

Násuvné koleno se dvěma O-kroužky. Pro rozvody pitné vody a rozvody vytápění.



Dimenze	Obj. č.	DU 1	DU 2
25 x 25	8711225	10 ks	40 ks
32 x 32	8711232	5 ks	20 ks
40 x 40	8711240	2 ks	20 ks
50 x 50	8711250	2 ks	10 ks
63 x 63	8711263	1 ks	5 ks

Koleno s vnitřním závitem  
TECElogo-Push

Červená mosaz/Křemíkový bronz

Standardní mosaz\*



Dimenze	DU 1	DU 2	Obj. č.	Obj. č.
16 x Rp 1/2"	10 ks	100 ks	8713202	8610202
20 x Rp 1/2"	10 ks	100 ks	8713203	8610203
20 x Rp 3/4"	10 ks	80 ks	8713204	8610204
25 x Rp 3/4"	10 ks	50 ks	8713205	8610205
32 x Rp 1"	1 ks	20 ks	8713206	8610206

Koleno s vnějším závitem  
TECElogo-Push

Červená mosaz/Křemíkový bronz

Standardní mosaz\*



Dimenze	DU 1	DU 2	Obj. č.	Obj. č.
16 x R 1/2"	10 ks	100 ks	8713302	8610302
20 x R 1/2"	10 ks	80 ks	8713303	8610303
20 x R 3/4"	10 ks	80 ks	8713304	8610304
25 x R 1"	10 ks	50 ks	8713306	8610306
25 x R 3/4"	10 ks	50 ks	8713305	8610305
32 x R 1"	1 ks	20 ks	8713307	8610312

T-kus TECElogo-Push s vnitřním závitem

Červená mosaz/Křemíkový bronz

Standardní mosaz\*



Dimenze	DU 1	DU 2	Obj. č.	Obj. č.
16 x Rp 1/2" x 16	10 ks	80 ks	8713402	8610402
20 x Rp 1/2" x 20	10 ks	50 ks	8713403	8610403
25 x Rp 3/4" x 25	10 ks	40 ks	8713404	8610404
32 x Rp 1" x 32	1 ks	8 ks	8713405	8610406
40 x Rp 1" x 40	1 ks	8 ks	8713406	8610408
50 x Rp 1 1/4" x 50	1 ks	4 ks	8713407	8610410
63 x Rp 1 1/2" x 63	1 ks	4 ks	8713408	-

\* K volbě materiálů se podívejte do informace na str. 362.

## TECElogo – Lisované připojení

### T-kus TECElogo-Push, PPSU

Násuvný T-kus se dvěma O-kroužky. Pro rozvody pitné vody a rozvody vytápění.

Dimenze	Obj. č.	DU 1	DU 2
16 x 16 x 16	8710916	10 ks	40 ks
20 x 20 x 20	8710920	10 ks	40 ks
25 x 25 x 25	8710925	10 ks	40 ks
32 x 32 x 32	8710932	1 ks	8 ks
40 x 40 x 40	8710940	1 ks	8 ks
50 x 50 x 50	8710950	1 ks	4 ks
63 x 63 x 63	8710963	1 ks	4 ks



### Redukční T-kus TECElogo-Push, PPSU

Násuvný redukční T-kus se dvěma O-kroužky. Pro rozvody pitné vody a rozvody vytápění.

Dimenze	Obj. č.	DU 1	DU 2
20 x 16 x 16	8711004	10 ks	40 ks
20 x 16 x 20	8711005	10 ks	40 ks
20 x 20 x 16	8711006	10 ks	40 ks
20 x 25 x 20	8711011	10 ks	40 ks
25 x 16 x 16	8711007	10 ks	40 ks
25 x 16 x 25	8711008	10 ks	40 ks
25 x 20 x 20	8711009	10 ks	40 ks
25 x 20 x 25	8711010	10 ks	40 ks
32 x 16 x 32	8711012	1 ks	8 ks
32 x 20 x 32	8711013	1 ks	8 ks
32 x 25 x 32	8711014	1 ks	8 ks
32 x 25 x 25	8711015	1 ks	8 ks
40 x 25 x 40	8711017	1 ks	8 ks
40 x 32 x 40	8711018	1 ks	8 ks
40 x 32 x 32	8711019	1 ks	8 ks
50 x 25 x 50	8711020	1 ks	4 ks
50 x 32 x 50	8711021	1 ks	4 ks
63 x 32 x 63	8711022	1 ks	4 ks
63 x 50 x 63	8711023	1 ks	4 ks



### Záslepka TECElogo-Push, PPSU

Násuvná záslepka se dvěma O-kroužky. Pro rozvody pitné vody a rozvody vytápění.

Dimenze	Obj. č.	DU 1	DU 2
16	8710817	10 ks	50 ks
20	8710821	10 ks	50 ks



**Lisovací přechod na měď TECElogo-Push, červená mosaz/křemíkový bronz**

Lisovací přechod na potrubí z nerezové oceli nebo mědi s násuvným přípojným TECElogo-Push se dvěma O-kroužky.



Dimenze	Obj. č.	DU 1	DU 2
16 x 15 mm	8730100	10 ks	100 ks
20 x 18 mm	8730101	10 ks	100 ks
25 x 22 mm	8730102	10 ks	50 ks

**Přechodka s převlečnou maticí TECElogo-Push, s plochým těsněním****Červená mosaz/Křemíkový bronz****Standardní mosaz\***

Dimenze	DU 1	DU 2	Obj. č.	Obj. č.
16 x 1/2"	5 ks	80 ks	8733201	8630201
16 x 3/4"	5 ks	80 ks	8733202	8630202
16 x 3/8"	5 ks	80 ks	-	8630200
20 x 3/4"	5 ks	50 ks	8733203	8630203
25 x 1"	5 ks	50 ks	8733204	8630204
32 x 1 1/4"	1 ks	20 ks	8733205	8630205
40 x 1 1/2"	1 ks	20 ks	-	8630207

**Nástěnka TECElogo-Push****Červená mosaz/Křemíkový bronz****Standardní mosaz\***

Dimenze	DU 1	DU 2	Obj. č.	Obj. č.
16 x Rp 1/2"	10 ks	80 ks	8723002	8620002
20 x Rp 1/2"	10 ks	60 ks	8723004	8620003

**Univerzální nástěnka TECElogo-Push, červená mosaz / silikonový bronz**

Univerzální dvojitá nástěnka s 20mm násuvnou tvarovkou s vnějším závitem pro lisované propojení TECElogo-Push s integrovanou funkcí úchytu. Pro rozvody pitné vody a rozvody vytápění.



Dimenze	Obj. č.	DU 1	DU 2
20 x Rp 1/2"	8723003	10 ks	60 ks

**Poznámka:**

Ve spojení s těčkem TECElogo-Push nebo sníženým těčkem si sami vytvoříte dvojitou nástěnku.

## TECElogo – Lisované připojení

### Univerzální dvojitá nástěnka TECElogo-Push, červená mosaz / silikonový bronz

Univerzální dvojitá nástěnka s 20mm násuvnou tvarovkou s vnějším závitem pro lisované propojení TECElogo-Push s integrovanou funkcí úchytu. Pro rozvody pitné vody a rozvody vytápění.

Dimenze	Obj. č.	DU 1	DU 2
20 x Rp 1/2" x 20	8723011	10 ks	40 ks



### Dvojitá nástěnka TECElogo-Push standardní mosaz\*

Dimenze	Obj. č.	DU 1	DU 2
16 x Rp 1/2" x 16	8620007	10 ks	40 ks



### TECElogo-Push dlouhá nástěnka s univerzálním napojením, červená mosaz / křemíkový bronz

Nástěnka dlouhá s univerzálním napojením, s 20mm násuvnou tvarovkou s vnějším závitem pro lisované propojení TECElogo-Push Pro rozvody pitné vody a rozvody vytápění.

Dimenze	Obj. č.	DU 1	DU 2
20 x Rp 1/2"	8723008	10 ks	50 ks



#### Poznámka:

Ve spojení s těčkem TECElogo-Push nebo sníženým těčkem si sami vytvoříte dvojitou nástěnku.

### Nástěnka TECElogo-Push, dlouhá, standardní mosaz\*

Dimenze	Obj. č.	DU 1	DU 2
16 x Rp 1/2"	8620008	10 ks	50 ks



### Univerzální nástěnka TECElogo, červená mosaz / silikonový bronz

Univerzální stěnová průchodka s 16mm vnějším závitem na jedné straně pro tvarovky TECElogo Push s integrovaným uchycením. Vhodné pro rozvody pitné vody a topení. S tlakovým těsnícím kroužkem, závitem a zvukovou izolací, nastavitelná pro tloušťku stěn v rozsahu 18-25 mm.

Dimenze	Obj. č.	DU 1	DU 2
16 x Rp 1/2"	8723009	10 ks	40 ks





Montážní jednotka TECElogo-Push 150 mm standardní mosaz\*

Dimenze	Obj. č.	DU 1	DU 2
16 x Rp 1/2"	8620009	10 ks	40 ks



## TECElogo – Násuvné montážní prvky

### TECE zvuková izolace nástěnek

Zvukotěsný prvek pro nástěnky TECEflex a TECElogo. Pro minimalizaci přenosu hluku konstrukcí; skládá se ze zvukově izolačních vložek a zvukotěsného krytu.



Dimenze	Obj. č.	DU 1	DU 2
Pro 1/2" dvojitě nástěnky	718017	10 ks	40 ks
Pro 1/2" dvojitě U nástěnky, dlouhé	718022	10 ks	40 ks
Pro 1/2" dvojitě U nástěnky	718024	10 ks	40 ks

Upozornění: Není vhodné pro použití s těsnícím systémem Seal system.

### TECE zvuková izolace pro nástěnky

Zvukotěsný prvek pro nástěnky TECEflex a TECElogo. Pro minimalizaci přenosu hluku konstrukcí.



Obj. č.	DU 1	DU 2
718026	10 ks	100 ks

**Montážní krytka Seal System od TECE s těsnící objímkou**

Znovu použitelná speciální montážní krytka pro montáž těsnících objímek pro pisoáry ve stavební fázi. Vhodné pro testování těsnosti a tlakové zkoušky se vzduchem nebo vodou. S kovovým závitem zhotoveným z materiálu vhodného pro pitnou vodu, včetně těsnící objímky Seal System.



Dimenze	Obj. č.	DU 1
1/2"	704802	6 ks

**Těsnící krytka Seal System od TECE**

Těsnící krytka k vytvoření standardům odpovídající těsnění pro zdiva v prostorech vystavených vodě podle DIN 18534 (2017).

Úniky vody způsobené netěsnými závitovými spoji mezi nástěnkami a ventily se svádí k odtoku ze zdi. Vhodné pro mnoho produktů mimo sortiment TECE.



Dimenze	Obj. č.	DU 1
1/2"	704801	10 ks

Ve spojení s těsnícím límcem Seal System a s vhodným těsnícím tmelem. Vhodnost pro externí produkty lze nalézt v technické informaci.

**Těsnící límec Seal System od TECE**

Těsnící límec Seal System k utěšňování proti průnikům vlhkosti do zdiva přes trubkové spoje.

Délka x šířka: 140 x 140 mm



Dimenze	Obj. č.	DU 1
1/2"	704803	10 ks

**Těsnící souprava Seal System od TECE pro výplně zdí**

Těsnící souprava Seal System se skládá z:

- 2 x montážních krytek
- 2 x těsnící objímek
- 2 x těsnících límců



Obj. č.	DU 1
704805	1 ks

**Upevnění TECE zhotovené z pozinkované oceli, jednoduchý**

K upevnění nástěnek TECEflex a TECElogo, rohový pro jednu nástěнку, zhotoveno z pozinkované oceli.



Obj. č.	DU 1	DU 2
720527	10 ks	80 ks

## TECElogo – Násuvné montážní prvky

### Upevnění TECE zhotovené z pozinkované oceli, dvojitý

K upevnění nástěnek TECEflex a TECElogo, uhlový pro dvě nástěnky, zhotoveno z pozinkované oceli. Vhodné pro rozteče 150 a 80 mm.

Obj. č.	DU 1	DU 2
720528	5 ks	20 ks



### TECE šroub

K upevnění nástěnek TECEflex a TECElogo na výše uvedené upevnění z pozinkované oceli.

Dimenze	Obj. č.	DU 1	DU 2
3,5 x 16 mm	720524	100 ks	3000 ks



### TECE vodící oblouk

Vodící oblouk z plastu pro vyvedení potrubí ze stěrky.

Dimenze	Obj. č.	DU 1	DU 2
14-17 mm	77910010	25 ks	200 ks
20 mm	77910011	25 ks	100 ks
25 mm	77910012	25 ks	100 ks



### TECElogo-Push montážní jednotka s nástěnkami, červená mosaz/Si-bronz

Smontovaná montážní jednotka, rozteč 80 mm. Skládá se ze dvou nástěnek TECElogo-Push, které jsou připevněny na nástěnném držáku TECE odolném proti kroucení. Ve zvukotěsném pouzdru se spojovacím materiálem. Pro rozvody pitné vody.

Dimenze	Rozteč	Obj. č.	DU 1	DU 2
16 x Rp 1/2"	80 mm	8720101	1 ks	5 ks
16 x Rp 1/2"	80 mm	8723101	1 ks	5 ks



### TECElogo-Push montážní jednotka s nástěnkami, červená mosaz/křemíkový bronz

Montážní jednotka, rozteč 150 mm. Skládá se ze dvou nástěnek TECElogo, které jsou připevněny na nástěnném držáku TECE odolném proti kroucení. Ve zvukotěsném pouzdru se spojovacím materiálem. Pro rozvody pitné vody.

Dimenze	Rozteč	Obj. č.	DU 1	DU 2
16 x Rp 1/2"	150 mm	8723100	1 ks	5 ks



**TECElogo-Push montážní jednotka DR mosaz**

Montážní jednotka, rozteč 150 mm. Skládá se ze dvou nástěnek TECElogo-Push, které jsou připevněny na nástěnném držáku TECE odolném proti kroucení. Ve zvukotěsném pouzdru se spojovacím materiálem. Pro rozvody pitné vody.

Dimenze	Rozteč	Obj. č.	DU 1	DU 2
16 x Rp 1/2"	150 mm	8720100	1 ks	5 ks

**TECElogo-Push montážní jednotka standardní mosaz**

Dimenze	Rozteč	Obj. č.	DU 1	DU 2
16 x Rp 1/2"	150 mm	8620100	1 ks	5 ks

**TECElogo-Push montážní jednotka standardní mosaz**

Dimenze	Rozteč	Obj. č.	DU 1	DU 2
16 x 1/2"	153 mm	8620103	1 ks	5 ks



## TECElogo – Násuvné připojení radiátoru

Ochranná krabice TECElogo zhotovená z PS pro křížové tvarovky

Ochranná krabice pro křížové tvarovky TECElogo.



Dimenze	Obj. č.	DU 1	DU 2
16-20	8740100	1 ks	1 ks

TECElogo-Push křížová tvarovka z mosazi, poniklovaná

Křížová tvarovka s násuvným připojením TECElogo s uchycením pomocí dvou O-kroužku. Pro rozvody vytápění.



Dimenze	Obj. č.	DU 1	DU 2
16 x 16 x 16	8740101	1 ks	10 ks
20 x 16 x 16	8740102	1 ks	10 ks
20 x 16 x 20	8740103	1 ks	10 ks

TECElogo montážní koleno pro připojení radiátoru

Koleno pro připojení radiátoru s křížovou tvarovkou pomocí násuvného připojení. Pro rozvody vytápění. Poniklovaná 15 mm měděná trubka.

Dimenze	Obj. č.	DU 1	DU 2
16 x 15 mm Cu	8740401	10 ks	50 ks
20 x 15 mm Cu	8740402	10 ks	50 ks



TECElogo montážní T-kus pro připojení radiátoru

Montážní T-kus s násuvným připojením s uchycením pomocí dvou O-kroužku. Pro rozvody vytápění. 15 mm měděná trubka, poniklovaná.

Dimenze	Obj. č.	DU 1	DU 2
16 x 15 mm Cu	8740403	10 ks	40 ks
20 x 15 mm Cu	8740404	10 ks	40 ks



TECElogo montážní sada pro připojení radiátoru

Montážní souprava pro připojení radiátoru s násuvným připojením s uchycením pomocí dvou O-kroužku. Pro kompaktní radiátor se zabudovaným ventilem, montáž k podlaze. Pro rozvody vytápění. 15 mm měděná trubka, poniklovaná.

Dimenze	Obj. č.	DU 1	DU 2
16 x 15 mm Cu	8740405	1 ks	5 ks



**TECElogo montážní sada pro připojení radiátoru**

Montážní souprava pro připojení radiátoru s násuvným připojením s uchyacením pomocí dvou O-kroužku. Pro kompaktní radiátor se zabudovaným ventilem, montáž ke zdi. Pro rozvody vytápění. 15 mm měděná trubka, poniklovaná.

Dimenze	Obj. č.	DU 1	DU 2
16 x 15 mm Cu	8740406	1 ks	5 ks

**Rohové šroubení TECE radiátoru pro připojení ze soklové lišty**

Zhotoveno z 15 mm poniklované Cu trubky, nastavitelné s výstupem k upevnění radiátoru na soupravu připojení radiátoru ze soklové lišty na TECEflex nebo TECElogo.

Dimenze	Obj. č.	DU 1	DU 2
15 mm Cu	730010	1 sada	25 sada

**SL Kolena radiátoru TECE pro připojení ze soklové lišty**

Zhotoveno z 15 mm poniklované Cu trubky. K připojení radiátoru na TECEflex nebo TECElogo se soupravou připojení radiátoru ze soklové lišty.

Dimenze	Obj. č.	DU 1	DU 2
15 mm Cu	730025	1 sada	20 sada

**Svěrné šroubení TECE 1/2" vnější závit**

15 mm poniklované svěrné šroubení k připojení kolene radiátoru na TECEflex/TECElogo nebo T-kusů k ventilům termostatu nebo šroubení radiátorů.

Dimenze	Obj. č.	DU 1	DU 2
15 mm x R 1/2"	717501	10 ks	150 ks

**Termostatická hlavice TECE**

Rozsah nastavení 1-5 na hlavici termostatu M 30 x 1,5 (ekvivalent pro 7-28 °C).

Obj. č.	DU 1	DU 2
8740430	1 ks	15 ks

**Termostatický ventil TECE, přímý typ**

Termostatický ventil, přímý typ, přednastavený.

Dimenze	Obj. č.	DU 1	DU 2
R 1/2" x Rp 1/2"	8740431	1 ks	20 ks



## TECElogo – Násuvné připojení radiátoru

### Termostatický ventil TECE, rohový typ

Termostatický ventil, rohový typ, přednastavený.

Dimenze	Obj. č.	DU 1	DU 2
R 1/2" x Rp 1/2"	8740432	1 ks	20 ks



### Regulační šroubení spojení radiátoru TECE, přímý typ

Regulační šroubové napojení pro radiátor, přímý typ.

Dimenze	Obj. č.	DU 1	DU 2
R 1/2" x Rp 1/2"	8740433	1 ks	20 ks



### Regulační šroubení spojení radiátoru TECE, rohový typ

Regulační šroubové napojení radiátoru, rohový typ.

Dimenze	Obj. č.	DU 1	DU 2
R 1/2" x Rp 1/2"	8740434	1 ks	20 ks



### Dvou trubkový ventilový blok TECE H-kus, přímý typ

Dvou trubkový ventilový blok pro radiátor, přímého typu s 3/4" svěrné šroubení Eurokonus.

Dimenze	Obj. č.	DU 1	DU 2
3/4" EC x 3/4" EC	8740435	1 ks	10 ks



### Dvou trubkový ventilový blok TECE H-kus, rohový typ

Dvou trubkový ventilový blok pro radiátor, rohového typu s 3/4" svěrné šroubení Eurokonus.

Dimenze	Obj. č.	DU 1	DU 2
3/4" EC x 3/4" EC	8740436	1 ks	10 ks



### Dvou trubkový ventilový blok TECE H-kus 1/2" MT, rovný typ

Dvou trubkový ventilový blok pro radiátor, rovného typu s 1/2" vnější závit a 3/4" svěrné šroubení Eurokonus.

Dimenze	Obj. č.	DU 1	DU 2
3/4" EC x R 1/2"	8740437	1 ks	10 ks



### Dvou trubkový ventilový blok TECE H-kus 1/2" MT, rohový typ

Dvou trubkový ventilový blok pro radiátor, rohového typu s 1/2" vnitřní závit a 3/4" svěrné šroubení Eurokonus.

Dimenze	Obj. č.	DU 1	DU 2
3/4" EC x R 1/2"	8740438	1 ks	10 ks





**TECElogo-Push připojovací garnitura**

SL připojovací garnitura z poniklované mosazi pro připojení ze soklové lišty. Sadu tvoří poniklované připojovací garnitury přívodu a zpátečky vč. 2 šroubení 1/2"; x 15 Cu, připojení pomocí potrubí TECElogo-Push.

Dimenze	Obj. č.	DU 1	DU 2
16 x 16 x 15 mm Cu	8740421	1 sada	10 sada
20 x 20 x 15 mm Cu	8740422	1 sada	10 sada
16 x zátka x 15 mm Cu	8740423	1 sada	10 sada
Zátka x 16 x 15 mm Cu	8740424	1 sada	10 sada

**TECElogo montážní jednotka pro připojení radiátoru**

Montážní jednotka pro připojení radiátorů typu VK, stěnová montáž, s předizolovaným potrubím, tloušťka izolace 9 mm,  $\lambda_R$  0,040 W/(mK).

Dimenze	Obj. č.	DU 1	DU 2
16	8740550	1 ks	5 ks

**TECElogo-Push přechodové šroubení na standardní mosaz**

Dimenze	Obj. č.	DU 1	DU 2
16 x 14 mm	8611210	10 ks	80 ks
20 x 16 mm	8611211	10 ks	80 ks
20 x 18 mm	8611205	10 ks	80 ks

**TECElogo-Push Eurokonus svěrné šroubení\***

Svěrné šroubení TECEflex pro vícevrstvé kompozitní potrubí. Pro rozvody vytápění.

Dimenze	Obj. č.	DU 1	DU 2
16 x 3/4" EC	8740216	10 ks	200 ks
20 x 3/4" EC	8740220	10 ks	200 ks

**Svěrné šroubení Eurokonus od TECE splňující EC pro napojení na měděné potrubí\***

Svěrné šroubení EC pro měděné potrubí 15 x 1 mm s poniklovanou převlečnou maticí 3/4" vnitřní závit.

Dimenze	Obj. č.	DU 1	DU 2
3/4" pro měděné potrubí 15 x 1	8740439	2 ks	100 ks

**Zátka pro tlakové testy TECElogo-Push s odvzdušněním, standardní mosaz**

Dimenze	Obj. č.	DU 1	DU 2
16	8640001	10 ks	50 ks



\* Svěrné šroubení Eurokonus nepodléhá žádným normám a jeho použití si musí zkontrolovat zákazník!

## TECElogo – Násuvné připojení radiátoru

TECElogo-Push Eurokonus přechodka s vnějším závitem, standardní mosaz

Vnější závit 3/4" svěrné šroubení Eurokonus.

Dimenze	Obj. č.	DU 1	DU 2
16 x 3/4"	8610108	10 ks	100 ks
20 x 3/4"	8610109	10 ks	50 ks



TECElogo-Push přechodové šroubení na potrubí s kovovými těsnicími prvky

Přechodka šroubového spoje pro potrubí z tvrdé mědi.

Dimenze	Obj. č.	DU 1	DU 2
16 x 15 mm Cu	8711206	10 ks	100 ks
20 x 22 mm Cu	8711207	10 ks	100 ks



**TECE rozdělovač topných okruhů z nerezové oceli bez průtokoměrů**

Napájecí rozdělovač nerezových radiátorů zhotovený z nerezové oceli prázdný 40 x 1,5 mm (mřížka z 1.4301) podle DIN EN 10088, s propojovací maticí G 1" na straně, s plochým těsněním, poniklovaná mosaz, odstup od topného okruhu 50 mm.

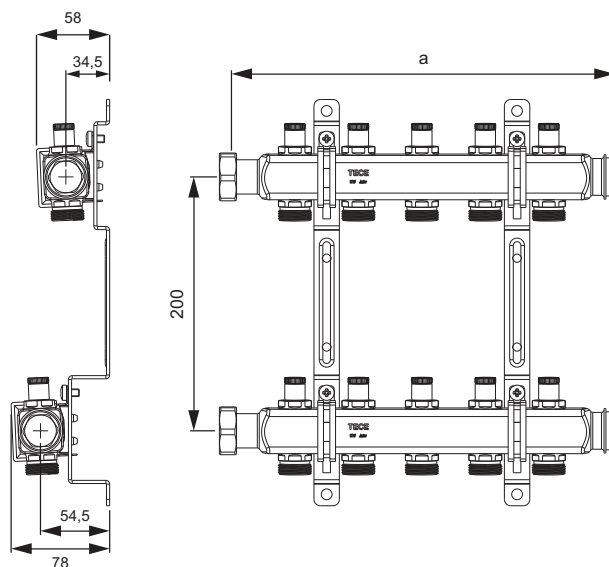
Plně smontovaný rozdělovač:

- Deska rozdělovače s integrovanými ovládacími ventily a černými ochrannými záslepkami podle DIN EN 1264-4, odtoková strana s trubicovými propojkami s vnějším závitem G 3/4", vnitřním kuželem podle DIN EN 16313, poniklovaná mosaz
- Dvě záslepky G 3/4", poniklovaná mosaz

Baleno v tvrzené lepence včetně:

- Dvou dvojitéch nástěnných konzol 200 x 54,4 x 34,5 s vložkami izolace proti konstrukční přenášenému zvuku (DIN 4109) včetně montážního materiálu (1 dvojité nástěnné konzoly pro rozdělovač se 2 topnými okruhy)
- Dvě plochá těsnění 1"

Dimenze	a	Obj. č.	DU 1
2 topných okruhů	152 mm	7 12540	1 ks
3 topných okruhů	202 mm	7 12541	1 ks
4 topných okruhů	252 mm	7 12542	1 ks
5 topných okruhů	302 mm	7 12543	1 ks
6 topných okruhů	352 mm	7 12544	1 ks
7 topných okruhů	402 mm	7 12545	1 ks
8 topných okruhů	452 mm	7 12546	1 ks
9 topných okruhů	502 mm	7 12547	1 ks
10 topných okruhů	552 mm	7 12548	1 ks
11 topných okruhů	602 mm	7 12549	1 ks
12 topných okruhů	652 mm	7 12550	1 ks



## TECElogo – Násuvný rozdělovač

TECE rozdělovač topného okruhu z nerezové oceli bez průtokoměrů a ovládacích ventilů

Napájecí rozvaděč radiátoru zhotovený z nerezové oceli prázdný 40 x 1,5 mm (mřížka z 1.4301) podle DIN EN 10088, s pojizovací maticí G 1" na straně, s plochým těsněním, poniklovaná mosaz, odstup od topného okruhu 50 mm.

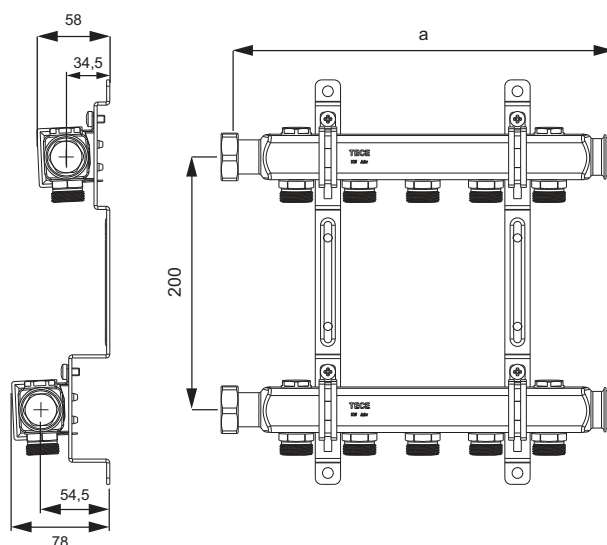
Plně smontovaný rozdělovač:

- Deska rozdělovače s trubkovými přípojkami na G 3/4" s vnějším závitem, vnitřní kužel podle DIN EN 16313, poniklovaná mosaz
- Dvě záslepky G 3/4", poniklovaná mosaz
- Čtyři záslepky G 1/2", poniklovaná mosaz

Baleno v tvrzené lepence včetně:

- Dvou dvojitéch nástěnných konzol 200 x 54,4 x 34,5 s vložkami izolace proti konstrukci přenášenému zvuku (DIN 4109) včetně montážního materiálu (1 dvojité nástěnné konzoly pro rozdělovač se 2 topnými okruhy)
- Dvě plochá těsnění 1"

Dimenze	a	Obj. č.	DU 1
2 topných okruhů	152 mm	7 12551	1 ks
3 topných okruhů	202 mm	7 12552	1 ks
4 topných okruhů	252 mm	7 12553	1 ks
5 topných okruhů	302 mm	7 12554	1 ks
6 topných okruhů	352 mm	7 12555	1 ks
7 topných okruhů	402 mm	7 12556	1 ks
8 topných okruhů	452 mm	7 12557	1 ks
9 topných okruhů	502 mm	7 12558	1 ks
10 topných okruhů	552 mm	7 12559	1 ks
11 topných okruhů	602 mm	7 12560	1 ks
12 topných okruhů	652 mm	7 12561	1 ks



Plnicí a odtoková souprava TECE s odvětrávací funkcí 3/4" pro rozdělovač topného okruhu TECE

Obj. č.	DU 1
7 12562	1 ks



TECElogo-Push rozdělovač, uzávěr, standardní mosaz\*

TECElogo-Push rozdělovač pro dimenze 16 s uzávěry, 16 mm x 3/4".

Dimenze	Obj. č.	DU 1	DU 2
3/4" x 16 Dvojcestný	8730008	1 ks	24 ks
3/4" x 16 Trojcestný	8730009	1 ks	24 ks



Univerzální rozdělovač TECE s uzávěrem, standardní mosaz

Ventil rozdělovače TECE s uzávěrem 3/4" FT/MT, výstupem 3/4" svěrně šroubení Eurokonus.

Dimenze	Obj. č.	DU 1	DU 2
3/4" x 3/4" EC trojcestný	8730006	1 ks	24 ks
3/4" x 3/4" EC dvojcestný	8730007	1 ks	24 ks



## TECElogo-Push trojcestný rozdělovač, standardní mosaz\*

Dimenze	Obj. č.	DU 1	DU 2
R 3/4" x R 3/4" x 16 2-cestný	8630002	1 ks	20 ks
R 3/4" x R 3/4" x 16 3-cestný	8630003	1 ks	20 ks



## TECElogo univerzální rozdělovač červená mosaz / silikonový bronz

Univerzální rozdělovač, 3/4" bez uzávěru a zátky, s 20 mm zástrčkou závit pro šroubení TECElogo s integrovanou funkcí gripu. Pro rozvod pitné vody a topení.

Dimenze	Obj. č.	DU 1	DU 2
R 3/4" x Rp 3/4" x 20 Dvojcestný	8733002	1 ks	20 ks
R 3/4" x Rp 3/4" x 20 Trojcestný	8733003	1 ks	20 ks



## TECElogo – Systémové komponenty

### Jednoduchá svorka pro potrubí TECE, plastová

K podlahovému upevnění potrubí do betonu, pro všechny typy potrubí.

Dimenze	Obj. č.	DU 1	DU 2
14-26 x 60 mm	720521	30 ks	600 ks
14-26 x 100 mm	720501	30 ks	450 ks



### Plastová dvojitá svorka TECE

K podlahovému upevnění potrubí do betonu pro všechny typy potrubí.

Dimenze	Obj. č.	DU 1	DU 2
14-26 x 60 mm	720522	30 ks	300 ks
14-26 x 100 mm	720502	30 ks	300 ks



### Podomítkový průtočný ventil TECElogo UP s rukojetí\*

Na zeď montovaný kulový ventil k uzavírání potrubí TECElogo. Těleso a část k přišroubování zhotovené ze standardní mosazi podle DIN EN 12164. Vřeteno se dvěma O-kroužky poskytujícími vřetenu lepší vedení a dvojitou bezpečnost. Rukojeť zhotovena z pochromované mosazi. Těsnění ventilu z PTFE. Plný průřez, tudíž minimální ztráta tlaku.

Max. trvalý provozní tlak: 90 °C. Tlakové hodnocení: 10 bar

Konstrukce:

- Připojení TECElogo na obou stranách
- Krytka s rukojetí (pochromovaná)
- S barevným značením (červená/modrá)



Dimenze	Obj. č.	DU 1	DU 2
16	8780016	1 ks	10 ks
20	8780020	1 ks	10 ks

### Průtočný ventil TECElogo UP se záslepkou\*

Na zeď montovaný průtočný ventil k uzavírání potrubí TECElogo. Těleso a část k přišroubování zhotovené ze standardní mosazi podle DIN EN 12164. Vřeteno se dvěma O-kroužky poskytujícími vřetenu lepší vedení a dvojitou bezpečnost. Rukojeť zhotovena z pochromované mosazi. Těsnění ventilu z PTFE. Plný průřez, tudíž minimální ztráta tlaku.

Max. trvalý provozní tlak: 90 °C. Tlakové hodnocení: 10 bar

Konstrukce:

- Připojení TECElogo na obou stranách
- Krytka s rukojetí (pochromovaná)
- Uzavírací klíč
- S barevným značením (červená/modrá)



Dimenze	Obj. č.	DU 1	DU 2
16	8780116	1 ks	10 ks
20	8780120	1 ks	10 ks

**Prodlužovací sada TECE UP, 23 mm**

Prodlužovací sada délky 23 mm pro průtočné ventily 1/2".

Dimenze	Obj. č.	DU 1	DU 2
1/2"	8780200	1 ks	20 ks



## TECElogo – Nářadí

### TECElogo-Push kufr s nářadím

Kufr s nářadím s nůžkovými kleštěmi, kalibračními a odhrotovacími nástroji a demontážními klíči.

Dimenze	Obj. č.	DU 1
16-25	8760001	1 ks
32-40	8760010*	1 ks



### TECE nůžkové kleště

Dimenze	Obj. č.	DU 1
14-25	8760002	1 ks



### Kalibrační a odhrotovací nástroj TECElogo-Push

Dimenze	Obj. č.	DU 1
16	8760016	1 ks
20	8760020	1 ks
25	8760025	1 ks
32	8760032	1 ks
40	8760040	1 ks
50	8760050	1 ks
63	8760063	1 ks



### TECElogo-Push rukojeť pro kalibrační a odhrotovací nástroj

Dimenze	Obj. č.	DU 1
16-63	8760000	1 ks



### TECElogo-Push náhradní držák pro kalibrační a odhrotovací nástroj

Náhradní držák pro kalibrační a odhrotovací nástroj pro použití s aku šroubovákem a vrtačkami. Rychlá výměna kalibračních nástrojů.

Dimenze	Obj. č.	DU 1
16-63	8760005	1 ks



### Demontážní klíč TECElogo-Push 16/20

Dimenze	Obj. č.	DU 1
16/20	8760103	1 ks





## Demontážní klíč TECElogo-Push

Dimenze	Obj. č.	DU 1
25	8760125	1 ks
32	8760132	1 ks
40	8760140	1 ks
50	8760150	1 ks
63	8760163	1 ks



## TECElogo-Push vidlicový demontážní klíč

Dimenze	Obj. č.	DU 1
16	8760416	1 ks
20	8760420	1 ks
25	8760425	1 ks
32	8760432	1 ks
40	8760440	1 ks
50	8760450	1 ks
63	8760463	1 ks



## TECElogo vnitřní ohýbací pružina

Vnitřní ohýbací pružina pro kompozitní potrubí ISO.

Dimenze	Obj. č.	DU 1
16	8760216	1 ks
20	8760220	1 ks
25	8760225	1 ks



## TECElogo vnější ohybací pružina

Vnější ohýbací pružina pro ISO potrubí.

Dimenze	Obj. č.	DU 1
16	8760316	1 ks
20	8760320	1 ks
25	8760325	1 ks



## TECE řezák potrubí

Dimenze	Obj. č.	DU 1
14-63	8760008	1 ks



## TECElogo kleště na potrubí

Kleště pro držení potrubí během kalibračního procesu s pojistkou pro dimenze 16-25 mm TECElogo .

Dimenze	Obj. č.	DU 1
16-25	8760006	1 ks



## TECElogo – Nářadí

### TECE skládací odvíječ potrubí

Skládací, variabilní pro role TECEflex, TECElogo a TECEfloor potrubí až do délky 600 m.

Dimenze	Obj. č.	DU 1
až do 600 m	720193	1 ks



### TECE narovnávač potrubí

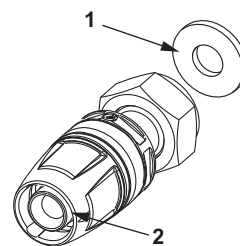
Pro upevnění na odvíječ potrubí 720193 pro přímé odvíjení vícevrstvého potrubí TECEflex a TECElogo dim. 16 a 20 mm

Dimenze	Obj. č.	DU 1
16 a 20	720194	1 ks



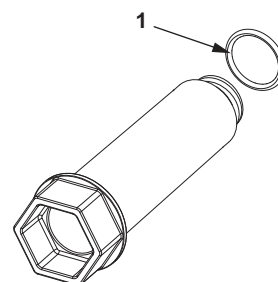
## Šroubová přípojka TECElogo-Push, ploché těsnění, červená mosaz / silikonový bronz

Pol.	Obj. č.	Popis	DU 1
1	8790201	1/2" ploché těsnění pro těsněná spojení plochými kroužky	10 ks
	8790202	3/4" ploché těsnění pro těsněná spojení plochými kroužky	10 ks
2	8790116	O-kroužek TECElogo-Push dimenze 16	10 ks
	8790120	O-kroužek TECElogo-Push dimenze 20	10 ks



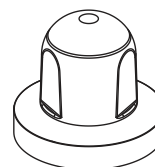
## 704802 – Montážní krytka Seal System od TECE s těsnící objímkou

Pol.	Obj. č.	Popis	DU 1
1	704808	O-kroužek pro montážní krytku	10 ks



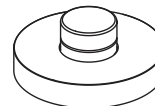
## Podomítkový průtočný ventil TECElogo UP s rukojetí

Pol.	Obj. č.	Popis	DU 1
1	8780000	Rukojeť	1 ks



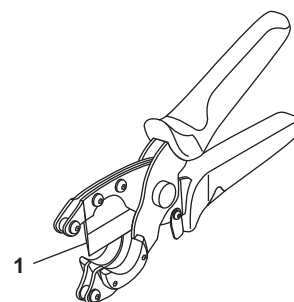
## Průtočný ventil TECElogo UP se záslepkou

Pol.	Obj. č.	Popis	DU 1
1	8780100	Záslepka	1 ks



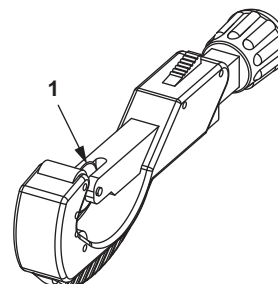
## 8760002 – TECE nůžkové kleště

Pol.	Obj. č.	Popis	DU 1
1	8760003	Pružinový čep pro pružinový pant	1 ks



## 8760008 – TECE řezák potrubí

Pol.	Obj. č.	Popis	DU 1
1	8760009	Náhradní řezný kotouč pro řezačku trubek	1 ks



## TECElogo – Náhradní díly

### TECElogo-Push O-kroužek

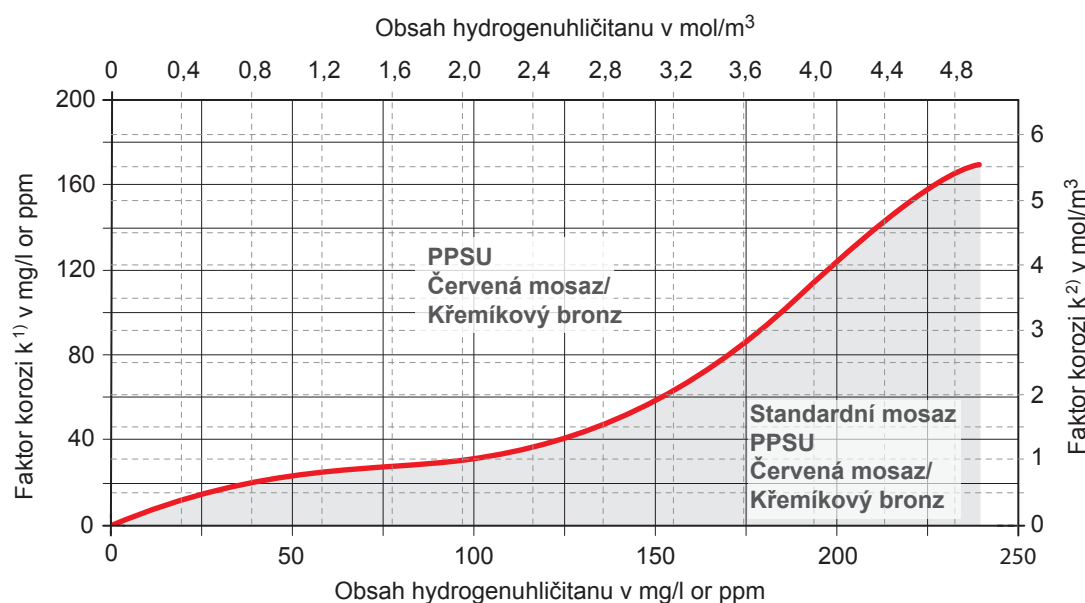


Dimenze	Popis	Obj. č.	DU 1
16	TECElogo-Push O-kroužek	8790116	10 ks
20	TECElogo-Push O-kroužek	8790120	10 ks
25	TECElogo-Push O-kroužek	8790125	10 ks
32	TECElogo-Push O-kroužek	8790132	10 ks
40	TECElogo-Push O-kroužek	8790140	10 ks
50	TECElogo-Push O-kroužek	8790150	10 ks
63	TECElogo-Push O-kroužek	8790163	10 ks

TECElogo systémové potrubí	PE-RT vícevrstvé potrubí				PE-Xc vícevrstvé potrubí							
Popis potrubí	PE-RT/Al/PE-RT				PE-Xc/Al/PE							
Dimenze v mm	16	20	25	32	16	20	25	32	40	50	63	
Dodávka – role v m	100	100	50	--	100	100	50	--	--	--	--	
Dodávka – tyče v m (5 m á 1 tyč)	100	70	45	30	100	70	45	30	15	15	5	
Možnosti použití*	PV, T, PT				PV, T, PT							
Třída použití/ provozní tlak	2/10 bar; 5/10 bar				2/10 bar; 5/10 bar							
Barva	bílá				bílá							
Vnější průměr v mm	16	20	25	32	16	20	25	32	40	50	63	
Tloušťka stěny v mm	2	2,25	2,5	3	2	2,25	2,5	3	4	4,5	6	
Vnitřní průměr v mm	12	15,5	20	26	12	15,5	20	26	32	41	51	
Rozměr tvarovky v mm	27	32	35	46	27	32	35	46	48	48	55	
Korugované potrubí	ano			--	ano							
Předizolované $\lambda = 0,040 \text{ W}/(\text{m} \cdot \text{K})$ - 6 mm - 9 mm - 13 mm	ano			--	ano			--				
Hmotnost potrubí v kg/m	0,10	0,14	0,20	0,26	0,10	0,14	0,21	0,33	0,53	0,79	1,22	
Vnitřní objem v dm <sup>3</sup> /m	0,11	0,19	0,31	0,53	0,11	0,19	0,31	0,53	0,80	1,32	2,04	
Drsnost potrubí v mm	0,007				0,007							
Tepelná vodivost neizolovaného potrubí ve W/(m <sup>2</sup> K)	0,41				0,43							
Koeficient tepelné roztažnosti v mm/(mK)	0,026				0,026							
Minimální poloměr ohybu v mm - bez pružiny - s pružinou	80 64	100 80	125 10	160 --	80 64	100 80	125 100	160 --	200 --	250 --	315 --	

\* PV=pitná voda, T=topení, PT=podlahové topení  
Klasifikace tříd aplikací odpovídá informacím v ISO 10508[4].

## Výběr materiálů pro montáž odpovídá ISO 10508



1)  $k = \text{Obsah chloridu Cl} + 1/3 \text{ Obsah síranu SO}_4 \text{ (v mg/l)}$

2)  $k = \text{Obsah chloridu Cl} + \text{Obsah síranu SO}_4 \text{ (v mol/m}^3\text{)}$

## Klasifikace provozních podmínek dle ČSN EN ISO 15875 - 1 a ISO 10508

Třída použití	Výpočtová teplota $T_D$ °C	Životnost při výpočtové teplotě <sup>b</sup> $T_D$ roků <sup>a</sup>	$T_{max}$ °C	Životnost při $T_{max}$ roků	$T_{mal}$ °C	Životnost při $T_{mal}$ hodin	Typické použití
1 <sup>a</sup>	60	49	80	1	95	100	Dodávka horké vody (60 °C)
2 <sup>a</sup>	70	49	80	1	95	100	Dodávka horké vody (70 °C)
3 <sup>c</sup>	20	0,5	50	4,5	65	100	Nízká teplota podlahového vytápění
	30	20					
	40	25					
4 <sup>b</sup>	20	2,5	70	2,5	100	100	Podlahové vytápění a nízkoteplotní 40 20 radiátory
	40	20					
	60	25					
5 <sup>b</sup>	20	14	90	1	100	100	Vysokoteplotní radiátory
	60	25					
	80	10					

$T_D$  = teplota, pro kterou je potrubní systém navržen.  $T_{max}$  = maximální teplota, která může nastat krátkodobě.

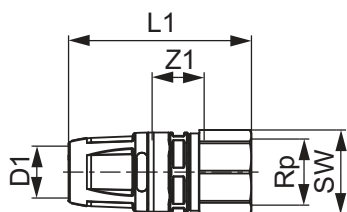
$T_{mal}$  = nejvyšší maximální teplota, která se může krátce nastat v případě poruchy (nejvýše 100 hodin za 50 let).

<sup>a</sup> Země může vybrat buď třídu 1 nebo třídu 2 v souladu se svými vnitrostátními předpisy.

<sup>b</sup> U třídy aplikací, pokud pro provozní dobu a její teplotu vznikají více než jedna vypočtená teplota, přidružené časy pro teplotu měla by být přidána doba provozu. "Plus kumulativní" v tabulce znamená teplotní kombinaci specifikované teploty pro (např. teplotní kombinace po dobu 50 let pro třídu 5 zahrnuje: 20 °C po dobu 14 let a následně 60 °C více než 25 let, následovalo 80 °C po dobu 10 let, následovalo 90 °C během 1 roku, následovalo 100 °C v průběhu 100 hodin).

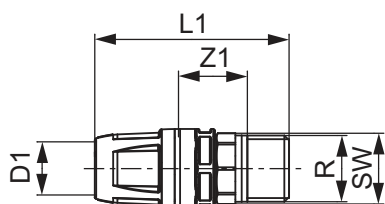
<sup>c</sup> Povoleno pouze v případě, že teplota během poruchy nemůže stoupnout nad 65 °C.

## TECElogo-Push vnitřní závit



Dimenze	Červená mosaz/Křemíkový bronz				Standardní mosaz			
	Obj. č.	Z1	L1	SW	Obj. č.	Z1	L1	SW
16 x Rp 1/2"	8713002	17	58	25	8610002	17	58	25
20 x Rp 1/2"	8713003	16	62	25	8610003	16	62	25
20 x Rp 3/4"	8713004	16	64	31	8610004	16	64	31
25 x Rp 1"	8713006	16	69	38	8610006	16	69	38
25 x Rp 3/4"	8713005	16	66	31	8610005	16	66	31
32 x Rp 1"	8713007	19	85	38	8610007	19	85	38
40 x Rp 1 1/2"	8713008	21	91	53	8610008	21	91	53
50 x Rp 2"	8713009	23	97	67	8610009	23	97	67
63 x Rp 2"	8713010	23	106	67	-	-	-	-

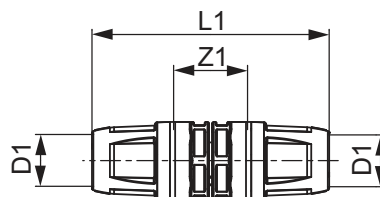
## TECElogo-Push vnější závit



Dimenze	Červená mosaz/Křemíkový bronz				Standardní mosaz			
	Obj. č.	Z1	L1	SW	Obj. č.	Z1	L1	SW
16 x R 1/2"	8713102	22	62	21	8610102	22	62	21
16 x R 3/4"	8713103	22	63	27	8610103	21	62	27
16 x R 3/8"	-	-	-	-	8610100	21	58	19
20 x R 1/2"	8713104	22	67	21	8610104	21	66	21
20 x R 3/4"	8713105	20	66	27	8610105	21	67	27
25 x R 1"	8713107	21	72	34	8610107	20	72	34
25 x R 3/4"	8713106	20	69	27	8610106	20	69	27
32 x R 1"	8713108	26	89	34	8610116	26	89	34
40 x R 1 1/4"	8713109	26	94	42	8610117	26	94	42
50 x R 1 1/2"	8713110	26	95	48	8610118	26	95	48
63 x R 2"	8713111	30	110	60	-	-	-	-

## Spojka TECElogo-Push, PPSU

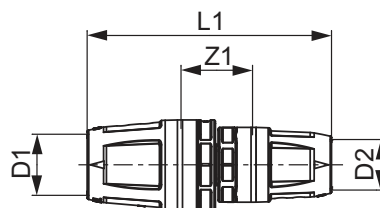
Dimenze	Obj. č.	Z1	L1
16 x 16	8710516	24	77
20 x 20	8710520	24	87
25 x 25	8710525	24	93
32 x 32	8710532	32	124
40 x 40	8710540	32	128
50 x 50	8710550	32	128
63 x 63	8710563	43	150



## TECElogo – Rozměrové výkresy

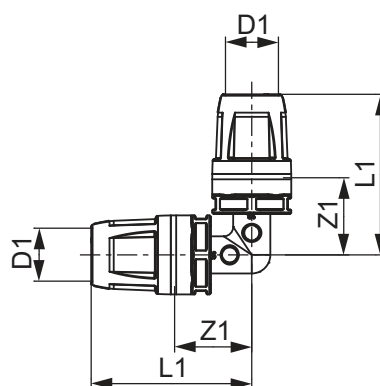
## Redukční spojka TECElogo-Push, PPSU

Dimenze	Obj. č.	Z1	L1
20 x 16	8710616	24	82
25 x 16	8710620	24	85
25 x 20	8710625	24	90
32 x 20	8710632	28	106
32 x 25	8710633	28	109
40 x 32	8710640	32	126
50 x 40	8710650	32	129
63 x 50	8710663	37	140



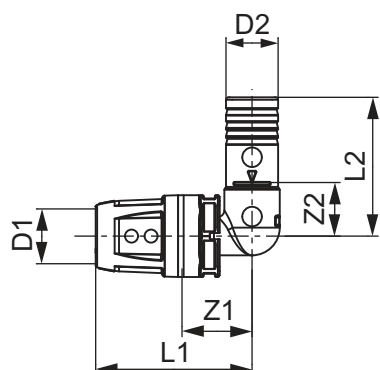
## Koleno TECElogo-Push 90° PPSU

Dimenze	Obj. č.	Z1	L1
16 x 16	8710716	25	51
20 x 20	8710720	27	58
25 x 25	8710725	32	66
32 x 32	8710732	38	83
40 x 40	8710740	41	91
50 x 50	8710750	47	97
63 x 63	8710763	65	119



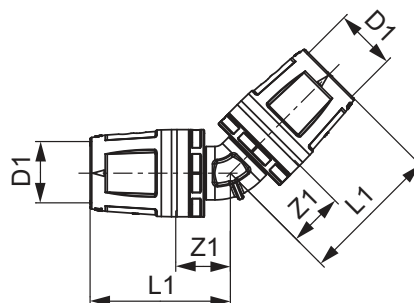
## Násuvné koleno TECElogo-Push 90° PPSU

Dimenze	Obj. č.	Z1	Z2	L1	L2
16 x 16	8711116	22	16	48	43
20 x 20	8711120	23	18	55	49
25 x 25	8711125	26	20	60	55



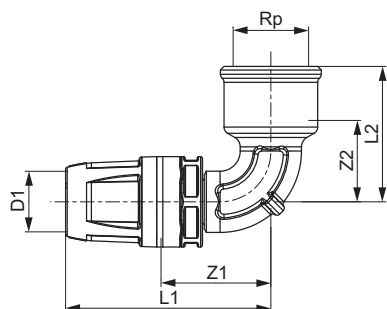
## Koleno TECElogo-Push 45°, červená mosaz/křemíkový bronz

Dimenze	Obj. č.	Z1	L1
25 x 25	8711225	22	57
32 x 32	8711232	27	73
40 x 40	8711240	31	79
50 x 50	8711250	32	80
63 x 63	8711263	41	95



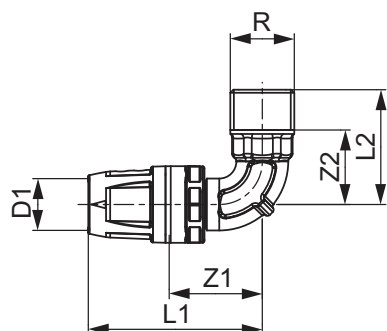


## Koleno s vnitřním závitem TECElogo-Push



Dimenze	Červená mosaz/Křemíkový bronz				Standardní mosaz					
	Obj. č.	Z1	Z2	L1	L2	Obj. č.	Z1	Z2	L1	L2
16 x Rp 1/2"	8713202	31	23	57	38	8610202	28	8	55	20
20 x Rp 1/2"	8713203	31	16	62	31	8610203	28	8	59	20
20 x Rp 3/4"	8713204	32	19	64	36	8610204	31	10	62	23
25 x Rp 3/4"	8713205	33	19	68	36	8610205	31	14	66	30
32 x Rp 1"	8713206	40	24	86	44	8610206	40	16	86	35

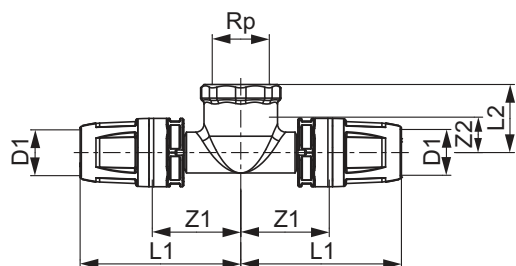
## Koleno s vnějším závitem TECElogo-Push



Dimenze	Červená mosaz/Křemíkový bronz				Standardní mosaz					
	Obj. č.	Z1	Z2	L1	L2	Obj. č.	Z1	Z2	L1	L2
16 x R 1/2"	8713302	31	24	57	38	8610302	24	22	51	35
20 x R 1/2"	8713303	32	27	64	40	8610303	24	22	56	35
20 x R 3/4"	8713304	32	27	64	41	8610304	27	22	59	36
25 x R 1"	8713306	36	28	71	48	8610306	31	28	65	45
25 x R 3/4"	8713305	36	31	71	45	8610305	27	27	62	41
32 x R 1"	8713307	42	34	88	53	8610312	36	28	82	45

## TECElogo – Rozměrové výkresy

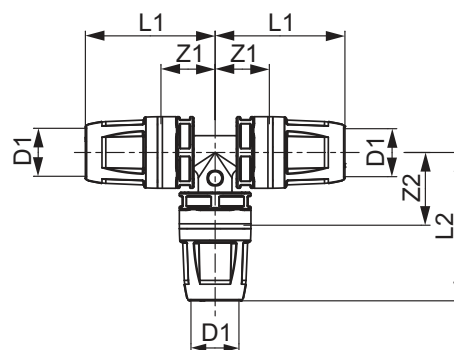
## T-kus TECElogo-Push s vnitřním závitem



Dimenze	Červená mosaz/Křemíkový bronz					Standardní mosaz				
	Obj. č.	Z1	Z2	L1	L2	Obj. č.	Z1	Z2	L1	L2
16 x Rp 1/2" x 16	8713402	33	10	59	25	8610402	28	5	55	20
20 x Rp 1/2" x 20	8713403	33	10	64	25	8610403	28	5	60	20
25 x Rp 3/4" x 25	8713404	35	13	70	29	8610404	31	14	66	30
32 x Rp 1" x 32	8713405	41	16	87	35	8610406	36	13	86	32
40 x Rp 1" x 40	8713406	44	21	92	40	8610408	39	14	87	33
50 x Rp 1 1/4" x 50	8713407	50	27	98	48	8610410	44	18	92	39
63 x Rp 1 1/2" x 63	8713408	61	33	115	54	-	-	-	-	-

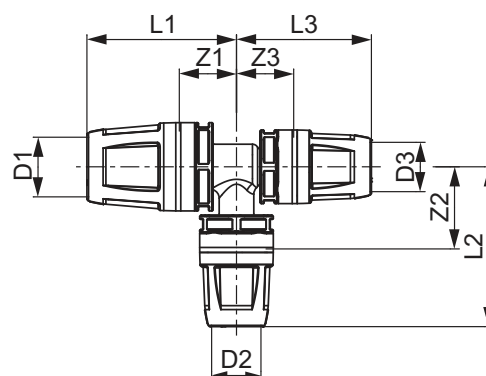
## T-kus TECElogo-Push, PPSU

Dimenze	Obj. č.	Z1	Z2	L1	L2
16 x 16 x 16	8710916	19	26	46	52
20 x 20 x 20	8710920	21	28	53	60
25 x 25 x 25	8710925	23	31	58	66
32 x 32 x 32	8710932	28	39	74	85
40 x 40 x 40	8710940	31	45	79	93
50 x 50 x 50	8710950	36	52	84	100
63 x 63 x 63	8710963	60	60	118	118



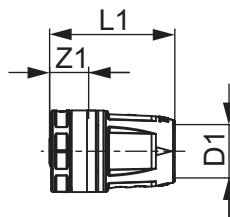
## Redukční T-kus TECElogo-Push, PPSU

Dimenze	Obj. č.	Z1	Z2	Z3	L1	L2	L3
20 x 16 x 16	8711004	20	28	20	51	55	46
20 x 16 x 20	8711005	20	28	20	51	55	51
20 x 20 x 16	8711006	21	28	21	53	60	48
20 x 25 x 20	8711011	23	28	23	55	63	55
25 x 16 x 16	8711007	19	31	19	54	58	46
25 x 16 x 25	8711008	19	31	19	54	58	54
25 x 20 x 20	8711009	21	31	21	56	63	53
25 x 20 x 25	8711010	21	31	21	56	63	56
32 x 16 x 32	8711012	22	36	22	68	62	68
32 x 20 x 32	8711013	24	36	24	70	67	70
32 x 25 x 32	8711014	26	36	26	72	70	72
32 x 25 x 25	8711015	26	36	23	72	70	57
40 x 25 x 40	8711017	26	41	26	74	76	74
40 x 32 x 40	8711018	28	45	28	76	91	76
40 x 32 x 32	8711019	28	45	28	76	91	74
50 x 25 x 50	8711020	26	48	26	74	83	74
50 x 32 x 50	8711021	28	52	28	76	98	76
63 x 32 x 63	8711022	41	59	41	99	105	99
63 x 50 x 63	8711023	53	59	53	111	107	111



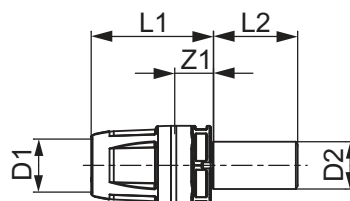
## Záslepka TECElogo-Push, PPSU

Dimenze	Obj. č.	Z1	L1
16	8710817	12	38
20	8710821	12	44

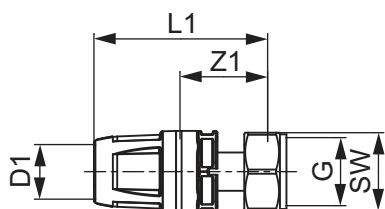


## Lisovací přechod na měď TECElogo-Push, červená mosaz/křemíkový bronz

Dimenze	Obj. č.	Z1	L1	L2
16 x 15 mm	8730100	12	39	27
20 x 18 mm	8730101	12	44	27
25 x 22 mm	8730102	12	47	27

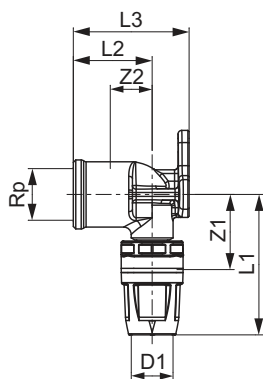


## Přechodka s převlečnou maticí TECElogo-Push, s plochým těsněním



Dimenze	Obj. č.	Červená mosaz/Křemíkový bronz				Standardní mosaz				
		Z1	L1	G	SW	Obj. č.	Z1	L1	G	SW
16 x 1/2"	8733201	27	54	1/2"	24	8630201	27	54	1/2"	24
16 x 3/4"	8733202	28	54	3/4"	29	8630202	28	54	3/4"	29
16 x 3/8"	-	-	-	-	-	8630200	27	54	3/8"	19
20 x 3/4"	8733203	28	59	3/4"	29	8630203	28	59	3/4"	29
25 x 1"	8733204	32	67	1"	37	8630204	32	67	1"	37
32 x 1 1/4"	8733205	37	84	1 1/4"	46	8630205	37	84	1 1/4"	46
40 x 1 1/2"	-	-	-	-	-	8630207	40	88	1 1/2"	52

## Nástěnka TECElogo-Push

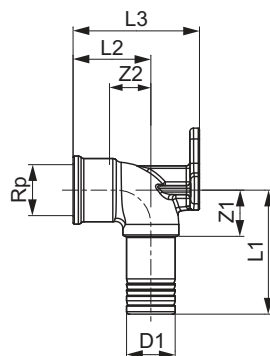


Dimenze	Obj. č.	Červená mosaz/Křemíkový bronz					Standardní mosaz					
		Z1	Z2	L1	L2	L3	Obj. č.	Z1	Z2	L1	L2	L3
16 x Rp 1/2"	8723002	31	17	57	32	47	8620002	28	5	55	20	40
20 x Rp 1/2"	8723004	31	17	62	32	52	8620003	28	5	60	20	40

## TECElogo – Rozměrové výkresy

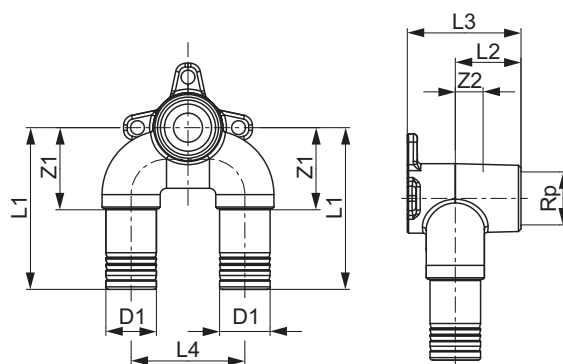
Univerzální nástěnka TECElogo-Push, červená mosaz / silikonový bronz

Dimenze	Obj. č.	Z1	Z2	L1	L2	L3
20 x Rp 1/2"	8723003	19	17	51	32	52



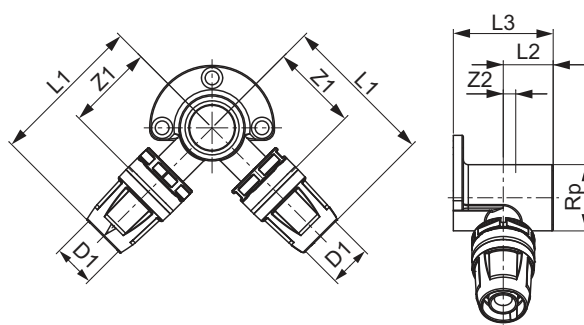
Univerzální dvojitá nástěnka TECElogo-Push, červená mosaz / silikonový bronz

Dimenze	Obj. č.	Z1	Z2	L1	L2	L3	L4
20 x Rp 1/2" x 20	8723011	33	11	64	26	45	45



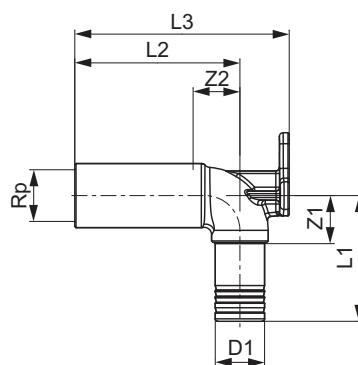
Dvojitá nástěnka TECElogo-Push standardní mosaz

Dimenze	Obj. č.	Z1	Z2	L1	L2	L3
16 x Rp 1/2" x 16	8620007	35	5	62	20	40



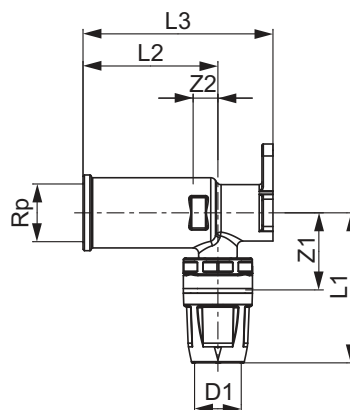
TECElogo-Push dlouhá nástěnka s univerzálním napojením, červená mosaz / křemíkový bronz

Dimenze	Obj. č.	Z1	Z2	L1	L2	L3
20 x Rp 1/2"	8723008	20	19	51	67	87



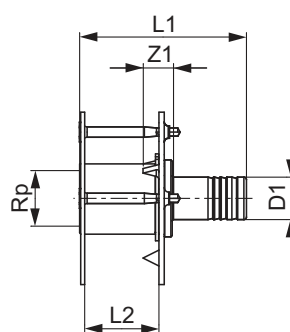
Nástěnka TECElogo-Push, dlouhá, standardní mosaz

Dimenze	Obj. č.	Z1	Z2	L1	L2	L3
16 x Rp 1/2"	8620008	28	9	55	49	69



Univerzální nástěnka TECElogo, červená mosaz / silikonový bronz

Dimenze	Obj. č.	Z1	L1	L2
16 x Rp 1/2"	8723009	11	63	18-25



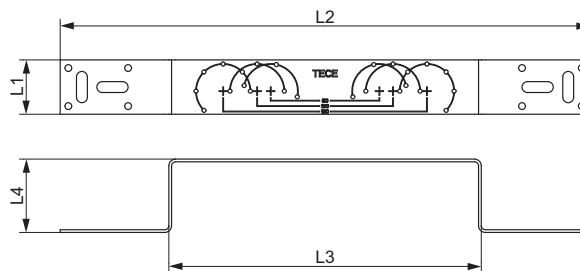
Upevnění TECE zhotovené z pozinkované oceli, jednoduchý

Obj. č.	L1	L2	L3	L4
720527	40	150	70	47



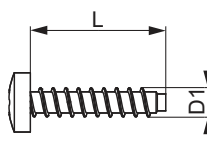
Upevnění TECE zhotovené z pozinkované oceli, dvojitý

Obj. č.	L1	L2	L3	L4
720528	40	390	230	54



TECE šroub

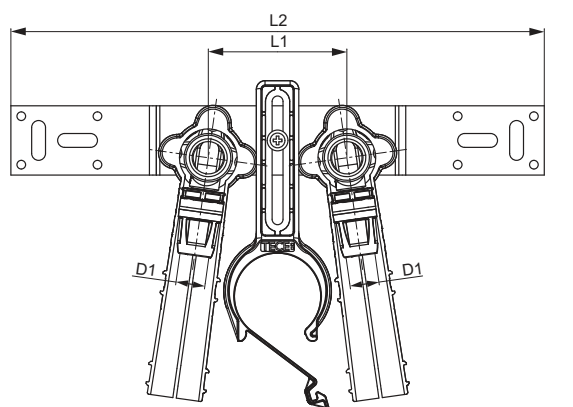
Dimenze	Obj. č.	L1
3,5 x 16 mm	720524	16



## TECElogo – Rozměrové výkresy

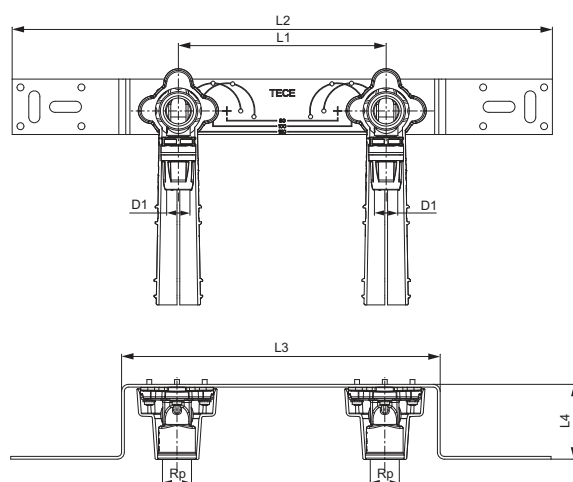
## TECElogo-Push montážní jednotka s nástěnkami, červená mosaz/Si-bronz

Dimenze	Obj. č.	L1	L2	L3	L4
16 x Rp 1/2"	8720101	80	308	144	54
16 x Rp 1/2"	8723101	80	308	144	54



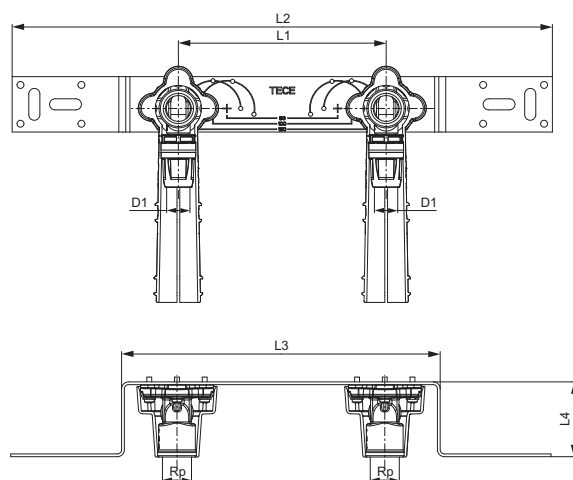
## TECElogo-Push montážní jednotka s nástěnkami, červená mosaz/křemíkový bronz

Dimenze	Obj. č.	L1	L2	L3	L4
16 x Rp 1/2"	8723100	150	390	230	54



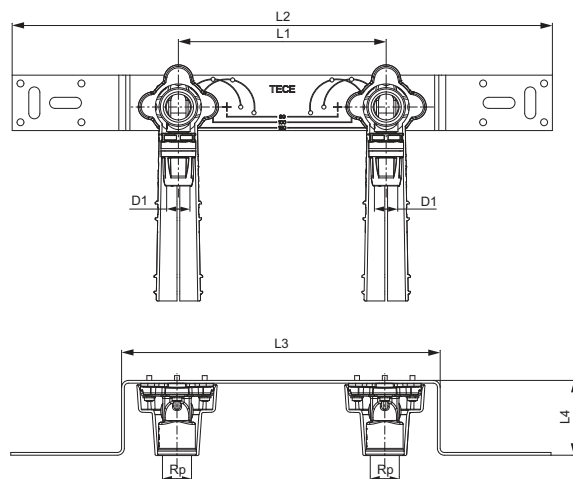
## TECElogo-Push montážní jednotka DR mosaz

Dimenze	Obj. č.	L1	L2	L3	L4
16 x Rp 1/2"	8720100	150	390	230	54



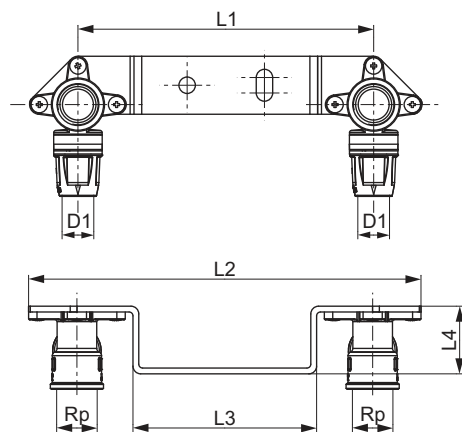
TECElogo-Push montážní jednotka standardní mosaz

Dimenze	Obj. č.	L1	L2	L3	L4
16 x Rp 1/2"	8620100	150	390	230	54



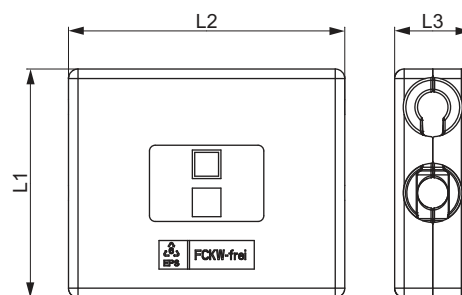
TECElogo-Push montážní jednotka standardní mosaz

Dimenze	Obj. č.	L1	L2	L3	L4
16 x 1/2"	8620103	153	203	95	35



Ochranná krabice TECElogo zhotovená z PS pro křížové tvarovky

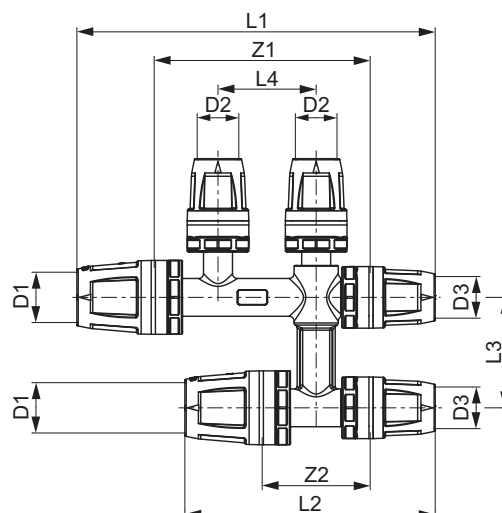
Dimenze	Obj. č.	L1	L2	L3
16-20	8740100	120	145	40



## TECElogo – Rozměrové výkresy

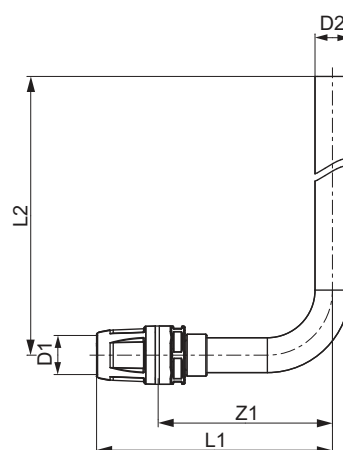
## TECElogo-Push křížová tvarovka z mosazi, poniklovaná

Dimenze	Obj. č.	Z1	Z2	L1	L2	L3	L4
16 x 16 x 16	8740101	87	43	140	96	45	40
20 x 16 x 16	8740102	88	44	146	102	45	40
20 x 16 x 20	8740103	88	44	151	107	45	40



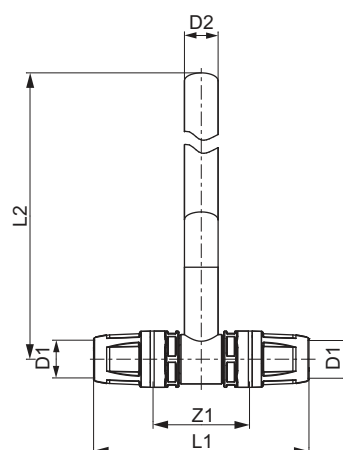
## TECElogo montážní koleno pro připojení radiátoru

Dimenze	Obj. č.	Z1	L1	L2
16 x 15 mm Cu	8740401	75	102	289
20 x 15 mm Cu	8740402	75	107	289



## TECElogo montážní T-kus pro připojení radiátoru

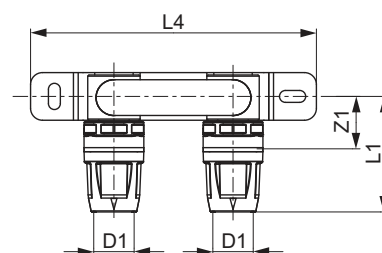
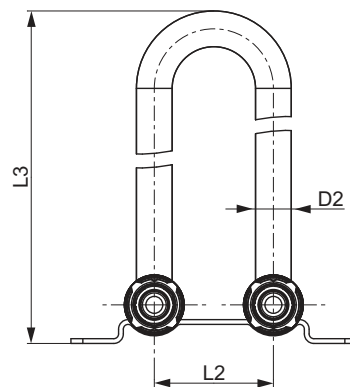
Dimenze	Obj. č.	Z1	L1	L2
16 x 15 mm Cu	8740403	43	96	270
20 x 15 mm Cu	8740404	43	106	270





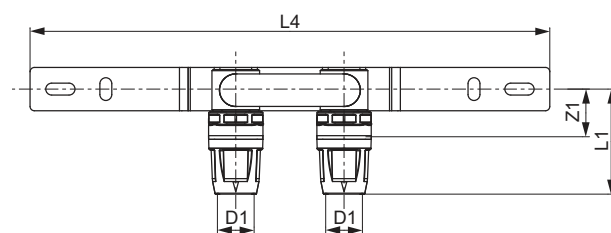
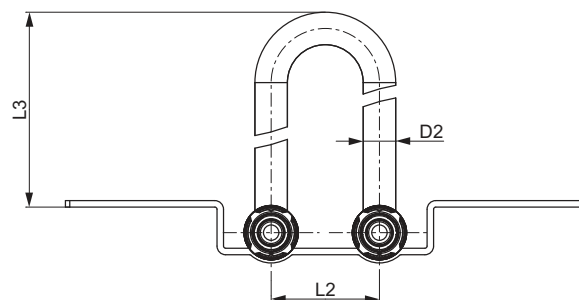
## TECElogo montážní sada pro připojení radiátoru

Dimenze	Obj. č.	Z1	L1	L2	L3	L4
16 x 15 mm Cu	8740405	22	49	50	334	120



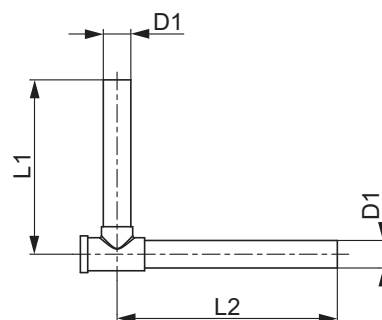
## TECElogo montážní sada pro připojení radiátoru

Dimenze	Obj. č.	Z1	L1	L2	L3	L4
16 x 15 mm Cu	8740406	22	49	50	225	240



## Rohové šroubení TECE radiátoru pro připojení ze soklové lišty

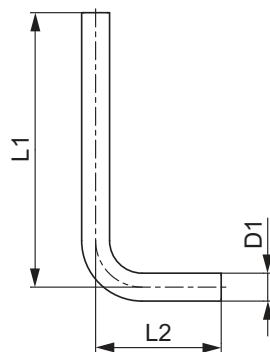
Dimenze	Obj. č.	L1	L2
15 mm Cu	730010	95	120



## TECElogo – Rozměrové výkresy

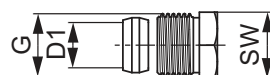
## SL Kolena radiátoru TECE pro připojení ze soklové lišty

Dimenze	Obj. č.	L1	L2
15 mm Cu	730025	155	75



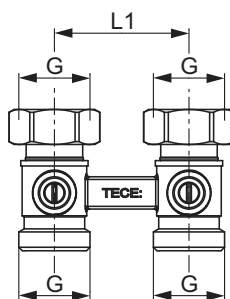
## Svěrné šroubení TECE 1/2" vnější závit

Dimenze	Obj. č.	G	SW
15 mm x R 1/2"	717501	1/2"	22



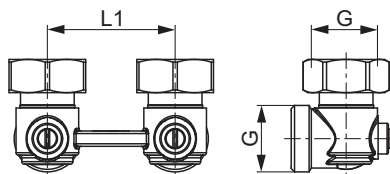
## Dvou trubkový ventilový blok TECE H-kus, přímý typ

Dimenze	Obj. č.	L1	G
3/4" EC x 3/4" EC	8740435	50	3/4"



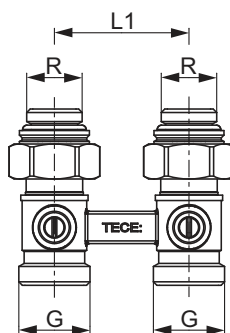
## Dvou trubkový ventilový blok TECE H-kus, rohový typ

Dimenze	Obj. č.	L1	G
3/4" EC x 3/4" EC	8740436	50	3/4"



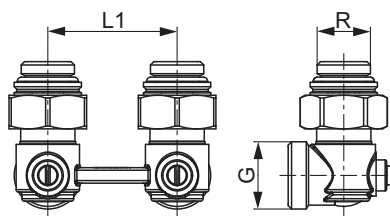
## Dvou trubkový ventilový blok TECE H-kus 1/2" MT, rovný typ

Dimenze	Obj. č.	L1	G
3/4" EC x R 1/2"	8740437	50	3/4"



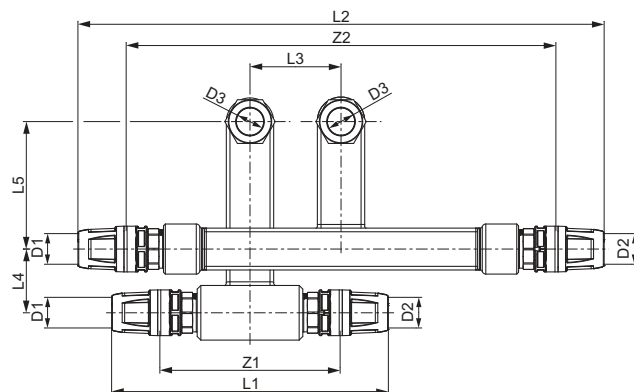
## Dvou trubkový ventilový blok TECE H-kus 1/2" MT, rohový typ

Dimenze	Obj. č.	L1	G
3/4" EC x R 1/2"	8740438	50	3/4"



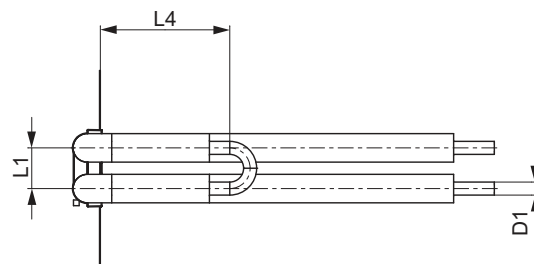
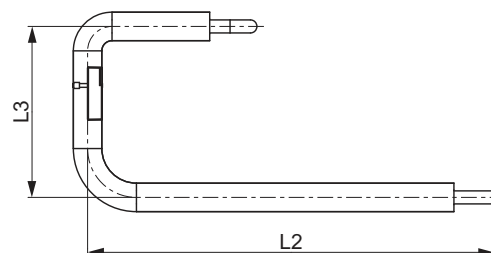
## TECElogo-Push připojovací garnitura

Dimenze	Obj. č.	Z1	Z2	L1	L2	L3	L4	L5
16 x 16 x 15 mm Cu	8740421	99	236	152	289	50	35	70
20 x 20 x 15 mm Cu	8740422	100	237	163	300	50	35	70
16 x zátka x 15 mm Cu	8740423	-	-	113	250	50	35	70
Zátka x 16 x 15 mm Cu	8740424	-	-	113	250	50	35	70



## TECElogo montážní jednotka pro připojení radiátoru

Dimenze	Obj. č.	L1	L2	L3	L4
16	8740550	50	500	210	159



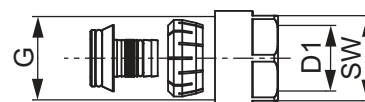
## TECElogo-Push přechodové šroubení na standardní mosaz

Dimenze	Obj. č.	SW
16 x 14 mm	8611210	27
20 x 16 mm	8611211	27
20 x 18 mm	8611205	27



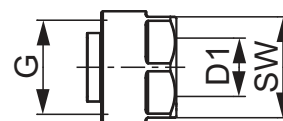
## TECElogo-Push Eurokonus svěrné šroubení

Dimenze	Obj. č.	G	SW
16 x 3/4" EC	8740216	3/4"	27
20 x 3/4" EC	8740220	3/4"	27



## Svěrné šroubení Eurokonus od TECE splňující EC pro napojení na měděné potrubí

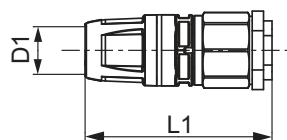
Dimenze	Obj. č.	G	SW
3/4" pro měděné potrubí 15 x 1	8740439	3/4"	27



# TECElogo – Rozměrové výkresy

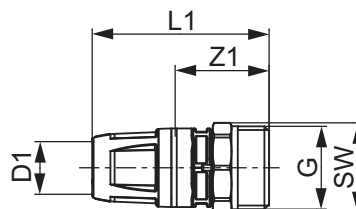
Zátka pro tlakové testy TECElogo-Push s odvzdušněním, standardní mosaz

Dimenze	Obj. č.	L1
16	8640001	66



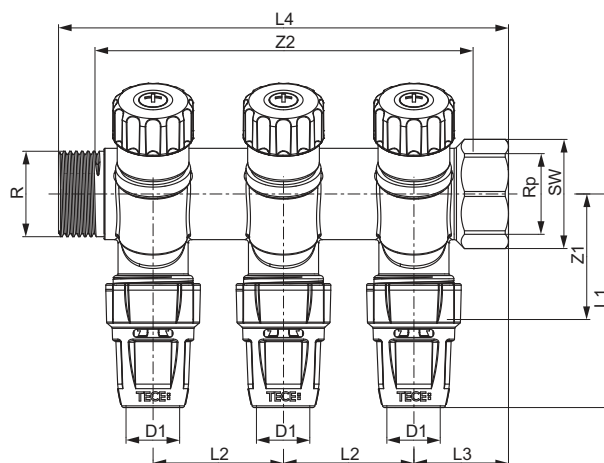
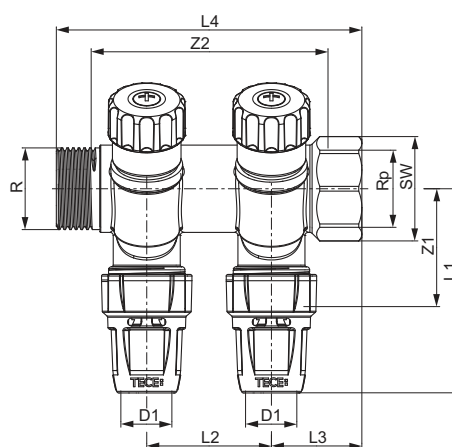
TECElogo-Push Eurokonus přechodka s vnějším závitem, standardní mosaz

Dimenze	Obj. č.	Z1	L1	G	SW
16 x 3/4"	8610108	30	57	3/4"	27
20 x 3/4"	8610109	30	62	3/4"	27



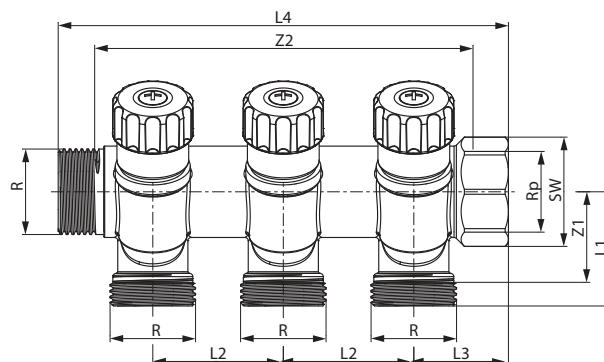
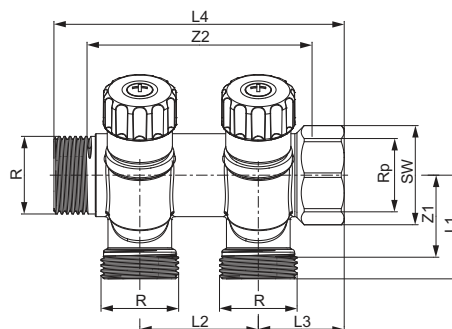
TECElogo-Push rozdělovač, uzávěr, standardní mosaz

Dimenze	Obj. č.	Z1	Z2	L1	L2	L3	L4	SW
3/4" x 16 Dvojcestný	8730008	38	73	67	40	29	98	32
3/4" x 16 Trojcestný	8730009	38	113	67	40	29	138	32



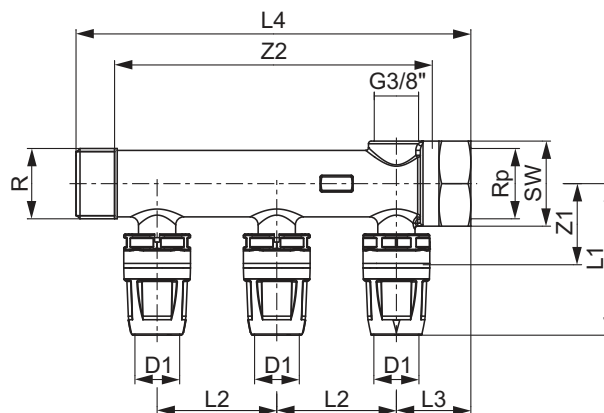
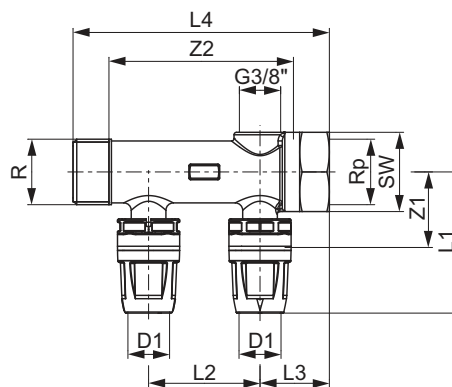
Univerzální rozdělovač TECE s uzávěrem, standardní mosaz

Dimenze	Obj. č.	Z1	Z2	L1	L2	L3	L4	SW
3/4" x 3/4" EC trojcestný	8730006	28	73	35	40	29	98	32
3/4" x 3/4" EC dvojcestný	8730007	28	133	35	40	29	138	32



TECElogo-Push trojcestný rozdělovač, standardní mosaz

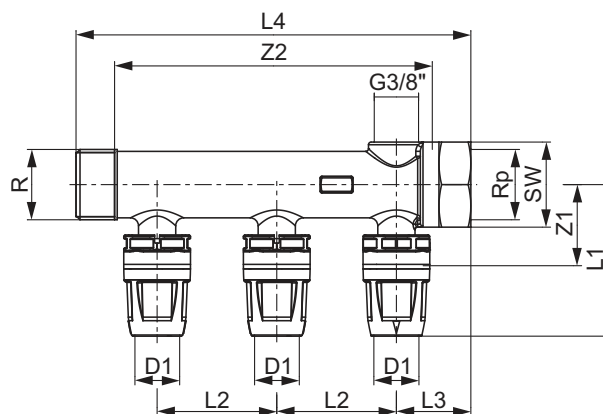
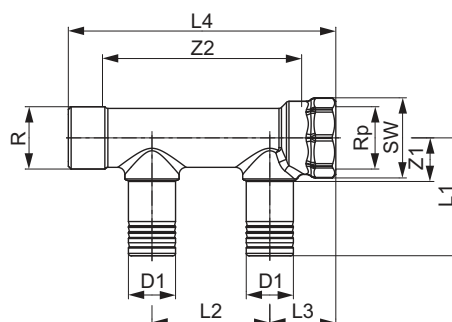
Dimenze	Obj. č.	Z1	Z2	L1	L2	L3	L4	SW
R 3/4" x R 3/4" x 16 2-cestný	8630002	31	75	57	45	28	104	32
R 3/4" x R 3/4" x 16 3-cestný	8630003	31	120	57	45	28	149	32



# TECElogo – Rozměrové výkresy

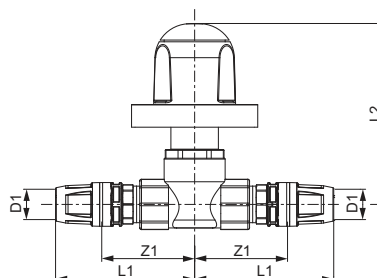
## TECElogo univerzální rozdělovač červená mosaz / silikonový bronz

Dimenze	Obj. č.	Z1	Z2	L1	L2	L3	L4	SW
R 3/4" x Rp 3/4" x 20 Dvojecestný	8733002	19	85	50	50	28	114	32
R 3/4" x Rp 3/4" x 20 Trojcestný	8733003	19	135	50	50	28	164	32



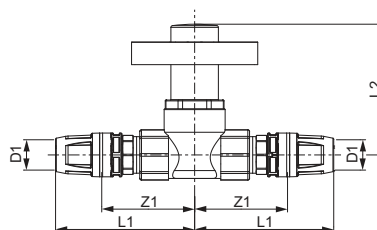
## Podomítkový průtočný ventil TECElogo UP s rukojetí

Dimenze	Obj. č.	Z1	L1	L2
16	8780016	53	80	75
20	8780020	52	84	75



## Průtočný ventil TECElogo UP se záslepkou

Dimenze	Obj. č.	Z1	L1	L2
16	8780116	53	80	75
20	8780120	52	84	75



Potrubní systémy

**TECEfloor  
SYSTÉM  
PODLAHOVÉHO  
VYTÁPĚNÍ**

SEZNAM SORTIMENTU 2020





	Strana
Potrubí	382
Adaptéry	384
Montážní systémy	387
Rozdělovače	398
Regulace	408
Příslušenství	413
Náhradní díly	415

Dodací jednotka 1 (DU 1) nelze měnit z technických důvodů.

## Potrubí pro podlahové vytápění TECEfloor SLQ PE-RT 5S

Pětivrstvé celoplastové podlahové potrubí pro vytápění podle normy DIN EN ISO 21003, vyrobené z vysoce flexibilního polyetylénu s vyšší tepelnou odolností (PE-RT typ 2). Extrudovaná kyslíková bariéra EVOH podle normy DIN 4726; oblast použití  $T_{max}$  90 °C, 6 bar. Vhodné pro obzvláště drsné podmínky instalace díky pětivrstvé technologii; monitorování kvality SLQ a testování na kompatibilitu. DIN CERTCO 3V423 MVR (P)

Klasifikace podle normy DIN EN ISO 22391-2:

Třída použitelnosti 4 a 5: 6 bar,  $T_{max}$  90 °C



Dimenze	Obj. č.	DU 1	DU 2	DU 3
12 x 1,5 mm	77111220	200 m	2000 m	-
16 x 2 mm	77111630	300 m	1200 m	2400 m
16 x 2 mm	77111660	600 m	1200 m	2400 m
20 x 2,25 mm	77112030	300 m	900 m	1800 m
20 x 2,25 mm	77112060	600 m	2400 m	-
25 x 2,5 mm	77112540	400 m	2000 m	-

## TECEfloor potrubí SLQ PE-MDXc 5S pro podlahové vytápění

Pětivrstvé potrubí pro podlahové topení dle normy DIN 16894/16895, vyrobené ze síťovaného středně hustotního polyetylénu.

SLQ kontrola kvality a kompatibility, kyslíková bariéra v souladu s DIN EN ISO 21003-2 a DIN 4726.

DIN CERTCO 3V373 MVR

Klasifikace podle normy DIN EN ISO 21003-2 a DIN 4724:

Třída 4 a 5: 4 bary,  $T_{max}$  90 °C

Klasifikace podle BRL 5603 a BRL 5606:

Třída 4 a 5: 6 barů,  $T_{max}$  90 °C



Dimenze	Obj. č.	DU 1	DU 2	DU 3	
16 x 2 mm	77141612	120 m	1200 m	2400 m	
16 x 2 mm	77141630	<b>NEW</b>	300 m	1500 m	3000 m
16 x 2 mm	77141660	<b>NEW</b>	600 m	1200 m	2400 m

## TECEfloor potrubí SLQ PE-RT/Al/PE-RT pro podlahové vytápění

Hliníko-plastové kompozitní potrubí pro podlahové topení, vyrobené podle normy DIN 16836. Vyvinuto speciálně pro sálavé topné systémy s měkkou hliníkovou vrstvou. Díky tomu je při pokládce obzvláště flexibilní a zároveň je rozměrově stálé. Ideální pro suché podlahy, systémové nopové desky, tacker role, vodící lišty a případně pro stěnové vytápění. 100% bariéra proti kyslíkové difúzi díky tupým svarem svařované hliníkové vrstvě.

DIN CERTCO 3V377 MVR (M)

Klasifikace podle normy DIN EN ISO 21003:

Třída 4: 6 barů,  $T_{max}$  70 °C



Dimenze	Obj. č.	DU 1	DU 2	DU 3
16 x 2 mm	77151612	120 m	1200 m	2400 m
16 x 2 mm	77151630	300 m	1500 m	3000 m
16 x 2 mm	77151660	600 m	1200 m	2400 m

**TECEfloor potrubí SLQ PE-XA 5S pro podlahové vytápění**

Pětivrstvé potrubí pro podlahové vytápění podle normy DIN 16892/16893, vyrobené ze síťovaného vysoko hustotního polyethylenu PE-Xa.

SLQ kontrola kvality a kompatibility, kyslíková bariéra v souladu s DIN 4726.

Klasifikace podle normy DIN EN ISO 15875-2:

Třída použitelnosti 4 a 5: 6 barů,  $T_{\max}$  90 °C



Dimenze	Obj. č.	DU 1	DU 2	DU 3
16 x 2 mm	77171630	300 m	1200 m	2400 m
16 x 2 mm	77171660	600 m	1200 m	2400 m
17 x 2 mm	77171730	300 m	1200 m	2400 m
17 x 2 mm	77171760	600 m	1200 m	2400 m
20 x 2 mm	77172060	600 m	1200 m	2400 m

**TECEfloor potrubí SLQ PE-Xc pro podlahové vytápění**

Potrubí pro podlahové vytápění podle normy DIN 16892/16893 vyrobené vysokohustotního polyethylenu, který je síťovaný elektromagnetickými paprsky. Tento speciální proces síťování řetězců molekul spolehlivě zabraňuje praskání potrubí.

Sledováno, zda odpovídá kvalitě dle SLQ a testováno na kompatibilitu, těsnost na kyslík dle normy DIN4726.

DIN CERTCO 3V355 PE-Xc

Klasifikace podle normy DIN EN ISO 15875-2:





Třída použitelnosti 4 a 5: 6 barů,  $T_{\max}$  90 °C



Dimenze	Obj. č.	DU 1	DU 2	DU 3
16 x 2 mm	77131612	120 m	1200 m	2400 m
16 x 2 mm	77131630	300 m	1500 m	3000 m
16 x 2 mm	77131660	600 m	1200 m	2400 m
17 x 2 mm	77131712	120 m	840 m	1680 m
17 x 2 mm	77131730	300 m	1200 m	2400 m
17 x 2 mm	77131756	560 m	1120 m	2240 m
20 x 2 mm	77132030	300 m	900 m	1800 m
20 x 2 mm	77132061	600 m	2400 m	-

# TECEfloor – Adaptéry

V následující tabulce naleznete ke všem dostupným SLQ potrubím vhodné spojovací technologie:

Spojovací technologie		SLQ PE-RT typ 2 5S 7711 xx xx	SLQ MDXc 5S 7714 xx xx	SLQ Al/PE-RT 7715 xx xx	SLQ PE-XA 5S 7717 xx xx	SLQ PE-Xc 7713 xx xx
SLQ Eurokonusový adaptér		✓	✓	✓	✓	✓
SLQ axiálně lisovaná spojka		✓	✓	✗	✓	✓
PPSU axiálně lisovaná spojka		✗	✗	✓	✗	✗
TECElogo-Push spojky		✓	✓	✓	✓	✗

## TECEfloor SLQ eurokonusový adaptér

Objímkové spojení s nastavenou zářezkou pro zamezení přetažení šroubu, s plastovým upínacím kroužkem na ochranu povrchu potrubí před poškrábáním, eurokonusové svěrné šroubení kompatibilní s rozdělovačem TECEfloor SLQ, s poniklovanou spojovací maticí Rp 3/4" a svěrným šroubením Eurokonus, s vyznačeným ID systému a s vyznačenou dimenzí.

Kontrolováno, zda odpovídá kvalitě dle SLQ, testováno na kompatibilitu a jako součást potrubních systémů TECEfloor certifikovaných podle DIN CERTCO: 3V353 PE-RT / 3V355 PE-Xc / 3V373 MVR (M)



Vhodné pro všechna TECEfloor potrubí pro podlahové topení.

Dimenze	Obj. č.	DU 1	DU 2
12 x 1,5	77211200	10 ks	200 ks
14 x 2	77211400	10 ks	200 ks
16 x 2	77211600	10 ks	200 ks
17 x 2	77211700	10 ks	200 ks
20 x 2	77212000	10 ks	200 ks

## TECEfloor svěrné šroubení Eurokonus, tvar Y 3/4"

Svěrné šroubení Eurokonus 3/4" ve tvaru Y pro připojení dvou stejných topných okruhů s maximálním průtokem 2 l/min. k vývodu z rozdělovače.



Obj. č.	DU 1
77220035	1 ks

**TECEfloor SLQ univerzální spojka**

Univerzální spojka Eurokonus, dvojitý konektor, poniklováno, kompatibilní se všemi eurokonusovými adaptéry.  
Sledováno, zda odpovídá kvalitě dle SLQ a testováno na kompatibilitu.



Dimenze	Obj. č.	DU 1	DU 2
3/4" EC x 3/4" EC	77220034	10 ks	100 ks

**TECEfloor SLQ axiálně lisovaná spojka pro celoplastová potrubí**

Spojka lisovací sobírmkou pro celoplastové potrubí PE-Xc-, PE-RT a MDXc pro nerozebíratelný spoj a spoj bez O-kroužku; vzhledem k nízkým tlakovým ztrátám kvůli technologii roztažení není vhodná pro kompozitní potrubí AL (AL / PE-RT). Sledování kvality SLQ, testováno na kompatibilitu a součást potrubních systémů TECEfloor certifikovaných podle DIN CERTCO:  
3V353 PE-RT / 3V355 PE-Xc / 3V373 MVR



Dimenze	Roztahovací		Obj. č.	DU 1	DU 2	DU 3
	nástavec	Lisovací nástavec				
14 x 14	14	14	77220014	1 ks	10 ks	-
16 x 16	16	16	77220016	1 ks	10 ks	100 ks
17 x 17	17	16	77220017	1 ks	10 ks	100 ks
20 x 20	20 L	20	77220020	1 ks	10 ks	100 ks
25 x 25	25 L	25	77220025	1 ks	10 ks	100 ks

Pro prům. 14 a 16 použijte rozšiřovací hlavici TECEflex, pro dim. 17, 20 a 25 použijte rozšiřovací hlavici SLQ (77921700, 77922000 a 77922500)!

**TECEfloor lisovací spojka pro potrubí podlahového vytápění SLQ AI/PE-RT**

Spojka PPSU, speciálně navržena pro potrubí podlahového vytápění SLQ AI/PE-RT, pro trvalé spojení bez O-kroužků, nízké tlakové ztráty.

SLQ kontrola kvality a kompatibilitu.

Pro soupravu obsahující spojku PPSU a speciálně upravené lisovací objímky použijte nářadí TECEflex DIM 16.

Dimenze	Obj. č.	DU 1	DU 2	DU 3
16 x 16	77220015	1 ks	10 ks	100 ks



AI/PE-RT

**TECEfloor násuvný Eurokonus typ TECElogo-Push pro kompozitní potrubí SLQ MDXc- a AI/PE-RT**

Násuvný Eurokonus pro rychlé a snadné připojení potrubí systému TECEfloor (obj. č. 771116xx, 771416xx a 771516xx) na rozdělovač. Pro připojení vícevrstvých kompozitních trubek TECElogo-Push k 3/4" Eurokonus. Spojka je založena na inovativní technologii TECElogo. Zjednodušuje montáž a spolehlivě zabraňuje vzniku kroucení v oblasti napojení potrubí. Chemicky stabilní a odolná vůči změnám teplot, rozebíratelná pomocí systémového nářadí TECEfloor/TECElogo.

Certifikace dle DVGW odpovídá kvalitě dle SLQ, testováno na kompatibilitu a testováno i jako součást TECEfloor potrubních systémů 3V373 MVR a 3V377 MVR (M). Certifikovaných podle DIN CERTCO DIN CERTCO.

**Používejte pouze s odpovídajícími potrubními systémy a s odpovídajícím systémovým nářadím!**

PE-RT/AI/PE 5S  
PE-MDXc 5S  
PE-RT 5S

Dimenze	Obj. č.	DU 1	DU 2
16 x 3/4"	77230016	2 ks	100 ks

# TECEfloor – Adaptéry

## Napojení lisovanou přechodkou TECEfloor typu TECElogo-Push

Napojení lisovanou přechodkou pro jednoduché, rychlé a bezzávitové spojení systémového potrubí TECEfloor, dimenze 16, typ SLQ PE-RT 5S, SLQ PE-MDXc 5S a SLQ AI/PE-RT. Násuvné připojení je založeno na inovativní technologii TECElogo-Push. S integrovaným uchycením s chemickou odolností vůči změnám teplot. SLQ kontrola kvality, kompatibilita ověřena. Testováno i jako součást potrubních systémů TECEfloor 3V373 MVR a 3V377 MVR (M) certifikovaných podle DIN CERTCO.

**Používejte pouze s odpovídajícími potrubními systémy a s odpovídajícím systémovým nářadím!**



PE-RT/AI/PE 5S  
PE-MDXc 5S  
PE-RT 5S

Dimenze	Obj. č.	DU 1	DU 2
16 x 16	77230017	1 ks	80 ks

**TECEfloor tacker role s kročejovou izolací 30-2 DES WLГ 040**

Izolace z EPS DES sg BS50-SD20-CP2, WLГ 040,  $R_{\lambda} = 0,75 \text{ W}/(\text{m}^2\cdot\text{K})$ , opatřeno tkanou vrchní vrstvou odolnou proti protržení, provozní zatížení max.  $5 \text{ kN}/\text{m}^2$ , zmírnění kročejového hluku o 28 dB, neobsahuje HBCD.

Dimenze	Obj. č.	DU 1	DU 2
Šířka 1 m / délka 10 m	77531500	10 m <sup>2</sup>	60 m <sup>2</sup>

**TECEfloor tacker role s kročejovou izolací 30-3 DES WLГ 045**

Izolace z EPS DES sm BS50-SD15-CP3, WLГ 045,  $R_{\lambda} = 0,67 \text{ W}/(\text{m}^2\cdot\text{K})$ , třída E/B2, opatřeno tkanou vrchní vrstvou odolnou proti protržení, provozní zatížení max.  $4 \text{ kN}/\text{m}^2$ , zmírnění kročejového hluku o 29 dB, neobsahuje HBCD.

Dimenze	Obj. č.	DU 1	DU 2
Šířka 1 m / délka 10 m	77531520	10 m <sup>2</sup>	60 m <sup>2</sup>

**Lepicí páska TECEfloor**

Páska pro vytvoření vodotěsnosti pokladní vrstvy přelepením spoje izolačních rolí.

Dimenze	Obj. č.	DU 1
Šířka 50 mm / délka 66 m	77600010	1 ks

**Odvíječ pásky TECEfloor**

Odvíječ lepicí pásky pro efektivní práci s lepicí páskou.

Obj. č.	DU 1
77600020	1 ks

**Svorkovací nástroj, TECEfloor T8 extra**

Svorkovací nástroj speciálně navržený pro extra široké svorky T8 extra (8 mm). Vynikající spolehlivost a rychlost. Včetně stojanu, závaží a revizní klapky.

Nevhodný pro standardní 6 mm svorky.

Svorky	Obj. č.	DU 1
8 x 40 mm	77610001	1 ks



# TECEfloor – Montážní systémy

## Svorky TECEfloor T8, velikost 14-20

Extra široké svorky 8 mm pro lepší kotvení a vedení potrubí, zejména v obloucích. Svorka se speciálním kotvením, velice dobrým vniknutím do fólie, malým poškozením vrchní tkané vrstvy fólie a vylepšeným úchytem pod úhlem 45° (oblouky).

Optimalizováno pro EPS izolaci, nevhodné pro PUR izolaci.

Nelze používat standardní svorkovací nástroj!



Svorky	Obj. č.	DU 1	DU 2	DU 3
8 x 40 mm	77610010	200 ks	4000 ks	80000 ks

## Svorkovací nástroj standard TECEfloor, 6 mm

Standardní svorkovací nástroj pro standardní svorky 6 mm délky 40 nebo 55 mm. Včetně stojanu, závaží a revizní klapky.

Svorky	Obj. č.	DU 1
6 x 40/55 mm	77610024	1 ks



## TECEfloor standard svorky 6 mm, velikost 14-20

Standardní svorky, mohou být použity s mnoha svorkovacími nástroji pro standardní svorky.

Svorky	Obj. č.	DU 1	DU 2	DU 3
6 x 40 mm	77610016	VÝPRODEJ	300 ks	6000 ks
6 x 55 mm	77610023	300 ks	78000 ks	-



Délka 40 mm



Délka 55 mm

## TECEfloor svorky 6 mm, rozměr 16-20

Standardní svorky s 6 mm, v zásobníku.

**NEW**



Obj. č.	DU 1	DU 2
77610019	NEW	300 ks
		6000 ks



**TECEfloor tacker deska 10plus**

10 mm silná skládací deska EPS DEO dh BS200-CS(10)150 pro univerzální pokládku na izolace jako např. vhodné minerální vlny, EPS nebo PUR nebo při renovacích na stávající hrubou podlahu, neobsahuje HBCD.

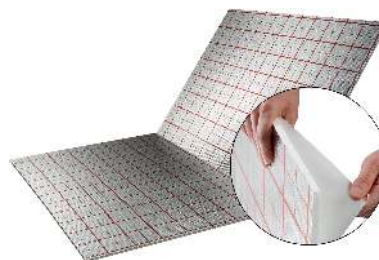
- Vyrobeno z expandovaného pěnového polystyrenu EPS, součinitel tepelné vodivosti 0,034 W/mK (DIN EN 13163; DIN EN 12667),  $R_{\lambda} = 0,285 \text{ W/(m}^2\text{K)}$
- Pevnost v tlaku při 10 % deformaci 150 kPa CS(10/Y) 150 (DIN EN 826; DIN EN 13163), EPS euro třída E (DIN EN 13501-1)
- Kaširováno odolnou, jemně síťovanou, vláknem zesílenou vícevrstvou fólií z polyetyleny (DIN EN 1264-4) vysoce přilnavá, výborné kotvící vlastnosti pro tacker svorky TECEfloor 10plus
- Jednostranný přesah samolepicí fólie 30 mm, rastr 10 cm

Tloušťka EPS: 10 mm

Rozměry: 1,60 x 1,20 m (1,92 m<sup>2</sup>), dodává se ve složeném stavu: 0,80 x 1,20 m

Dostupné ve dvou provedeních:

- standard
- včetně celoplošné samolepicí fólie na spodní straně



Typ	Obj. č.	DU 1	DU 2	DU 3
Standard	77531530	23,04 m <sup>2</sup>	69,12 m <sup>2</sup>	207,36 m <sup>2</sup>
Samolepicí vč. fólie	77531531	<b>VÝPRODEJ</b> 23,04 m <sup>2</sup>	69,12 m <sup>2</sup>	207,36 m <sup>2</sup>

**TECEfloor svorkovací nástroj 10plus**

Svorkovací nástroj 10plus, vhodný pouze pro použití se svorkami typu 10plus. Vynikající spolehlivost a rychlost.

Svorky	Obj. č.	DU 1
10plus	77610026	1 ks

**TECEfloor svorky 10plus**

Svorky 10plus pro upevnění potrubí na skládací desky TECEfloor 10plus. Se 4 krátkými háčky na svorku a širokým nosným povrchem pro dosažení velmi pevných přídržných sil a upevnění potrubí podle norem, též vhodné pro konvenční desky.

Pro použití pouze se svorkovacím nástrojem TECEfloor typ 10plus.



Dimenze	Obj. č.		DU 1	DU 2	DU 3
10-12 mm	77610027	<b>NEW</b>	450 ks	9000 ks	-
14-17 mm	77610025		450 ks	9000 ks	135000 ks

**Systémová nopková deska TECEfloor 30-2/14-17 mm**

Systémová nopková deska 30-2 pro potrubí dimenzí 14 až 17 mm, rozteč VA 6 cm, diagonálně 840 mm, EPS DEO sg BS100-SD20-CP2 WLG 040  $R_{\lambda} = 0,75 \text{ W/(m}^2\text{K)}$ , provozní zatížení max. 5 kN/m<sup>2</sup>, zmírnění kročejového hluku o 28 dB, neobsahuje HBCD.

Dimenze	Obj. č.	DU 1	DU 2
840 mm x 1440 mm	77510010	9,6 m <sup>2</sup>	57,6 m <sup>2</sup>



## Systémová nopková deska TECEfloor 11/14-17 mm

Systémová nopková deska s 11 mm silnou izolací, rozteč VA 6 cm, diagonálně 840 mm, EPS DEO ds BS250-CS(10)200, WLG 035  $R_{\lambda} = 0.31 \text{ W}/(\text{m}^2\text{K})$ , provozní zatížení max.  $30 \text{ kN}/\text{m}^2$ . Pro potrubí dimenzí 14-17 mm, neobsahuje HBCD.



Dimenze	Obj. č.	DU 1	DU 2
840 mm x 1440 mm	775 10020	9,6 m <sup>2</sup>	115,2 m <sup>2</sup>

## TECEfloor ukončovací pás NP 30/11 pro systémové desky 30-2 a 11

Ukončovací pás 30/11 pro TECEfloor systémové desky 30-2 a 11, 900 mm široký, k ukončení v prostoru dveří nebo u dilatační spár.



Dimenze	Obj. č.	DU 1
Šířka 900 mm	775 10021	10 ks

## Systémová nopková deska systému TECEfloor bez izolace / 14-17 mm

Systémová fólie bez izolace, slouží k pokládce na předem připravenou izolaci. Pro potrubí dimenzí 14-17 mm, rozteč VA 6 cm, diagonálně 840 mm.



Dimenze	Obj. č.	DU 1	DU 2
840 mm x 1440 mm	775 10030	16,8 m <sup>2</sup>	201,6 m <sup>2</sup>

## TECEfloor ukončovací pás pro systémovou fólii bez izolace

Ukončovací pás pro TECEfloor systémovou fólii bez izolace, 900 mm široký, k ukončení v prostoru dveří nebo u dilatačních spár. Není vhodný pro systémové desky 30-2 a 11.



Dimenze	Obj. č.	DU 1
Šířka 900 mm	775 10031	10 ks

## TECEfloor univerzální pokládací deska FM 16/12

Univerzální pokládací deska pro použití ve starých i nových budovách v konstrukčních systémech suchých nebo zděných příček. Extra plochý prvek EPS (16 mm) na podlahu, stěnu nebo strop s hliníkovými deskami pro vedení tepla, lepený po celém povrchu, s připravenými body pro oddělení, aby bylo možno přizpůsobit šířku a délku bez použití nástrojů. Pro potrubí podlahového vytápění TECEfloor PE-RT 5S 12 x 1,5 mm, neobsahuje HBCD.



Základní deska je vyrobena z EPS 035 DEO, > 200 kPa

Tepelná vodivost: 0,035 W/mK

Tepelný odpor: Desky pro vedení tepla 0,40 m<sup>2</sup>K/W vyrobené z 0,25 mm silného hliníku, s uspořádáním trubek Omega

Tlakové napětí: > 200 kPa při 10 % deformaci dle normy DIN EN 826

Třída stavebního materiálu B1

Rozměry (D x Š x V): 1200 x 750 x 16 mm

Rozteč potrubí: 150 mm

Obj. č.	DU 1	DU 2
77520001	9 m <sup>2</sup>	117 m <sup>2</sup>

**TECEfloor kombinační prvek FM 16/12**

Kombinační prvek skládající se ze tří čelních prvků s obloukovou vodící drážkou, neobsahuje HBCD.

Základní deska je vyrobená z EPS 035 DEO, > 200 kPa  
Rozměry (D x Š x V): 1200 x 750 x 16 mm



Obj. č.	DU 1	DU 2
77520002	4,5 m <sup>2</sup>	117 m <sup>2</sup>

**TECEfloor okrajová dřevěná lišta FM 16/12**

Okrajová dřevěná lišta pro zesílení a zpřesnění krajových zón, pokládá se podél krajové dilatační pásy. 5 mm silná vrstva dřevěného vlákna pro zamezení kročejového hluku přenášeného nosnou konstrukcí a kompenzaci menších nerovností povrchu. Povinné pro všechny instalační varianty s izolační podložkou a přímou pokládkou. Doporučeno pro instalace do suchých konstrukcí.

Rozměry (D x Š x V): 1000 x 45 x 16 mm



Obj. č.	DU 1	DU 2
77520003	10 ks	630 ks

**Podkladní rohož TECEfloor**

Podkladní rohož pro rozložení zatížení UP 16/12 TECEfloor, pro dlažbu a laminát. Deska z polyesterových vláken vyrobená z polyesterové příze a termoplastického pojiva; zaručuje vysokou strukturální pevnost a pevnost v bodovém zatížení, pohyblivé zatížení až 2 kN/m<sup>2</sup>, bodové zatížení až 2 kN.

Tepelná vodivost: 0,2 W/mK

Hmotnost: přibl. 5,2 kg/m<sup>2</sup>

Rozměry dlaždic

- min. velikost 10 x 10 cm nebo 100 cm<sup>2</sup>
- max. velikost 80 x 80 cm
- min. tloušťka (přírodní kámen) 10 mm

Velikost spáry

- min. 3 mm pro formát dlažby 30 x 30 cm
- min. 4 mm pro formát dlažby 40 x 40 cm
- min. 5 mm pro formát dlažby 80 x 80 cm

Velikost plochy

- max. 60 m<sup>2</sup>, poměr délka/šířka max. 2:1

Rozměry (D x Š x V): 1150 x 600 x 5 (+0,5) mm



Obj. č.	DU 1	DU 2
77520018	6,9 m <sup>2</sup>	138 m <sup>2</sup>

**TECEfloor lepicí páska na spáry UP**

Lepicí páska k přilepení krajů podkladní rohože při pokládce dlažby.

Dimenze	Obj. č.	DU 1
120 m	77520019	120 m



## TECEfloor Ultrabond Eco Fix UP

Pro lepení rohoží k podkladu (pouze při přímé pokládce) a pro přilepení systémové fólie k izolaci, 10 kilogramové balení.



Dimenze	Obj. č.	DU 1
10 kg	77520020	10 kg

## TECEfloor pokládací deska pro suché podlahy TP 30/16

Základní deska pro instalaci podlahového vytápění podle typu konstrukce B (pokládání potrubí uvnitř izolační vrstvy pod stěrku). Umožňuje použití se standardními prvky suché stěrky (Knauf, Fermacell, Rigips atd.), jakož i s prvky mokré stěrky (cementová stěrka, průtokový nátěr). Vyrobeno z tvrdé pěny (EPS) z expandovaného polystyrenu, se žlaby dle výkresu pokládky potrubí s cílem propojení podlahového systému TECEfloor a podlahového potrubí pro vytápění TECEfloor, 16 x 2 mm. Mohou být položeny v jednoduchém vzoru nebo dvojitým vzoru, bez obsahu HBCD



Materiál: expandovaný polystyren (EPS 035 DEO), třída stavebního materiálu E  
 Tepelná vodivost: 0,035 W/mK, R > 0,8 m<sup>2</sup> K/WC  
 Lisovací síla 150 kPa při 10 % stlačení podle EN 826  
 Vymezení: VA 150, VA 300 (jednoduchý a dvojitý vzor)  
 Rozměry (D x Š x V): 1150 x 750 x 30 mm

### Poznámka:

Doporučujeme použití pokládací desky pro suché podlahy TP 30/16 pokud používáte TECEfloor hliníkovou kompozitní trubku SLQ PE-RT/Al/PE-RT. Nebo také můžete použít všechny plastové 5vrstvé trubky TECEfloor. 3vrstvé celoplastové trubky nejsou doporučeny vzhledem k možné zvýšené hlukové zátěži.

Obj. č.	DU 1	DU 2
77520006	8,625 m <sup>2</sup>	60,375 m <sup>2</sup>

## TECEfloor profil pro vedení potrubí TP 30/16

Tepelně vodivý profil pro montáž na TECEfloor panel pro suché podlahy TP 30/16. Pro rovnoměrné vedení tepla z potrubí přes desku do potěru. Pro potrubí podlahového vytápění TECEfloor dimenze 16 x 2 mm.

Rozměry (D x Š x V): 1000 x 132 x 0,4 mm/0,45 mm  
 Požadavky na materiál: přibližně 6 ks/m<sup>2</sup> (VA 15)



Typ	Obj. č.	DU 1	DU 2
Pozinkovaný ocelový plech, 0,4 mm	77520007	50 ks	500 ks
Hliník, 0,45 mm	77520008	50 ks	500 ks

**TECEfloor univerzální pokládací deska UP 125 nebo 250 s hliníkovým plechem**

Univerzální využití v novostavbách nebo při rekonstrukcích, při výstavbě mokrým nebo suchým procesem nebo jako stěnové vytápění. Díl z EPS, celoplošně pokrytý lepeným hliníkovým plechem tl. 0,5 mm pro optimální příčné vedení tepla. Drážky ve tvaru omega, hrany lemovány, s integrovanými čárami zlomu pro rychlou montáž bez nutnosti řezacího nářadí.

Nosná deska z EPS 035 DEO, 240 kPa,

Tepelná vodivost 0,035 W/mK

Tepelný odpor > 0,8 m<sup>2</sup>K/W

Pevnost v ohybu > 0,4 N/mm<sup>2</sup> to DIN EN 13089

Tlakové napětí 240 kPa při 10 % deformaci dle DIN EN 826

Třída stavebního materiálu E dle EN 13501

Rozměry (D x Š x V): 1000 x 500 x 30 mm

Rozteč potrubí = 125 a 250 mm

Použijte podlahové potrubí pro vytápění SLQ AI/PE-RT, dimenze 16 (771516xx).

Dimenze	Obj. č.	DU 1	DU 2
UP 125	77520010	10 ks	110 ks
UP 250	77520011	10 ks	110 ks



UP 125



UP 250

**TECEfloor universální vratná deska UP 125 nebo 250 s hliníkovým plechem**

Čtyřnásobný díl vyrobený z EPS 035 DEO, 240 kPa, s obloukovou vodící lištou a přilepenou hliníkovou vodící lištou ve tvaru Omega, pro dokonalé upevnění topného potrubí v ohybech, připravené body pro snadné oddělení jednotlivých čelních kusů, neobsahuje HBCD.

Čelní prvek je vyroben z EPS 035 DEO, 240 kPa

Rozměry (D x Š x V): 1000 x 500 x 30 mm

Použijte podlahové potrubí pro vytápění SLQ AI/PE-RT, dimenze 16 (771516xx).

Dimenze	Obj. č.	DU 1	DU 2
UP 125	77520012	10 ks	110 ks
UP 250	77520013	10 ks	110 ks



UP 125



UP 250

**TECEfloor universální vratná deska UP 125 nebo 250 bez hliníkového plechu**

Čtyřnásobný díl vyrobený z EPS 035 DEO, 240 kPa, s obloukovou vodící lištou bez hliníkové vodící desky, připravené body pro snadné oddělení jednotlivých čelních kusů, neobsahuje HBCD.

Čelní prvek je vyroben z EPS 035 DEO, 240 kPa

Rozměry (D x Š x V): 1000 x 500 x 30 mm

Použijte podlahové potrubí pro vytápění SLQ AI/PE-RT, dimenze 16 (771516xx).

Dimenze	Obj. č.	DU 1	DU 2
UP 125	77520022	10 ks	110 ks
UP 250	77520023	10 ks	110 ks



UP 125



UP 250

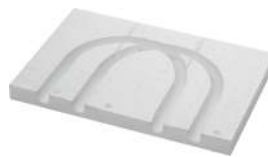
## TECEfloor přechodová deska UP 125 na UP 250

Přechodová deska vyrobená z EPS 035 DEO, 240 kPa se zabudovanými potrubními rozbočkami pro přechod z RA 125 na RA 250 mm, bez hliníkové vodičí desky.

Přechodový prvek vyrobený z EPS 035 DEO, 240 kPa

Rozměry (D x Š x V): 375 x 250 x 30 mm

Použijte podlahové potrubí pro vytápění SLQ AI/PE-RT, dimenze 16 (7715xxxx).



Dimenze	Obj. č.	DU 1
UP 125 > UP 250	77520014	10 ks

## TECEfloor plná deska UP

Plná deska vyrobená z EPS 035 DEO, 240 kPa pro pokládku a vyrovnání v neaktivních zónách a v místě rozdělovače, drážky pro potrubí se jednoduše vyřezávají pomocí řezáku drážek. Plochy na vstupních místech musejí být zakryty 0,5 mm silným ocelovým plechem pro rozložení zatížení.

Kompenzační prvek je vyrobený z EPS 035 DEO, 240 kPa

Rozměry (D x Š x V): 1000 x 500 x 30 mm



Dimenze	Obj. č.	DU 1	DU 2
UP 125 > UP 250	77520015	10 ks	110 ks

## TECEfloor okrajová dřevěná lišta UP

Pro zesílení a zpřesnění krajových zón. Pokládá se pod krajové dilatační pásky. 5 mm silná vrstva z dřevěného vlákna pro omezení hluku přenášeného nosnou konstrukcí a kompenzaci menších nerovností povrchu. Povinné pro všechny typy konstrukcí při přímé pokládce. Doporučeno pro konstrukce se suchým potěrem.

Rozměry (D x Š x V): 1000 x 45 x 30 mm



Délka	Obj. č.	DU 1
1000 mm	77520016	10 ks

## TECEfloor okrajová dřevěná lišta pro dveřní prostor UP

Dřevěná lišta se dvěma vyřezanými drážkami pro vedení potrubí ve dveřním prostoru. 5 mm silná vrstva z dřevěného vlákna pro omezení hluku přenášeného nosnou konstrukcí a kompenzaci menších nerovností povrchu.

Rozměry (D x Š x V): 250 x 45 x 30 mm



Délka	Obj. č.	DU 1
250 mm	77520017	10 ks

**TECEfloor krycí plech**

K překrytí potrubních tras na plné desce, např. v místě rozdělovače (1 plech = 2 topné okruhy), rozměry plechu 800 x 200 x 1 mm.

<b>Obj. č.</b>	<b>DU 1</b>
77520024	1 ks

**TECEfloor řezák drážek UP**

Řezačka s čepelí ve tvaru U (dimenze 12 a 16) pro vyřezávání vodicích drážek do plné desky z v EPS, provozní napětí 230 V.

<b>Obj. č.</b>	<b>DU 1</b>
77520021	1 ks

**TECEfloor čepel**

Čepel ve tvaru U k řezačce pro řezání za tepla, pro vyřezávání vodicích drážek do plné desky z EPS FM 16/12.

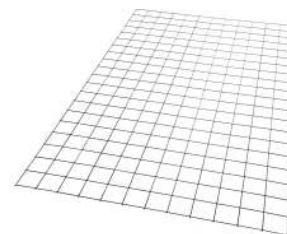
<b>Dimenze</b>	<b>Obj. č.</b>	<b>DU 1</b>
12	77520026	1 ks

**TECEfloor nosná rohož (kari síť)**

Nosná rohož vyrobená z taženého 3 mm silného ocelového drátu pro upevnění podlahového potrubí pro vytápění pomocí spojek nebo klipů.

Rozměry (D x Š x V): 2100 x 1200 x 3 mm

<b>Dimenze</b>	<b>Obj. č.</b>	<b>DU 1</b>	<b>DU 2</b>
M 100 x 100 mm	77540010	25,2 m <sup>2</sup>	630 m <sup>2</sup>
M 150 x 150 mm	77540015	25,2 m <sup>2</sup>	756 m <sup>2</sup>

**TECEfloor spojky pro nosnou rohož**

Pro ukotvení potrubí na nosnou rohož a pro spojování nosných rohoží.

<b>Obj. č.</b>	<b>DU 1</b>
77611020	1000 ks

**TECEfloor klipy na nosnou rohož, 17 mm, v zásobníku**

Klipy na nosnou rohož pro montáž potrubí podlahového topení, dimenze 17 na 3 mm silné cementové desky. Uložené v zásobníku pro použití v sešivačkách.

<b>Dimenze</b>	<b>Obj. č.</b>	<b>DU 1</b>
17 mm	77611000	1000 ks





## TECEfloor klipy na nosnou rohož

Klipy na nosnou rohož pro montáž potrubí podlahového topení, dimenze 16-18 mm z 3 mm silného drátu.



Dimenze	Obj. č.	DU 1
16-18 mm	77611010	100 ks

## TECEfloor přichytka

Pro kotvení vodicí lišty nebo připevnění potrubí pro podlahové vytápění.



Obj. č.	DU 1	DU 2
77612010	200 ks	800 ks

## TECEfloor upevňovací háčky pro systémovou fólii

Upevňovací háčky pro připevnění systémové fólie na izolaci připravenou na stavbě, včetně nářadí.



Obj. č.	DU 1	DU 2
77612020	100 ks	2000 ks

## TECEfloor vodicí lišta

Vodicí lišta, modulárně rozšiřitelná pomocí systému násuvných spojů. Délka jednotlivých segmentů 100 cm, oboustranná lepicí páska na spodní straně lišty.



Dimenze	Obj. č.	DU 1	DU 2
14-17 mm	77570010	10 m	100 m
16 - 20 mm	77570015	10 m	100 m

Dodáváno po 100 cm

## TECEfloor vodicí lišta

Vodicí lišta pro připojení a upevnění podlahového potrubí pro vytápění. Délka: 2 m



Dimenze	Obj. č.	DU 1	DU 2
12 mm	77570009	32 m	896 m
25 mm	77570025	32 m	800 m

## TECEfloor krajová dilatační páska

Obvodový dilatační pás vyrobený z PE pěny, samolepicí, s fólií pro zvukovou izolaci a kompenzaci tepelné roztažnosti stěrky podle normy DIN 18560. Vhodné pro cementové a anhydritové stěrky.



Dimenze	Obj. č.	DU 1	DU 2
150/10-40 m	77620012	160 m	960 m



**TECEfloor chránička**

Polyethylenová trubka k ochraně potrubí podlahového topení v dilatačních prostorech.

Dimenze	Obj. č.		DU 1	DU 2
14-17 mm	77630020	VÝPRODEJ	10 ks	50 ks
17-20 mm	77630025	VÝPRODEJ	10 ks	50 ks

Dodávka 1ks= 100 cm

**TECEfloor chránička**

Plastová drážkovaná trubka na ochranu TECEfloor potrubí pro podlahové topení před prasknutím nebo na ochranu v dilatačních spárách.

Dimenze	Obj. č.		DU 1	DU 2
25/20	77911016	NEW	50 m	1300 m
28/23	77911020	NEW	50 m	600 m
34/28 mm	77911025		50 m	600 m

**TECEfloor dilatační profil 10 x 100 mm**

PE pásy z flexibilní PE pěny, bez CFC, k vytvoření stálých elastických dilatačních spár a k ohraničení dilatačních ploch. Se 40 mm širokou samolepicí podložkou. Vhodné pro cementové a anhydritové stěrky.

Šířka 10 mm, výška 100 mm, délka 1800 mm

Dimenze	Obj. č.	DU 1
10 x 100 mm	77630010	18 m

Dodáváno po 180 cm

**Plastifikátor TECEfloor**

Plastifikační přísada speciálně pro provádění cementových a vápeno-sulfátových mazanin (není vhodné pro anhydritové stěrky), 10 kg balení. Spotřeba: 0,03 kg/m<sup>2</sup> na centimetr tloušťky potěru. Minimální překrytí potrubí potěrem: 45 mm.

Obj. č.	DU 1
77640010	10 kg

**Polyetylenová fólie TECEfloor, 0,2 mm**

Typ	Obj. č.	DU 1
Délka role 150 m	77660010	225 m <sup>2</sup>
Délka role 50 m	77660012	75 m <sup>2</sup>

Šířka: 1,5 m



# TECEfloor – Rozdělovače

## TECEfloor rozdělovač z nerezové oceli s průtokoměry

Rozdělovač topných okruhů z nerezové oceli, velký objem komory, leštěný povrch, zvukoizolační plastový držák s rychloupínačem, s 1" převlečnou maticí s plochým těsněním. Integrovaný ventil na zpátečce s dvojitým O-kroužkovým těsněním na zdviháku ventilu, uzavírací deska na ventilu O-kroužkovým těsněním pro trvale bezpečné uzavření tepelných okruhů, regulovatelné průtokoměry 0,5-4 litry s aretací dle normy DIN EN 1264-4.

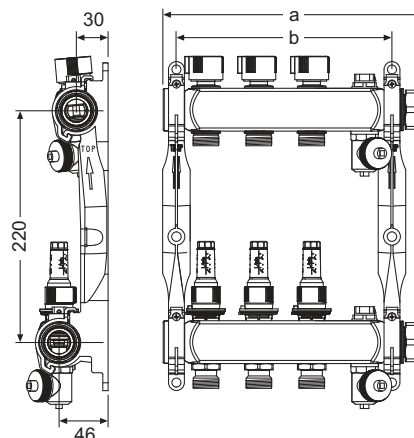
Průhledítko vyměnitelné i pod tlakem, označení šarže pro jednoznačnou identifikaci rozdělovače také po mnoha letech provozu (příslušenství a dodávka náhradních dílů).

SLQ kontrolá kvality a kompatibility. Každý rozdělovač odzkoušen na 100 % těsnost.

Vyrobena v Německu



Dimenze	a	b	Obj. č.	DU 1
2 topných okruhů	198 mm	154 mm	77310002	1 ks
3 topných okruhů	248 mm	204 mm	77310003	1 ks
4 topných okruhů	298 mm	254 mm	77310004	1 ks
5 topných okruhů	348 mm	304 mm	77310005	1 ks
6 topných okruhů	398 mm	354 mm	77310006	1 ks
7 topných okruhů	448 mm	404 mm	77310007	1 ks
8 topných okruhů	498 mm	454 mm	77310008	1 ks
9 topných okruhů	548 mm	504 mm	77310009	1 ks
10 topných okruhů	598 mm	554 mm	77310010	1 ks
11 topných okruhů	648 mm	604 mm	77310011	1 ks
12 topných okruhů	698 mm	654 mm	77310012	1 ks



## TECEfloor rozšiřovací sada s průtokoměry pro rozdělovač topných okruhů

Včetně spojky s 1" vnějším závitem pro připojení k rozdělovači, vyrobené z nerezové oceli.

Délka	Obj. č.	DU 1
153 mm	77310022	1 ks
203 mm	77310023	1 ks



**TECEfloor rozdělovač topných okruhů z nerezové oceli typu TECElogo-Push s průtokoměry**

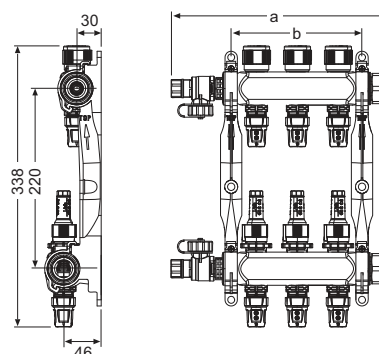
Rozdělovač topení z nerezové oceli, odtoky s předmontovanými Eurokonusy s push-fit adaptérem typu TECElogo-Push pro rychlé a bezzávitové připojení otopného potrubí TECEfloor, rozměry 16, typ SLQ PE-RT 5S, SLQ PE-MDXc 5S a SLQ AI/PE-RT. Lisované propojení s Eurokonus spojkou lze následně snadno odpojit pomocí systémových nástrojů. Deska rozdělovače topného okruhu s velkým objemem komory, leštěným povrchem, izolačním plastovým držákem s rychloupínáním, 1" spojovací maticí, plochým těsněním, integrovanými zpětnými ventily s dvojitým těsněním pomocí o-kroužků na zdviháku ventilu, ventilyový disk s těsněním pomocí o-kroužku pro trvalé spolehlivé uzavření topných okruhů, průtokoměr 0,5-4 litru za minutu s uzamykací aretací podle normy DIN EN 1264-4. Průhledítka vyměnitelná i pod tlakem, označení šarže pro jednoznačnou identifikaci rozdělovače i po mnoha letech provozu (příslušenství a dodávka náhradních dílů).

Kvalita SLQ monitorována a kompatibilita ověřena. Každý rozdělovač je odzkoušen na 100 % těsnost a funkčnost.

Vyrobeno v Německu

**Používejte pouze s odpovídajícím systémovým nářadím!**

Dimenze	a	b	Obj. č.	DU 1
2 topných okruhů	215 mm	115 mm	77311102	1 ks
3 topných okruhů	265 mm	165 mm	77311103	1 ks
4 topných okruhů	315 mm	215 mm	77311104	1 ks
5 topných okruhů	365 mm	265 mm	77311105	1 ks
6 topných okruhů	415 mm	315 mm	77311106	1 ks
7 topných okruhů	464 mm	365 mm	77311107	1 ks
8 topných okruhů	515 mm	415 mm	77311108	1 ks
9 topných okruhů	565 mm	465 mm	77311109	1 ks
10 topných okruhů	615 mm	515 mm	77311110	1 ks
11 topných okruhů	665 mm	565 mm	77311111	1 ks
12 topných okruhů	715 mm	615 mm	77311112	1 ks

**TECEfloor plastový rozdělovač pro topené okruhy, základní modul**

Základní modul, modulárně rozšiřitelný pomocí dvoucestných nebo třícestných průtokových modulů, skládá se z těla s 1" vnějším závitem, plochého těsnění, teploměru, napouštěcího a vypouštěcího kohoutu, koncových víček, držáků rozdělovače, šroubů a hmoždinek.

Provozní podmínky max. 60 °C při 6 barech, nebo 90 °C při 3 barech.

SLQ kontrola kvality a kompatibility, test 100 % funkčnosti a těsnosti.



Obj. č.	DU 1
77390010	1 ks

# TECEfloor – Rozdělovače

## TECEfloor plastový rozdělovač pro topné okruhy, modulární část s průtokoměrem

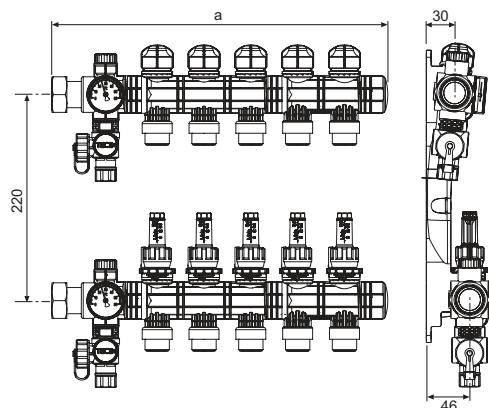
Spojovací modul s průtokoměrem, modulárně rozšiřitelný, připojení topných okruhů přes 3/4" svěrné šroubení Eurokonus, konfigurovatelné průtokoměry s rýskou do 3,5 l/min., vratné vedení s integrovanými vložkami ventilů M 30 x 1,5 mm.

SLQ kontrola kvality a kompatibility, test 100 % funkčnosti a těsnosti.



Dimenze	a	Obj. č.	DU 1
2 topných okruhů	202 mm	77390020	1 ks
3 topných okruhů	252 mm	77390030	1 ks
4 topných okruhů	302 mm	77390040	1 ks

Poznámka: Šířka (a) včetně základního modulu. Šířka se s každým dalším topným okruhem zvětší o 50 mm.



## TECEfloor kulový ventil

Kulový ventil s 1" závitem, poniklovaný, včetně plochého těsnění, instalační rozměr 70 mm.

Dimenze	Obj. č.	DU 1	DU 2
Rp 3/4" x R 1"	77381001	1 ks	20 ks
Rp 1" x R 1"	77381003	1 ks	16 ks



## Sada rohového kulového ventilu TECEfloor

Sada rohového kulového ventilu, skládající se z přívodního rohového kulového ventilu a vratného rohového kulového ventilu. Připojení k rozdělovači R 1", ploché těsnění. Primární připojení Rp 3/4" nebo Rp 1", včetně plochého těsnění. Instalační rozměr 125 mm.

Dimenze	Obj. č.	DU 1	DU 2
Rp 3/4" x R 1"	77381002	1 ks	20 ks



## TECEfloor kulový ventil s teploměrem

Kulový ventil s teploměrem, poniklovaný, teploměr s otočnou rukojetí, součástí balení jsou červené a modré značky pro označení přívodní nebo vratné vody.

Dimenze	Obj. č.	DU 1
Rp 1" x R 1"	77381008	1 ks



**TECEfloor přípojovací sada - vestavná**

Rohová instalační sada kalorimetru s čidlem podle normy DIN 1434-2, víceúčelová, celková délka 110 mm nebo 130 mm, primární vstup Rp 3/4", přípojka pro rozdělovač R 1", ploché těsnění, dva kulové ventily s připojením pro čidlo M 10 x 1, instalační rozměr 127 mm, vzdálenost od středu ke středu 70 mm.

Dimenze	Obj. č.	DU 1
Rp 3/4" x R 1"	77382005	1 sada

**TECEfloor přetokový ventil**

Přetokový ventil pro rozdělovač z nerezové oceli TECEfloor, pro pravou nebo levou montáž na rozdělovač, pro zamezení hluků při průtoku.

Rozsah nastavení: 100-500 mbar

Dimenze	Obj. č.	DU 1	DU 2
R 1"	77390012	1 ks	10 ks

**TECEfloor průmyslový plastový rozdělovač pro topné okruhy 1 1/2", základní modul**

Průmyslový plastový rozdělovač 1 1/2", základní modul pro modulární rozšíření až na 20 topných okruhů, včetně plicního/vypouštěcího ventilu a držáků na stěnu.

Zkušební tlak 6 bar (< 30 °C, 24 h), provozní tlak 3 bar, -20 °C až 60 °C.

Obj. č.	DU 1
77390110	1 ks

**TECEfloor plastový průmyslový rozdělovač pro topné okruhy, modulární část**

Průmyslový rozdělovač pro topné okruhy, základní prvek, kombinovatelný, lze modulárně rozšířit o 1-20 topných okruhů, těsnění pomocí O-kroužků, průtokoměr nastavitelný v rozmezí 4-20 l/min. Připojení pomocí adaptéru TECEflex.

Dimenze	a	Obj. č.	DU 1
1 topný okruh	180 mm	77390113	1 ks

**Poznámka:**

- Šířka (a) je uvedena včetně základního modulu. Šířka se s každým dalším topným okruhem zvětší o 70 mm.
- Od deseti topných okruhů je nutno použít další sadu držáků pro průmyslový plastový rozdělovač (77390120).

**TECEfloor přípojovací sada typu TECEflex pro průmyslový rozdělovač topných okruhů**

Sada adaptérů s přechodem ze systému TECEfloor na typ TECEflex, sloužící k připojení průmyslového rozdělovače.

Dimenze	Obj. č.	DU 1
25 x 2,5	77390114	1 ks



# TECEfloor – Rozdělovače

## TECEfloor sada držáku pro průmyslový plastový rozdělovač, rozšiřitelný, montáž na zeď

Sada držáku pro průmyslový plastový rozdělovač 1 1/2", rozměr 400 mm nebo 10 až max. 20 topných okruhů.



Obj. č.	DU 1
77390120	1 ks

## TECEfloor manometr pro průmyslový plastový rozdělovač

Manometr pro průmyslový rozdělovač s montážním ventilem.



Obj. č.	DU 1
77390130	1 ks

## TECEfloor průmyslový kulový ventil 1 1/2"

Sada kulových ventilů pro průmyslový rozdělovač G 1 1/2", vyrobeno z mosazi, instalační rozměr 88 mm.



Obj. č.	DU 1
77381006	1 ks

## TECEfloor mísicí sada 20-55 °C

Regulátor konstantní teploty s termostatickou hlavicí a čidlem na vstupu, možnost hydraulické regulace s přílehlým distribučním systémem přes ventil na zpátečce a balanční ventil.

Elektronicky regulovatelné oběhové čerpadlo ES 15-60/130 (EEI≤0,20) se synchronním motorem. Energetická třída A, (3 ... 42 W). Patentovaná komora zabráňuje zadření rotoru následkem usazenin, např. po delších odstávkách.

Provozní režimy:

- Konstantní tlak 300 mbar
- Konstantní tlak 400 mbar
- Poměrově a
- plynule nastavitelné

Výkon přibližně 10 kW,

Teplota primárního průtoku max. 90 °C, teplota primárního výstupu max. 55 °C,

$P_{max} = 6$  barů,

Termostatický ventil  $K_{vs} = 4,0$ ,

Ventil na zpátečce  $K_{vs} = 2,7$ ,

Primární výstup Rp 3/4", vnitřní závit

Sekundární výstup do rozdělovače R 1", vnější závit s plochým těsněním,

Montážní rozměr 245 mm.



**Objednávejte zvlášť:**

- TECEfloor příložený termostat 77450011

Obj. č.	DU 1
77450000	1 ks

**TECEfloor ConstantMix mísicí sada****NEW**

3cestný termostatický ventil 35-60 °C. S ovladačem 1-6 pro jednoduché nastavení požadovaného toku tepla pro podlahové vytápění. Elektronicky regulovatelné oběhové čerpadlo ES2 15-60 (EEI<0,20) se synchronním motorem. Energetická třída A (3 ... 42 W). Obsahuje bezpečnostní termostat (nastavený na 50 °C) pro vypnutí čerpadla v případě, že bude teplota na sekundárním průtoku příliš vysoká.

Provozní režimy:

- konstantní tlak 300 mbar
- konstantní tlak 400 mbar
- poměrově a variabilně nastavitelné

Výkon přibližně 10 kW,

Teplota primárního průtoku max 90 °C, teplota primárního výstupu max 55 °C, Pmax = 6 bar,

3cestný termostatický ventil Kvs 2,5

Primární výstup Rp 3/4" vnitřní závit

Sekundární výstup do rozdělovače R 1", vnější závit s plochým těsnění, montážní rozměr = 245 mm.

**Obj. č.**

77450010

**NEW****DU 1**

1 ks

**TECEfloor ServoMix mísicí sada****NEW**

3cestný manuální ventil. Vhodné pro adaptabilní směšovač (např. regulace teploty na základě venkovního počasí/čidla). Elektronicky regulovatelné oběhové čerpadlo ES2 15-60 (EEI<0,20) se synchronním motorem. Energetická třída A (3 ... 42 W). Obsahuje bezpečnostní termostat (nastavený na 50 °C) pro vypnutí čerpadla v případě, že bude teplota na sekundárním průtoku příliš vysoká.

Provozní režimy:

- konstantní tlak 300 mbar
- konstantní tlak 400 mbar
- poměrově a variabilně nastavitelné

Výkon přibližně 10 kW,

Teplota primárního průtoku max 90 °C, teplota primárního výstupu max 55 °C, Pmax = 6 bar,

3cestný termostatický ventil Kvs 4,3

Primární výstup Rp 3/4" vnitřní závit

Sekundární výstup do rozdělovače R 1", vnější závit s plochým těsnění, montážní rozměr = 245 mm.

**Obj. č.**

77450005

**NEW****DU 1**

1 ks

**TECEfloor příložný termostat 0-60 °C STC**

Bezpečnostní omezovač teploty, elektromechanický příložný termostat pro spínání oběhových čerpadel nebo uzavření zónových ventilů NC, přívodní napětí 230 V.

**Obj. č.**

77450011

**DU 1**

1 ks



# TECEfloor – Rozdělovače

## Skříň rozdělovače TECEfloor 110 - vestavná

Kompaktní a stabilní skříň rozdělovače zhotovená z 1 mm tlustého, pozinkovaného ocelového plechu podle DIN EN 10327/10143 s postranními naznačenými otvory, montážní lišta k namontování rozdělovačů topných okruhu, snímatelná dvířka proti znečištění. Dveře a rám pokryté práškovým lakováním z vysoce kvalitního epoxidového polyesteru, RAL 9016, s nastavitelnou hloubkou 110-150 mm, výška skříně nastavitelná od 712-842 mm. Vhodné pro dovybavení skleněným designovým krytem TECEfloor.



Typ skříně	Vnitřní šířka	Obj. č.	DU 1	DU 2
400	400 mm	77351001	1 ks	24 ks
600	540 mm	77351002	1 ks	18 ks
750	690 mm	77351003	1 ks	16 ks
900	840 mm	77351004	1 ks	14 ks
1050	990 mm	77351005	1 ks	12 ks
1200	1140 mm	77351006	1 ks	12 ks

Rozměry výklenku ve zdi = vnitřní šířka + nejméně 45 mm

Doporučená šířka zapouzdření

= instalované prvky + oboustranný montážní odstup (2 x ≥ 50 mm)

Obj. č.	Požadovaná šířka výklenku	Požadovaná výška výklenku	Požadovaná hloubka výklenku
77351001	445 mm	720-850 mm	115-155 mm
77351002	585 mm	720-850 mm	115-155 mm
77351003	735 mm	720-850 mm	115-155 mm
77351004	885 mm	720-850 mm	115-155 mm
77351005	1035 mm	720-850 mm	115-155 mm
77351006	1185 mm	720-850 mm	115-155 mm

Obj. č.	Instalační výška	Hloubka skříně	Topné okruhy včetně kulového ventilu
77351001	712-842 mm	110-150 mm	2
77351002	712-842 mm	110-150 mm	3-5
77351003	712-842 mm	110-150 mm	6-8
77351004	712-842 mm	110-150 mm	9-11
77351005	712-842 mm	110-150 mm	12
77351006	712-842 mm	110-150 mm	-

Obj. č.	Topné okruhy včetně rohového kulového ventilu	Topné okruhy včetně rohové soupravy kalorimetru	Topné okruhy včetně mísicí sady
77351001	-	-	-
77351002	2-4	2-3	2
77351003	5-7	4-6	3-5
77351004	8-10	7-9	6-8
77351005	11-12	10-12	9-11
77351006	-	-	12



## TECEfloor skříň rozdělovače vestavná 80

Kompaktní a stabilní skříň rozdělovače vyrobená z 1 mm silného pozinkovaného plechu dle normy DIN EN 10327/10143 s postranními naznačenými otvory, lišta ve tvaru C pro montáž rozdělovačů, snadno odnímatelná dvířka. Dveře a rám jsou práškově lakovány vysoce kvalitním epoxidovým polyesterovým lakem, RAL 9016, s nastavitelnou hloubkou 80-120 mm, skříň s nastavitelnou výškou od 712-842 mm. Vhodné pro osazení skleněného designového krytu TECEfloor.



Typ skříňe	Vnitřní šířka	Obj. č.	DU 1	DU 2
400	400 mm	7735 1011	1 ks	24 ks
600	540 mm	7735 1012	1 ks	18 ks
750	690 mm	7735 1013	1 ks	16 ks
900	840 mm	7735 1014	1 ks	14 ks
1050	990 mm	7735 1015	1 ks	12 ks
1200	1140 mm	7735 1016	1 ks	12 ks

Velikost výklenku ve zdi = vnitřní šířka + minimálně 45 mm

Doporučená šířka

= instalované prvky + oboustranný montážní odstup (2 x ≥ 50 mm)

Obj. č.	Požadovaná šířka výklenku	Požadovaná výška výklenku	Požadovaná hloubka výklenku
7735 1011	445 mm	720-850 mm	80-125 mm
7735 1012	585 mm	720-850 mm	80-125 mm
7735 1013	735 mm	720-850 mm	80-125 mm
7735 1014	885 mm	720-850 mm	80-125 mm
7735 1015	1035 mm	720-850 mm	80-125 mm
7735 1016	1185 mm	720-850 mm	80-125 mm

Obj. č.	Instalační výška	Hloubka skříňe	Topné okruhy včetně kulového ventilu
7735 1011	712-842 mm	80-120 mm	2
7735 1012	712-842 mm	80-120 mm	3-5
7735 1013	712-842 mm	80-120 mm	6-8
7735 1014	712-842 mm	80-120 mm	9-11
7735 1015	712-842 mm	80-120 mm	12
7735 1016	712-842 mm	80-120 mm	-

Obj. č.	Topné okruhy včetně rohového kulového ventilu	Topné okruhy včetně rohové soupravy kalorimetru	Topné okruhy včetně mísicí sady
7735 1011	-	-	-
7735 1012	2-4	2-3	2
7735 1013	5-7	4-6	3-5
7735 1014	8-10	7-9	6-8
7735 1015	11-12	10-12	9-11
7735 1016	-	-	12

## Designový skleněný kryt zapuštěné skříňe TECEfloor

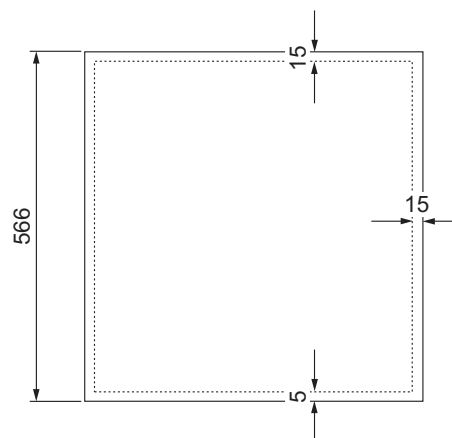
Designový skleněný kryt pro zapuštěnou skříň rozdělovače. Doplnitelné vyměnitelné skleněné dveře s kovovým rámem pro skříň rozdělovače TECEfloor.

Čelní sklo zhotoveno z 6 mm bezpečnostního skla, neprůsvitného, dvojitý keramický sítotisk, zkosené a leštěné hrany, těsnění na zadní straně pro vyrovnání případných malých nerovností na zdi.

Výška a šířka předního skla přesahuje kovový rám o cca 15 mm, okraje malby nebo tapet tak budou dokonalé překryty. Souprava se skládá ze skleněných dveří a s hloubkově nastavitelnými vestavnými držáky s magnetickým upevněním.



Typ skříňe	Skleněný kryt	Obj. č.	DU 1
400	489 x 566 mm	77352011	1 ks
600	628 x 566 mm	77352012	1 ks
750	778 x 566 mm	77352013	1 ks
900	928 x 566 mm	77352014	1 ks
1050	1078 x 566 mm	77352015	1 ks



**TECEfloor skříň rozdělovače nástěnná 125**

Kompaktní a stabilní nástěnná skříň rozdělovače zhotovená z 1 mm tlustého, pozinkovaného ocelového plechu podle DIN EN 10327/10143, s montážní lištou C-profil pro uchycení rozdělovače. Včetně vysoce kvalitního epoxidového práškového lakování, RAL 9016.



Typ skříně	Šířka	Obj. č.	DU 1	DU 2
500	500 mm	77352001	1 ks	24 ks
730	730 mm	77352002	1 ks	18 ks
900	880 mm	77352003	1 ks	16 ks
1000	1030 mm	77352004	1 ks	14 ks

Doporučená šířka

= instalační prvky + oboustranný montážní odstup (2 x ≥ 50 mm)

Obj. č.	Hloubka skříně	Topné okruhy včetně kulového ventilu	Topné okruhy včetně rohového kulového ventilu
77352001	125 mm	2-4	2-3
77352002	125 mm	5-9	4-8
77352003	125 mm	10-11	9-11
77352004	125 mm	12	12

Obj. č.	Topné okruhy včetně rohové soustavy kalorimetru	Topné okruhy včetně mísicích sady	Výška skříně
77352001	2	-	618 mm
77352002	3-7	2-6	618 mm
77352003	8-10	7-9	618 mm
77352004	11-12	10-12	618 mm

**TECEfloor cylindrický zámek ke skříni rozdělovače**

Cylindrický zámek pro vestavné i nástěnné skříně rozdělovačů TECEfloor.

Obj. č.	DU 1	DU 2
77990010	1 ks	10 ks



## TECEfloor montážní prvek RTL boxu

Montážní prvek s ovládací jednotkou pro centralizované řízení jednotlivých místností včetně omezení návratové teploty, pro systémy vytápění v podlaze a ve zdech v kombinaci s instalací radiátoru.

Skládá se z:

Montážní prvek k instalaci do zdi s přednastaveným ovládacím ventilem, přednastavený ventil RTL a termostat, včetně systému ochrany zdi a připojovacího adaptéru 3/4" Eurokonus, instalační hloubka: 65-90 mm.

### Upozornění:

Lze používat jen v kombinaci s designovým ovládacím skleněným termostatem 77470020 nebo 77470021 od TECEfloor (objednávejte prosím zvlášť).



Obj. č.	DU 1
77470010	1 ks

## Ovládání designového RTL boxu

Ovládací jednotka pro centralizované řízení jednotlivé místnosti včetně omezení návratové teploty pro systémy vytápění v podlaze a ve zdi v kombinaci s instalací radiátoru.

Složení: Vysoce kvalitní designová krycí deska vyrobená z pravého skla, termostatická hlava v atraktivním designu vyrobená z eloxovaného hliníku, plastový instalační rám i montážní desky pro nastavení hloubky.

Rozměry krycí desky (Š x V x H): 104 x 124 x 7 mm

### Upozornění:

Lze používat pouze v kombinaci se sadou RTL box s konstrukcí TECEfloor 77470010 (objednávejte prosím zvlášť).



Barva	Obj. č.	DU 1
Bílé sklo	77470021	1 ks
Černé sklo	77470020	1 ks

## TECEfloor termostatická nastavovací hlavice pro RTL Box

**NEW**

Termostatická nastavovací hlavice pro maximální instalační hloubky TECEfloor RTL boxu. Délka 20 mm.



Obj. č.	DU 1
77470025	NEW 1 ks

**Kryt designového termostatu TECEfloor, DT**

Kryt designového termostatu, vysoce kvalitní kryt z pravého skla s nenápadným provedením, návrhář: Designové řady NOA

- Matches TECElux a TECEloop
- Bezpečnostní sklo s 3mm keramickým potahem tištěné vrstvy, možnost instalace na všechny designové kryty termostatu TECEfloor DT během závěrečné stavební fáze, možnost dodatečné výměny

Vnější průměr 105 mm, hloubka 27 mm

**Poznámka:**

Funkční pouze v kombinaci s podstavcem designového termostatu a ve spojení s termostatem v radiovém provedení TECEfloor (objednávejte prosím samostatně).

Barva	Obj. č.	DU 1
Černé sklo, černý kryt	77400015	1 ks
Bílé sklo, bílý kryt	77400016	1 ks
Oranžové sklo, bílý kryt	77400017	1 ks

**TECEfloor základna designového termostatu DT**

Základna s elektronikou pro všechny kryty designových termostátů DT. Základna může být instalována do krabice nebo přímo na stěnu. Po zapojení elektrického vedení a nastavení bezdrátového přenosu se nasadí designový kryt.

Rozměry vč. krytu:

průměr cca 105 mm, hloubka cca 27 mm

**Poznámka:**

Lze použít pouze s designovým krytem termostatu DT (prosím objednávejte zvlášť).

Provedení:

24 V/1 A/max. 5 servopohonů na 3 W

230 V/1,8 A/max. 10 servopohonů na 3 W



Typ	Barva	Obj. č.	DU 1
DT-230 V	černý	77410024	1 ks
DT-24 V	černý	77410025	1 ks

**TECEfloor pokojový termostat RT-A, analogový**

Elektronický pokojový termostat 230 V/24 V NC. Pro montáž na skryté zásuvky nebo přímo na zeď, ovládání teploty místnosti přes otočný číselník s pojistkou, záchytna vpust, 4k teplotní redukce, odporové zatížení 1 A (24 V) nebo 2 A (230 V), pro max. 5 nebo 10 servomotorů na 3 W, rozměr (Š x V x D): 86 x 86 x 29 mm, plast, barva: bílá.

Dostupné ve dvou verzích:

- RT-A: Topení
- RT-A radiátor: Topení/chlazení přes přepínatelný vstup 230 V a 24 V dle potřeby.



Typ	Obj. č.	DU 1
RT-A 230	77410030	1 ks
RT-A 24	77410032	1 ks

## TECEfloor pokojový termostat RT-D, digitální s LC displejem

Digitální pokojový termostat 230 V/24 V NC. Pro zapuštěnou montáž nebo montáž na zeď na zeď, ovládání pokojové teploty pomocí otočného mechanismu s pojistkou, LC displej, volitelný provozní mód: Den/noc/automatický, spínací proud 1 A (24 V/230 V) odporové zatížení, max. 5 servomotorů na 3 W, rozměry (Š x V x H): 86 x 86 x 31 mm, plastový, barva: bílá.



Dostupné ve dvou verzích:

- RT-D Standard: (topení, záchytná vpust', 4 K teplotní redukce)
- Ovládání RT-D: (topení/chlazení, přepínatelný vstup, vnitřní časovač, záchytná vpust', chytrá funkce start-stop, svorka pro externí senzor)

230 V a 24 V dle volby.

Typ	Obj. č.	DU 1
RT-D 230 Standard	77410034	1 ks
RT-D 230 Ovládání	77410035	1 ks
RT-D 24 Standard	77410036	1 ks
RT-D 24 Ovládání	77410037	1 ks

## Propojovací jednotky TECEfloor Standard

Propojovací jednotka k el. propojení pokojových termostatů TECEfloor se servomotory TECEfloor (230 V/24 V). Včetně čidel a vnějších systémových hodin nebo k připojení RT-D ovládání pokojového termostatu TECEfloor pro regulaci teploty pomocí pokojových termostatů TECE dle standardů RT-A nebo RT-D, bezšroubové násuvné spojení.

Rozměry (Š v V x H): 326 x 90 x 52 mm

Použití: Pouze topení

Objednávejte prosím zvlášť:

- TECEfloor transformátor napětí 77430040 (pro 24 V)



Typ	Obj. č.	DU 1
Standard 230/24 V - 6 zón	77430028	1 ks
Standard 230/24 V - 10 zón	77430029	1 ks

## TECEfloor připojovací jednotka Standard plus

Propojovací jednotka k el. propojení pokojových termostatů TECEfloor se servomotory TECEfloor (230 V/24 V). Včetně záchytného kanálu k připojení vnějších systémových hodin nebo k připojení RT-D ovládání pokojového termostatu TECEfloor pro snižování teploty pomocí pokojových termostatů TECE standardů RT-A nebo RT-D, bezšroubové násuvné spoje.

Rozměry (Š v V x H): 326 x 90 x 52 mm

Vybavení: Topení a chlazení, regulace výstupu čerpadla, omezovač vstupní teploty a monitorování rosného bodu

Objednávejte prosím zvlášť:

- TECEfloor transformátor napětí 77430040 (pro 24 V)



Typ	Obj. č.	DU 1
Standard plus 230 V- 6 zón	77430030	1 ks
Standard plus 230 V- 10 zón	77430031	1 ks
Standard plus 24 V- 6 zón	77430032	1 ks
Standard plus 24 V- 10 zón	77430033	1 ks

**TECEfloor systémový transformátor**

Bezpečně izolovaný transformátor dle EN 61558 pro TECEfloor svorkovnici, 24 V. Primární: 230 V 50/60 Hz, sekundární: 24 V, 30 VA, bez-zátěžové napájení < 1 W.

<b>Obj. č.</b>	<b>DU 1</b>
77430040	1 ks

**TECEfloor bezdrátová svorkovnice 24 V, včetně transformátoru**

Základní jednotka k přijímání signálů z rádiového ovladače termostátů TECEfloor v místnostech a k připojení servomotorů TECEfloor (24 V). Vstup signálu: CO topení/chlazení, externí systémové hodiny a senzor rosného bodu. Výstup: ovládání čerpadla a ovládání kotle, intervalový spínací ventil, bezšroubový násuvný spoj.

Rozměry (Š x V x H): 305 x 75 x 52 mm (4 zóny)

Rozměry (Š x V x H): 370 x 75 x 52 mm (8 zón)

Buď pro 4 zóny (6 pohonů) nebo 8 zón (12 pohonů)

<b>Typ</b>	<b>Obj. č.</b>	<b>DU 1</b>
Základna 24 - 4 zóny	77440030	1 ks
Základna 24 - 8 zón	77440031	1 ks

**TECEfloor signálový zesilovač**

Rádiový signálový zesilovač ke zvýšení dosahu rádiového spojení mezi základní jednotkou TECEfloor a rádiovými TECEfloor pokojovými termostaty, vysílací frekvence 868 MHz, provoz pomocí elektrického napájení.

Délka napájecího kabelu: 1,5 m

<b>Obj. č.</b>	<b>DU 1</b>
77440040	1 ks

**TECEfloor externí anténa pro bezdrátovou svorkovnici**

Vnější anténa pro přímé připojení k základní jednotce TECEfloor kvůli přemístování rádiového přijímače.

Délka napájecího kabelu: 5 m

<b>Obj. č.</b>	<b>DU 1</b>
77440041	1 ks

**Servomotor TECEfloor SLQ, 230 V**

Servomotor bez napětí zavřeno (NC), pro montáž na zpětný ventil SLQ rozdělovače, krytí IP 54, montovatelné 360° v jakékoliv pozici. masivní závitové spojení M 30 x 1,5 zhotovenou z poniklované mosazi, zdvihací a uzavírací rozměry koordinovány s SLQ rozdělovačem, optimální napětí pružiny 80 N, příkon 230 V.

SLQ kontrola kvality a kompatibility.

<b>Obj. č.</b>	<b>DU 1</b>	<b>DU 2</b>
77490010	1 ks	10 ks



## Servomotor TECEfloor SLQ, 24 V

Bez napětí zavřeno (NC), pro montáž na zpětný ventil rozdělovače podlahového topení. Krytí IP 54, montovatelné v jakékoliv pozici 360°. Masivní závitové spojení maticí M 30 x 1,5 z poniklované mosazi. Zdvihací a uzavírací rozměry koordinovány s SLQ rozdělovačem, optimální napětí pružiny 80 N, příkon 24 V.

SLQ kontrola kvality a kompatibility.



Obj. č.	DU 1	DU 2
77490020	1 ks	10 ks

## TECEfloor SLQ servomotor

Servomotor napětí uzavřený (NC), montáž na zpětný ventil, pro montáž na zpětný ventil SLQ rozdělovač podlahového topení, k přímému napojení na ovládací systém budovy (BCS), napětí pro ovládání 0-10 V, krytí IP 54, montovatelné v jakékoliv pozici 360°, příkon 24 V.

Délka napájecího kabelu: 1 m



Obj. č.	DU 1
77490021	1 ks



**TECE vodící oblouk**

Vodící oblouk z plastu pro vyvedení potrubí ze stěrky.

Dimenze	Obj. č.	DU 1	DU 2
14-17 mm	77910010	25 ks	200 ks
20 mm	77910011	25 ks	100 ks
25 mm	77910012	25 ks	100 ks

**Stahovací popruh TECEfloor, 20 mm**

Stahovací popruh ke svázání odmotaných rolí potrubí pro převoz a skladování.

Obj. č.	DU 1	DU 2
77920010	1 ks	10 ks

**TECEfloor kufřík s nářadím dimenze 16 mm, typ TECElogo-Push**

Kompletní sada nářadí pro řezání potrubí na požadovanou délku, odstraňování ořepů a kalibraci potrubí systému TECEfloor, dimenze 16 - typ PE-RT 5S, MDXc-5S a kompozitního potrubí dle ISO - v kombinaci s násuvnými spoji se svěrným šroubením TECEfloor Eurokonus typu TECElogo-Push.

Obsahuje nůžkové kleště, kalibrační a odhrotovací nástroj, rukojeť odhrotovače a klíč na demontáž spoje.

Dimenze	Obj. č.	DU 1
16	77920041	1 ks

**TECE nůžkové kleště**

Dimenze	Obj. č.	DU 1
14-25	8760002	1 ks

**Kalibrační a odhrotovací nástroj TECEfloor SLQ, pro dimenze 12/14/16/17/20****NEW**

Odhrotovač potrubí 12/14/16/17/20 s adaptabilním nastavením dimenze, pro odhrotování a jejich kalibraci, SLQ testovaný systémový nástroj.

Dimenze	Obj. č.	DU 1
12/14/16/17/20	77920001	<b>NEW</b> 1 ks

**TECEfloor sada nářadí, dimenze 16, typ TECElogo-Push**

Sada nářadí pro odhrotování a kalibraci potrubí systému TECEfloor - typ PE-RT 5S, MDXc-5S a vícevrstvého potrubí dle ISO - v kombinaci s TECEfloor spojkou 16 x 16. Obsahuje odhrotovač a klíč na demontáž spoje.

Dimenze	Obj. č.	DU 1
16	77920040	1 ks



## TECEfloor – Příslušenství

### TECEfloor roztahovací hlava, vhodná pro roztahovací kleště RAZ-V

SLQ roztahovací hlava k roztahování PE-Xc a PE-RT celoplastových potrubí pro montáž SLQ axiálně lisovaného spoje. Nelze použít pro Al/PE-RT potrubí.



Dimenze	Obj. č.	DU 1
17 x 2	77921700	1 ks
20 x 2 (20 L)	77922000	1 ks
25 x 2,5 (25 I)	77922500	1 ks

### TECE skládací odvíječ potrubí

Skládací, variabilní pro role TECEflex, TECElogo a TECEfloor potrubí až do délky 600 m.

Dimenze	Obj. č.	DU 1
až do 600 m	720193	1 ks



### Odvíječ potrubí na vozíku TECEfloor

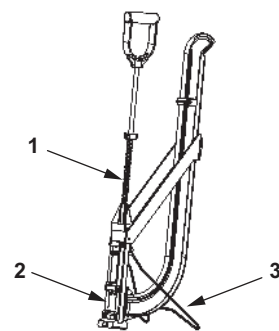
Univerzální pokládkový naviják na vozíku pro potrubí TECE, délka 200-800 m, nastavení vnitřního průměru role (D<sub>i</sub>) 200-900 mm, vnější průměr role (D<sub>a</sub>) 600-1300 mm.

Obj. č.	DU 1
77920020	1 ks



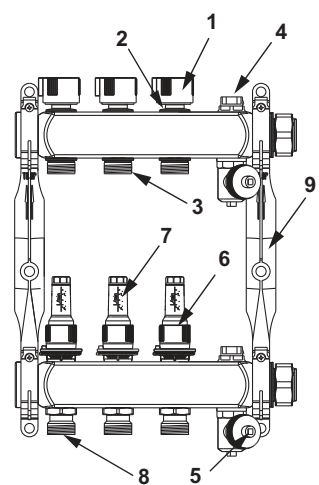
77610001 – Svorkovací nástroj, TECEfloor T8 extra  
 77610024 – Svorkovací nástroj standard TECEfloor, 6 mm

Pol.	Obj. č.	Popis	DU 1
1	77990054	Náhradní pružina pro svorkovací nástroj	1 ks
2	77990055	Revizní otvor pro uchycovací nástroje	1 ks
3	77990056	Stojan pro svorkovací nástroj	1 ks



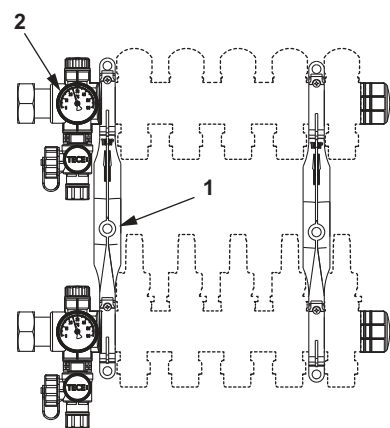
TECEfloor rozdělovač z nerezové oceli s průtokoměry  
 TECEfloor rozdělovač topných okruhů z nerezové oceli typu TECElogo-Push s průtokoměry

Pol.	Obj. č.	Popis	DU 1
1	77990062	Zpětný ventil ruční krytka	1 ks
2	77990052	Zpětný ventil	1 ks
3	77990072	Připojení trubky otočný	5 ks
4	77990061	Ventil G 1/2" pro rozdělovač	1 ks
5	77990060	Napouštěcí/vypouštěcí ventil 1/2" pro rozdělovač	1 ks
6	77990051	Průtokový ventil s průtokoměrem	1 ks
7	77990070	Revizní sklo pro průtokoměr	5 ks
8	77990071	Připojení trubky průtokové	5 ks
9	77990053	Sada držáku pro rozdělovač	1 ks



77390010 – TECEfloor plastový rozdělovač pro topené okruhy, základní modul

Pol.	Obj. č.	Popis	DU 1
1	77990053	Sada držáku pro rozdělovač	1 ks
2	77990038	Zasouvací teploměr pro ovládací stanici	1 ks

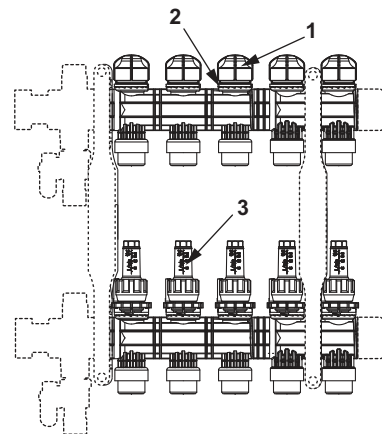


# TECEfloor – Náhradní díly

TECEfloor

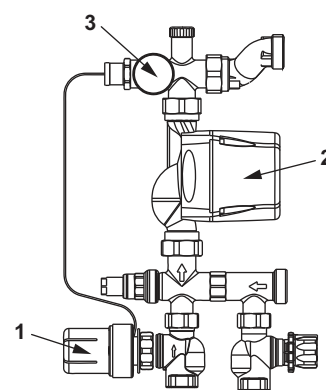
## TECEfloor plastový rozdělovač pro topné okruhy, modulární část s průtokoměrem

Pol.	Obj. č.	Popis	DU 1
1	77990062	Zpětný ventil ruční krytka	1 ks
2	77990017	náhradní ventil plastového rozdělovače	1 ks
3	77990016	Průtokoměr pro plastový rozdělovač topného okruhu	1 ks



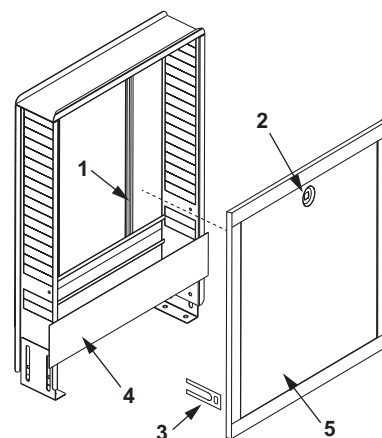
## 77450000 – TECEfloor mísící sada 20-55 °C

Pol.	Obj. č.	Popis	DU 1
1	77990036	termostatická hlavice s čidlem pro mísící sadu	1 ks
2	77990037	Oběhové čerpadlo ES 15-60/130 mm pro řídicí stanici s čerpadlem	1 ks
3	77990038	Zasouvací teploměr pro ovládací stanici	1 ks



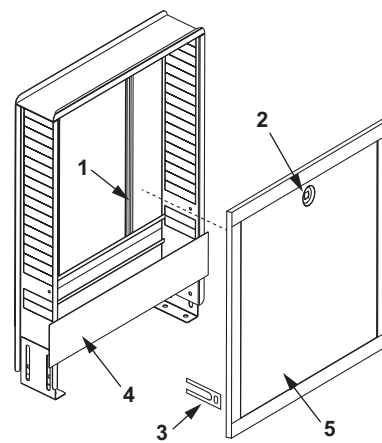
## Skříň rozdělovače TECEfloor 110 - vestavná

Pol.	Obj. č.	Popis	DU 1
1	77990040	Rozdělovač pro skryté připojení	1 ks
2	77990012	Otočný zámek pro dvířka skříně rozdělovače	1 ks
3	77990043	Poutko pro skryté připojení	1 ks
4	77990020	Potěrový panel pro nástěnné zapouzdření 400	1 ks
	77990021	Potěrový panel pro nástěnné zapouzdření 540	1 ks
	77990022	Potěrový panel pro nástěnné zapouzdření 690	1 ks
	77990023	Potěrový panel pro nástěnné zapouzdření 840	1 ks
	77990024	Potěrový panel pro nástěnné zapouzdření 990	1 ks
	77990025	Přední krycí panel pro nátěry 1140	1 ks
5	77990026	Rám/dveře pro nástěnné zapouzdření 400	1 ks
	77990027	Rám/dveře pro nástěnné zapouzdření 540	1 ks
	77990028	Rám/dveře pro nástěnné zapouzdření 690	1 ks
	77990029	Rám/dveře pro nástěnné zapouzdření 840	1 ks
	77990030	Rám/dveře pro nástěnné zapouzdření 990	1 ks
	77990031	Rám/dveře pro nástěnnou skříň rozdělovače 1140	1 ks



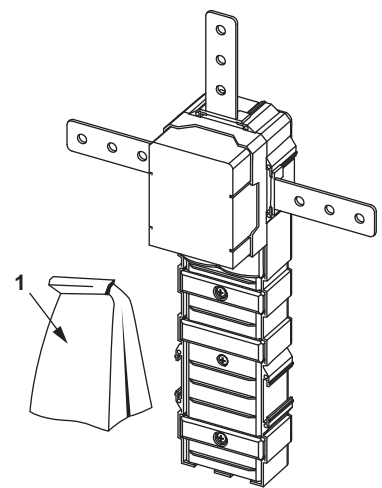
## TECEfloor skříň rozdělovače vestavná 80

Pol.	Obj. č.	Popis	DU 1
1	77990040	Rozdělovač pro skryté připojení	1 ks
2	77990012	Otočný zámek pro dvířka skříňe rozdělovače	1 ks
3	77990043	Poutko pro skryté připojení	1 ks
4	77990020	Potěrový panel pro nástěnné zapouzdření 400	1 ks
	77990021	Potěrový panel pro nástěnné zapouzdření 540	1 ks
	77990022	Potěrový panel pro nástěnné zapouzdření 690	1 ks
	77990023	Potěrový panel pro nástěnné zapouzdření 840	1 ks
	77990024	Potěrový panel pro nástěnné zapouzdření 990	1 ks
	77990025	Přední krycí panel pro nátěry 1140	1 ks
5	77990026	Rám/dveře pro nástěnné zapouzdření 400	1 ks
	77990027	Rám/dveře pro nástěnné zapouzdření 540	1 ks
	77990028	Rám/dveře pro nástěnné zapouzdření 690	1 ks
	77990029	Rám/dveře pro nástěnné zapouzdření 840	1 ks
	77990030	Rám/dveře pro nástěnné zapouzdření 990	1 ks
	77990031	Rám/dveře pro nástěnnou skříň rozdělovače 1140	1 ks



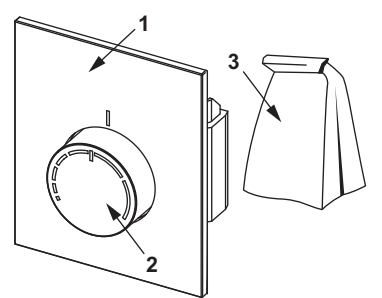
## TECEfloor montážní prvek RTL boxu

Pol.	Obj. č.	Popis	DU 1
1	77990064	Doplňkový balíček RTLbox sada krytu	1 ks



## Ovládání designového RTL boxu

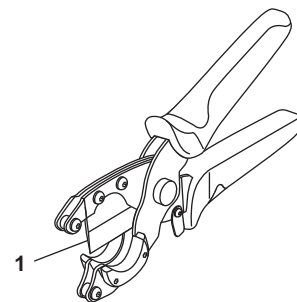
Pol.	Obj. č.	Popis	DU 1
1	77990067	Skleněná deska ovládání pro RTLI box, černá	1 ks
	77990068	Skleněná deska ovládání pro RTL box, bílá	1 ks
2	77990066	Ovládací tlačítko RTLbox, hliníkové	1 ks
3	77990065	Doplňkový balíček RTLbox s rozšířenou instalační sadou	1 ks



# TECEfloor – Náhradní díly

## 8760002 – TECE nůžkové kleště

Pol.	Obj. č.	Popis	DU 1
1	8760003	Pružinový čep pro pružinový pant	1 ks



Obj. č.		DU 1	DU 2	DU 3	Strana
600700	-	1	40	-	224
600701	-	1	32	-	225
600704	VÝPRO- DEJ	1	-	-	226
600710	-	1	-	-	229
600711	-	1	-	-	229
600720	VÝPRO- DEJ	1	-	-	229
600721	VÝPRO- DEJ	1	-	-	229
600730	-	1	-	-	230
600731	-	1	-	-	230
600740	VÝPRO- DEJ	1	-	-	230
600741	VÝPRO- DEJ	1	-	-	230
600750	-	1	-	-	231
600751	-	1	-	-	231
600760	-	1	-	-	231
600761	-	1	-	-	231
600770	-	1	-	-	227
600772	-	1	-	-	227
600782	-	1	-	-	228
600783	-	1	-	-	228
600790	-	1	-	-	228
600791	-	1	-	-	228
600792	-	1	-	-	228
600800	-	1	40	-	224
600801	-	1	32	-	225
600804	VÝPRO- DEJ	1	-	-	226
600810	-	1	-	-	229
600811	-	1	-	-	229
600820	VÝPRO- DEJ	1	-	-	229
600821	VÝPRO- DEJ	1	-	-	229
600830	-	1	-	-	230
600831	-	1	-	-	230
600840	VÝPRO- DEJ	1	-	-	230
600841	VÝPRO- DEJ	1	-	-	230
600850	-	1	-	-	231
600851	-	1	-	-	231
600860	-	1	-	-	231
600861	-	1	-	-	231
600870	-	1	-	-	227
600872	-	1	-	-	227
600882	-	1	-	-	228
600883	-	1	-	-	228
600890	-	1	-	-	228
600891	-	1	-	-	228

Obj. č.		DU 1	DU 2	DU 3	Strana
600892	-	1	-	-	228
600900	-	1	40	-	224
600901	-	1	32	-	225
600904	VÝPRO- DEJ	1	-	-	226
600910	-	1	-	-	229
600911	-	1	-	-	229
600920	VÝPRO- DEJ	1	-	-	229
600921	VÝPRO- DEJ	1	-	-	229
600930	-	1	-	-	230
600931	-	1	-	-	230
600940	VÝPRO- DEJ	1	-	-	230
600941	VÝPRO- DEJ	1	-	-	230
600950	-	1	-	-	231
600951	-	1	-	-	231
600960	-	1	-	-	231
600961	-	1	-	-	231
600970	-	1	-	-	227
600972	-	1	-	-	227
600982	-	1	-	-	228
600983	-	1	-	-	228
600990	-	1	-	-	228
600991	-	1	-	-	228
600992	-	1	-	-	228
601000	-	1	40	-	224
601001	-	1	32	-	225
601004	VÝPRO- DEJ	1	-	-	226
601010	-	1	-	-	229
601011	-	1	-	-	229
601020	VÝPRO- DEJ	1	-	-	229
601021	VÝPRO- DEJ	1	-	-	229
601030	-	1	-	-	230
601031	-	1	-	-	230
601040	VÝPRO- DEJ	1	-	-	230
601041	VÝPRO- DEJ	1	-	-	230
601050	-	1	-	-	231
601051	-	1	-	-	231
601060	-	1	-	-	231
601061	-	1	-	-	231
601070	-	1	-	-	227
601072	-	1	-	-	227
601082	-	1	-	-	228
601083	-	1	-	-	228
601090	-	1	-	-	228

# Rejstřík

Obj. č.		DU 1	DU 2	DU 3	Strana
601091	-	1	-	-	228
601092	-	1	-	-	228
601200	-	1	20	-	224
601201	-	1	16	-	225
601204	VÝPRO- DEJ	1	-	-	226
601210	-	1	-	-	229
601211	-	1	-	-	229
601220	VÝPRO- DEJ	1	-	-	229
601221	VÝPRO- DEJ	1	-	-	229
601230	-	1	-	-	230
601231	-	1	-	-	230
601240	VÝPRO- DEJ	1	-	-	230
601241	VÝPRO- DEJ	1	-	-	230
601250	-	1	-	-	231
601251	-	1	-	-	231
601260	-	1	-	-	231
601261	-	1	-	-	231
601270	-	1	-	-	227
601272	-	1	-	-	227
601282	-	1	-	-	228
601283	-	1	-	-	228
601290	-	1	-	-	228
601291	-	1	-	-	228
601292	-	1	-	-	228
601500	-	1	20	-	224
601501	-	1	16	-	225
601504	VÝPRO- DEJ	1	-	-	226
601510	-	1	-	-	229
601511	-	1	-	-	229
601520	VÝPRO- DEJ	1	-	-	229
601521	VÝPRO- DEJ	1	-	-	229
601530	-	1	-	-	230
601531	-	1	-	-	230
601540	VÝPRO- DEJ	1	-	-	230
601541	VÝPRO- DEJ	1	-	-	230
601550	-	1	-	-	231
601551	-	1	-	-	231
601560	-	1	-	-	231
601561	-	1	-	-	231
601570	-	1	-	-	227
601572	-	1	-	-	227
601582	-	1	-	-	228
601583	-	1	-	-	228

Obj. č.		DU 1	DU 2	DU 3	Strana
601590	-	1	-	-	228
601591	-	1	-	-	228
601592	-	1	-	-	228
610900	-	1	9	-	232
610910	-	1	-	-	233
610970	-	1	-	-	233
610982	-	1	-	-	233
611000	-	1	9	-	232
611010	-	1	-	-	233
611070	-	1	-	-	233
611082	-	1	-	-	233
611200	-	1	9	-	232
611210	-	1	-	-	233
611270	-	1	-	-	233
611282	-	1	-	-	233
650000	-	1	270	-	235
650001	-	1	210	-	235
650002	-	1	75	-	236
650003	-	1	175	-	236
650004	-	1	320	-	235
650700	-	1	40	-	234
650800	-	1	40	-	234
650900	-	1	40	-	234
651000	-	1	40	-	234
651200	-	1	20	-	234
651500	-	1	20	-	234
660001	-	1	16	-	216, 238, 264
660002	-	8	-	-	217, 238, 264
660003	-	1	45	-	237
660004	-	1	30	-	237
660005	-	1	10	-	237
660006	-	1	50	-	237
660014	-	1	-	-	238
660015	-	1	150	-	237
660016	-	1	100	-	237
660017	-	1	100	-	237
660018	-	1	100	-	237
660019	-	3,9	31,2	-	238
668010	-	1	-	-	241
668011	-	1	-	-	241
668012	-	1	-	-	239–241
668013	-	1	-	-	239–241
668014	-	1	100	-	239–241
668016	-	10	-	-	239–241, 266
668019	-	1	-	-	242
668020	-	1	100	-	239
668024	-	1	-	-	239
668025	-	1	-	-	241
668026	-	1	-	-	241
668027	-	1	-	-	241



Obj. č.		DU 1	DU 2	DU 3	Strana
668028	-	1	-	-	241
668029	-	1	-	-	241
668030	-	1	-	-	241
668031	-	1	-	-	241
668032	-	1	-	-	241, 242
670800	-	1	-	-	212
670801	NEW	1	-	-	213
670802	NEW	1	-	-	213
670803	NEW	1	-	-	213
670810	-	1	-	-	212
670811	NEW	1	-	-	213
670812	NEW	1	-	-	213
670813	NEW	1	-	-	213
670900	-	1	-	-	212
670901	NEW	1	-	-	213
670902	NEW	1	-	-	213
670903	NEW	1	-	-	213
670910	-	1	-	-	212
670911	NEW	1	-	-	213
670912	NEW	1	-	-	213
670913	NEW	1	-	-	213
671000	-	1	-	-	212
671001	NEW	1	-	-	213
671002	NEW	1	-	-	213
671003	NEW	1	-	-	213
671010	-	1	-	-	212
671011	NEW	1	-	-	213
671012	NEW	1	-	-	213
671013	NEW	1	-	-	213
671200	-	1	-	-	212
671201	NEW	1	-	-	213
671202	NEW	1	-	-	213
671203	NEW	1	-	-	213
671210	-	1	-	-	212
671211	NEW	1	-	-	213
671212	NEW	1	-	-	213
671213	NEW	1	-	-	213
673001	-	1	-	-	214
673002	-	1	-	-	215
674000	-	1	60	-	216
674001	NEW	1	-	-	216
674002	-	1	-	-	216
675000	-	1	-	-	218
675001	-	1	-	-	218
675004	-	1	-	-	219
675005	-	1	-	-	219
675006	-	1	-	-	219
675008	-	1	-	-	219
675009	-	1	-	-	219
675010	NEW	1	-	-	218

Obj. č.		DU 1	DU 2	DU 3	Strana
675011	NEW	1	-	-	218
675012	NEW	1	-	-	218
675013	NEW	1	-	-	218
675014	NEW	1	-	-	218
675015	NEW	1	-	-	218
675016	NEW	1	8	-	219
675017	NEW	1	-	-	220
700004	-	1	-	-	302
703316	VÝPRO- DEJ	200	1200	2400	273
703416	VÝPRO- DEJ	600	3600	-	273
704014	-	50	500	-	274
704016	-	50	500	-	274
704020	-	50	500	-	274
704025	-	50	150	-	274
704516	-	200	1200	2400	273
704520	-	120	840	1680	273
704616	-	75	675	1350	273
704620	-	75	450	900	273
704801	-	10	-	-	286, 343
704802	-	6	-	-	286, 343
704803	-	10	-	-	286, 343
704805	-	1	-	-	286, 343
704808	-	10	500	-	303, 359
705102	-	10	100	-	275, 302
705103	-	10	100	-	275
705104	-	10	100	-	275
705105	-	10	100	-	275
705106	-	5	20	-	275
705107	-	5	20	-	275
705108	-	2	20	-	275
705109	-	2	10	-	275
705110	-	1	5	-	275
705601	-	10	100	-	275, 302
705602	-	10	100	-	275
705603	-	10	100	-	275
705604	-	10	100	-	275
705605	-	10	50	-	275
705606	-	10	50	-	275
705607	-	5	50	-	275
705608	-	5	50	-	275
705609	-	2	20	-	275
705610	-	2	10	-	275
705611	-	1	5	-	275
706216	-	10	100	-	276
706220	-	10	100	-	276
706225	-	10	50	-	276
706232	-	5	50	-	276
706240	-	2	20	-	276
706250	-	2	10	-	276

# Rejstřík

Obj. č.		DU 1	DU 2	DU 3	Strana
706263	-	1	5	-	276
706603	-	10	100	-	276
706604	-	10	50	-	276
706605	-	10	50	-	276
706606	-	5	30	-	276
706607	-	5	30	-	276
706608	-	2	20	-	276
706609	-	2	10	-	276
706610	-	1	5	-	276
707165	-	2	10	-	277
707166	-	1	5	-	277
707167	-	10	40	-	277
707168	-	5	20	-	277
707169	-	2	20	-	277
707316	-	10	200	-	277
707320	-	10	100	-	277
707325	-	10	40	-	277
707332	-	5	40	-	277
707340	-	2	20	-	277
707350	-	2	10	-	277
707363	-	1	5	-	277
707801	-	10	80	-	278
707802	-	10	80	-	278
707803	-	10	60	-	278
707804	-	10	50	-	278
707805	-	10	50	-	278
707806	-	10	20	-	278
708100	-	10	150	-	278
708101	-	10	150	-	277
708102	-	10	150	-	277
708103	-	10	50	-	277
708104	-	10	40	-	277
708105	-	5	20	-	277
708106	-	2	10	-	277
708107	-	2	10	-	277
708606	-	10	30	-	281
708607	-	10	30	-	281
708608	-	10	30	-	281
708610	-	10	100	-	280, 302
708611	-	10	50	-	280
708612	-	10	30	-	280
708613	-	10	20	-	280
708614	-	10	20	-	281
708625	-	10	30	-	281
708626	-	10	30	-	281
708705	-	10	20	-	282
708706	-	10	40	-	282
709801	-	10	60	-	278
709802	-	10	40	-	278
709803	-	10	30	-	278

Obj. č.		DU 1	DU 2	DU 3	Strana
709804	-	10	20	-	278
709805	-	5	20	-	278
709806	-	1	10	-	278
709807	-	1	10	-	278
709808	-	1	5	-	278
710116	-	10	150	-	279
710120	-	10	80	-	279
710125	-	10	40	-	279
710132	-	5	20	-	279
710140	-	2	10	-	279
710150	-	1	5	-	279
710163	-	1	5	-	279
710601	-	10	50	-	279
710602	-	10	50	-	279
710603	-	10	100	-	279
710604	-	10	100	-	279
710605	-	10	40	-	279
710606	-	10	30	-	279
710607	-	10	30	-	279
710608	-	10	20	-	279
710609	-	10	40	-	279
710610	-	5	40	-	279
710611	-	5	30	-	279
710612	-	5	30	-	279
710613	-	5	30	-	279
710614	-	2	20	-	279
710615	-	2	20	-	279
710616	-	2	8	-	279
710617	-	2	20	-	279
710618	-	1	5	-	279
710619	-	1	5	-	279
710620	-	1	5	-	279
710621	-	1	5	-	279
710622	-	1	5	-	279
710623	-	1	5	-	279
712540	-	1	-	-	294, 351
712541	-	1	-	-	294, 351
712542	-	1	-	-	294, 351
712543	-	1	-	-	294, 351
712544	-	1	-	-	294, 351
712545	-	1	-	-	294, 351
712546	-	1	-	-	294, 351
712547	-	1	-	-	294, 351
712548	-	1	-	-	294, 351
712549	-	1	-	-	294, 351
712550	-	1	-	-	294, 351
712551	-	1	-	-	295, 352
712552	-	1	-	-	295, 352
712553	-	1	-	-	295, 352
712554	-	1	-	-	295, 352

Obj. č.		DU 1	DU 2	DU 3	Strana
712555	-	1	-	-	295, 352
712556	-	1	-	-	295, 352
712557	-	1	-	-	295, 352
712558	-	1	-	-	295, 352
712559	-	1	-	-	295, 352
712560	-	1	-	-	295, 352
712561	-	1	-	-	295, 352
712562	-	1	-	-	295, 352
713014	-	10	100	-	292
713020	-	10	100	-	292
713314	-	10	100	-	292
713316	-	10	100	-	292
713320	-	10	100	-	292
713516	-	10	100	-	292
713805	-	10	100	-	292
713806	-	10	100	-	292
713816	-	5	100	-	283
713914	-	10	150	-	283
713916	-	10	150	-	283
713920	-	10	100	-	283
713925	-	10	50	-	283
713932	-	5	40	-	283
714016	-	10	50	-	288
714020	-	10	50	-	288
714516	-	6	60	-	288
714901	-	1	10	-	288
714905	-	1	10	-	288
714907	-	1	5	-	289
715016	-	10	60	-	288
715020	-	10	50	-	288
716216	-	1	5	-	290
716316	-	10	150	-	282
716320	-	10	100	-	282
716321	-	10	100	-	282
716325	-	10	50	-	282
716332	-	10	50	-	282
716340	-	1	10	-	281
716341	-	1	10	-	281
716342	-	1	10	-	282
716343	-	1	10	-	282
716344	-	1	10	-	282
717501	-	10	150	-	289, 347
717601	-	10	100	-	280
717602	-	10	100	-	280
717603	-	5	100	-	280
717604	-	5	50	-	280
717605	-	5	50	-	280
717606	-	5	30	-	280
717607	-	1	25	-	280
717608	-	1	15	-	280

Obj. č.		DU 1	DU 2	DU 3	Strana
718005	-	5	20	-	298
718017	-	10	40	-	285, 342
718020	-	1	10	-	289
718022	-	10	40	-	285, 342
718024	-	10	40	-	285, 342
718026	-	10	100	-	285, 342
718501	-	1	10	-	289
718502	-	1	10	-	289
718503	-	1	10	-	289
720005	-	1	-	-	301
720040	-	10	100	-	303
720041	-	1	10	-	303, 305
720042	-	1	10	-	303, 305
720043	-	1	10	-	303, 305
720045	-	1	10	-	303, 305
720046	-	1	10	-	303, 305
720048	-	1	-	-	304
720050	-	1	-	-	299
720056	-	1	-	-	299
720060	-	1	-	-	304
720061	-	1	10	-	304
720062	-	1	10	-	304
720063	-	1	10	-	304
720064	-	1	50	-	304
720066	-	1	-	-	304
720067	-	1	-	-	304
720069	-	1	-	-	304
720072	-	1	-	-	304
720079	-	1	10	-	304
720090	-	1	-	-	301
720091	-	1	-	-	304
720093	-	1	-	-	301
720095	-	1	-	-	303
720096	-	1	-	-	304
720097	-	1	-	-	304
720102	-	1	-	-	304
720110	-	1	-	-	304
720115	-	1	-	-	304
720128	-	1	-	-	300
720150	-	1	-	-	304
720153	-	1	-	-	304
720156	-	1	-	-	304
720157	-	1	-	-	304
720158	-	1	-	-	304
720160	-	1	-	-	304
720161	-	1	-	-	304
720162	-	1	-	-	304
720165	-	1	-	-	304
720166	-	1	-	-	304
720168	-	1	-	-	304

# Rejstřík

Obj. č.		DU 1	DU 2	DU 3	Strana
720169	-	1	-	-	304
720170	-	1	-	-	300
720172	-	1	-	-	299
720173	-	1	-	-	300
720174	-	1	-	-	300
720175	-	1	-	-	305
720179	-	1	-	-	305
720193	-	1	-	-	301, 358, 414
720194	-	1	-	-	301, 358
720202	-	1	-	-	303, 304
720203	-	1	-	-	299
720205	-	1	-	-	305
720206	-	1	-	-	305
720207	-	1	-	-	305
720208	-	1	-	-	305
720209	-	1	-	-	305
720210	-	1	-	-	305
720211	-	1	-	-	305
720212	-	1	-	-	305
720213	-	1	-	-	306
720214	-	1	-	-	306
720215	-	1	-	-	306
720216	-	1	-	-	306
720217	-	1	-	-	306
720218	-	1	-	-	306
720219	-	1	-	-	306
720220	-	1	-	-	306
720221	-	1	-	-	306
720501	-	30	450	-	298, 354
720502	-	30	300	-	298, 354
720521	-	30	600	-	298, 354
720522	-	30	300	-	298, 354
720524	-	100	3000	-	287, 344
720527	-	10	80	-	286, 343
720528	-	5	20	-	287, 344
720550	-	5	25	-	285
720560	VÝPRO- DEJ	1	10	-	284
720562	VÝPRO- DEJ	1	10	-	284
720565	-	1	10	-	284
720566	VÝPRO- DEJ	1	10	-	284
720567	NEW	1	10	-	284
720568	NEW	1	10	-	284
720569	NEW	1	10	-	285
720580	-	1	10	-	298
720590	-	10	100	-	280
720591	-	10	150	-	279
720592	-	10	100	-	279
720593	-	10	200	-	277

Obj. č.		DU 1	DU 2	DU 3	Strana
720594	-	10	100	-	276
720595	-	10	100	-	276
730010	-	1	25	-	288, 347
730025	-	1	20	-	289, 347
730110	-	1	10	-	291
730115	-	1	10	-	291
730120	-	1	10	-	291
730125	-	1	10	-	291
730130	-	1	10	-	291
730135	-	1	10	-	291
730504	-	10	50	-	279
730508	-	10	50	-	279
730509	-	10	100	-	279
730511	-	10	100	-	279
730514	-	10	30	-	279
730515	-	10	20	-	279
730516	-	10	40	-	279
730519	-	5	30	-	279
730520	-	5	30	-	279
730521	-	10	40	-	279
730522	-	10	30	-	279
730523	-	5	30	-	279
730524	-	2	8	-	279
730525	-	2	20	-	279
730533	-	2	20	-	279
730536	-	2	20	-	279
730537	-	5	40	-	279
730544	-	10	40	-	279
730616	-	10	200	-	280
730620	-	10	200	-	280
730916	-	10	150	-	279, 302
730920	-	10	80	-	279
730925	-	10	40	-	279
730932	-	5	20	-	279
730940	-	2	10	-	279
731014	-	75	525	1050	270
731016	-	75	525	1050	270
731020	-	50	350	700	270
731025	-	25	175	350	270
731116	-	75	300	600	271
731120	-	75	300	600	271
731125	-	50	200	400	271
731616	-	75	225	450	271
731620	-	75	225	450	271
731625	-	50	150	300	271
731816	-	75	150	300	271
731820	-	75	150	300	271
731916	-	50	150	300	271
731920	-	50	150	300	271
731925	-	25	100	200	271

Obj. č.		DU 1	DU 2	DU 3	Strana
732014	-	120	1200	2400	270
732016	-	100	1000	2000	270
732020	-	100	700	1400	270
732025	-	50	250	500	270
732032	-	25	125	250	270
732216	-	100	-	-	270
732220	-	70	-	-	270
732225	-	45	-	-	270
732232	-	30	-	-	270
732240	-	15	-	-	270
732250	-	15	-	-	270
732263	-	5	-	-	270
732330	-	25	250	-	271, 296
732331	-	25	250	-	271, 296
732332	-	25	250	-	271, 296
732416	-	100	-	-	271, 296
732420	-	70	-	-	271, 296
732425	-	45	-	-	271, 296
732432	-	30	-	-	271, 296
734514	-	50	750	-	274
734516	-	50	500	32000	274, 302
734520	-	50	500	32000	274
734525	-	50	250	16000	274
734532	-	25	100	-	274
734540	-	15	60	-	274
734550	-	10	50	-	274
734563	-	5	20	-	274
736014	-	10	100	-	276
736016	-	10	100	-	276, 302
736020	-	10	100	-	276
736025	-	10	50	-	276
736032	-	5	50	-	276
736040	-	2	20	-	276
736501	-	10	100	-	276
736502	-	10	100	-	276
736503	-	10	100	-	276
736504	-	10	50	-	276
736505	-	10	50	-	276
736506	-	5	30	-	276
736507	-	5	30	-	276
736508	-	2	20	-	276
737014	-	10	200	-	276
737016	-	10	200	-	276, 302
737020	-	10	100	-	276
737025	-	10	40	-	276
737032	-	5	40	-	276
737040	-	2	20	-	276
750202	-	1	10	-	297
750204	-	1	10	-	297
750206	-	1	10	-	297

Obj. č.		DU 1	DU 2	DU 3	Strana
750208	-	1	10	-	297
750210	-	1	10	-	297
751016	-	1	10	-	293
751020	-	1	10	-	293
751116	-	1	10	-	293
751120	-	1	10	-	293
760016	-	10	150	-	279
760020	-	10	80	-	279
760025	-	10	40	-	279
760032	-	5	20	-	279
760040	-	2	10	-	279
760504	-	10	50	-	279
760508	-	10	50	-	279
760509	-	10	100	-	279
760511	-	10	100	-	279
760514	-	10	30	-	279
760515	-	10	20	-	279
760516	-	10	40	-	279
760517	-	5	30	-	279
760518	-	5	40	-	279
760519	-	5	30	-	279
760520	-	5	30	-	279
760521	-	10	40	-	279
760522	-	10	30	-	279
760523	-	5	30	-	279
760524	-	2	8	-	279
760525	-	2	20	-	279
760526	-	1	5	-	279
760533	-	2	20	-	279
760534	-	1	5	-	279
760536	-	2	20	-	279
760537	-	5	40	-	279
760543	-	2	20	-	279
760544	-	10	40	-	279
763616	-	10	100	-	292
763620	-	10	100	-	292
765002	-	10	100	-	275
765003	-	10	100	-	275
765004	-	10	100	-	275
765007	-	10	100	-	275
765008	-	5	20	-	275
765009	-	5	20	-	275
765010	-	2	20	-	275
765116	-	10	200	-	280
765120	-	10	200	-	280
765130	-	1	10	-	284
765502	-	10	100	-	275
765503	-	10	100	-	275
765504	-	10	100	-	275
765506	-	10	100	-	275

# Rejstřík

Obj. č.		DU 1	DU 2	DU 3	Strana
765507	-	10	50	-	275
765508	-	10	50	-	275
765509	-	5	50	-	275
765510	-	5	50	-	275
765511	-	2	20	-	275
765512	-	2	10	-	275
765513	-	1	5	-	275
765514	-	10	100	-	275
766016	-	10	100	-	276
766020	-	10	100	-	276
766025	-	10	50	-	276
766032	-	5	50	-	276
766040	-	2	20	-	276
766050	-	2	10	-	276
766063	-	1	5	-	276
766503	-	10	100	-	276
766504	-	10	50	-	276
766505	-	10	50	-	276
766506	-	5	30	-	276
766507	-	5	30	-	276
766508	-	2	20	-	276
766509	-	2	10	-	276
767016	-	10	200	-	276
767020	-	10	100	-	276
767025	-	10	40	-	276
767032	-	5	40	-	276
767040	-	2	20	-	276
767050	-	2	10	-	276
767063	-	1	5	-	276
767125	-	10	40	-	277
767132	-	5	20	-	277
767140	-	2	20	-	277
767501	-	10	60	-	278
767516	-	10	80	-	278
767520	-	10	80	-	278
767525	-	10	50	-	278
767526	-	10	50	-	278
767532	-	10	20	-	278
767570	-	10	100	-	280
767572	-	5	100	-	280
767574	-	5	50	-	280
767576	-	5	50	-	280
767578	-	10	100	-	280
767579	-	5	100	-	280
768002	-	10	50	-	277
768016	-	10	150	-	277
768020	-	10	150	-	277
768025	-	10	40	-	277
768032	-	5	20	-	277
768501	-	10	30	-	280

Obj. č.		DU 1	DU 2	DU 3	Strana
768502	-	10	20	-	281
768516	-	10	100	-	280
768520	-	10	50	-	280
768525	-	10	30	-	280
768526	-	10	20	-	280
769516	-	10	60	-	278
769520	-	10	40	-	278
769522	-	10	30	-	278
769525	-	10	20	-	278
769527	-	5	20	-	278
769532	-	5	20	-	278
769534	-	1	10	-	278
769540	-	1	10	-	278
782016	-	50	500	-	272, 296
782020	-	50	350	-	272, 296
782025	-	25	150	-	272, 296
782032	-	25	125	-	271, 296
3601050	-	1	10	-	246
3601100	-	1	10	-	246
3601102	-	1	10	-	247
3601104	NEW	1	-	-	250
3601200	-	1	10	-	248
3601202	-	1	10	-	249
3601300	-	1	10	-	250
3601400	-	1	-	-	251
3601401	-	1	-	-	251
3601500	-	1	-	-	252
3601600	-	1	-	-	252
3603500	-	1	-	-	253
3603600	-	1	-	-	253
3607500	-	1	-	-	254
3607600	-	1	-	-	254
3660001	-	1	-	-	255
3660002	-	1	-	-	256
3660003	-	1	-	-	257
3660004	-	1	-	-	257
3660005	-	1	-	-	259
3660006	-	1	-	-	259
3660007	-	1	-	-	258
3660008	-	1	-	-	258
3660009	-	1	-	-	256
3660010	-	1	-	-	257
3660011	-	1	-	-	255
3660016	-	1	-	-	255
3660018	-	1	-	-	259
3660019	-	1	-	-	259
3660020	NEW	1	-	-	256
3660021	NEW	1	-	-	258
3665000	-	1	-	-	260
3665001	-	1	-	-	260

Obj. č.		DU 1	DU 2	DU 3	Strana
3665002	-	1	-	-	260
3665003	-	1	-	-	260
3665006	-	1	-	-	261
3665009	-	1	-	-	261
3690003	-	1	-	-	263
3690004	-	1	-	-	262
3690005	-	1	100	-	263
3690006	-	1	-	-	263
3690007	-	1	10	-	264
3690050	-	1	50	-	262
3690070	-	1	10	-	262
3690100	-	1	10	-	262
3695000	-	1	-	-	265
3695001	-	1	-	-	265
3695002	-	1	-	-	263
3695003	-	1	-	-	265, 266
3695004	-	1	-	-	265
3695005	-	1	-	-	263
3695006	-	1	-	-	263
8610002	-	10	100	-	335
8610003	-	10	100	-	335
8610004	-	10	80	-	335
8610005	-	10	50	-	335
8610006	-	5	50	-	335
8610007	-	1	20	-	335
8610008	-	1	20	-	335
8610009	-	1	8	-	335
8610100	-	10	100	-	335
8610102	-	10	100	-	335
8610103	-	10	100	-	335
8610104	-	10	80	-	335
8610105	-	10	50	-	335
8610106	-	10	50	-	335
8610107	-	10	50	-	335
8610108	-	10	100	-	350
8610109	-	10	50	-	350
8610116	-	1	20	-	335
8610117	-	1	20	-	335
8610118	-	1	8	-	335
8610202	-	10	100	-	337
8610203	-	10	100	-	337
8610204	-	10	80	-	337
8610205	-	10	50	-	337
8610206	-	1	20	-	337
8610302	-	10	100	-	337
8610303	-	10	80	-	337
8610304	-	10	80	-	337
8610305	-	10	50	-	337
8610306	-	10	50	-	337
8610312	-	1	20	-	337

Obj. č.		DU 1	DU 2	DU 3	Strana
8610402	-	10	80	-	337
8610403	-	10	50	-	337
8610404	-	10	40	-	337
8610406	-	1	8	-	337
8610408	-	1	8	-	337
8610410	-	1	4	-	337
8611205	-	10	80	-	349
8611210	-	10	80	-	349
8611211	-	10	80	-	349
8620002	-	10	80	-	339
8620003	-	10	60	-	339
8620007	-	10	40	-	340
8620008	-	10	50	-	340
8620009	-	10	40	-	341
8620100	-	1	5	-	345
8620103	-	1	5	-	345
8630002	-	1	20	-	353
8630003	-	1	20	-	353
8630200	-	5	80	-	339
8630201	-	5	80	-	339
8630202	-	5	80	-	339
8630203	-	5	50	-	339
8630204	-	5	50	-	339
8630205	-	1	20	-	339
8630207	-	1	20	-	339
8640001	-	10	50	-	349
8700016	-	100	1000	2000	332
8700020	-	100	700	1400	332
8700025	-	50	350	700	332
8700116	-	100	-	-	332
8700120	-	70	-	-	332
8700125	-	45	-	-	332
8700132	-	30	-	-	332
8700140	-	15	-	-	332
8700150	-	15	-	-	332
8700163	-	5	-	-	332
8700216	-	75	525	1050	332
8700220	-	50	350	700	332
8700225	-	25	175	350	332
8700316	-	75	225	450	333
8700320	-	75	225	450	333
8700325	-	50	150	300	333
8700816	-	75	150	300	333
8700820	-	75	150	300	333
8701416	-	50	150	300	333
8701420	-	50	150	300	333
8701425	-	25	100	200	333
8701616	-	75	300	600	332
8701620	-	75	300	600	332
8701625	-	50	200	400	332

# Rejstřík

Obj. č.		DU 1	DU 2	DU 3	Strana
8702116	-	75	300	600	334
8705016	-	100	1000	2000	333
8705020	-	100	700	1400	333
8705025	-	50	350	700	333
8705116	-	100	-	-	333
8705120	-	70	-	-	333
8705125	-	45	-	-	333
8705132	NEW	30	-	-	333
8705216	-	75	525	1050	333
8705220	-	50	350	700	333
8705225	-	25	175	350	333
8710516	-	10	80	-	335
8710520	-	10	80	-	335
8710525	-	10	80	-	335
8710532	-	1	20	-	335
8710540	-	1	20	-	335
8710550	-	1	8	-	335
8710563	-	1	4	-	335
8710616	-	10	80	-	336
8710620	-	10	80	-	336
8710625	-	10	80	-	336
8710632	-	1	20	-	336
8710633	-	1	20	-	336
8710640	-	1	20	-	336
8710650	-	1	8	-	336
8710663	-	1	4	-	336
8710716	-	10	100	-	336
8710720	-	10	50	-	336
8710725	-	10	40	-	336
8710732	-	1	20	-	336
8710740	-	1	8	-	336
8710750	-	1	4	-	336
8710763	-	1	4	-	336
8710817	-	10	50	-	338
8710821	-	10	50	-	338
8710916	-	10	40	-	338
8710920	-	10	40	-	338
8710925	-	10	40	-	338
8710932	-	1	8	-	338
8710940	-	1	8	-	338
8710950	-	1	4	-	338
8710963	-	1	4	-	338
8711004	-	10	40	-	338
8711005	-	10	40	-	338
8711006	-	10	40	-	338
8711007	-	10	40	-	338
8711008	-	10	40	-	338
8711009	-	10	40	-	338
8711010	-	10	40	-	338
8711011	-	10	40	-	338

Obj. č.		DU 1	DU 2	DU 3	Strana
8711012	-	1	8	-	338
8711013	-	1	8	-	338
8711014	-	1	8	-	338
8711015	-	1	8	-	338
8711017	-	1	8	-	338
8711018	-	1	8	-	338
8711019	-	1	8	-	338
8711020	-	1	4	-	338
8711021	-	1	4	-	338
8711022	-	1	4	-	338
8711023	-	1	4	-	338
8711116	-	10	100	-	336
8711120	-	10	50	-	336
8711125	-	10	40	-	336
8711206	-	10	100	-	350
8711207	-	10	100	-	350
8711225	-	10	40	-	336
8711232	-	5	20	-	336
8711240	-	2	20	-	336
8711250	-	2	10	-	336
8711263	-	1	5	-	336
8713002	-	10	100	-	335
8713003	-	10	100	-	335
8713004	-	10	80	-	335
8713005	-	10	50	-	335
8713006	-	5	50	-	335
8713007	-	1	20	-	335
8713008	-	1	20	-	335
8713009	-	1	8	-	335
8713010	-	1	4	-	335
8713102	-	10	100	-	335
8713103	-	10	100	-	335
8713104	-	10	80	-	335
8713105	-	10	50	-	335
8713106	-	10	50	-	335
8713107	-	10	50	-	335
8713108	-	1	20	-	335
8713109	-	1	20	-	335
8713110	-	1	8	-	335
8713111	-	1	4	-	335
8713202	-	10	100	-	337
8713203	-	10	100	-	337
8713204	-	10	80	-	337
8713205	-	10	50	-	337
8713206	-	1	20	-	337
8713302	-	10	100	-	337
8713303	-	10	80	-	337
8713304	-	10	80	-	337
8713305	-	10	50	-	337
8713306	-	10	50	-	337



Obj. č.		DU 1	DU 2	DU 3	Strana
8713307	-	1	20	-	337
8713402	-	10	80	-	337
8713403	-	10	50	-	337
8713404	-	10	40	-	337
8713405	-	1	8	-	337
8713406	-	1	8	-	337
8713407	-	1	4	-	337
8713408	-	1	4	-	337
8720100	-	1	5	-	345
8720101	-	1	5	-	344
8723002	-	10	80	-	339
8723003	-	10	60	-	339
8723004	-	10	60	-	339
8723008	-	10	50	-	340
8723009	-	10	40	-	340
8723011	-	10	40	-	340
8723100	-	1	5	-	344
8723101	-	1	5	-	344
8730006	-	1	24	-	295, 352
8730007	-	1	24	-	295, 352
8730008	-	1	24	-	352
8730009	-	1	24	-	352
8730100	-	10	100	-	339
8730101	-	10	100	-	339
8730102	-	10	50	-	339
8733002	-	1	20	-	353
8733003	-	1	20	-	353
8733201	-	5	80	-	339
8733202	-	5	80	-	339
8733203	-	5	50	-	339
8733204	-	5	50	-	339
8733205	-	1	20	-	339
8740100	-	1	-	-	346
8740101	-	1	10	-	346
8740102	-	1	10	-	346
8740103	-	1	10	-	346
8740216	-	10	200	-	349
8740220	-	10	200	-	349
8740401	-	10	50	-	346
8740402	-	10	50	-	346
8740403	-	10	40	-	346
8740404	-	10	40	-	346
8740405	-	1	5	-	346
8740406	-	1	5	-	347
8740421	-	1	10	-	349
8740422	-	1	10	-	349
8740423	-	1	10	-	349
8740424	-	1	10	-	349
8740430	-	1	15	-	290, 347
8740431	-	1	20	-	290, 347

Obj. č.		DU 1	DU 2	DU 3	Strana
8740432	-	1	20	-	290, 348
8740433	-	1	20	-	290, 348
8740434	-	1	20	-	290, 348
8740435	-	1	10	-	291, 348
8740436	-	1	10	-	291, 348
8740437	-	1	10	-	291, 348
8740438	-	1	10	-	291, 348
8740439	-	2	100	-	292, 349
8740550	-	1	5	-	349
8760000	-	1	-	-	356
8760001	-	1	-	-	356
8760002	-	1	-	-	356, 413
8760003	-	1	-	-	359, 418
8760005	-	1	-	-	356
8760006	-	1	-	-	357
8760008	-	1	-	-	301, 357
8760009	-	1	-	-	306, 359
8760010	-	1	-	-	356
8760016	-	1	-	-	356
8760020	-	1	-	-	356
8760025	-	1	-	-	356
8760032	-	1	-	-	356
8760040	-	1	-	-	356
8760050	-	1	-	-	356
8760063	-	1	-	-	356
8760103	-	1	-	-	356
8760125	-	1	-	-	357
8760132	-	1	-	-	357
8760140	-	1	-	-	357
8760150	-	1	-	-	357
8760163	-	1	-	-	357
8760216	-	1	-	-	357
8760220	-	1	-	-	357
8760225	-	1	-	-	357
8760316	-	1	-	-	357
8760320	-	1	-	-	357
8760325	-	1	-	-	357
8760416	-	1	-	-	357
8760420	-	1	-	-	357
8760425	-	1	-	-	357
8760432	-	1	-	-	357
8760440	-	1	-	-	357
8760450	-	1	-	-	357
8760463	-	1	-	-	357
8780000	-	1	-	-	303, 359
8780016	-	1	10	-	354
8780020	-	1	10	-	354
8780100	-	1	-	-	303, 359
8780116	-	1	10	-	354
8780120	-	1	10	-	354

# Rejstřík

Obj. č.		DU 1	DU 2	DU 3	Strana
8780200	-	1	20	-	293, 355
8790116	-	10	-	-	359, 360
8790120	-	10	-	-	359, 360
8790125	-	10	-	-	360
8790132	-	10	-	-	360
8790140	-	10	-	-	360
8790150	-	10	-	-	360
8790163	-	10	-	-	360
8790201	-	10	100	-	359
8790202	-	10	100	-	359
9000000	-	18	630	1890	192
9010002	-	30	240	5400	192
9010003	-	10	30	-	201
9010009	-	5	50	-	201
9018002	-	6	30	-	200
9018007	-	100	500	-	201
9018011	-	2	10	-	200
9020004	-	1	4	-	198
9020019	-	1	10	-	197
9020033	-	1	10	-	194
9020034	-	1	10	-	194
9020036	-	1	2	-	198
9020038	-	1	-	-	196
9020040	-	1	10	-	197
9020041	-	1	10	-	197
9020046	-	1	4	-	198
9020048	-	1	10	-	195
9020049	-	1	10	-	194
9020050	-	1	10	-	194
9020051	-	1	4	-	198
9020052	-	1	4	-	198
9021017	-	1	20	-	198
9021019	-	50	200	400	193
9021021	-	1	20	-	198
9021022	-	1	20	-	198
9021032	-	1	-	-	16
9030002	-	10	60	240	192
9030011	-	5	15	60	192
9030013	-	2	10	-	192
9030017	-	1	-	-	201
9030024	-	1	-	-	177
9030026	-	1	-	-	178
9030028	-	1	-	-	134, 145
9030029	-	1	-	-	55, 58, 61, 69, 178
9040001	-	10	30	-	201
9040004	-	10	30	-	201
9041008	-	1	30	-	169
9041029	-	1	-	-	134
9042003	-	1	-	-	131, 199

Obj. č.		DU 1	DU 2	DU 3	Strana
9042005	-	1	10	-	199
9042008	-	1	10	-	117
9042010	-	1	10	-	116
9042011	-	1	10	-	116
9042012	-	1	10	-	116
9042013	-	1	10	-	116
9042016	-	1	10	-	116
9042017	-	1	10	-	116
9042018	-	1	10	-	116
9080001	-	1	30	-	136
9140000	-	4	20	-	202
9150000	-	1	-	-	197
9200000	-	30	60	120	203
9200001	-	5	20	-	203
9200002	-	250	4500	9000	203
9200010	-	1	10	60	136, 158, 179
9200012	-	1	10	60	168
9200013	-	1	30	60	203
9200014	-	1	25	-	203
9200017	-	1	10	-	204
9221011	-	1	-	-	178
9221013	-	1	-	-	178, 205
9221014	NEW	1	-	-	136
9240100	-	1	10	-	70
9240125	-	1	10	-	70
9240126	-	1	10	-	70
9240140	-	1	10	-	70
9240200	-	1	10	-	70
9240225	-	1	10	-	70
9240226	-	1	10	-	70
9240240	-	1	10	-	70
9240253	-	1	10	-	70
9240254	-	1	10	-	70
9240310	-	1	10	-	63
9240311	-	1	10	-	63
9240312	-	1	10	-	63
9240314	-	1	10	-	63
9240320	-	1	10	-	63
9240321	-	1	10	-	63
9240322	-	1	10	-	63
9240324	-	1	10	-	63
9240350	-	1	-	-	64
9240351	-	1	-	-	64
9240352	-	1	-	-	64
9240353	-	1	-	-	64
9240354	-	1	-	-	65
9240355	-	1	-	-	65
9240356	-	1	-	-	66
9240357	-	1	-	-	66
9240360	-	1	-	-	67

Obj. č.		DU 1	DU 2	DU 3	Strana
9240361	-	1	-	-	64
9240362	-	1	-	-	64
9240400	-	1	10	-	68
9240401	-	1	10	-	68
9240402	-	1	10	-	68
9240403	-	1	10	-	68
9240405	-	1	10	-	68
9240407	NEW	1	10	-	68
9240410	-	1	10	-	68
9240411	-	1	10	-	68
9240412	-	1	10	-	68
9240415	-	1	10	-	68
9240430	NEW	1	10	-	62
9240431	NEW	1	10	-	62
9240432	NEW	1	10	-	62
9240433	NEW	1	10	-	62
9240434	NEW	1	10	-	62
9240440	NEW	1	10	-	62
9240441	NEW	1	10	-	62
9240442	NEW	1	-	-	62, 90
9240600	-	1	10	-	60
9240601	VÝPRO- DEJ	1	10	-	60
9240625	-	1	10	-	60
9240626	-	1	10	-	60
9240627	-	1	10	-	60
9240640	-	1	10	-	60
9240643	-	1	10	-	55, 57, 61, 69
9240644	-	1	20	-	55, 57, 61, 68
9240645	-	1	10	-	55, 57, 61, 69
9240646	-	1	20	-	55, 57, 61, 68
9240647	-	1	20	-	55, 57, 61, 68
9240648	-	1	20	-	55, 57, 61, 68
9240649	-	1	20	-	55, 57, 61, 68
9240650	-	1	10	-	60
9240651	-	1	10	-	60
9240652	-	1	10	-	60
9240653	-	1	10	-	60
9240654	-	1	10	-	60
9240655	-	1	10	-	60
9240656	-	1	10	-	60
9240657	-	1	10	-	60
9240658	-	1	10	-	60
9240659	-	1	10	-	60
9240660	-	1	10	-	60
9240663	-	1	10	-	59
9240664	-	1	10	-	59
9240665	-	1	10	-	59
9240666	-	1	10	-	59
9240667	-	1	10	-	59

Obj. č.		DU 1	DU 2	DU 3	Strana
9240668	-	1	10	-	59
9240669	-	1	10	-	59
9240670	-	1	10	-	59
9240671	-	1	10	-	59
9240672	VÝPRO- DEJ	1	10	-	59
9240673	-	1	10	-	59
9240674	-	1	10	-	59
9240675	-	1	10	-	59
9240676	-	1	10	-	59
9240677	-	1	10	-	59
9240678	-	1	10	-	59
9240679	-	1	10	-	59
9240680	-	1	10	-	59
9240683	-	1	10	-	59
9240684	VÝPRO- DEJ	1	10	-	59
9240685	-	1	10	-	59
9240700	-	1	10	-	71
9240701	-	1	10	-	71
9240702	-	1	10	-	71
9240800	-	1	10	-	57
9240801	-	1	10	-	57
9240802	-	1	10	-	57
9240803	-	1	10	-	57
9240804	-	1	10	-	57
9240805	-	1	10	-	57
9240806	-	1	10	-	57
9240807	-	1	10	-	57
9240808	-	1	10	-	57
9240809	-	1	10	-	57
9240830	-	1	10	-	56
9240831	-	1	10	-	56
9240832	-	1	10	-	56
9240833	-	1	10	-	56
9240834	-	1	10	-	56
9240836	NEW	1	10	-	56
9240837	NEW	1	10	-	56
9240838	NEW	1	10	-	56
9240839	NEW	1	10	-	56
9240840	NEW	1	10	-	56
9240841	NEW	1	10	-	56
9240950	-	1	-	-	41, 42, 72, 137, 179
9240960	-	1	-	-	54
9240961	-	1	-	-	54
9240970	-	1	-	-	54
9240971	-	1	-	-	54
9242030	NEW	1	-	-	83
9242031	NEW	1	-	-	83
9242032	NEW	1	-	-	83

# Rejstřík

Obj. č.		DU 1	DU 2	DU 3	Strana
9242033	NEW	1	-	-	84
9242034	NEW	1	-	-	84
9242035	NEW	1	-	-	84
9242036	NEW	1	-	-	83
9242037	NEW	1	-	-	83
9242038	NEW	1	-	-	84
9242039	NEW	1	-	-	84
9242040	NEW	1	-	-	85
9242041	NEW	1	-	-	85
9242042	NEW	1	-	-	85
9242050	NEW	1	-	-	84
9242051	NEW	1	-	-	85
9242054	NEW	1	-	-	84
9242055	NEW	1	-	-	85
9242060	NEW	1	-	-	82
9242061	NEW	1	-	-	83
9242062	NEW	1	-	-	82
9242063	NEW	1	-	-	83
9242070	NEW	1	-	-	82
9242071	NEW	1	-	-	82
9242100	-	1	15	-	95
9242126	-	1	15	-	95
9242140	-	1	15	-	95
9242310	-	1	15	-	91
9242311	-	1	15	-	91
9242312	-	1	15	-	91
9242314	-	1	15	-	91
9242350	-	1	10	-	92
9242351	-	1	10	-	92
9242352	-	1	10	-	92
9242353	-	1	10	-	92
9242354	-	1	10	-	92
9242355	-	1	10	-	92
9242356	-	1	10	-	92
9242357	-	1	10	-	92
9242405	-	1	15	-	94
9242430	NEW	1	15	-	90
9242431	NEW	1	15	-	90
9242432	NEW	1	15	-	90
9242433	NEW	1	15	-	90
9242434	NEW	1	15	-	90
9242600	-	1	15	-	88
9242601	VÝPRO- DEJ	1	15	-	88
9242625	-	1	15	-	88
9242626	-	1	15	-	88
9242627	-	1	15	-	88
9242640	-	1	15	-	88
9242646	-	1	40	-	87, 89, 94
9242647	-	1	40	-	87, 89, 94

Obj. č.		DU 1	DU 2	DU 3	Strana
9242648	-	1	40	-	87, 89, 94
9242649	-	1	40	-	87, 89, 94
9242650	-	1	15	-	88
9242651	-	1	15	-	88
9242652	-	1	15	-	88
9242653	-	1	15	-	88
9242654	-	1	15	-	88
9242655	-	1	15	-	88
9242656	-	1	15	-	88
9242657	-	1	15	-	88
9242658	-	1	15	-	88
9242659	-	1	15	-	88
9242660	-	1	15	-	88
9242661	-	1	15	-	88
9242662	-	1	15	-	88
9242663	-	1	15	-	88
9242800	-	1	15	-	86
9242801	-	1	15	-	86
9242802	-	1	15	-	86
9242803	-	1	15	-	86
9242804	-	1	15	-	86
9242805	-	1	15	-	86
9242806	-	1	15	-	86
9242807	-	1	15	-	86
9242808	-	1	15	-	86
9242809	-	1	15	-	86
9242810	-	1	10	-	86
9242811	-	1	10	-	86
9242812	-	1	10	-	86
9300000	-	1	10	60	110
9300001	-	1	10	60	112
9300003	-	1	10	60	118
9300009	-	1	10	60	115
9300022	-	1	10	60	111
9300040	-	1	14	-	156
9300044	-	1	10	60	114
9300066	-	1	10	60	119
9300079	-	1	10	60	113
9300100	NEW	1	10	60	120
9310000	-	1	10	60	121
9310002	-	1	10	60	124
9310004	-	1	10	60	122
9310011	VÝPRO- DEJ	1	10	60	122
9310017	NEW	1	10	60	123
9310018	NEW	1	-	-	121
9320008	-	1	10	60	126
9320010	-	1	10	60	127
9320013	-	1	10	-	125
9330000	-	1	10	60	129

Obj. č.		DU 1	DU 2	DU 3	Strana
9330005	-	1	10	60	129
9340000	-	1	10	60	128
9360000	-	1	10	-	131, 199
9370000	-	1	10	60	166
9370007	-	1	25	-	170
9370008	-	1	18	-	171
9370009	-	1	18	-	173
9370021	-	1	-	-	175
9370031	-	1	50	-	175
9370032	-	1	50	-	174
9370033	-	1	-	-	174
9370041	-	1	18	-	172
9371000	-	1	10	60	168
9375000	-	1	10	60	167
9380001	-	1	5	-	133
9380002	-	1	-	-	133
9380003	-	1	5	-	133
9380004	-	1	-	-	133
9380005	-	1	5	-	132, 200
9380006	-	1	5	-	132, 200
9380007	-	10	40	-	132
9380013	-	1	-	-	132
9380014	NEW	1	-	-	131, 140–142
9380300	-	1	20	-	131
9380301	-	1	20	-	131
9510003	-	1	10	-	195
9600100	-	1	6	12	32
9600200	-	1	6	12	33
9600400	-	1	6	12	34
9650000	-	1	20	-	35
9650001	-	1	20	-	35
9650002	-	1	10	-	35
9650003	-	1	10	-	35
9650004	-	1	20	-	35
9650005	-	1	20	-	35
9650100	-	1	20	-	36
9650101	-	1	20	-	36
9650102	-	1	20	-	37
9650103	-	1	20	-	37
9650104	-	1	20	-	37
9650105	-	1	20	-	36
9650106	-	1	20	-	36
9650107	-	1	20	-	37
9650108	-	1	20	-	37
9650109	-	1	20	-	36
9650110	-	1	20	-	36
9660000	-	1	-	-	39
9660001	-	1	-	-	39
9660002	-	1	-	-	39
9700004	NEW	1	12	-	24

Obj. č.		DU 1	DU 2	DU 3	Strana
9700200	NEW	1	4	-	12
9700204	NEW	1	4	-	13
9700600	NEW	1	4	-	14
9700601	NEW	1	-	-	25
9700602	NEW	1	-	-	25
9810003	-	1	-	-	66, 93
9810004	-	1	-	-	67, 93
9810010	NEW	1	-	-	138
9810011	NEW	1	-	-	138
9820000	-	1	-	-	139, 181
9820005	-	1	-	-	44, 139, 149, 181, 184
9820011	-	1	-	-	41, 44, 140–144, 150, 161, 182, 183, 185, 186
9820012	-	1	-	-	44, 150, 151, 161, 185, 186
9820013	-	1	-	-	44, 150, 151, 161, 185, 186
9820014	-	1	-	-	44, 150, 151, 161, 185, 186
9820015	-	1	-	-	41, 42, 44, 140–144, 150, 151, 160, 161, 182, 183, 185, 186
9820016	-	1	-	-	44, 150, 151, 185, 186
9820017	-	1	-	-	44, 150, 151, 185, 186
9820018	-	1	-	-	44, 139, 150, 151, 181, 185, 186
9820019	-	1	-	-	44, 139, 150, 151, 181, 185, 186
9820020	-	1	-	-	74, 75, 77, 100, 101, 139, 181
9820021	-	1	-	-	74, 75, 77
9820022	-	1	-	-	44, 73, 74, 77, 139, 150, 151, 181, 185, 186
9820024	-	1	-	-	74, 75, 77, 100, 101, 139, 181
9820025	-	1	-	-	44, 139, 150, 151, 181, 185, 186
9820026	-	1	-	-	44, 139, 150, 151, 181, 185, 186
9820027	-	1	-	-	44, 150, 151, 185, 186
9820030	-	1	-	-	72

# Rejstřík

Obj. č.		DU 1	DU 2	DU 3	Strana
9820031	-	1	-	-	99–101, 152, 187, 206
9820034	-	1	-	-	144–146, 149, 206
9820035	-	1	-	-	144–146, 149, 206
9820040	-	1	-	-	41, 42, 140–144
9820041	-	1	-	-	140–143
9820042	-	1	-	-	140–143, 160
9820043	-	1	-	-	41, 42, 140–144, 182
9820047	-	1	-	-	149
9820048	-	1	-	-	182
9820049	-	1	-	-	182, 183
9820050	-	1	-	-	182
9820051	-	1	-	-	182
9820054	-	1	-	-	206
9820055	-	1	-	-	137, 147, 179, 206
9820057	-	1	30	-	41, 42, 140–144, 160, 182, 183
9820059	-	1	-	-	144–146, 149, 206
9820067	-	1	-	-	144–146
9820070	-	1	-	-	145
9820071	-	1	-	-	41, 42, 140–144, 149
9820073	-	1	-	-	182
9820074	-	1	-	-	147, 206
9820075	-	1	-	-	147, 206
9820076	-	1	-	-	147, 206
9820078	-	1	-	-	135, 143
9820079	-	1	-	-	148
9820080	-	1	-	-	74, 75, 100
9820081	-	1	-	-	101
9820082	-	1	-	-	100
9820083	-	1	-	-	100
9820084	-	1	-	-	100
9820085	-	1	-	-	100
9820086	-	1	-	-	100
9820087	-	1	-	-	100
9820088	-	1	-	-	100
9820089	-	1	-	-	100
9820090	-	1	-	-	100
9820091	-	1	-	-	74, 75, 100, 101
9820092	-	1	-	-	74, 76, 100
9820093	-	1	-	-	100
9820094	-	1	-	-	75, 76, 100
9820095	-	1	-	-	96
9820096	-	1	-	-	148
9820097	-	1	-	-	100, 101

Obj. č.		DU 1	DU 2	DU 3	Strana
9820098	-	1	-	-	100
9820099	-	1	-	-	140, 151
9820100	-	1	-	-	141, 182
9820101	-	1	-	-	140
9820103	-	1	-	-	41, 42, 140–143, 182
9820125	-	1	-	-	206
9820126	-	1	-	-	135, 143
9820127	-	1	-	-	135, 143
9820128	-	1	-	-	201
9820129	-	1	-	-	101
9820133	-	1	-	-	206
9820134	-	1	-	-	41, 134, 140–144
9820135	-	1	-	-	182
9820136	-	1	10	-	41, 42, 135, 140–144, 179, 182
9820139	-	1	-	-	41, 42, 140–144, 160, 182, 183
9820140	-	1	-	-	74–76
9820143	-	1	-	-	183
9820144	-	1	-	-	183
9820145	-	1	-	-	160
9820146	-	1	-	-	183
9820147	-	1	-	-	160
9820148	-	1	-	-	184
9820149	-	1	-	-	184
9820150	-	1	-	-	160, 183
9820151	-	1	-	-	184
9820152	-	1	-	-	184
9820153	-	1	-	-	184
9820161	-	1	-	-	162, 188
9820163	-	1	-	-	162, 188
9820180	-	1	-	-	73, 74, 77, 99, 139, 181
9820181	-	1	-	-	72
9820188	-	1	-	-	161, 186
9820189	-	1	-	-	161, 186
9820191	-	1	-	-	44, 77, 149, 161, 184, 186
9820192	-	1	-	-	160, 161, 183, 186
9820194	-	1	-	-	161, 186
9820195	-	1	-	-	74, 76
9820196	-	1	-	-	73
9820197	-	1	-	-	99
9820198	-	1	-	-	74
9820199	-	1	-	-	74, 75
9820200	-	1	-	-	74, 75
9820201	-	1	-	-	75
9820202	-	1	-	-	75, 76

Obj. č.		DU 1	DU 2	DU 3	Strana
9820203	-	1	-	-	75
9820204	-	1	-	-	76
9820205	-	1	-	-	76
9820206	-	1	-	-	76
9820213	-	1	-	-	152, 187, 207
9820214	-	1	-	-	134, 158, 178
9820215	-	1	-	-	161, 186
9820216	-	1	-	-	161, 186
9820217	-	1	-	-	161, 186
9820221	-	1	-	-	161, 186
9820222	-	1	-	-	44, 139, 149, 162, 181, 184, 188
9820223	-	1	-	-	44, 137, 139, 150, 151, 180, 181, 185, 186
9820224	-	1	-	-	161, 162, 186, 188
9820227	-	1	-	-	158
9820229	-	1	-	-	44, 149, 184
9820231	-	1	-	-	44, 149, 184
9820233	-	1	-	-	44, 139, 149, 181, 184
9820241	-	1	-	-	77
9820245	-	1	-	-	207
9820249	-	1	-	-	73
9820250	-	1	-	-	160, 183
9820253	-	1	-	-	73
9820254	-	1	-	-	160
9820255	-	1	-	-	183
9820256	-	1	-	-	183
9820259	-	1	-	-	142
9820263	-	1	-	-	44, 73–75, 77, 139, 149, 181, 184
9820264	-	1	-	-	137, 179, 205
9820275	-	1	-	-	162, 188
9820284	-	1	-	-	42, 73, 75, 76
9820285	-	1	-	-	42
9820286	-	1	-	-	42
9820287	-	1	-	-	42
9820288	-	1	-	-	42
9820289	-	1	-	-	42
9820290	-	1	-	-	42
9820291	-	1	-	-	43
9820300	-	1	-	-	42
9820301	-	1	-	-	42
9820302	-	1	-	-	42
9820311	-	1	-	-	42
9820315	-	1	10	-	134
9820317	-	1	-	-	41, 42, 134
9820326	-	1	-	-	77

Obj. č.		DU 1	DU 2	DU 3	Strana
9820327	-	1	-	-	74, 75
9820328	-	1	-	-	73
9820329	-	1	-	-	41, 42
9820330	-	1	-	-	41, 42
9820331	-	1	-	-	44, 150, 183, 185
9820332	-	1	-	-	41, 42, 140–149
9820333	-	1	-	-	41, 42, 140–149
9820335	-	1	-	-	41, 42, 140–149
9820337	-	1	-	-	40, 138, 139, 159, 180, 181
9820340	-	1	-	-	141
9820341	-	1	-	-	141
9820342	-	1	-	-	141
9820346	-	1	-	-	77
9820347	-	1	-	-	73
9820348	-	1	-	-	140–144
9820349	-	1	-	-	44, 77, 149, 184
9820350	-	1	-	-	42
9820351	-	1	-	-	17, 18, 43
9820352	-	1	-	-	73
9820353	-	1	10	240	39, 44, 138, 139, 150, 151, 159, 161, 180, 181, 185, 186, 207
9820356	NEW	1	-	-	17, 18
9820357	NEW	1	-	-	17, 18
9820360	NEW	1	-	-	17
9820361	NEW	1	-	-	17
9820362	NEW	1	-	-	17
9820363	NEW	1	-	-	17, 19
9820364	NEW	1	-	-	17
9820365	NEW	1	-	-	17
9820366	NEW	1	-	-	18
9820367	NEW	1	-	-	18
9820369	-	1	-	-	73
9820370	-	1	-	-	73
9820372	-	1	-	-	44, 139, 150, 151, 181, 185, 186
9820373	-	1	-	-	44, 139, 150, 151, 181, 185, 186
9820374	-	1	-	-	44, 139, 150, 151, 181, 185, 186
9820375	-	1	-	-	161, 186
9820376	-	1	-	-	161, 186

# Rejstřík

Obj. č.		DU 1	DU 2	DU 3	Strana
9820382	-	1	-	-	43, 45, 139, 150, 152, 160, 161, 181, 185, 187, 207
9820383	-	1	-	-	43, 45, 139, 150, 152, 160, 161, 181, 185, 187, 207
9820389	-	1	10	120	45, 152, 158, 187
9820390	-	1	-	-	73, 74, 97, 98, 139, 181
9820397	-	1	-	-	73
9820398	-	1	-	-	43, 45, 150, 152, 160, 161, 185, 187, 207
9820403	NEW	1	-	-	17
9820404	NEW	1	-	-	17
9820405	NEW	1	-	-	17
9820406	NEW	1	-	-	17
9820420	-	1	-	-	44, 149, 184
9820422	NEW	1	-	-	17
9820423	NEW	1	-	-	18
9820424	-	1	-	-	147
9820425	-	1	-	-	43
9820426	NEW	1	-	-	74
9820427	NEW	1	-	-	98
9820433	NEW	1	-	-	98
9820434	NEW	1	-	-	98
9820435	NEW	1	-	-	98
9820436	NEW	1	-	-	98
9820437	-	1	-	-	142
9820441	NEW	1	-	-	144
9820442	NEW	1	-	-	144
9820443	NEW	1	-	-	144
9820444	NEW	1	-	-	144
9820446	-	10	-	-	162, 188
9820447	-	1	-	-	41, 42, 140–149
9820459	NEW	1	-	-	75
9820460	NEW	1	-	-	76
9820461	NEW	1	-	-	200
9820462	NEW	1	-	-	200
9820464	NEW	1	-	-	15
9820465	NEW	1	-	-	18
9820469	NEW	1	-	-	17
9820470	NEW	1	-	-	147
9820471	NEW	1	-	-	17
9820533	NEW	1	-	-	97, 98
9820534	NEW	1	-	-	98
9820535	NEW	1	-	-	98

Obj. č.		DU 1	DU 2	DU 3	Strana
9820537	NEW	1	-	-	97
9820538	NEW	1	-	-	97
9820540	NEW	1	-	-	97, 98
9820545	NEW	1	-	-	97, 98
9820546	NEW	1	-	-	97, 98
9820550	NEW	1	-	-	97
9820553	-	1	-	-	147
9820554	NEW	1	-	-	97, 98
9820557	-	1	-	-	73
9820558	-	1	-	-	73
9820559	-	1	-	-	73
9820560	-	1	-	-	73
9880036	-	1	-	-	43, 45, 135
9880037	-	1	-	-	135
9880046	-	1	-	-	15, 136
9880047	-	1	-	-	14, 177
9880048	NEW	1	-	-	14, 177
9880049	-	1	-	-	135
9880056	NEW	1	10	60	15, 159
77111220	-	200	2000	-	382
77111630	-	300	1200	2400	382
77111660	-	600	1200	2400	382
77112030	-	300	900	1800	382
77112060	-	600	2400	-	382
77112540	-	400	2000	-	382
77131612	-	120	1200	2400	383
77131630	-	300	1500	3000	383
77131660	-	600	1200	2400	383
77131712	-	120	840	1680	383
77131730	-	300	1200	2400	383
77131756	-	560	1120	2240	383
77132030	-	300	900	1800	383
77132061	-	600	2400	-	383
77141612	-	120	1200	2400	382
77141630	NEW	300	1500	3000	382
77141660	NEW	600	1200	2400	382
77151612	-	120	1200	2400	382
77151630	-	300	1500	3000	382
77151660	-	600	1200	2400	382
77171630	-	300	1200	2400	383
77171660	-	600	1200	2400	383
77171730	-	300	1200	2400	383
77171760	-	600	1200	2400	383
77172060	-	600	1200	2400	383
77211200	-	10	200	-	384
77211400	-	10	200	-	384
77211600	-	10	200	-	384
77211700	-	10	200	-	384
77212000	-	10	200	-	384
77220014	-	1	10	-	385



Obj. č.		DU 1	DU 2	DU 3	Strana
77220015	-	1	10	100	385
77220016	-	1	10	100	385
77220017	-	1	10	100	385
77220020	-	1	10	100	385
77220025	-	1	10	100	385
77220034	-	10	100	-	385
77220035	-	1	-	-	384
77230016	-	2	100	-	385
77230017	-	1	80	-	386
77310002	-	1	-	-	398
77310003	-	1	-	-	398
77310004	-	1	-	-	398
77310005	-	1	-	-	398
77310006	-	1	-	-	398
77310007	-	1	-	-	398
77310008	-	1	-	-	398
77310009	-	1	-	-	398
77310010	-	1	-	-	398
77310011	-	1	-	-	398
77310012	-	1	-	-	398
77310022	-	1	-	-	398
77310023	-	1	-	-	398
77311102	-	1	-	-	399
77311103	-	1	-	-	399
77311104	-	1	-	-	399
77311105	-	1	-	-	399
77311106	-	1	-	-	399
77311107	-	1	-	-	399
77311108	-	1	-	-	399
77311109	-	1	-	-	399
77311110	-	1	-	-	399
77311111	-	1	-	-	399
77311112	-	1	-	-	399
77351001	-	1	24	-	404
77351002	-	1	18	-	404
77351003	-	1	16	-	404
77351004	-	1	14	-	404
77351005	-	1	12	-	404
77351006	-	1	12	-	404
77351011	-	1	24	-	405
77351012	-	1	18	-	405
77351013	-	1	16	-	405
77351014	-	1	14	-	405
77351015	-	1	12	-	405
77351016	-	1	12	-	405
77352001	-	1	24	-	407
77352002	-	1	18	-	407
77352003	-	1	16	-	407
77352004	-	1	14	-	407
77352011	-	1	-	-	406

Obj. č.		DU 1	DU 2	DU 3	Strana
77352012	-	1	-	-	406
77352013	-	1	-	-	406
77352014	-	1	-	-	406
77352015	-	1	-	-	406
77381001	-	1	20	-	400
77381002	-	1	20	-	400
77381003	-	1	16	-	400
77381006	-	1	-	-	402
77381008	-	1	-	-	400
77382005	-	1	-	-	401
77390010	-	1	-	-	399
77390012	-	1	10	-	401
77390020	-	1	-	-	400
77390030	-	1	-	-	400
77390040	-	1	-	-	400
77390110	-	1	-	-	401
77390113	-	1	-	-	401
77390114	-	1	-	-	401
77390120	-	1	-	-	402
77390130	-	1	-	-	402
77400015	-	1	-	-	409
77400016	-	1	-	-	409
77400017	-	1	-	-	409
77410024	-	1	-	-	409
77410025	-	1	-	-	409
77410030	-	1	-	-	409
77410032	-	1	-	-	409
77410034	-	1	-	-	410
77410035	-	1	-	-	410
77410036	-	1	-	-	410
77410037	-	1	-	-	410
77430028	-	1	-	-	410
77430029	-	1	-	-	410
77430030	-	1	-	-	410
77430031	-	1	-	-	410
77430032	-	1	-	-	410
77430033	-	1	-	-	410
77430040	-	1	-	-	411
77440030	-	1	-	-	411
77440031	-	1	-	-	411
77440040	-	1	-	-	411
77440041	-	1	-	-	411
77450000	-	1	-	-	402
77450005	NEW	1	-	-	403
77450010	NEW	1	-	-	403
77450011	-	1	-	-	403
77470010	-	1	-	-	408
77470020	-	1	-	-	408
77470021	-	1	-	-	408
77470025	NEW	1	-	-	408

# Rejstřík

Obj. č.		DU 1	DU 2	DU 3	Strana
77490010	-	1	10	-	411
77490020	-	1	10	-	412
77490021	-	1	-	-	412
77510010	-	9,6	57,6	-	389
77510020	-	9,6	115,2	-	390
77510021	-	10	-	-	390
77510030	-	16,8	201,6	-	390
77510031	-	10	-	-	390
77520001	-	9	117	-	390
77520002	-	4,5	117	-	391
77520003	-	10	630	-	391
77520006	-	8,625	60,375	-	392
77520007	-	50	500	-	392
77520008	-	50	500	-	392
77520010	-	10	110	-	393
77520011	-	10	110	-	393
77520012	-	10	110	-	393
77520013	-	10	110	-	393
77520014	-	10	-	-	394
77520015	-	10	110	-	394
77520016	-	10	-	-	394
77520017	-	10	-	-	394
77520018	-	6,9	138	-	391
77520019	-	120	-	-	391
77520020	-	10	-	-	392
77520021	-	1	-	-	395
77520022	-	10	110	-	393
77520023	-	10	110	-	393
77520024	-	1	-	-	395
77520026	-	1	-	-	395
77531500	-	10	60	-	387
77531520	-	10	60	-	387
77531530	-	23,04	69,12	207,36	389
77531531	VÝPRO- DEJ	23,04	69,12	207,36	389
77540010	-	25,2	630	-	395
77540015	-	25,2	756	-	395
77570009	-	32	896	-	396
77570010	-	10	100	-	396
77570015	-	10	100	-	396
77570025	-	32	800	-	396
77600010	-	1	-	-	387
77600020	-	1	-	-	387
77610001	-	1	-	-	387
77610010	-	200	4000	80000	388
77610016	VÝPRO- DEJ	300	6000	144000	388
77610019	NEW	300	6000	-	388
77610023	-	300	78000	-	388
77610024	-	1	-	-	388
77610025	-	450	9000	135000	389

Obj. č.		DU 1	DU 2	DU 3	Strana
77610026	-	1	-	-	389
77610027	NEW	450	9000	-	389
77611000	-	1000	-	-	395
77611010	-	100	-	-	396
77611020	-	1000	-	-	395
77612010	-	200	800	-	396
77612020	-	100	2000	-	396
77620012	-	160	960	-	396
77630010	-	18	-	-	397
77630020	VÝPRO- DEJ	10	50	-	397
77630025	VÝPRO- DEJ	10	50	-	397
77640010	-	10	-	-	397
77660010	-	225	-	-	397
77660012	-	75	-	-	397
77910010	-	25	200	-	298, 344, 413
77910011	-	25	100	-	298, 344, 413
77910012	-	25	100	-	298, 344, 413
77911016	NEW	50	1300	-	397
77911020	NEW	50	600	-	397
77911025	-	50	600	-	397
77920001	NEW	1	-	-	413
77920010	-	1	10	-	413
77920020	-	1	-	-	414
77920040	-	1	-	-	413
77920041	-	1	-	-	413
77921700	-	1	-	-	414
77922000	-	1	-	-	414
77922500	-	1	-	-	414
77990010	-	1	10	-	407
77990012	-	1	-	-	416, 417
77990016	-	1	-	-	416
77990017	-	1	-	-	416
77990020	-	1	-	-	416, 417
77990021	-	1	-	-	416, 417
77990022	-	1	-	-	416, 417
77990023	-	1	-	-	416, 417
77990024	-	1	-	-	416, 417
77990025	-	1	-	-	416, 417
77990026	-	1	-	-	416, 417
77990027	-	1	-	-	416, 417
77990028	-	1	-	-	416, 417
77990029	-	1	-	-	416, 417
77990030	-	1	-	-	416, 417
77990031	-	1	-	-	416, 417
77990036	-	1	-	-	416
77990037	-	1	-	-	416
77990038	-	1	-	-	415, 416
77990040	-	1	-	-	416, 417
77990043	-	1	-	-	416, 417

Obj. č.		DU 1	DU 2	DU 3	Strana
77990051	-	1	-	-	415
77990052	-	1	-	-	415
77990053	-	1	-	-	415
77990054	-	1	-	-	415
77990055	-	1	-	-	415
77990056	-	1	-	-	415
77990060	-	1	-	-	415
77990061	-	1	-	-	415
77990062	-	1	-	-	415, 416
77990064	-	1	-	-	417
77990065	-	1	-	-	417
77990066	-	1	-	-	417
77990067	-	1	-	-	417
77990068	-	1	-	-	417
77990070	-	5	-	-	415
77990071	-	5	-	-	415
77990072	-	5	-	-	415

Další informace na adrese  
[www.tece.cz](http://www.tece.cz)

Czech Republic  
TECE Česká republika, s.r.o.  
T: +420 273 134 240  
[info@tece.cz](mailto:info@tece.cz)  
[www.tece.cz](http://www.tece.cz)